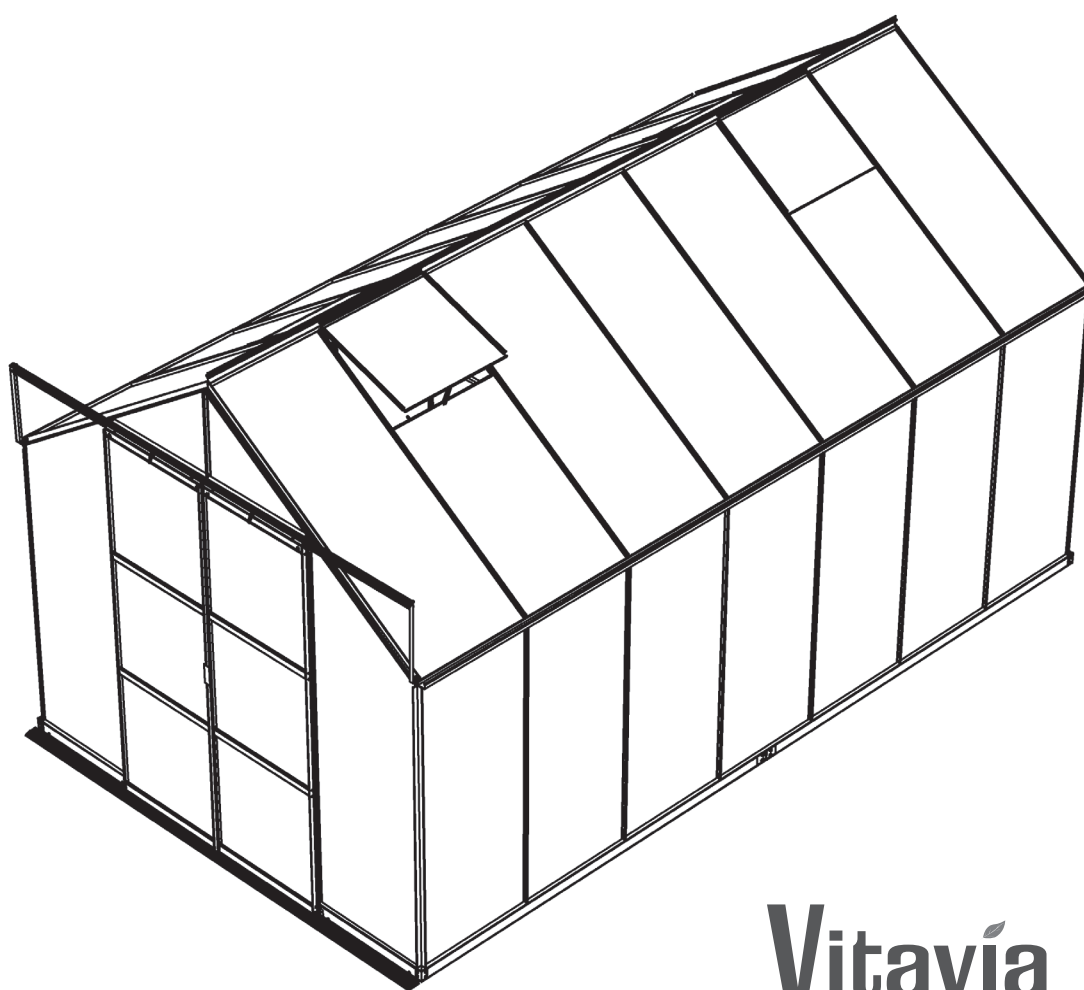


(EN) **Assembly instructions**

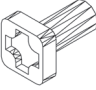

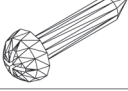
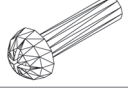
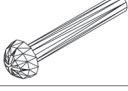
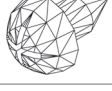
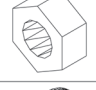
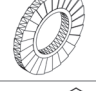
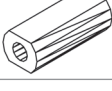


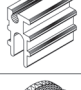
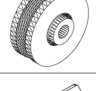
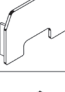

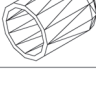


(DE) **Montageanleitung**


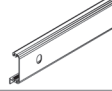
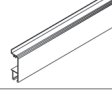
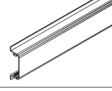
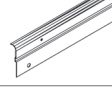
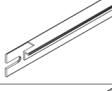

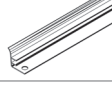
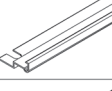
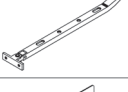


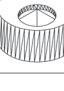
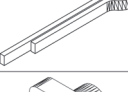
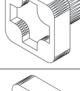
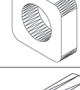
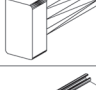
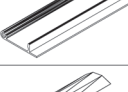

(DA) **Montagevejledning**

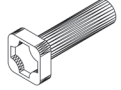
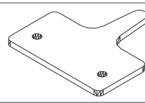
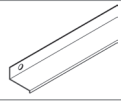
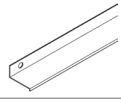
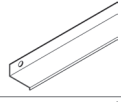
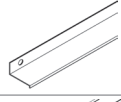
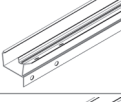
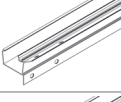
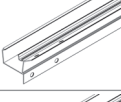
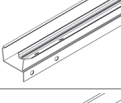
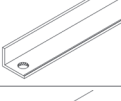
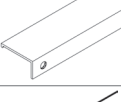
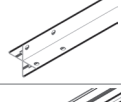
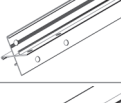
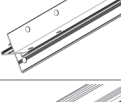
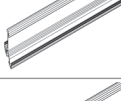
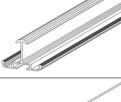




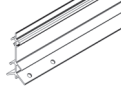
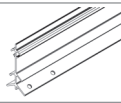
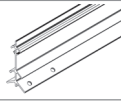
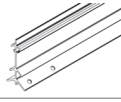
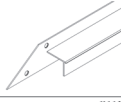
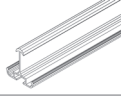
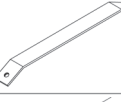
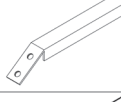
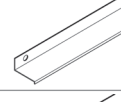
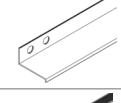
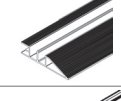
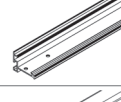
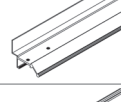

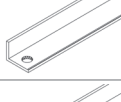
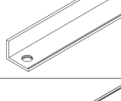
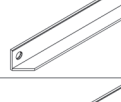
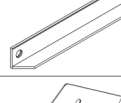

Vitavía
- makes living grow

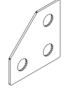


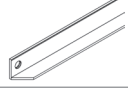
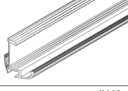
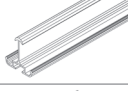
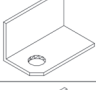
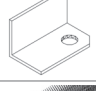
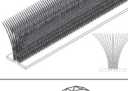




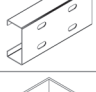
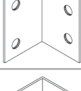




PHOENIX
6700, 8300, 9900, 11500

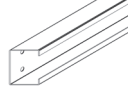
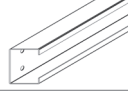
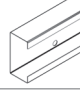
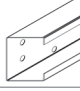
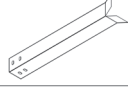
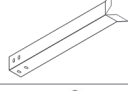

Item No.	Part	Sect. Ref.	Size mm	Quantity per			
				6700	8300	9900	11500
1001		0B - 6	M6 x 12	238x	278x	296x	314x
1002		0B - 6	M6	245x	285x	303x	321x
1003		5	3.5 x 16	32x	32x	32x	32x
1004		5	M4 x 16	4x	4x	4x	4x
1005		4A	M6 x 40	2x	2x	2x	2x
1006		6	3.5 x 6	12x	24x	24x	24x
1007		5	M4	4x	4x	4x	4x
1009		5	Ø8/4	4x	4x	4x	4x
1010		4A	32	2x	2x	2x	2x
1011		7	70	348x	396x	444x	492x
1012		7	11	126	142	158	174
1014		5	20	4x	4x	4x	4x
1015		5	Ø22	4x	4x	4x	4x
1017		4B	46	4x	4x	4x	4x
1018		4B	43.7	8x	8x	8x	8x
1019		6	15	2x	4x	4x	4x
1020		7	95000 105000 115000 125000	1x - - -	- 1x - -	- - 1x -	- - - 1x
1043		2 3	170	4x	4x	4x	4x

Item No.	Part	Sect. Ref.	Size mm	Quantity per			
				6700	8300	9900	11500
1047		3	1257	2x	2x	2x	2x
1059		5	621	2x	2x	2x	2x
1060		5	621	2x	2x	2x	2x
1061		5	621	4x	4x	4x	4x
1062		5	613	2x	2x	2x	2x
1063		6	635	2x	4x	4x	4x
1064		6	602	2x	4x	4x	4x
1065		6	520	4x	8x	8x	8x
1066		6	602	2x	4x	4x	4x
1067		6	295	2x	4x	4x	4x
1092		1 4A	120	12x	12x	12x	12x
1111		5	37.5	2x	2x	2x	2x
1112		5	7.3	2x	2x	2x	2x
1113		5	25	2x	2x	2x	2x
1500		5	M6 x 5	2x	2x	2x	2x
1515		5	M6	2x	2x	2x	2x
2001		5L	M6 x 12	1x	1x	1x	1x
2005		5R	100	1x	1x	1x	1x
2006		5R	10	2x	2x	2x	2x

Item No.	Part	Sect. Ref.	Size mm	Quantity per			
				6700	8300	9900	11500
2007		4B	M6 x 22	4x	4x	4x	4x
2016		6	40	4x	8x	8x	8x
2022		1A 2	2484	3x	1x	1x	1x
2023		1A	3106	-	2x	-	-
2024		1B	3728	-	-	2x	-
2025		1B	4350	-	-	-	2x
2027		1A	2484	2x	-	-	-
2028		1A	3106	-	2x	-	-
2029		1B	3728	-	-	2x	-
2030		1B	4350	-	-	-	2x
2033		1 2 4B	1898	10x	10x	10x	10x
2035		2	2476	1x	1x	1x	1x
2036		2 3	1511	4x	4x	4x	4x
2039		2 3	1535	2x	2x	2x	2x
2040		2 3	1535	2x	2x	2x	2x
2041		2 3	1963	2x	2x	2x	2x
2042		2 3	1963	2x	2x	2x	2x
2043		4A	416	2x	2x	2x	2x
2048		3	1318	1x	1x	1x	1x

Item No.	Part	Sect. Ref.	Size mm	Quantity per			
				6700	8300	9900	11500
2050		4A	2484	1x	-	-	-
2051		4A	3106	-	1x	-	-
2052		4A	3728	-	-	1x	-
2053		4A	4350	-	-	-	1x
2054		2	1318	1x	1x	1x	1x
2055		1 4B	1511	12x	16x	20x	24x
2056		1	255	6x	8x	10x	12x
2057		4B	1184	3x	4x	5x	6x
2060		3	633	1x	1x	1x	1x
2061		3	633	1x	1x	1x	1x
2062		4B	2544	1x	1x	1x	1x
2063		5	1971	2x	2x	2x	2x
2064		5R	1971	1x	1x	1x	1x
2065		5L	1971	1x	1x	1x	1x
2075		3	1575	1x	1x	1x	1x
2076		3	1575	1x	1x	1x	1x
2089		3	619	1x	1x	1x	1x
2090		3	619	1x	1x	1x	1x
2091		2 3	175	2x	2x	2x	2x

Item No.	Part	Sect. Ref.	Size mm	Quantity per			
				6700	8300	9900	11500
2092		1 3	37	2x	6x	6x	6x
2093		1A 2	56	3x	1x	1x	1x
2094		3	426	1x	1x	1x	1x
2096		3	619	2x	2x	2x	2x
2100		2 3	425	2x	2x	2x	2x
2101		2	1963	1x	1x	1x	1x
5001		3	33	1x	1x	1x	1x
5002		3	33	1x	1x	1x	1x
5021		5	1991	2x	2x	2x	2x
6060		4A	Ø12/6	2x	2x	2x	2x
9002		4B	19	19x	21x	23x	25x
9004		0B	Ø16/6.5	-	8x	8x	8x
9101		0B	455	2x	2x	2x	2x
9103		0B	125	-	2x	2x	2x
9105		0B	50	2x	2x	2x	2x
9106		0B	50	2x	2x	2x	2x
9107		0B	455	-	2x	2x	2x
9116		0B	2544	3x	1x	1x	1x
9120		0B	1583	-	4x	-	-

Item No.	Part	Sect. Ref.	Size mm	Quantity per			
				6700	8300	9900	11500
9121		0B	1894	-	-	4x	-
9122		0B	2205	-	-	-	4x
9142		0B	663	1x	1x	1x	1x
9143		0B	663	1x	1x	1x	1x
9144		0B	455	1x	1x	1x	1x
9145		0B	455	1x	1x	1x	1x
9146		0B	57	2x	2x	2x	2x

Safety Warning

- PLEASE READ THESE INSTRUCTIONS CAREFULLY AND COMPLETELY BEFORE ASSEMBLING YOUR GREENHOUSE.
- Sharp edges and corners can cause injury. Always wear protective glasses, gloves, shoes and headgear when handling the aluminium profiles, glass and polycarbonate sheets. Broken glass is a safety hazard – always clear up immediately and dispose of with care.
- The product you have purchased is intended only for growing plants and should only be used for this purpose. When used for other purposes we will take no responsibility.
- It is recommended that this greenhouse is assembled by two people.
- Should you encounter difficulties constructing this house, or in fitting the glass or polycarbonate sheets, please contact your retailer – do not use force!
- The greenhouse must always be anchored.

Assembly Instructions

SITE SELECTION

Always try to select a sunny location, sheltered from the wind as much as possible.

IMPORTANT

Before assembling your new greenhouse, please check that all parts in the provided list are included. Please take each bundle out of the packaging in order to identify the parts better.

It is important that the opened bundles do not get mixed with one another.

If something is missing please contact your retailer.

Nuts (1002) - Max. tightening torque 3Nm.

NECESSARY TOOLS

Screw drivers (Normal and Crosshead PH2), 10 mm socket spanner or wrench, 10 mm combination spanner, knife, measuring stick, spirit level, Accu-drill with adjustable torque.

MAINTENANCE

The greenhouse should be thoroughly washed with a gentle detergent occasionally. Please check that the detergent used does not react aggressively with aluminium or the glass fixing clips.

Ensure that the upper and lower door tracks are cleaned regularly to avoid a build up of debris.

0A. BASE

Important! The base must be exactly square and level.

(Attention! Only when the greenhouse has to be located in a very windy and unprotected location: Drill through both the profile at the base of the greenhouse and the steel base, and connect them with nuts and bolts.)

If you would rather construct your own stone or concrete foundation, please follow the dimensions as specified in diagram 0A.

If you choose to use the anchor legs supplied with the steel base please make a hole at each point marked C. These will be filled with concrete after the assembly of the house is completed.

Foundations must extend down below the frost level.

Diagrams in a single frame show the view from inside the greenhouse. Those enclosed in a double frame show the view from outside the greenhouse.

0B. STEEL BASE

A zinc-coated steel base is delivered with the greenhouse.

We recommend the use of the anchor legs (9101), (9107), (9144) and (9145).

Assemble the parts as shown using bolts (1001) and nuts (1002). At the connection (0B.1) please also use the washers (9004).

Important! Ensure that a space of 1218mm is left between the inside ends of base lengths (9142) and (9143) in the front of the greenhouse as shown.

Bend the ends of the anchor legs to provide a secure connection in the concrete.

Position the completed base on the prepared foundation.

(Attention! Concrete should be poured after the house is completely assembled.)

1. SIDE ELEMENTS

Lay all of the parts on the floor and connect them loosely.

At this stage it is necessary with each vertical

aluminium bar (2055) to include an extra connecting bolt, to later connect corner braces (2056) (1.5). On the outside bars (2055) include one additional extra bolt, to also connect cross braces (2033) (1.2).

Loosely connect the corner plate (1092) (1.1).

In step 4 the corner plate bolts must also be connected to the Gable ends.

2. PLAIN GABLE END

Lay all of the parts on the floor and connect them loosely.

Include two extra connecting bolts in the vertical bars (2041 and 2042) to connect the cross braces (2.2) and (2.6). In the vertical bar (2101) please include only one extra bolt.

3. DOOR GABLE END

Lay all of the parts on the floor and connect them loosely.

The door runner bars (1047) will be connected to the horizontal bar (2048). Connect these loosely from the outside with two nuts and bolts.

Connect (5001) and (5002) as shown in (3.10) (3.11) with a nut and bolt.

As in step 2, please include two extra bolts in both vertical bars (2041) and (2042) (3.3).

4A. CONNECTING THE SEPARATE ELEMENTS

Bolt the side elements to the end elements. (4.1) & (4.2).

Loosely connect the corner plate (1092) above the eaves (4.3).

Assemble the ridge bar and then the corner plates (1092) on the Gable ends (4.4/4.5).

Connect the door runner supports (2043) to the door runner bars (1047) using washer (6060) (4.1) and to the Gable end using bolt (1005) and spacer (1010) (4.3) (4.6).

4B. CONNECTING THE SEPARATE ELEMENTS

Lift the assembled structure onto the prepared steel base and connect loosely using clips (9002) (4.7).

Loosely connect the door runner bar (2062) to steel base lengths (9142) and (9143) using bolts (2007) inserted into the (2062) bolt channel (4.8) (4.9). The nuts (1002), inside the base, will be tightened after the doors have been positioned in section 5 (5.9).

Connect the roof glazing bars (2055) between the eaves (4.10) and the ridge bar (4.11). Insert extra bolts into each glazing bar depending on which house you have bought. The number is indicated in a circle on each bar and to be read beginning from both ends.

The corner braces (2056) (4.10), the roof braces (2057) (4.12) and the cross braces (2033) (4.14) (4.15) (4.16) can now be connected.

Please do not over tighten. (max. 3Nm)

Adjust the greenhouse until it is completely square and tighten all bolts.

Please do not over tighten.

Press the end protectors (1017) and (1018) onto the profile ends (4.13).

5R. and 5L. DOOR

Attention: Do not stand the assembled door on the door gliders (1014) to avoid damaging them."

Push the door gliders (1014) onto both ends of door bar (1060) (5.1).

Assemble the door as shown in diagram 5.

Connect door rollers (1015) to the door bar (1062) using bolt (1004), washer (1009) and nut (1007) (5.4).

Bolt door bar (1062) to upper bar (1059) (5.3) and slide the door seal (5021) into the outside side bar (2063) (5.5). Slide bolts (1500) into the bottom of the bolt channel holding brush seals (5021) and fix it in place using nut (1515) (5.6). Please ensure that for the inside side bar, the part (2064) is used on the right in (5R) and (2065) on the left in (5L). Connect the door fixer (1111), (1112) and (1113) as shown.

Insert bolt (2001) where both parts (1047) join as shown.

Loosen the door supports (2043).

Now slide the door rollers into the door runner bar (1047) (5.7). Please ensure that the door gliders are also running on the bottom track (2062) (5.8).

Reconnect door supports (2043).

Tighten the nuts (1002) on bolts (2007) to pull (2062) tight against the base lengths (5.9).

Adjust the door so that it moves freely.

6. ROOF VENTS

Connect the side bars (1065) and the top bar (1064) depending on the pane thickness. Up to 4 mm, see (6.1). For 4 mm and over, see (6.2).

Place the bolts to connect the bottom bar (1066) in the prepared holes, and then slide the glass into the tracks in side bars (1065) (6.3).

Now connect bottom bar (1066), and ensure that the window is totally square before tightening all bolts.

Position the window in the ridge bar from one end (6.4) and (6.5) and slide it to the required position (6.6).

Connect the window sill (1063) with the extra bolts in the roof bars (6.7).

Connect the window opener (1067) to the bottom bar (1066) using screws (1006) (6.8).

Place the plastic cap (1019) over the end of the window opener (6.6) and connect both window fixers (2016) onto the window sill (1063) using screws (1006) (6.8).

7A. 7B. 7D. GLAZING – GLASS / PC

Please note the already mentioned safety precautions.

Important! The UV-resistant side of Polycarbonate (PC) sheets is indicated by the plastic film and printing at the edge. **This side must face outside.**

Remove the film. **Note!** Completely remove the film only after the sheet has been positioned in the greenhouse. (The sheets are cut marginally shorter to allow for expansion in warm conditions).

Press the glazing seals (1020) onto the aluminium profiles (7.2) and cut to length.

Fix the glass panes and PC sheets in place using the glazing spring clips (1011) (7.1) and note the quantity required on each pane.

7C. GLAZING – GLASS

Please note the already mentioned safety precautions.

Press the glazing seals (1020) onto the aluminium profiles (7.2) and cut to length.

On the roof begin by positioning the glass at the eave and fix in place using the glazing spring clips (1011) (7.1). The following pane should be placed over the pane directly under it and held in place with the glass retaining clips (1012) between the panes (7.3).

On the sides please begin from the bottom.

FINISHING

Fill the holes for the anchor legs with concrete.

The steel base should be connected to the foundation using screws and plugs (not provided).

If desired, it is possible to seal the greenhouse at the edges using neutral silicone. Silicone is not included.

Place the warning label inside the house.

A full range of accessories is available to help you make the most of this product. Please contact your local stockist for details.

SAFETY NOTICE

In the event of high winds, close all doors and vents.

In the event of heavy snowfall, clear the roof of the building or take suitable measures to support the roof. Heat the building in winter.

COMMENTS

For the complete protection of your new greenhouse, we advise you to include it in your house insurance. Please take note of possible building rules relating to the positioning of greenhouses.

Please stick the greenhouse model label provided onto the door bar (1062) after successfully assembling this product. This information is important in the event that replacement parts are later required.

Please keep these Assembly Instructions in a safe place, for future reference!

Our policy is one of continuous improvement and we reserve the right to change the specifications without prior notice.

Sicherheitsvorkehrungen

1. BITTE LESEN SIE DIESE MONTAGEANLEITUNG **VOR BEGINN** DES AUFBAUS KOMPLETT DURCH!
2. Bei der Handhabung von Glas, Polycarbonatplatten oder Gewächshausteilen sind immer eine Schutzbrille, Handschuhe, Sicherheitsschuhe und ein Kopfschutz zu tragen, da scharfe Kanten zu Verletzungen führen können. Gebrochenes Glas ist ein Sicherheitsrisiko. Beseitigen Sie es mit der gebotenen Vorsicht.
3. Das von Ihnen erworbene Produkt ist für die Aufzucht von Pflanzen konstruiert und sollte auch ausschließlich dafür genutzt werden. Bei anderweitiger Nutzung ist jegliche Haftung ausgeschlossen.
4. Für die Montage dieses Produktes sind zwei Personen erforderlich.
5. Sollten Sie beim Montieren des Hauses oder beim Einsetzen der Verglasung Schwierigkeiten haben, dann setzen Sie sich bitte mit Ihrem Händler in Verbindung – **Wenden Sie keine Gewalt an!**
6. Das Gewächshaus muss verankert werden.

Aufbaubeschreibung

STANDORTWAHL

Suchen Sie den sonnigsten, aber gleichzeitig einen windgeschützten Platz aus.

WICHTIG

Bevor Sie mit der Montage Ihres Gewächshauses beginnen, überprüfen Sie, ob alle in der Liste aufgeführten Teile vorhanden sind. Nehmen Sie die einzelnen Bündel aus der Verpackung, um sie besser identifizieren zu können.

Es ist wichtig, dass die geöffneten Bündel nicht durcheinander geraten.

„Leerschraube“ = Schraube und Mutter für die spätere Befestigung von Teilen, vorerst ohne sichtbare Funktion.

Fehlt etwas, dann setzen Sie sich bitte mit Ihrem Lieferanten in Verbindung.

Muttern (1002) mit max. 3Nm anziehen.

BENÖTIGTE WERKZEUGE

Schraubendreher (Schlitz und Kreuzschlitz PH2), 1 Schraubenschlüssel 10 mm, Ring-Gabelschlüssel, Messer, Zollstock, Wasserwaage, Akku-Schrauber mit einstellbarem Drehmoment.

WARTUNG

Das Gewächshaus sollte hin und wieder gründlich mit einer neutralen Waschlauge abgewaschen werden. Das Glas kann mit einem Reinigungsmittel gesäubert werden, das weder Kunststoffteile, den Aluminiumrahmen, noch die Glasfederklammern angreift. Reinigen Sie regelmäßig die Türlaufschiene.

0A. FUNDAMENT

Wichtig! Das Fundament muss absolut rechtwinklig und eben sein.

(Achtung! Nur wenn das Gewächshaus an einer sehr ungeschützten und windigen Stelle aufgebaut werden muss: Durchbohren Sie die

Grundprofile und das Stahlfundament und verschrauben Sie beide mit Schrauben und Muttern miteinander)

Wenn Sie ein Fundament aus Stein oder Beton fertigen, dann richten Sie sich bitte nach den Maßangaben im Abschnitt 0A. Beachten Sie bitte, dass bei Verwendung der Verankerungswinkel (9101), (9107), (9144), (9145) Löcher an den bezeichneten Punkten (C) ausgespart werden müssen.

Das Fundament muss frostfrei gegründet werden.

Alle Zeichnungen sind von der Innenseite des Hauses gesehen abgebildet, mit Ausnahme der Abbildungen, die in einem Doppelrahmen dargestellt sind. Diese beschreiben die Außenansicht.

0B. STAHLFUNDAMENT

Ein verzinktes Stahlfundament wird mitgeliefert. Wir empfehlen die Verwendung von Verankerungswinkeln (9101), (9107), (9144) und (9145). Füllen Sie die für die Verankerungswinkel vorbereiteten Löcher erst, nachdem das Haus komplett aufgebaut ist.

Die Teile wie abgebildet verschrauben mit Schrauben (1001) und Muttern (1002).

Bei der Verschraubung (OB.1) bitte auch die Unterlegscheiben (9004) benutzen.

--

-

-

Die Enden der Verankerungswinkel biegen, um eine sichere Verankerung im Beton zu erhalten. Das fertige Stahlfundament auf das vorbereitete Streifenfundament legen.

-

-

-

1. SEITENTEILE

Alle Teile auf dem Boden auslegen und lose verschrauben.

Dabei müssen in den äußeren senkrechten Verglasungsleisten (2055) je 2 Leerschrauben und in die restlichen Verglasungsleisten (2055) je 1 Leerschraube hinzugefügt werden, an der später die Traufenwinkel (2056) bzw. Diagonalsstreben (2033) befestigt werden (1.2/1.5). Die Eckbleche (1092) wie in (1.1) dargestellt lose verschrauben.

Sie müssen in Schritt 4 die äußeren Schrauben wieder lösen, um Giebelende bzw. Giebelseite Tür mit den Seitenteilen zu verschrauben.

2. GIEBELENDE OHNE TÜR

Auch diese Teile auf dem Boden auslegen und lose verschrauben.

Ebenfalls in jede senkrechte Verglasungsleiste (2041 u. 2042) diesmal zwei Leerschrauben hineingeben, um später (in 2.2 und 2.6) zu verschrauben. In die Leiste (2101) eine Leerschraube einfügen.

3. GIEBELSEITE MIT TÜR

Wiederum die Teile auf dem Boden ausbreiten und lose verschrauben.

Die Türlaufschiene (1047) wird an der waagrecht über der Tür liegenden Schiene (2048) angebracht. Verschrauben Sie diese von außen lose mit zwei Schrauben und Muttern. Verschrauben Sie die Klammern (5001) u. (5002) wie in (3.11) dargestellt mit der über der Tür laufenden Schiene.

In die senkrechten Profile (2041) und (2042) jeweils 2 Leerschrauben einfügen.

4A. ZUSAMMENBAU DER EINZELNEN ELEMENTE

Die Seitenteile mit den Giebelseiten verschrauben (4.1/4.2). Einbau der Eckbleche (1092) Dachseite oberhalb der Traufe (4.3). Den Dachfirst montieren (4.4/4.5) und dort die Eckbleche (1092) im Giebelbereich einsetzen.

Die Türlaufstützen (2043) mit den Türlaufschienen (1047) mittels Unterlegscheiben

(6060)(4.1) und mit der Giebelseite mittels Schrauben (1005) und Abstandshalter (1010) (4.3) (4.6) verschrauben.

4B. ZUSAMMENBAU DER EINZELNEN ELEMENTE

-
-
-

Jetzt die Dachstreben (2055) mit dem Dachfirst und den Traufen verschrauben (4.10/4.11).

Beachten Sie, dass je nach Größe des von Ihnen erworbenen Hauses Leerschrauben in die Dachmittelpfosten eingesetzt werden müssen. Wie viele, lesen Sie an den eingekreisten Zahlen ab.

Versteifung (2057) wie in (4.12) dargestellt anbringen.

Das soweit zusammen geschraubte Gewächshaus auf das Fundament setzen und lose mit dem Fundament verschrauben.

Die Schrauben müssen fest, aber nicht zu fest angezogen werden. (max. 3Nm)

Jetzt prüfen, ob das Haus absolut rechteckig ist. Sonst entsprechend verrücken. Anschließend die Schrauben fest anziehen.

Die Schrauben müssen fest, aber nicht zu fest angezogen werden.

Die Schutzkappen (1017/1018) auf die Profilenden drücken (4.13) und die diagonalen Dachversteifungen (2033) montieren (4.14) (4.15) (4.16).

5R. und 5L. TÜR

Achtung: Niemals die montierte Tür auf die Türgleiter (1014) stellen.

Die Türgleiter (1014) an den Enden in das untere Türprofil (1060) hineindrücken (5.1).

Türteile, wie in der großen Zeichnung zu sehen, zusammenschrauben.

Die beiden Türrollen (1015), wie in (5.4) gezeigt, mittels der M4 Schrauben, Unterlegscheiben und Muttern mit dem Türoberteil (1062) verschrauben.

Die Türdichtung (5021) in die senkrechten Streben (2063) der Tür einziehen (5.5). Führen Sie die Schrauben (1500) in den unteren Schraubenkanal, der die Bürstendichtungen (5021) hält, ein und verschrauben sie an dieser Stelle mit den Muttern (1515) (5.6).

Das Radgehäuse (1062) mit dem obersten Türprofil (1059) verschrauben (5.3).

Befestigen Sie den Türfeststeller (1111, 1112, 1113) am Radgehäuse (1062).

Die innere senkrechte Türschiene ist auf der

rechten Türseite (Schritt 5R) das Profil (2064), für die linke Türhälfte verwenden Sie die Leiste (2065) (Schritt 5L).

Die Schraube (2001) an der Verbindung zwischen beiden (1047) befestigen, wie gezeigt. Lösen Sie die Türstützen (2043).

Die Türrollen werden in die Türschiene (1047) hineingeschoben (5.7). Es muss sichergestellt werden, dass die unteren Türführungen gemäß Abbildung (5.8) eingeführt werden.

-
-
-

Die Tür so einstellen (5.7) dass Sie reibungslos läuft.

6. DACHFENSTER

Das Dachfenster entsprechend der Abbildung zusammenschrauben. Die Seitenrahmen (1065) mit dem Dachfensteroberteil (1064) verschrauben. Bei einer Verglasung dünner als 4 mm verfahren wie in (6.1), bei einer Verglasung 4 mm oder dicker wie in (6.2).

Das Glas in die Seitenrahmen hineinschieben (6.3), aber vorher Schrauben in die Bohrungen der Seitenrahmen hineinstecken.

Jetzt das untere Fensterprofil (1066) mit den Seitenrahmen verschrauben.

Achtung: Das Fenster muss rechteckig sein.

Das Dachfenster in den First vom Firstende aus einführen und das Fenster in die vorgesehene Stellung bringen (6.4/6.5/6.6).

Die Dachfensterschwelle (1063) entsprechend (6.7) mit den vorhandenen Leerschrauben festschrauben. Den Dachfensteraufsteller (1067) mit dem unteren Fensterprofil (1066) verschrauben. Hierbei werden die Schrauben (1006) verwendet (6.8).

Die vorhandene Gummikappe (1019) über das untere Ende des Dachfensteraufstellers streifen (6.6). Die beiden Einrastzapfen (2016) auf der Dachfensterschwelle (1063) mit den Schrauben (1006) festschrauben (6.8).

7A. 7B. 7D. VERGLASUNG - GLAS / HKP

Bitte beachten Sie die oben erwähnten Sicherheitsvorkehrungen.

Wichtig! Die UV-beständige Seite wird durch eine Folie und durch einen Aufdruck am Rand markiert. **Diese Seite muss stets nach außen zeigen.** Folie(n) entfernen. **Achtung!** Ziehen Sie die Folie erst ganz ab, nachdem Sie die Platte eingesetzt haben. (Die Hohlkammerplatten sind bewusst etwas kürzer geschnitten, da sich das Material bei Wärme stark ausdehnt).

Den Verglasungsstreifen(1020), der dem Gewächshaus beiliegt, gemäß (7.2) auf die Profile aufziehen.

Die Hohlkammerplatten mit den Verglasungsfederklammern (1011) befestigen (7.1). Hierbei die gleiche Anzahl Verglasungsfederklammern benutzen, wie im Verglasungsplan gezeigt.

7C. VERGLASUNG BLANKGLAS

Bitte beachten Sie die oben erwähnten Sicherheitsvorkehrungen.

Drücken Sie die Glasdichtung (1020) auf die Alu-Profilen (7.3) und schneiden Sie sie entsprechend auf Länge.

Beginnen Sie mit der Verglasung im Dachbereich an der Traufe und benutzen Sie hierzu die Glasfederklammern (1011) (7.2).

Die folgende Scheibe sollte über die direkt darunter liegende Scheibe platziert werden mit den Glashalteklammern (1012) zwischen den Scheiben(7.1).

Beginnen Sie mit der Verglasung der Seiten mitte von unten.

7E. LETZTEN HANDGRIFFE

Füllen Sie die Löcher für die Verankerungswinkel mit Beton.

Das Stahlfundament mit Schrauben und Dübeln (nicht im Lieferumfang enthalten) mit dem Streifenfundament verbinden.

Wenn Sie es wünschen, können Sie das Gewächshaus an den vorhandenen Fugen mit neutral vernetzendem Silikon abdichten. Das Silikon gehört nicht zum Lieferumfang.

Den beiliegenden Warnungsaufkleber von innen aufkleben.

Ihr Lieferant hält ein reichhaltiges Sortiment an Gewächshaus-Zubehör für Sie bereit. Sprechen Sie ihn an.

SICHERHEITSHINWEIS

Bei starkem Wind sollten alle Öffnungen und die Tür geschlossen werden.

Dächer von Gewächshäusern sind so rechtzeitig von Schnee zu räumen, dass keine gefährliche Schneebelastung eintreten kann.

ANMERKUNGEN

Zum vollen Schutz des Gewächshauses empfehlen wir, es mit in Ihre **Hausversicherung** einzuschließen. Beachten Sie eventuell vorhandene örtliche Bauvorschriften.

Den mitgelieferten Typaufkleber nach erfolgter Montage des Gewächshauses auf das Radgehäuse (1062) kleben.

Die Typbezeichnung benötigen Sie zur Angabe bei der Bestellung evtl. benötigter Ersatzteile. Bitte heben Sie die Montageanleitung auf!

Alle Maßangaben sind Annäherungswerte. Änderungen vorbehalten.

Sikkerhedsforskrifter

1. VENLIGST LÆS DENNE MONTAGEVEJLEDNING INDEN DE GÅR I GANG MED SAMLING AF DERES DRIVHUS.
 2. De bør **altid** bruge handsker, når De arbejder med polycarbonat eller glas. Skarpe kanter kan forårsage skader. Der kan også forekomme skarpe kanter på hjørner og kanter af aluminiumsprofiler. Itugået glas udgør en sikkerhedsrisiko. Er uheldet ude, bør De straks fjerne skårene under agtpågivenhed. Her bør De også bære handsker.
 3. Dette produkt er konstrueret som et drivhus beregnet til planteavl og er som sådan ikke konstrueret til at være helt tæt, da det er nødvendigt med udluftning bl.a. for at undgå kondensdannelse. Såfremt De ønsker at anvende drivhuset som et "uderum/stue" eller lignende, gør vi udtrykkeligt opmærksom på, at drivhuset ikke er 100 % vandtæt, og at vi ikke påtager os noget ansvar for eventuelle skader på løsøre el. lign., der er anbragt i drivhuset.
 4. Til montage af dette produkt kræves 2 personer. Ved anvendelse af trappestige bør stigen under brug sikres af en person.
 5. Skulle De få problemer med drivhusmontagen eller med glasisætningen, bedes De sætte Dem i forbindelse med Deres forhandler – anvend ikke vold!
 6. Den vedlagte selvklæbende identifikationsetiket anbringes indvendigt i drivhuset – f.eks. indvendig på døren eller lign. Oplysningerne på etiketten vil gøre det meget lettere for Dem at fremskaffe reservedele, såfremt dette skulle blive aktuelt.
 7. Drivhuset bør gøres forsvarligt fast til undergrunden, se afsnit 0B.
- Vi ønsker Dem god arbejdslyst og håber, at De får rigtig mange gode stunder med og i Deres Vitavia drivhus.

Montage

Når De har læst denne vejledning opfordrer vi Dem til at besøge vor hjemmeside på www.vitavia.dk

Her kan De finde gode råd, downloade vejledninger og desuden se instruktionsvideoer, der viser samling af Vitavia drivhuse.

PLACERING

Vælg et solrigt sted, hvor der er mest mulig læ. Vær endvidere opmærksom på, at ved placering i nærheden af høje bygninger, træer mv. kan der opstå turbulens ved kraftig blæst. En sådan placering bør derfor undgås.

VIGTIGT

Før De begynder at samle Deres drivhus, kontroller venligst efter indholdsfortegnelsen, at alle dele er medleveret. Tag de enkelte bundter ud af kassen for bedre at kunne kontrollere indholdet.

Det er vigtigt ikke at blande de åbnede bundter.

Hvis der mangler noget, kontakt venligst Deres forhandler.

NØDVENDIGT VÆRKTØJ

Almindelig skruetrækker, skruetrækker (bits) PH2 og PZ2, 10 mm fastnøgle/topnøgle, 10 mm ring/gaffelnøgle, målebånd og loddestok/vaterpas, hobbykniv, skævbider, trappestige 1,80 m.

Akku-skruemaskine med moment.

NB! Såfremt De anvender en akku-maskine til samling af bolte og møtrikker, må momentet maksimalt være 3 Nm.

VEDLIGEHOJDELSE

Drivhuset bør lejlighedsvis rengøres grundigt med et mildt vaskemiddel, f.eks. Vitavia drivhusrens. Glasset kan rengøres med et hvilket som helst rengøringsmiddel, der ikke skader aluminiumsprofiler eller kunststof.

Dørskinnerne bør regelmæssigt rengøres og smøres med stearin/grafitolie.

0A. FUNDAMENT

Vigtigt! Anvend et vaterpas til at kontrollere, at soklen er vandret. Vær omhyggelig med at sikre, at krydsmålene er ens som vist på

tegning 0. Derved sikres, at alle vinkler er 90°.

Vi anbefaler, at drivhuset anbringes på et solidt fundament. Der medfølger en galvaniseret stålsokkel til denne model.

NB! Skal drivhuset placeres på et udsat sted, anbefaler vi, at man borer hul i bundskinnen og stålsokkelen og skruer dem sammen med bolte og møtrikker. Dette gøres ud for de lodrette profiler i sider og gavle.

Ønsker De selv at bygge et sten- eller betonfundament, følg da dimensionerne, som er vist i afsnit 0. Fastgør en trykimprægneret træliste mellem fundamentet og bundskinnen på drivhuset som vist. Materialer til dette indgår ikke i leverancen.

Ved støbning af fundament bør dette gå ned i frostfri dybde. Derved reduceres risikoen for, at der opstår skader på huset som følge af frostpåvirkninger af jorden.

NB! Støbning/fastgørelse til undergrunden er i mange tilfælde et krav fra forsikringsselskaber for at opnå forsikringsdækning på drivhuset. Vi anbefaler, at De kontakter Deres forsikrings-selskab for at høre om reglerne, der er gældende hos Deres selskab.

Alle tegninger af drivhuset er set indefra, undtagen de tegninger, hvor der er dobbeltstreg udenom. Disse er set udefra.

0B. STÅLSOKKEL

Der medfølger en el-galvaniseret stålsokkel til drivhus model Phoenix.

Vi anbefaler, at De anvender de medfølgende nedstøbningsbeslag (9101), (9107), (9144) og (9145) uanset om De monterer drivhuset på en plan/helstøbt flade, eller om De vælger at foretage punktstøbning. Fra vores hjemmeside www.vitavia.dk kan De downloade en udførlig vejledning i punktstøbning.

Hvis De vælger at foretage punktstøbning anbefaler vi, at De i hvert af de 4 hjørner og midt på langsiden ved punkterne, der er markeret på tegning 0B, graver/borer et hul ned til frostfri dybde (50-90 cm afhængigt af lokale forhold).

Saml delene til soklen som vist ved hjælp af bolte (1001) og møtrikker (1002). Ved langsiderne samles soklens to dele (9120-9122) – (9120 – 9122) ved hjælp af laskeplade 9103 (0B.1). Her anvendes også skive (9004).

Som beskrevet i punktstøbningsvejledningen

bøjes flapperne på nedstøbningsbeslagene, så de kan danne modhold i cementen.

Anbring den samlede stålsokkel på det klargjorte underlag/punktstøbningsstederne.

1. SIDER

Placer delene på jorden og bolt dem løst sammen, se (1.1) til (1.6).

Husk at anbringe en ekstra bolt i hver sideprofil (2055) for senere at kunne montere sideafstiver (2056) (1.5). I de to yderste sideprofiler (2055) monteres yderligere en bolt til montering af skråstiver (2033), se (1.2).

Hjørneplader (1092) skrues løst på (1.1). De yderste skrues skal løsnes igen for at samle bygningen (se 4). I trin 4 skal boltene også fastspændes til gavlene.

2. GAVL UDEN DØR

Placer delene på jorden og bolt dem løst sammen.

I de lodrette spær (2041 / 2042) anbringes 2 bolte for at kunne montere afstivere (2.2 / 2.6).

Husk en bolt i midterste lodrette spær (2101).

3. GAVL MED DØR

Placer delene på jorden som tidligere og bolt dem løst sammen.

Fastgør skydedørsskinnen (1047) på den vandrette skinne (2048). Skru disse løst sammen udefra med 2 bolte og møtrikker. Monter samlingsbeslag (5001) & (5002) som vist (3.10) og (3.11).

Husk to bolte i de lodrette profiler (2041) og (2042), se (3.3).

4A. SAMLING

Fastgør de 2 sider til gavlene (4.1 / 4.2). Monter samlingsbeslag (1092) oven over tagrenden som i (4.3). Monter tagryg og topbeslag (1092) som i (4.4 / 4.5).

Forbind de nu forsamlede sektioner med hinanden ved at montere/samle bundskinnen (2022/2023/2024/2025) med (2061 og 2062), se (4.7), tagrendeprofilerne forbindes ligeledes med gavlerne (4.3), og tagryggen forbindes med gavlerne (4.4 og 4.5) ved hjælp af samlebeslag (1092) og (2091).

4B. MONTAGE AF DE FORSKELLIGE TAGDELE

Fastgør det samlede drivhus skelet løst til stålsoklen ved hjælp af sokkelkroge (9002), se (4.7). Når drivhuset er færdigsamlet kan yderligere sikring foretages som omtalt i afsnit 0A.

Forbind løst dørkøreskinne (2062) med sokkeldel (9142) og (9143) ved at anbringe bolte (2007) i sporet på dørkøreskinnen (2062), se (4.8) og (4.9). Møtrikker (1002) skal først spændes, når skydedørene er monteret i afsnit 5 (5.9).

Bolt tagspær (2055) sammen med tagrende (4.10) og tagryg (4.11). Husk at komme bolte i tagspær til vinduer, afstivninger og hanebjælker. Det totale antal, man skal bruge, er vist i cirklen på det enkelte tagspær (ekskl. bolt til samling med tagryg og tagrende).

Monter sideafstivere (2056) som i (4.10).
Monter hanebjælker (2057) som i (4.12).

Monter skråstivere (2033) i taget (4.14), (4.15) og (4.16).

Kontroller at drivhuset er i vinkel og vater og spænd sammen.

Skruerne skal skrues fast - men ikke for fast. (Max. 3Nm)

Beskyttelsehætter (1017 / 1018) trykkes fast på profilerne (4.13).

Køreskinns (1047) afstivere (2043) skrues på ved hjælp af afstandsstykke (1010) og skrue (1005) som i (4.6), men vent til dørene er sat i.

5R. og 5L. DØR

NB! Undgå at stille den samlede dør på dørgliderne (1014).

Døren samles som vist på den store tegning 5.

Tryk dørglider (1014) på enderne af nederste dørprofil (1060), (5.1)

Skrue begge dørhjul (1015) på køreskinne (1062) med 4 mm skrue (1004), skive (1009) og møtrik (1007), se (5.4). **NB! Det er vigtigt at vende (1015) korrekt, se (5.7).**

Hjulskinne (1062) skrues på øverste dørskinne (1059), (5.3). Monter tætningslister (5021) i de yderste lodrette dørskiner (2063), se (5.5). Anbring bolt (1500) foruden i sporet på den lodrette dørprofil (2063) til at holde tætningsliste (2021) på plads. Fastgør bolt (1500) med møtrik (1515) (5.6). Tætningslisten (5021) tilpasses i længden.

Inderste lodrette dørskinne er på højre side (2064), se (5R), på venstre side (2065), se (5L). Monter dørstop (1111, 1112 og 1113) som vist i de to mellemstore cirkler på 5R og 5L.

Monter bolt (2001) ved overgangen mellem de to dørglideskiner (1047) som vist i cirklen øverst til venstre på 5L.

Køreskinneafstiverne (2043) løsnes.

Skub hjulskinnen ind i dørglideskinen (1047), se (5.7). Sørg for at nederste dørskinne sættes på bundskinne, se (5.8).

Genmonter kørebaneafstivere (2043).

Når dette er gjort, monteres en bolt og møtrik som dørstop for enden af dørglideskinen (1047).

Juster hjulskinne, så døren kører let (5.7).

6. TAGVINDUE

NB! Nedenstående arbejdsproces gentages ved alle ventilationsvinduer.

Skrue tagvindue sammen som vist i illustrationen. Sideprofiler (1065) skrues på topskinne (1064). Er glasset tyndere end 4 mm benyttes metoden i (6.1), er det 4 mm eller tykkere, benyttes metoden i (6.2).

Kom bolte i det nederste vinduesprofil (1066) i de forberede huller og lad glasset glide ind sideprofilerne (1065) som vist i (6.3).

Nederste vinduesprofil (1066) boltes sammen med sidestykkerne.

NB! Vinduet skal være i vinkel, før boltene strammes til.

Tryk plastichætten (1019) fast på enden af udskyderstangen (1067), se (6.6). Monter begge plækker (2016) på vinduets underkarm (1063) med skrue (1006) som i (6.7) og (6.8).

Skub tagvinduet ind i tagryggen fra gavlen og anbring det i den ønskede position (6.4 / 6.5 / 6.6).

Anbring vinduets underkarm mellem tagspær som vist (6.7) med de allerede monterede bolte. Monter udskyderstang (1067) på nederste vinduesprofil. Brug skrue (1006) som i (6.8).

7. MONTERING AF GLAS/POLYCARBONAT

Bemærk venligst ovennævnte sikkerhedsforanstaltninger.

Tryk gummiliste (1020) på aluminiumsprofiler (7.1 / 7.2) og skær til i rette længde.

Tip! Hvis det er koldt, kan det være svært at montere gummilisten, men denne kan blødgøres ved at lægge den i en spand varmt vand tilsat lidt opvaskemiddel.

Læg glas/polycarbonatplader i taget ved hjælp af glasclips (1011) som i (7.1).

Følg glasplan. Sæt glas i resten af drivhus på samme måde.

Hvis De har købt et drivhus med polycarbonat i stedet for glas, anvendes monteringsvejledningen, der ligger sammen med polycarbonatpladerne.

Polycarbonatpladerne er gennemgående i de enkelte glasfelter. De skal derfor ikke bruge glasholdere (1012) ved denne variant.

Bemærk: Glasliste (1020) skal ikke anvendes ved montering af polycarbonatplader.

Vigtigt! Den UV-bestandige side er markeret med en folie. Denne side skal vende udad. Folien løsnes let hele vejen rundt, men bør først fjernes helt, når polycarbonatpladen er monteret, da det er umuligt at se med det blotte øje, hvilken side af pladen, der er behandlet med UV-beskyttelse. Når pladerne er monteret, fjernes folien.

(Polycarbonatpladerne er bevidst skåret kortere, da materialet kan udvide sig meget i varme).

Fastgør polycarbonatpladerne ved hjælp af glasclips (1011), se (7.1). Bemærk, at det på den store illustration er angivet, hvor mange clips, der skal anvendes til hver polycarbonatplade.

FÆRDIGGØRELSE

Såfremt De har gravet/boret huller til nedstøb-

ning af soklens nedstøbningsbeslag fyldes cement/beton i hullerne. Sikr, at drivhuset fortsat står i lod og vater.

Hvis drivhuset skal stå på en flisebelægning fastgøres stålsoklen nu til underlaget ved hjælp af skrue og rawplugs (ikke medleveret).

Hvis De ønsker at tætte hjørner og samlinger kan dette gøres med silikone (ikke inkluderet). Vær dog opmærksom på, at jo tættere huset er, jo mere kondens vil der blive dannet.

Den vedlagte selvklebende identifikationsetiket kan med fordel anbringes indvendigt i drivhuset. Oplysningerne på etiketten vil gøre det meget lettere for Dem at fremskaffe reservedele, såfremt dette skulle blive aktuelt.

Et stort udvalg af tilbehør, der passer til dette drivhus, kan fås hos Deres forhandler. Tilbehøret kan ses på vor hjemmeside www.vitavia.dk Her kan De også finde gode råd, vejledninger og desuden se instruktionsvideoer, der viser samling af Vitavia drivhuse.

Ca. 2 uger efter færdiggørelse kontrolleres det, at alle møtrikker er spændt korrekt.

SIKKERHEDSANVISNING

Brug arbejdshandsker, da nogle af delene kan have skarpe kanter.

I tilfælde af stærk blæst eller storm: Luk alle oplukkede vinduer og døre, afmonter/deaktivér om nødvendigt eventuelle automatiske vinduesåbnere. Se endvidere vor hjemmeside www.vitavia.dk, hvor De finder gode råd til forebyggelse af stormskader.

I tilfælde af stormskade kan der være mange glasstumper, som skal fjernes med stor forsigtighed for at undgå personskader.

I tilfælde af kraftigt snefald: Ryd drivhusets tag for sne og træf passende foranstaltninger til at understøtte taget f.eks. med en stolpe el. lign.

ANMÆRKNINGER

Vi anbefaler, at De sørger for, at Deres husforsikring også dækker Deres drivhus. Overhold alle byggevedtægter. Kontakt Teknisk Forvaltning i Deres kommune, hvis De er i tvivl.

Vi forbeholder os ret til uden varsel at foretage løbende produktjusteringer. På vor hjemmeside www.vitavia.dk vil De altid kunne downloade den nyeste manual, som derfor kan afvige lidt fra Deres produkt. Manualens udgave kan identificeres ved hjælp af den talkode, der er trykt nederst på hver side i manualen. Hvis De har behov for at få tilsendt en ældre udgave af manualen, er De velkommen til at kontakte os på opj@opj.dk.

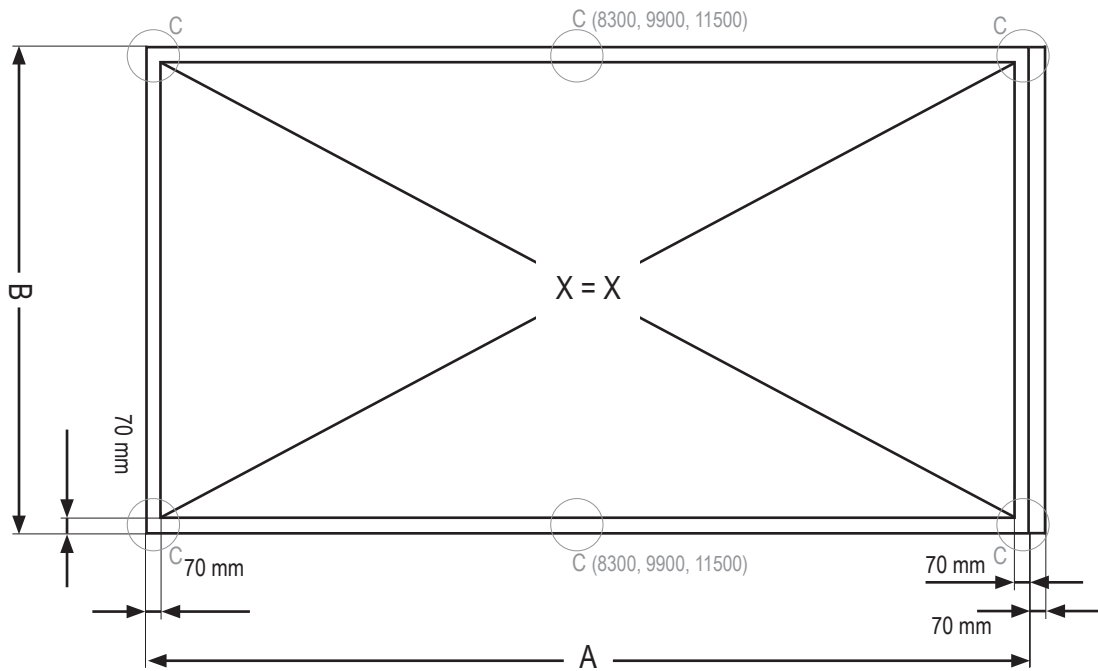
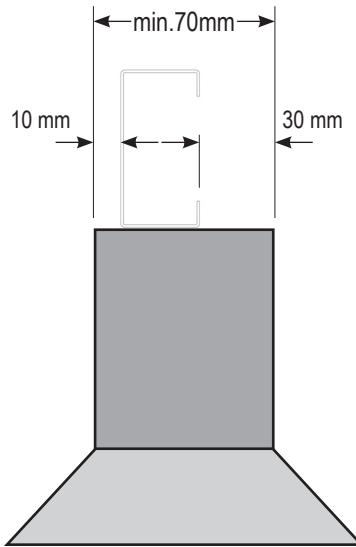
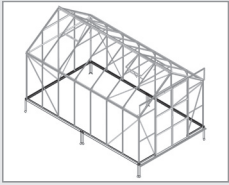
På www.vitavia.dk kan De også læse mere om vort store udvalg i tilbehørsartikler.

Alle målangivelser er ca.-mål.

Typebetegnelsen skal De bruge ved bestilling af evt. reservedele, så venligst opbevar montagevejledningen til senere brug.

Vi ønsker Dem god arbejdslyst og håber, at De får rigtig mange gode stunder med og i Deres Vitavia drivhus.

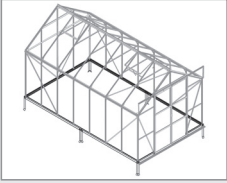
0A



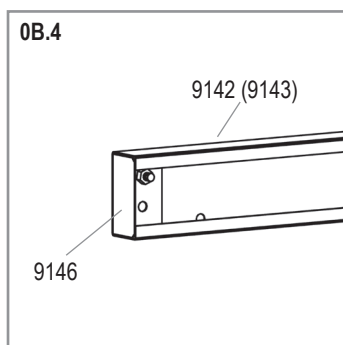
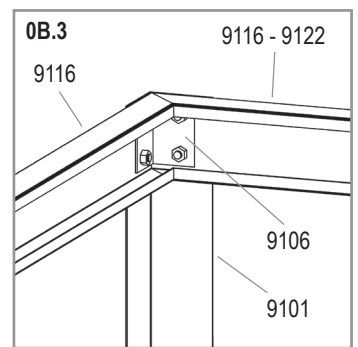
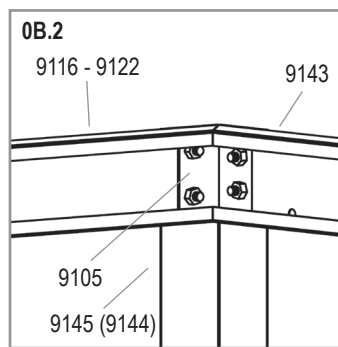
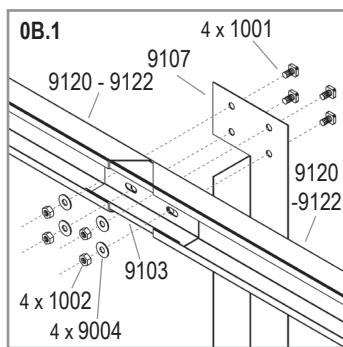
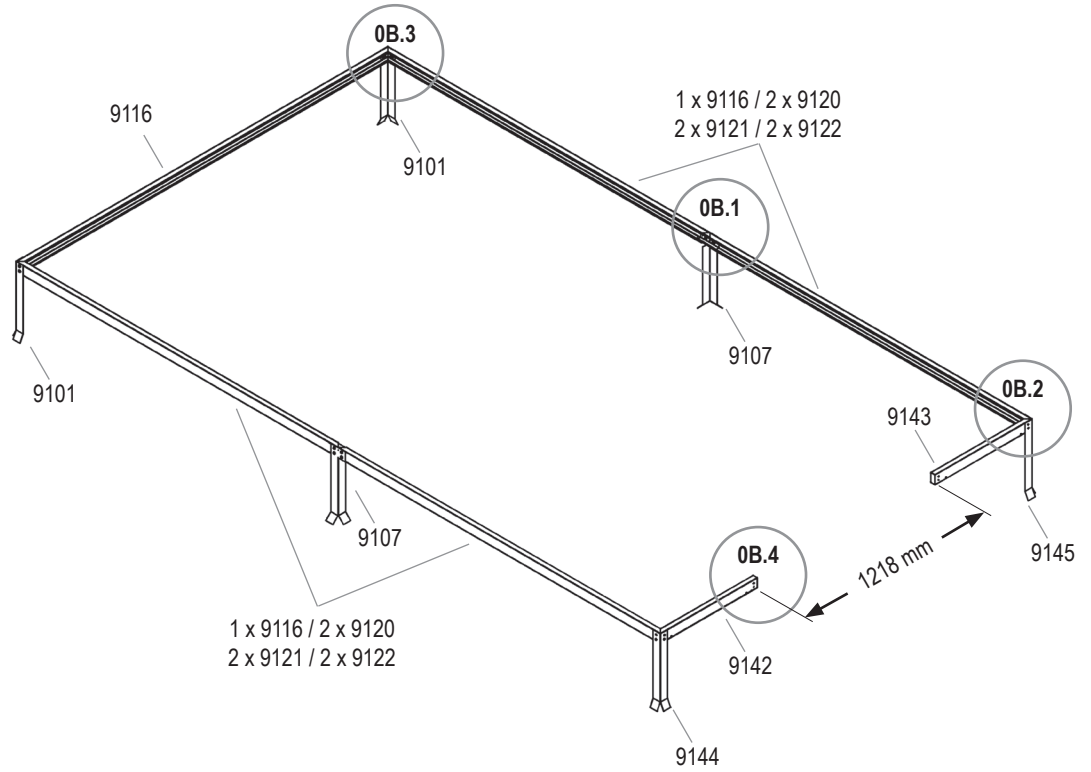
	6700	8300	9900	11500
A + 70mm	2564 + 70 mm	3186 + 70 mm	3808 + 70 mm	4430 + 70 mm
B	2564 mm	2564 mm	2564 mm	2564 mm

PHOENIX

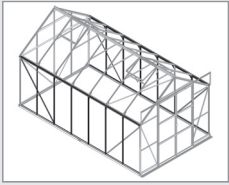
OB



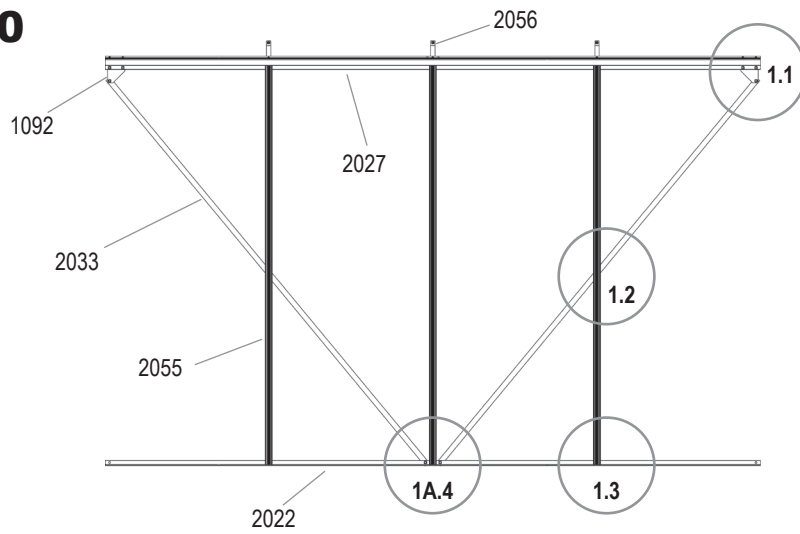
	6700	8300	9900	11500
1001				
	18x	26x	26x	26x
1002				
	18x	26x	26x	26x
9004				
	-	8x	8x	8x
9101				
	2x	2x	2x	2x
9103				
	-	2x	2x	2x
9105				
	2x	2x	2x	2x
9106				
	2x	2x	2x	2x
9107				
	-	2x	2x	2x
9116				
	3x	1x	1x	1x
	-	9120	9121	9122
	-	4x	4x	4x
9142				
	1x	1x	1x	1x
9143				
	1x	1x	1x	1x
9144				
	1x	1x	1x	1x
9145				
	1x	1x	1x	1x
9146				
	2x	2x	2x	2x



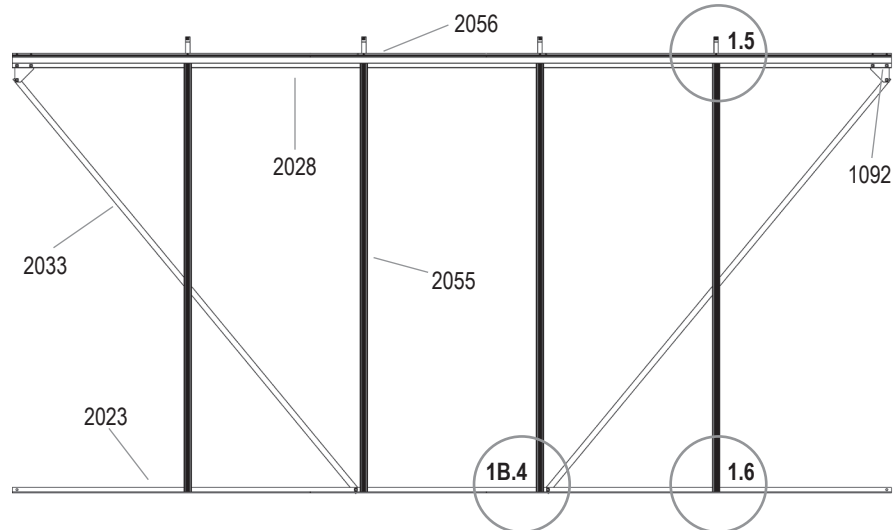
1A



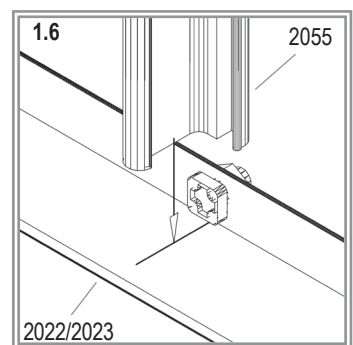
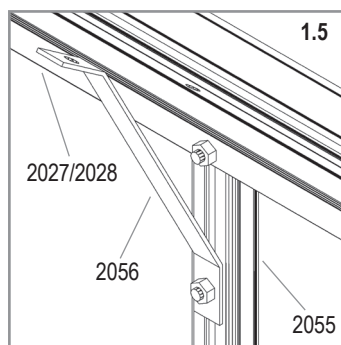
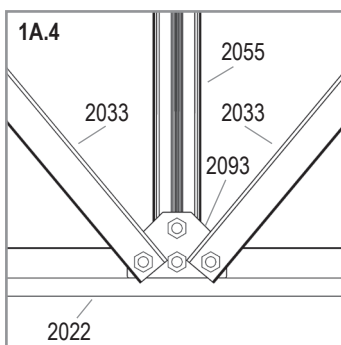
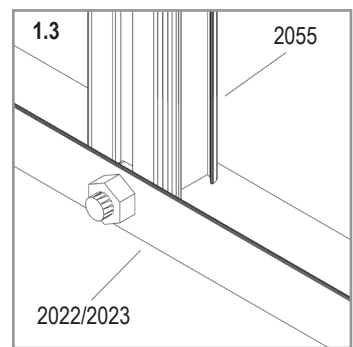
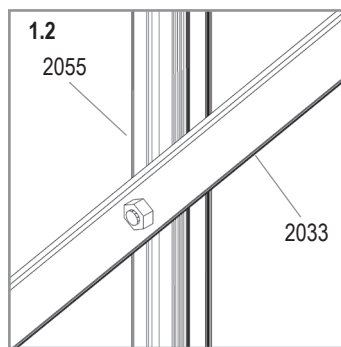
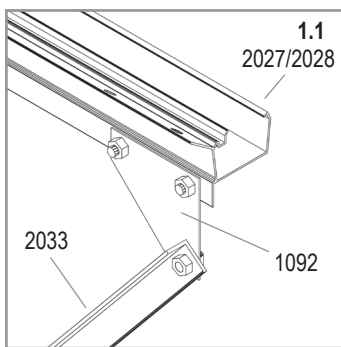
6700
2x



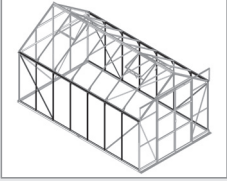
8300
2x



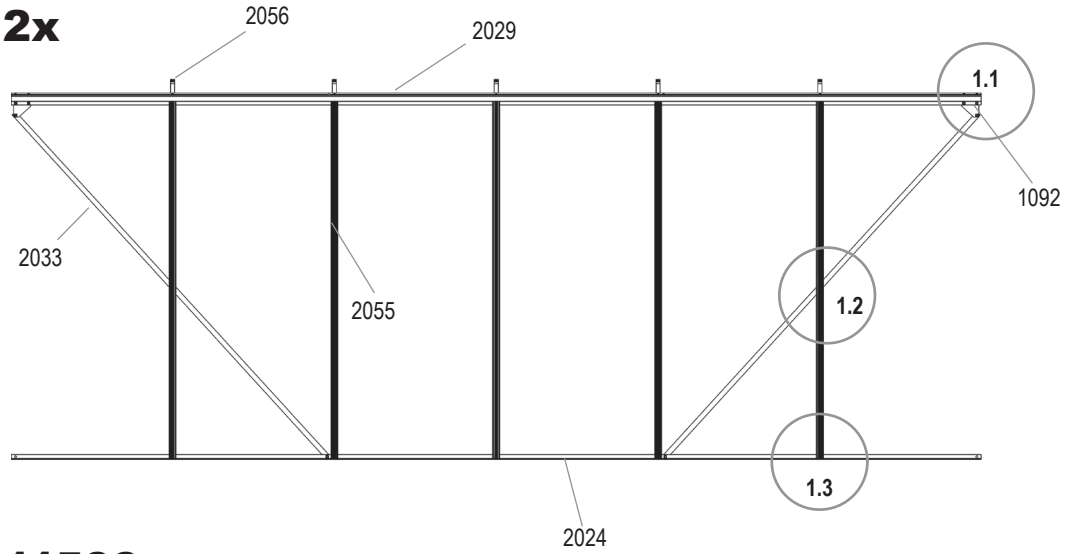
6700	8300
1001	
20x 2	24x 2
1002	
20x 2	24x 2
1092	
2x 2	2x 2
2022	2023
1x 2	1x 2
2027	2028
1x 2	1x 2
2033	
2x 2	2x 2
2055	
3x 2	4x 2
2056	
3x 2	4x 2
2092	
-	2x 2
2093	
1x 2	-
PHOENIX	



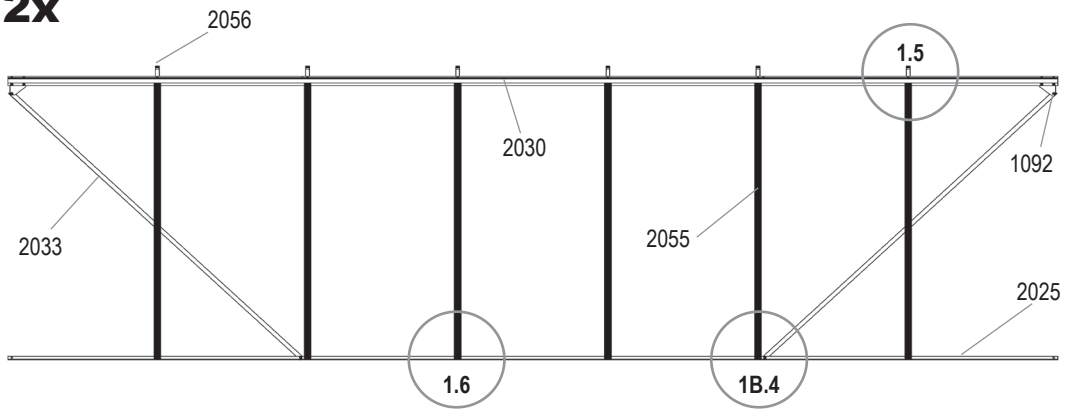
1B



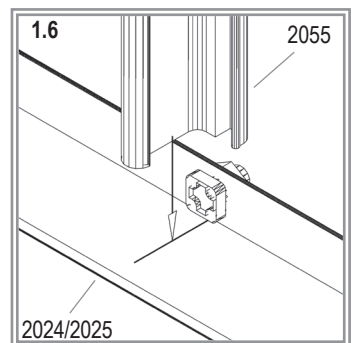
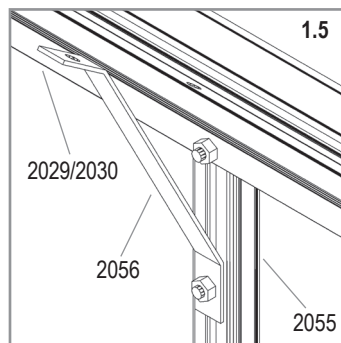
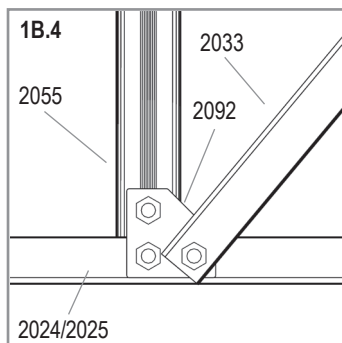
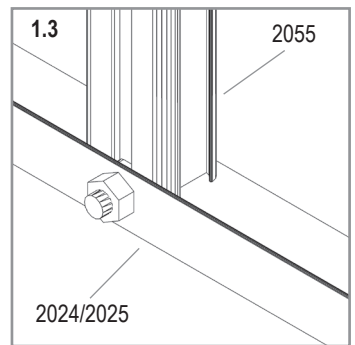
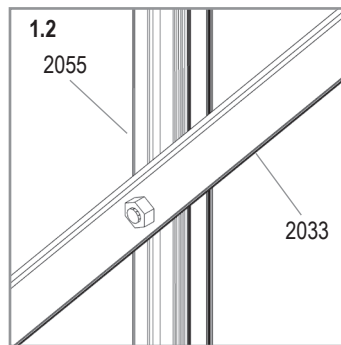
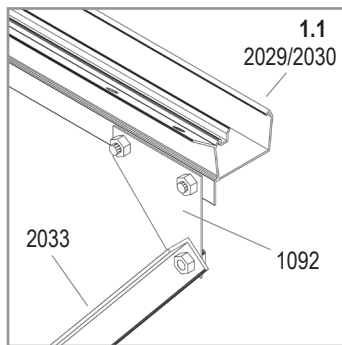
9900 2x



11500 2x

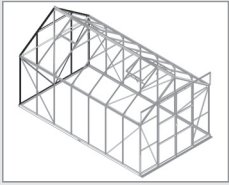


9900	11500
1001	
27x 2	30x 2
1002	
27x 2	30x 2
1092	
2x 2	2x 2
2024	2025
1x 2	1x 2
2029	2030
1x 2	1x 2
2033	
2x 2	2x 2
2055	
5x 2	6x 2
2056	
5x 2	6x 2
2092	
2x 2	2x 2

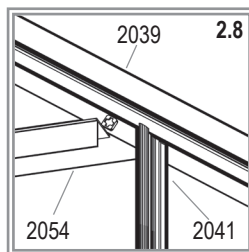
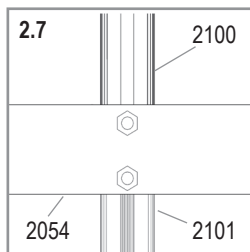
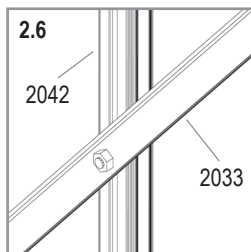
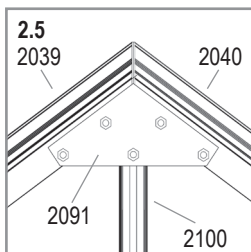
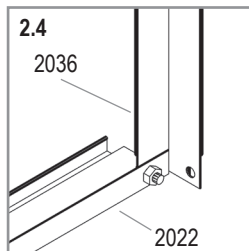
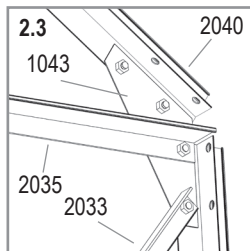
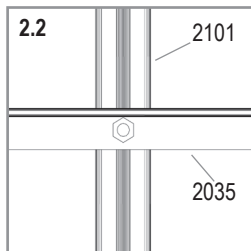
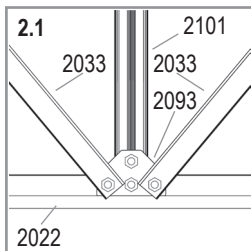
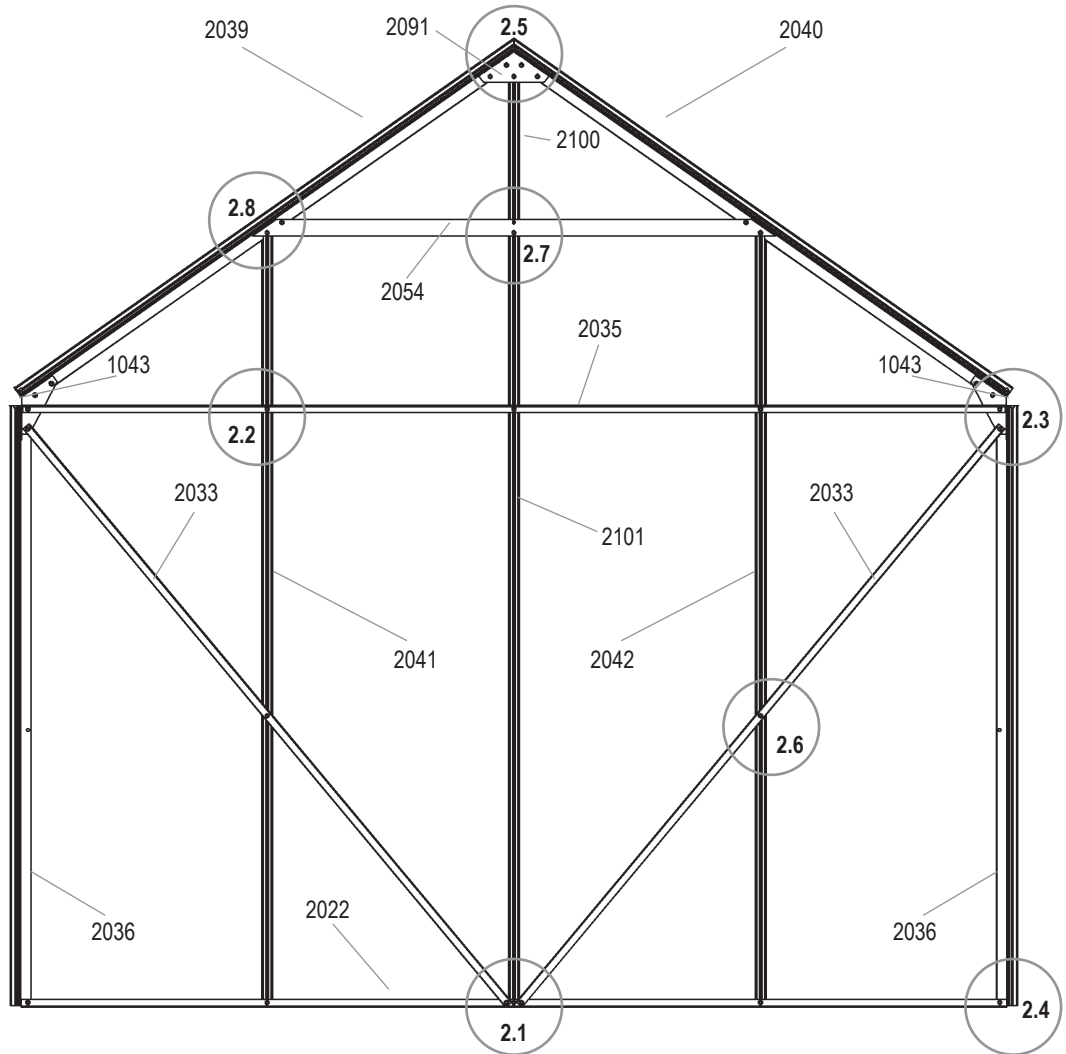


PHOENIX

2



- 1001 32x
- 1002 32x
- 1043 2x
- 2022 1x
- 2033 2x
- 2035 1x
- 2036 2x
- 2039 1x
- 2040 1x
- 2041 1x
- 2042 1x
- 2054 1x
- 2091 1x
- 2093 1x
- 2100 1x
- 2101 1x



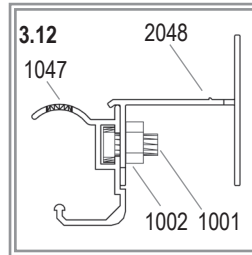
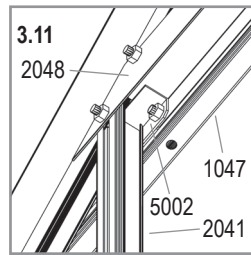
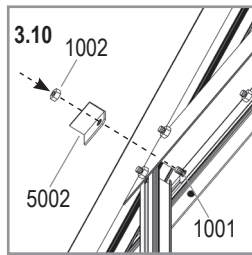
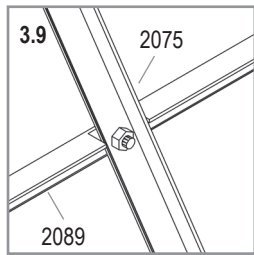
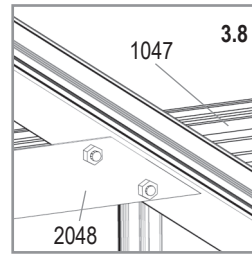
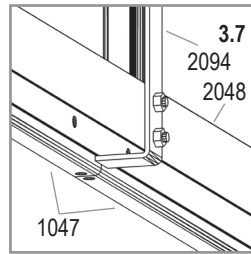
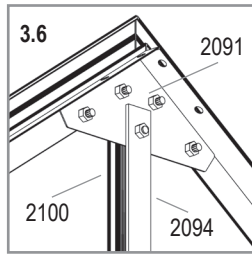
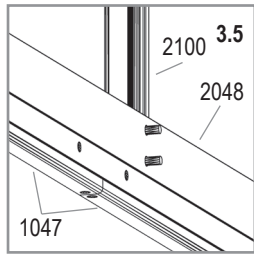
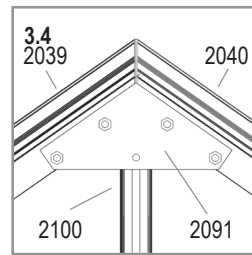
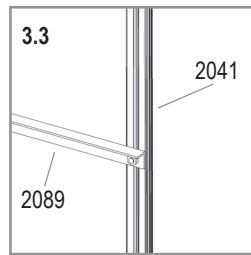
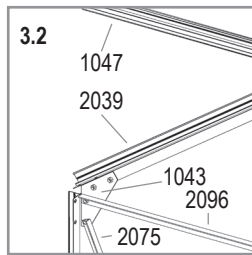
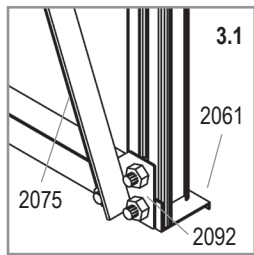
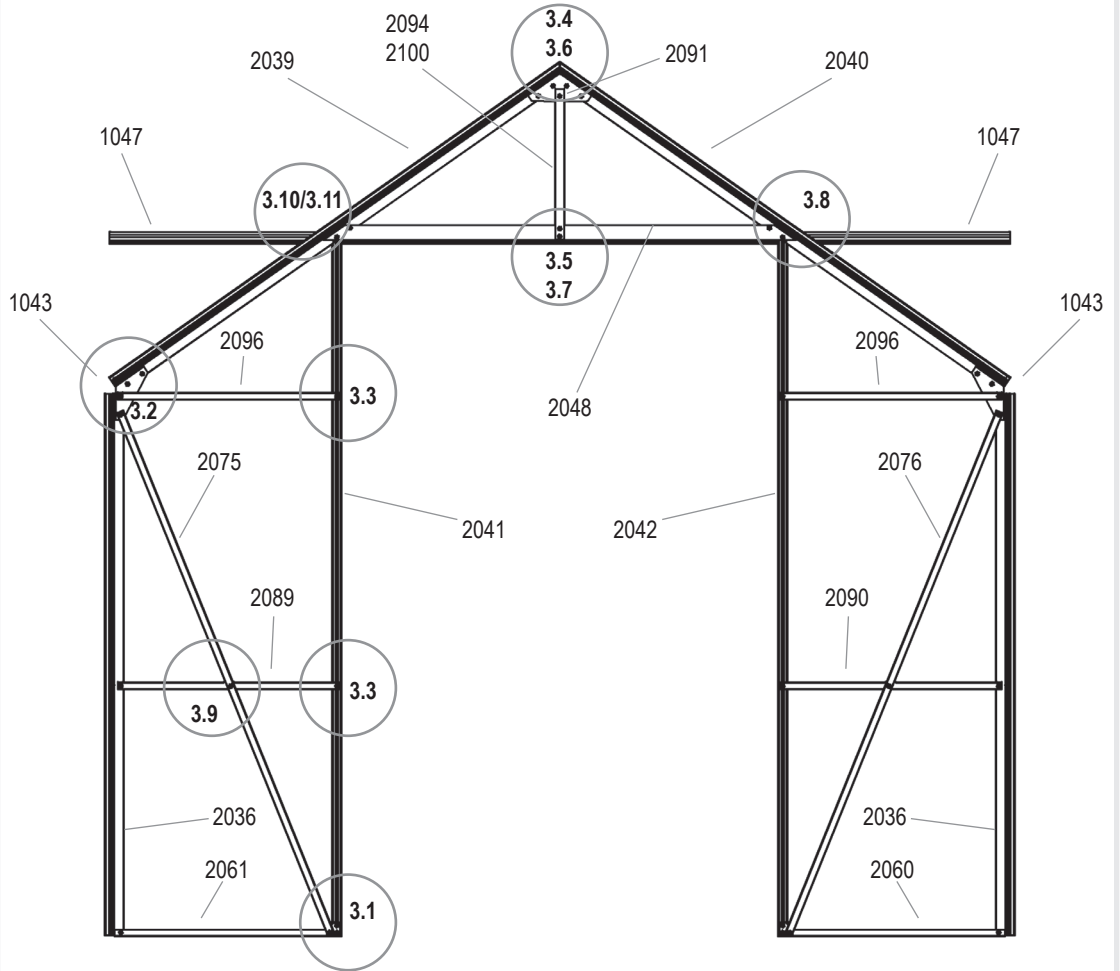
PHOENIX

3

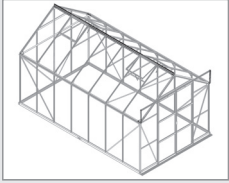


- 1001 41x
- 1002 41x
- 1043 2x
- 1047 2x
- 2036 2x
- 2039 1x
- 2040 1x
- 2041 1x
- 2042 1x
- 2048 1x
- 2060 1x
- 2061 1x
- 2075 1x
- 2076 1x
- 2089 1x
- 2090 1x
- 2091 1x
- 2092 2x
- 2094 1x
- 2096 2x
- 2100 1x
- 5001 1x
- 5002 1x

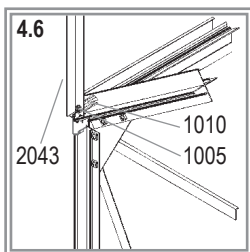
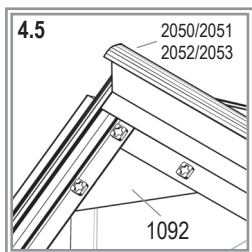
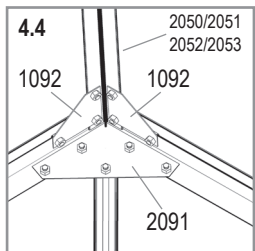
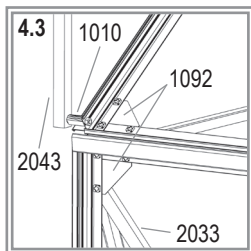
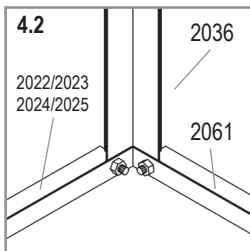
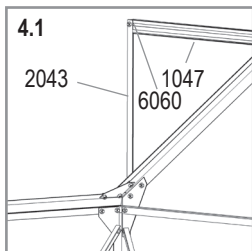
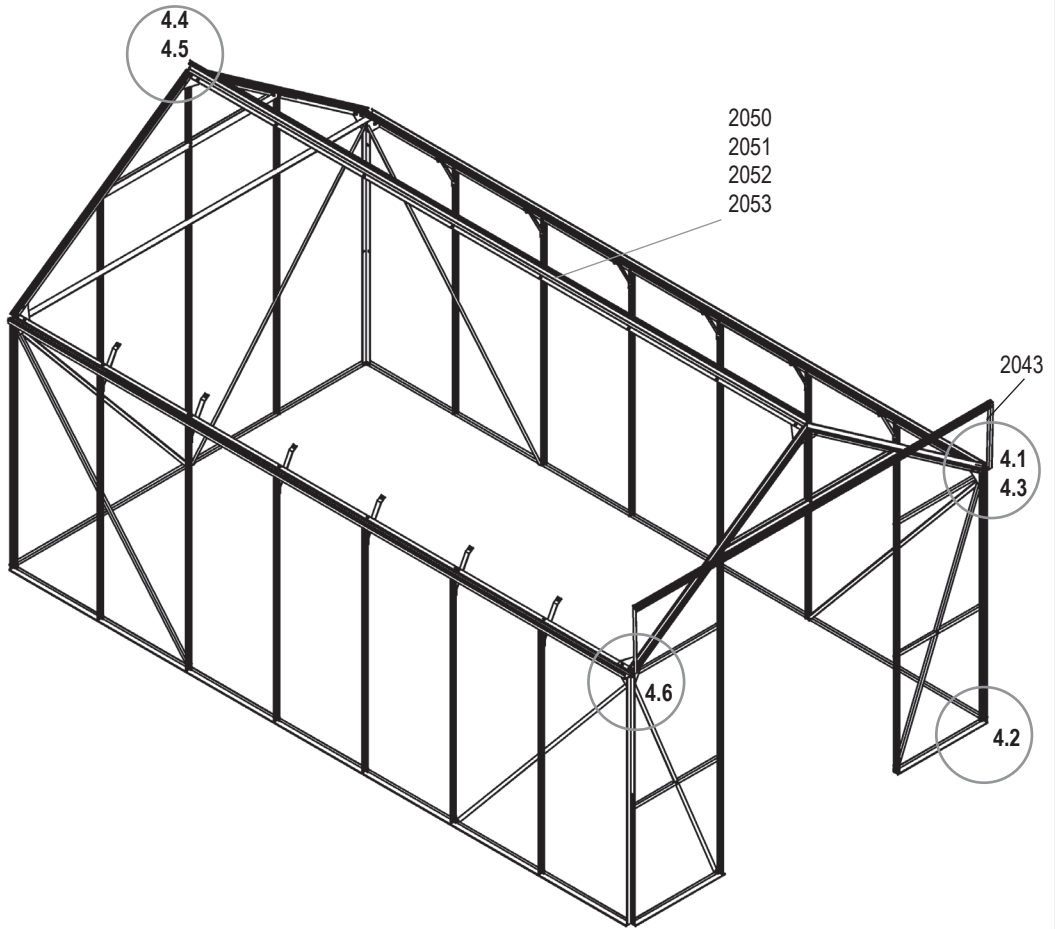
PHOENIX



4A

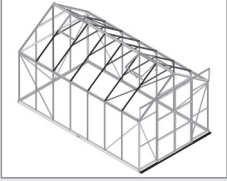


6700	8300	9900	11500
1001			
30x	30x	30x	30x
1002			
32x	32x	32x	32x
1005			
2x	2x	2x	2x
1010			
2x	2x	2x	2x
1092			
8x	8x	8x	8x
2043			
2x	2x	2x	2x
2050	2051	2052	2053
1x	1x	1x	1x
6060			
2x	2x	2x	2x

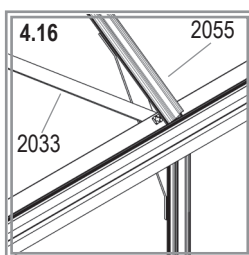
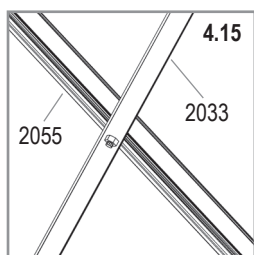
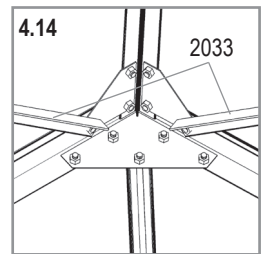
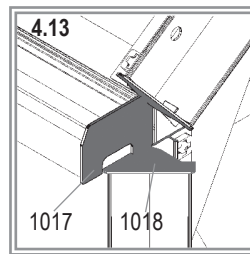
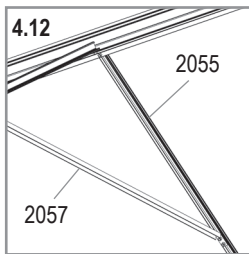
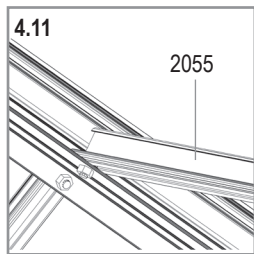
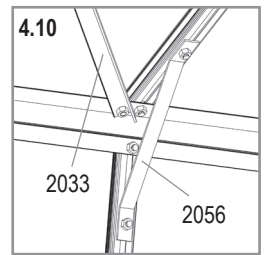
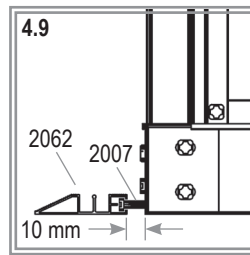
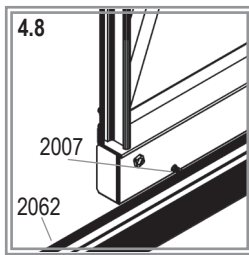
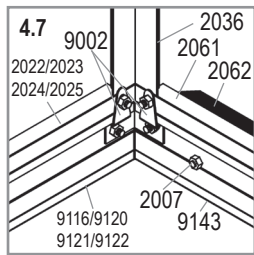
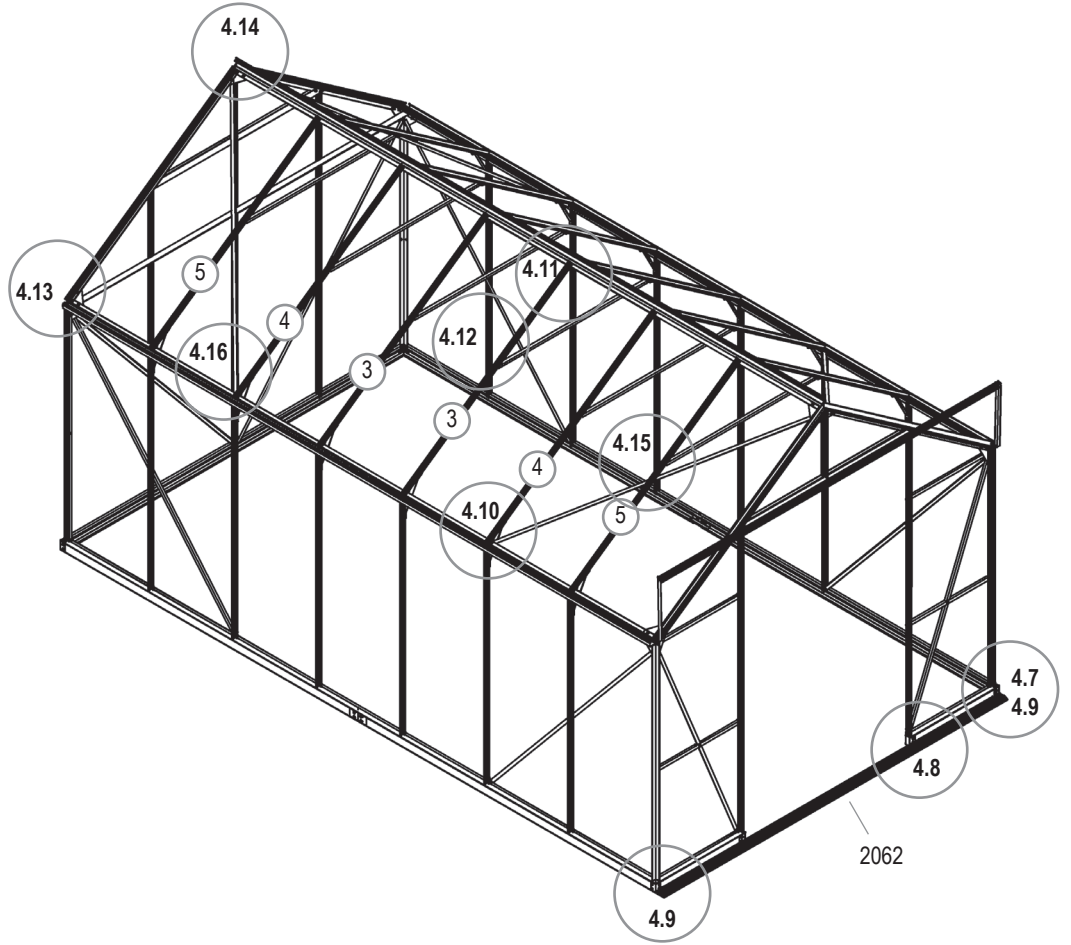


PHOENIX

4B

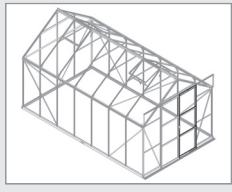


	6700	8300	9900	11500
1001				
	42x	56x	66x	76x
1002				
	46x	60x	70x	80x
1017				
	4x	4x	4x	4x
1018				
	8x	8x	8x	8x
2007				
	4x	4x	4x	4x
2033				
	4x	4x	4x	4x
2055				
	6x	8x	10x	12x
2057				
	3x	4x	5x	6x
2062				
	1x	1x	1x	1x
9002				
	19x	21x	23x	25x



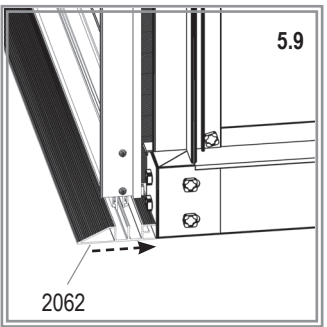
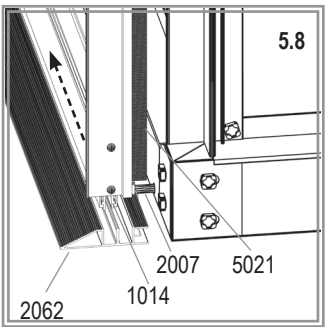
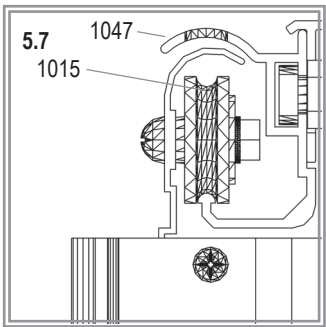
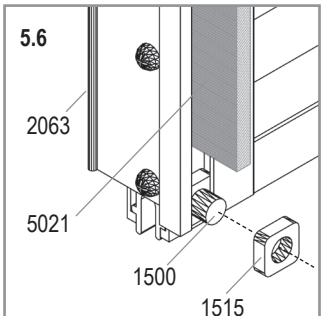
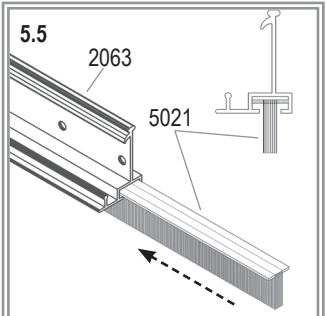
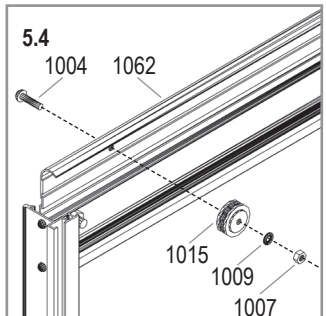
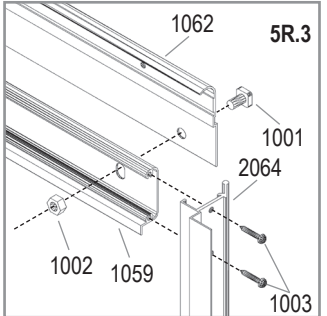
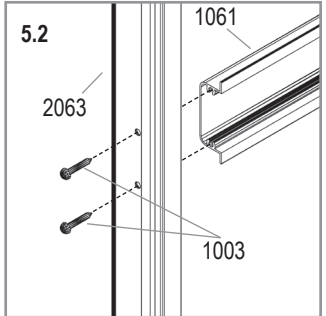
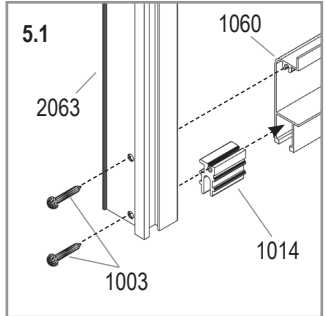
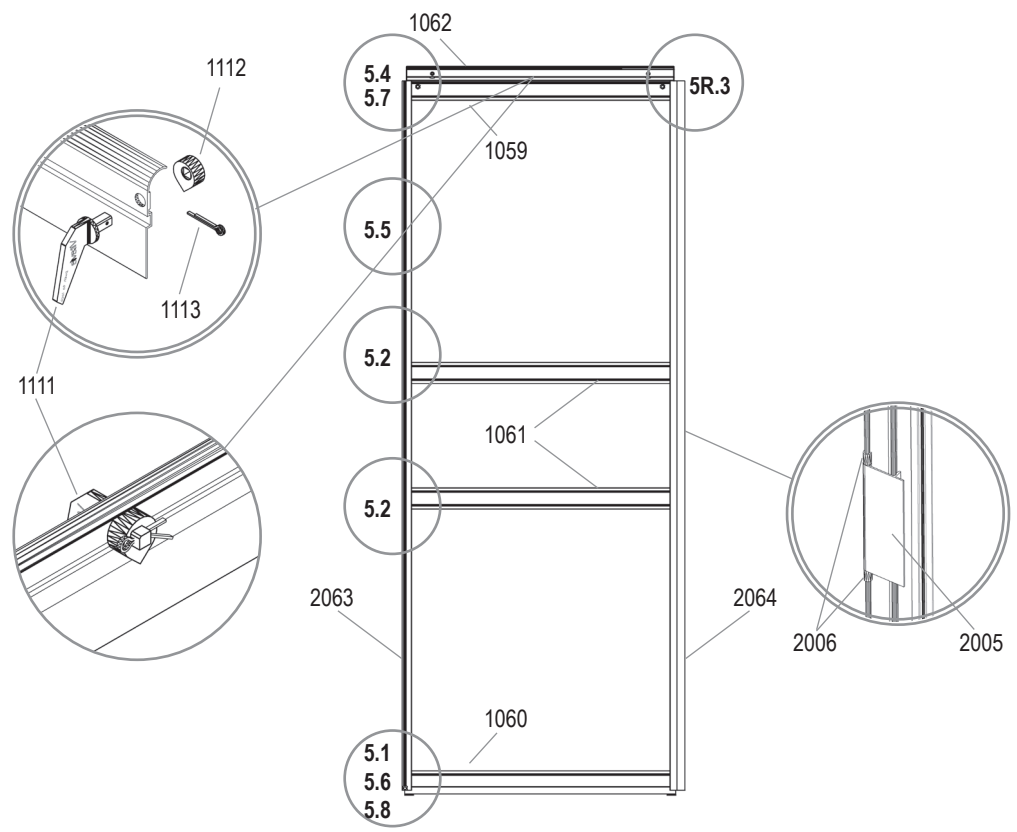
PHOENIX

5R

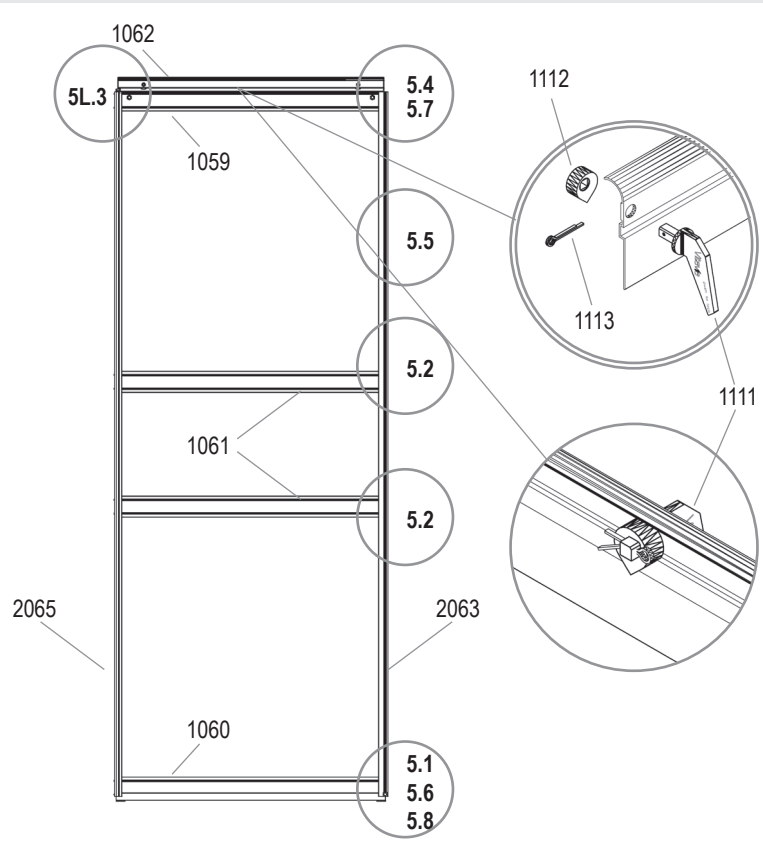
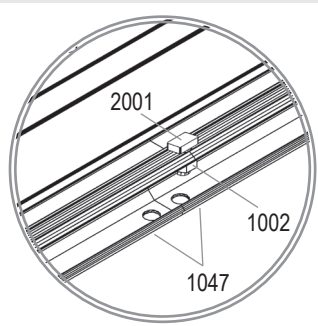
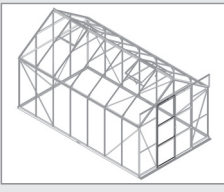


- 1001 2x
- 1002 2x
- 1003 16x
- 1004 2x
- 1007 2x
- 1009 2x
- 1014 2x
- 1015 2x
- 1059 1x
- 1060 1x
- 1061 2x
- 1062 1x
- 1111 1x
- 1112 1x
- 1113 1x
- 1500 1x
- 1515 1x
- 2005 1x
- 2006 2x
- 2063 1x
- 2064 1x
- 5021 1x

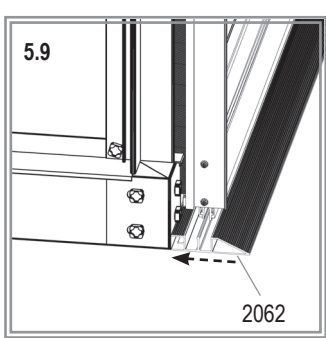
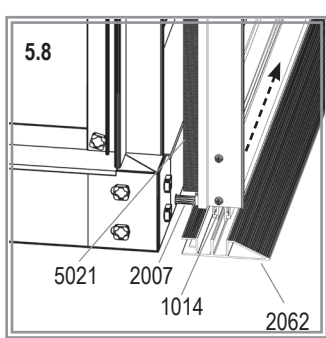
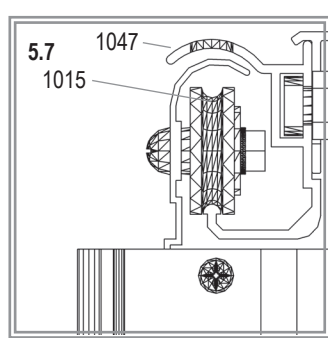
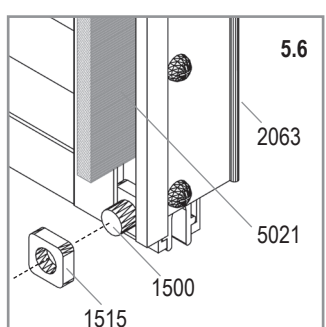
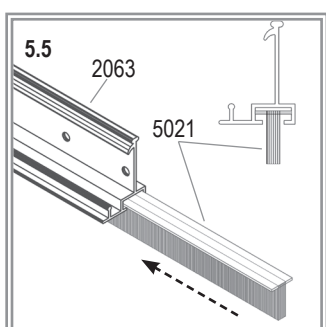
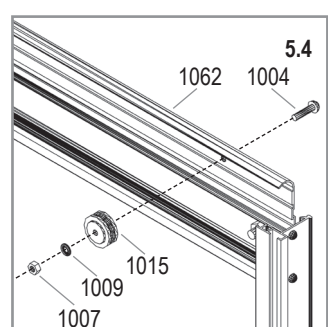
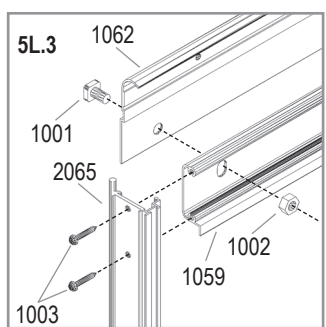
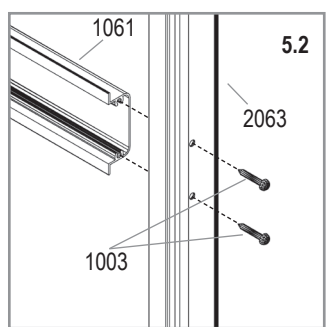
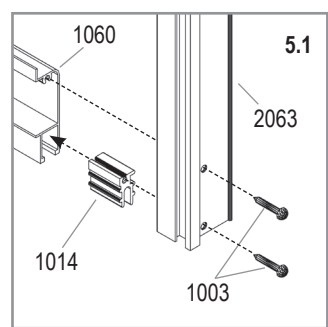
PHOENIX



5L

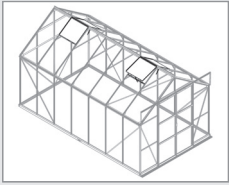


- 1001 2x
- 1002 3x
- 1003 16x
- 1004 2x
- 1007 2x
- 1009 2x
- 1014 2x
- 1015 2x
- 1059 1x
- 1060 1x
- 1061 2x
- 1062 1x
- 1111 1x
- 1112 1x
- 1113 1x
- 1500 1x
- 1515 1x
- 2001 1x
- 2063 1x
- 2065 1x
- 5021 1x

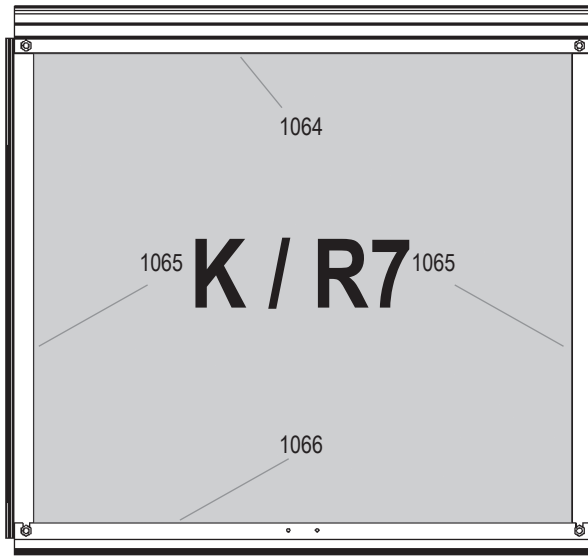


PHOENIX

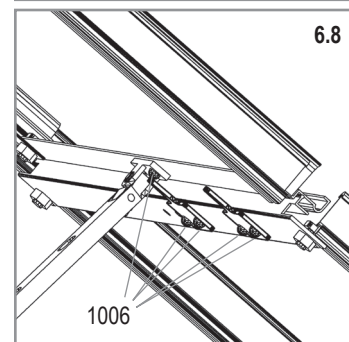
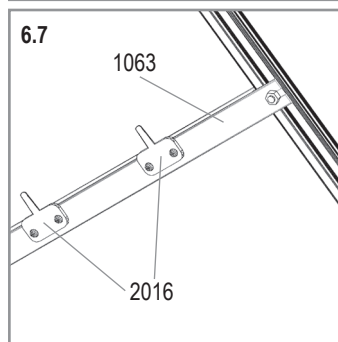
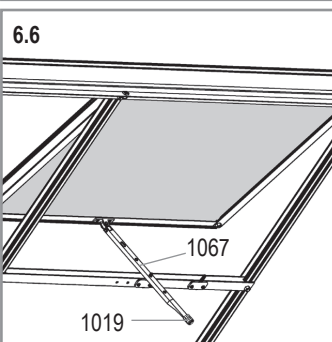
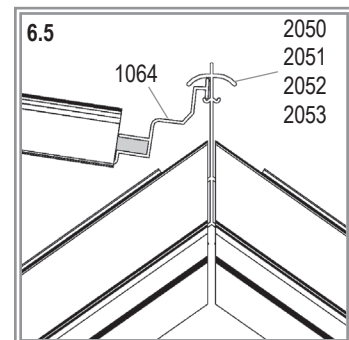
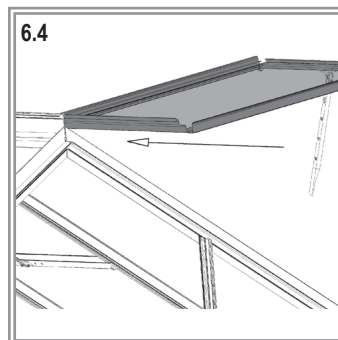
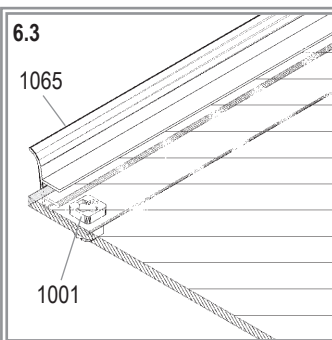
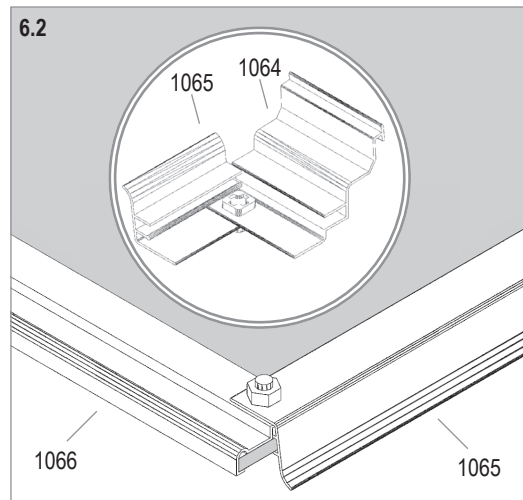
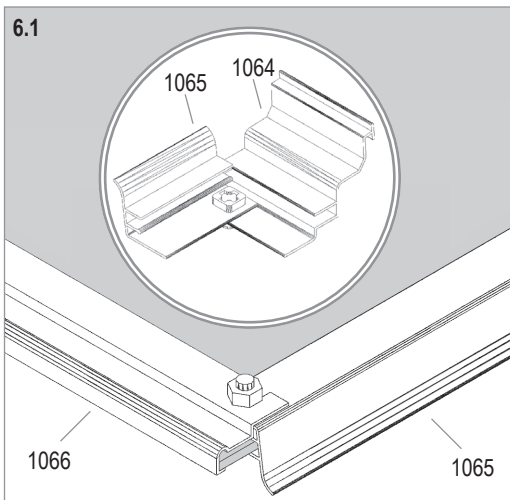
6



6700	8300	9900	11500
2x	4x	4x	4x
1001			
4x 2	4x 4	4x 4	4x 4
1002			
4x 2	4x 4	4x 4	4x 4
1006			
6x 2	6x 4	6x 4	6x 4
1019			
1x 2	1x 4	1x 4	1x 4
1063			
1x 2	1x 4	1x 4	1x 4
1064			
1x 2	1x 4	1x 4	1x 4
1065			
2x 2	2x 4	2x 4	2x 4
1066			
1x 2	1x 4	1x 4	1x 4
1067			
1x 2	1x 4	1x 4	1x 4
2016			
2x 2	2x 4	2x 4	2x 4

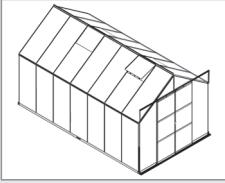


	Art. No.	mm	6700	8300	9900	11500
K / R7	369430 / 3679491	600 x 544	2x	4x	4x	4x

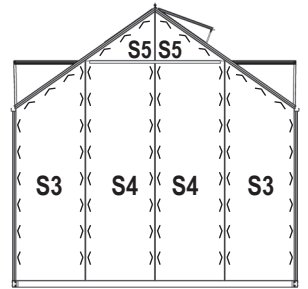
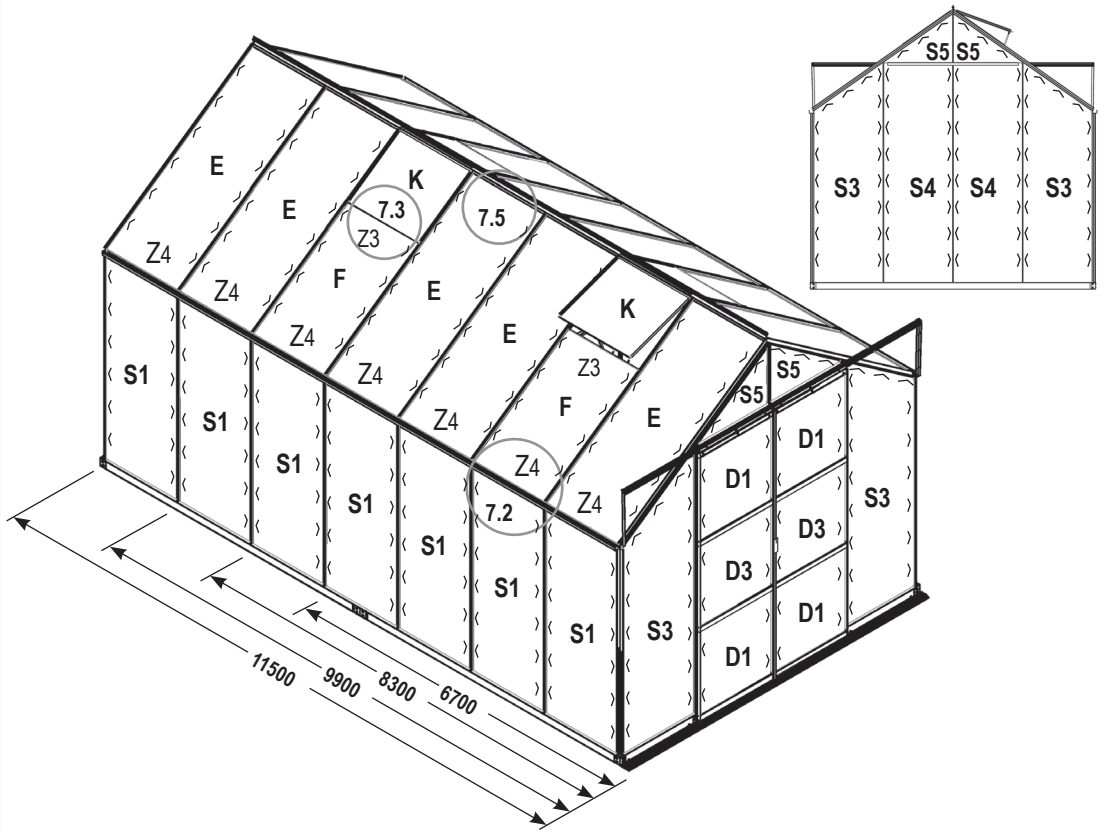


PHOENIX

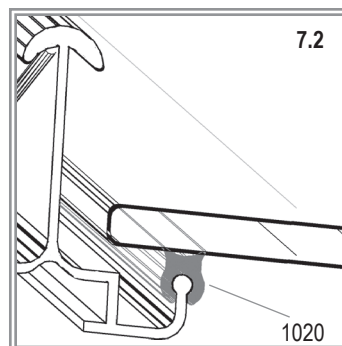
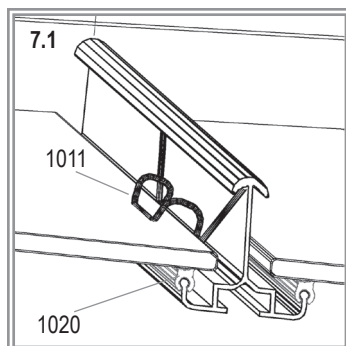
7A



6700	8300	9900	11500
1011			
328x	368x	416x	464x
1020			
1x	1x	1x	1x
1313 (PC 4mm)			
2x	4x	4x	4x
1314 (PC 4mm)			
8x	10x	12x	14x
1317 (PC 6mm)			
2x	4x	4x	4x
1318 (PC 6mm)			
8x	10x	12x	14x
2399			
6x	6x	8x	10x

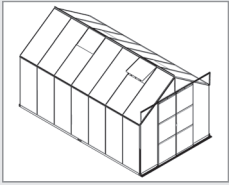


PC	Art. No. 6mm	mm (±3mm)	6700	8300	9900	11500
E	3694716	610 x 1521	6x	6x	8x	10x
F	3694781	610 x 981	2x	4x	4x	4x
K	369430 (4mm)	600 x 544	2x	4x	4x	4x
Total			10x	14x	16x	18x
Glass	Art. No. 3mm	mm				
D1	3679011	610 x 610	4x	4x	4x	4x
D3		610 x 588	2x	2x	2x	2x
S1	3678301	610 x 1506	8x	10x	12x	14x
S3	3678321	610 x 1958/1531	4x	4x	4x	4x
S4	3678331	610 x 1958	2x	2x	2x	2x
S5	3678341	610 x 430/3	4x	4x	4x	4x
Total			24x	26x	28x	30x

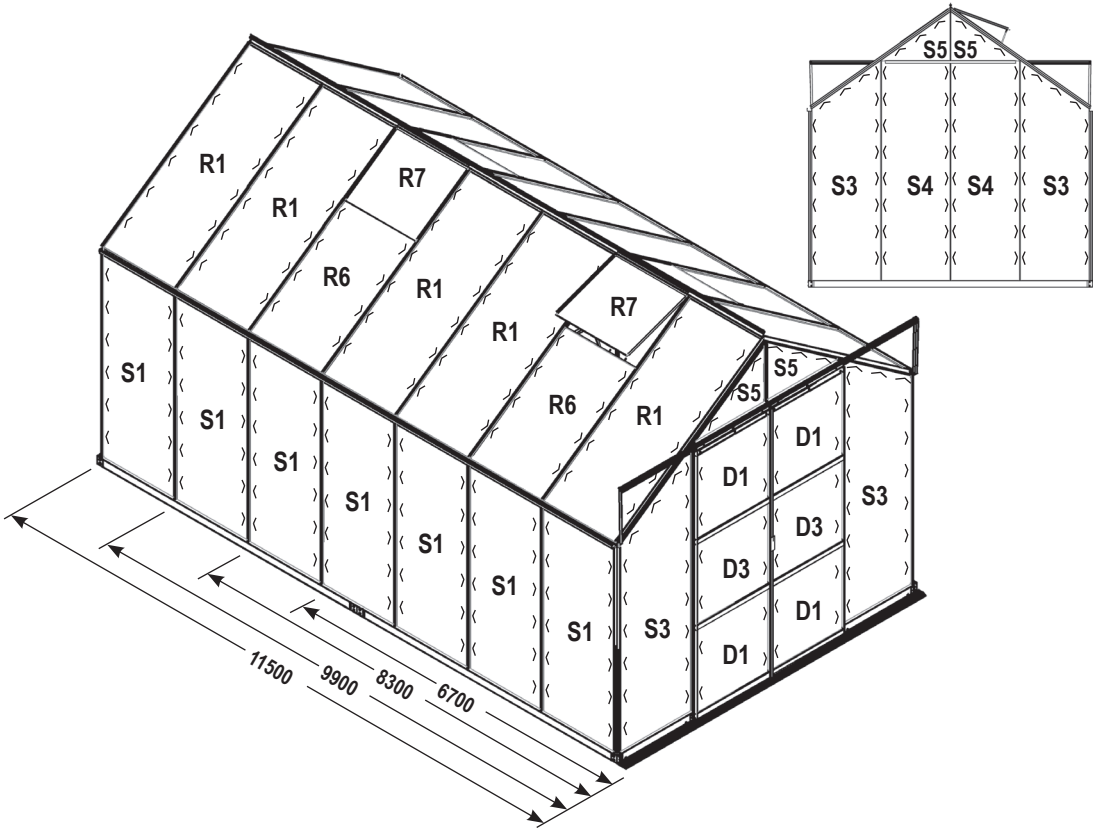


PHOENIX

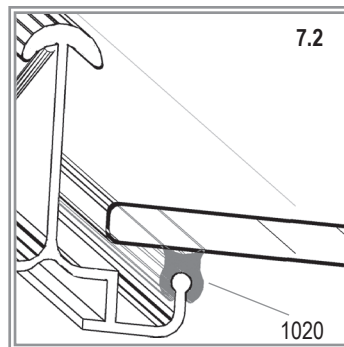
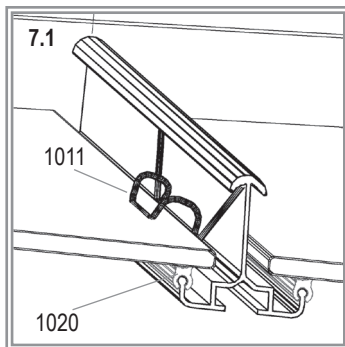
7B



6700	8300	9900	11500
1011			
328x	368x	416x	464x
1020			
1x	1x	1x	1x

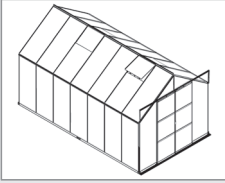


Glass	Art. No. 3mm	mm	6700	8300	9900	11500
D1	3679011	610 x 610	4x	4x	4x	4x
D3		610 x 588	2x	2x	2x	2x
R1	3678231	610 x 1522	6x	6x	8x	10x
R6	3679681	610 x 982	2x	4x	4x	4x
R7	3679491	600 x 544	2x	4x	4x	4x
S1	3678301	610 x 1506	8x	10x	12x	14x
S3	3678321	610 x 1958/1531	4x	4x	4x	4x
S4	3678331	610 x 1958	2x	2x	2x	2x
S5	3678341	610 x 430/3	4x	4x	4x	4x
Total			24x	26x	28x	30x

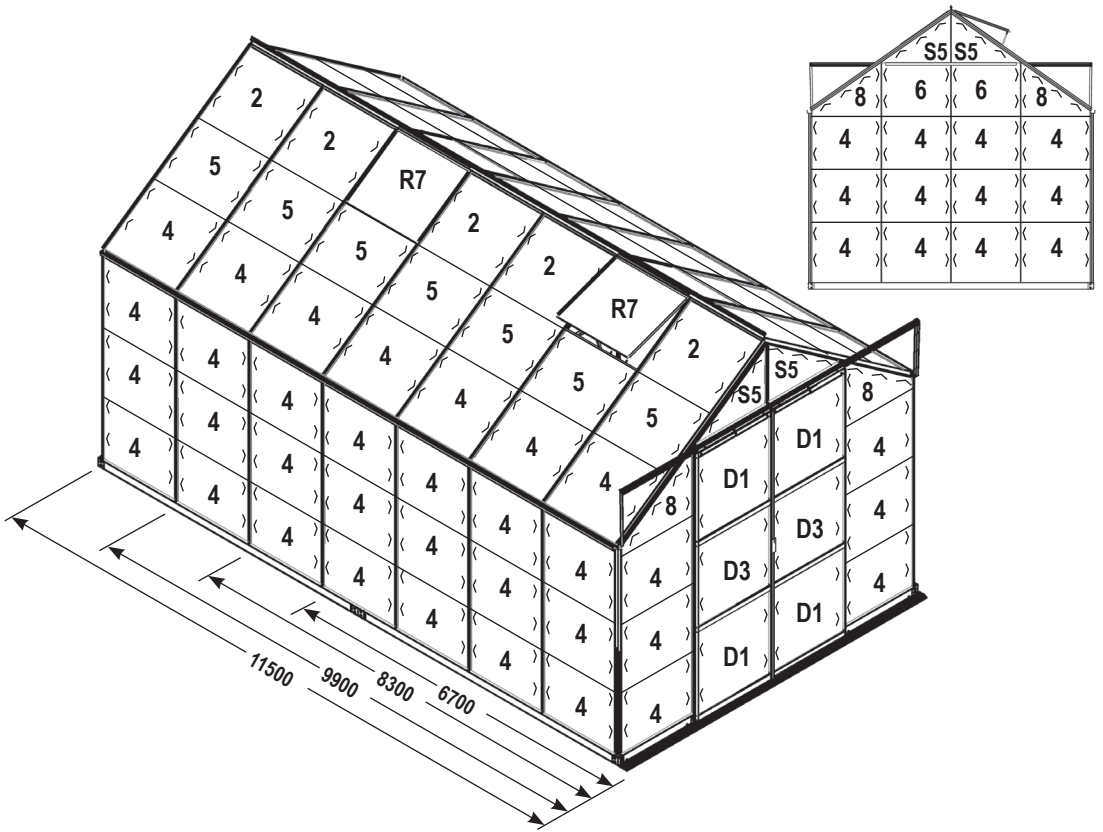


PHOENIX

7C

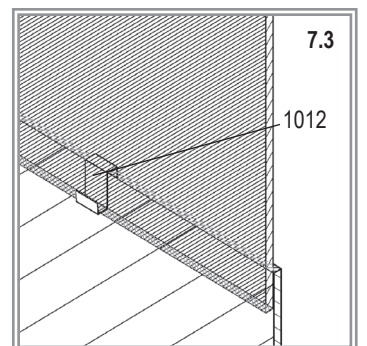
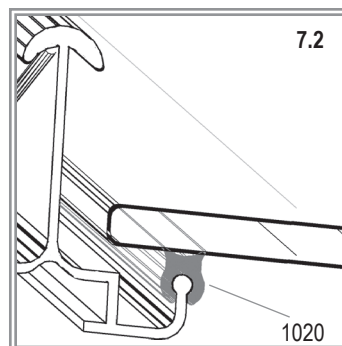
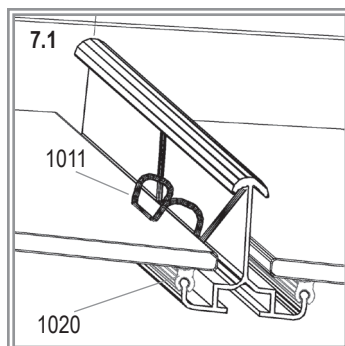


6700	8300	9900	11500
1011			
348x	396x	444x	492x
1012			
126x	142x	158x	174x
1020			
1x	1x	1x	1x



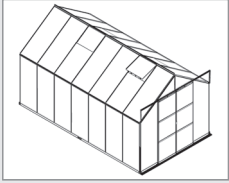
S5		S5	
8	6	6	8
4	4	4	4
4	4	4	4
4	4	4	4



Glass	Art. No. 3mm	mm	6700	8300	9900	11500
2	3679412	610 x 549	6x	6x	8x	10x
4	3679261	610 x 509	50x	58x	66x	74x
5	3679271	610 x 487	8x	10x	12x	14x
6	3679281	610 x 460	2x	2x	2x	2x
8	3679291	610 x 468 / 44	4x	4x	4x	4x
D1	3679011	610 x 610	4x	4x	4x	4x
D3		610 x 588	2x	2x	2x	2x
R7	3679491	600 x 544	2x	4x	4x	4x
S5	3678341	610 x 430/3	4x	4x	4x	4x
Total			82x	94x	106x	118x

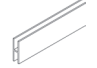
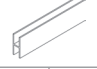


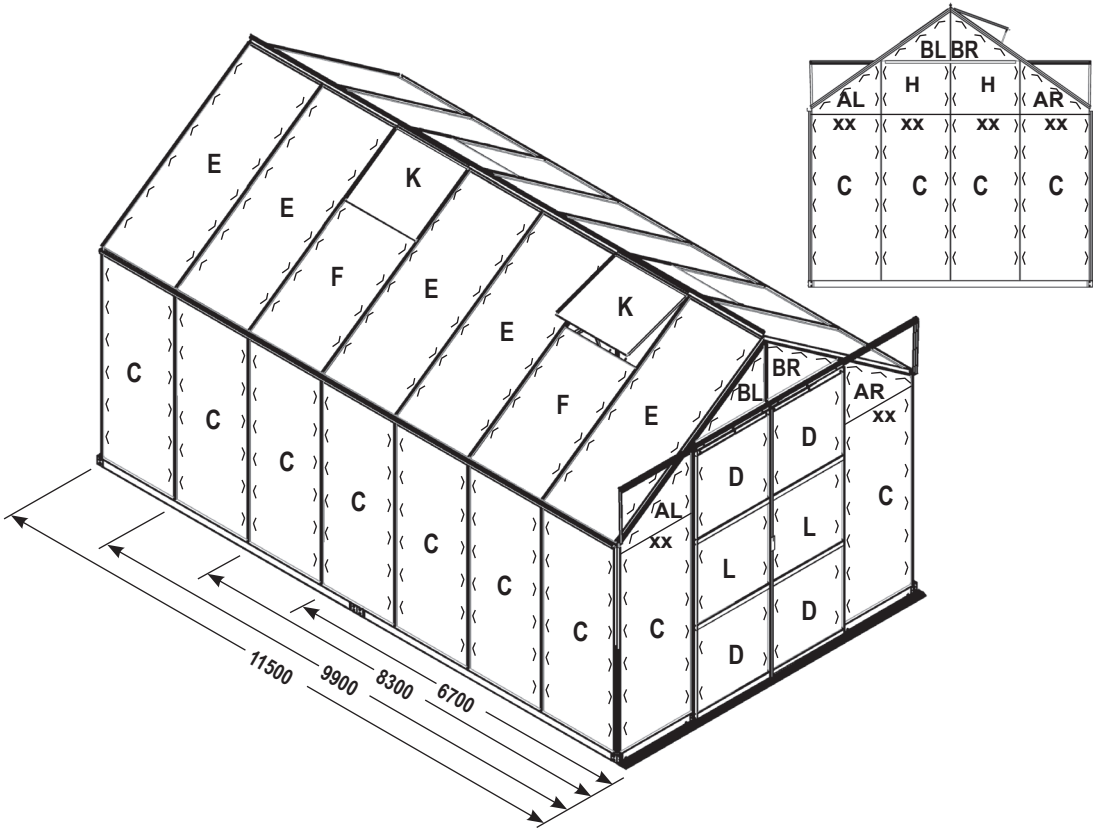
PHOENIX

7D

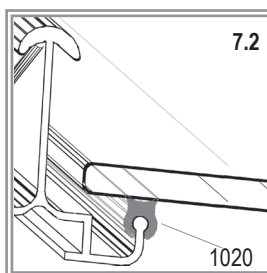
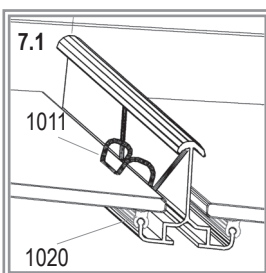


6700	8300	9900	11500
1011 			
348x	396x	444x	492x
1020 			
1x	1x	1x	1x

*			
xx (4mm)		24674	
xx (6mm)		24686	
6x	6x	6x	6x



PC	Art. No. 4 mm	Art. No. 6 mm	mm (±3mm)	6700	8300	9900	11500
AL	369860	369930	610 x 25 / 452	2x	2x	2x	2x
AR	369861	369931	610 x 452 / 25	2x	2x	2x	2x
BR	369474R	3694741R	610 x 428 / 2	2x	2x	2x	2x
BL	369474L	3694741L	610 x 2 / 428	2x	2x	2x	2x
C	369471	3694711	610 x 1505	14x	16x	18x	20x
D	369426	3694261	610 x 610	4x	4x	4x	4x
E	3694714	3694716	610 x 1521	6x	6x	8x	10x
F	369478	3694781	610 x 981	2x	4x	4x	4x
H	369862	369932	610 x 445	2x	2x	2x	2x
K	369430	369430 (4mm)	600 x 544	2x	4x	4x	4x
L			610 x 586	2x	2x	2x	2x
Total				40x	46x	50x	54x



PHOENIX



E.P.H. Schmidt u. Co. GmbH
Hoefkerstrasse 30
44149 Dortmund
Postfach 170163
44060 Dortmund
Deutschland
Tel.: +49 231 941655 0
Fax: +49 231 941655 99
www.eph-schmidt.de
verkauf@eph-schmidt.de

OPJ A/S
Volderslevvej 36 A
5260 Odense S
Danmark
Tel.: +45 66 15 10 30
Fax: +45 66 15 00 84
www.opj.dk
opj@opj.dk