

# ELEGANTO 3024



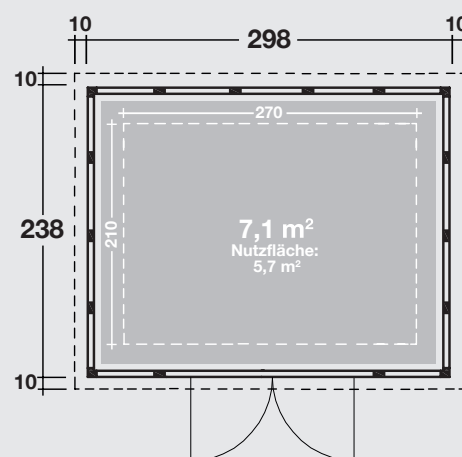
## INSTRUCTIONS DE MONTAGE MONTAGE HANDLEIDING ASSEMBLY INSTRUCTIONS MONTAGEANLEITUNG

Projet numéro / Project number / Project number / Projekt Nummer :

QC-numéro / QC-nummer / QC-number / QC-Nummer :

Couleur / Kleur / Colour / Farbe:

- Blanc, Wit, White, Weiß
- Gris clair, Licht grijs, Light grey, Lichtgrau
- Anthracite, Antraciet, Anthracite, Granitgrau
- Granulé, StoneCoat, StoneCoat, Dekorputz



Nous vous invitons à lire attentivement le présent mode d'emploi.  
 Vous y trouverez les caractéristiques techniques ainsi que toutes les informations utiles en vue d'un fonctionnement correct.  
 Les données techniques figurant dans cette publication peuvent être modifiées à tout moment et sans avis préalable et ce, pour des raisons techniques ou commerciales..

Wij nodigen u uit deze handleiding aandachtig te lezen.  
 Ze omvat de technische eigenschappen en alle nuttige informatie voor een correcte werking.  
 De technische gegevens in deze publicatie kunnen om technische of commerciële redenen op elk moment en zonder voorafgaande kennisgeving worden gewijzigd.

Please read this manual carefully.  
 It contains the technical properties and all the information required for correct operation.  
 The technical data in this publication is subject to change for technical and/or commercial reasons at any time and without notice.

Bitte lesen Sie diese Anleitung sorgfältig durch.  
 Sie enthält die technischen Eigenschaften und alle Informationen, die für einen korrekten Betrieb erforderlich sind.  
 Die in dieser Publikation enthaltenen technischen Daten können jederzeit ohne Vorankündigung aus technischen oder kommerziellen Gründen geändert werden.



Lisez bien l'ensemble du mode d'emploi avant de commencer à réaliser des travaux.

Lees de volledige handleiding voordat u begint met de werken uit te voeren.

Read the entire manual before you start working.

Lesen Sie vor Arbeitsbeginn die gesamte Anleitung.



L'utilisation de gants est obligatoire.

Het gebruik van handschoenen is verplicht.

The use of gloves is mandatory.

Das Tragen von Handschuhen ist Pflicht.



L'utilisation de lunettes de protection est obligatoire.

Het gebruik van een veiligheidsbril is verplicht.

The use of safety glasses is mandatory.

Das Tragen einer Sicherheitsbrille ist Pflicht.



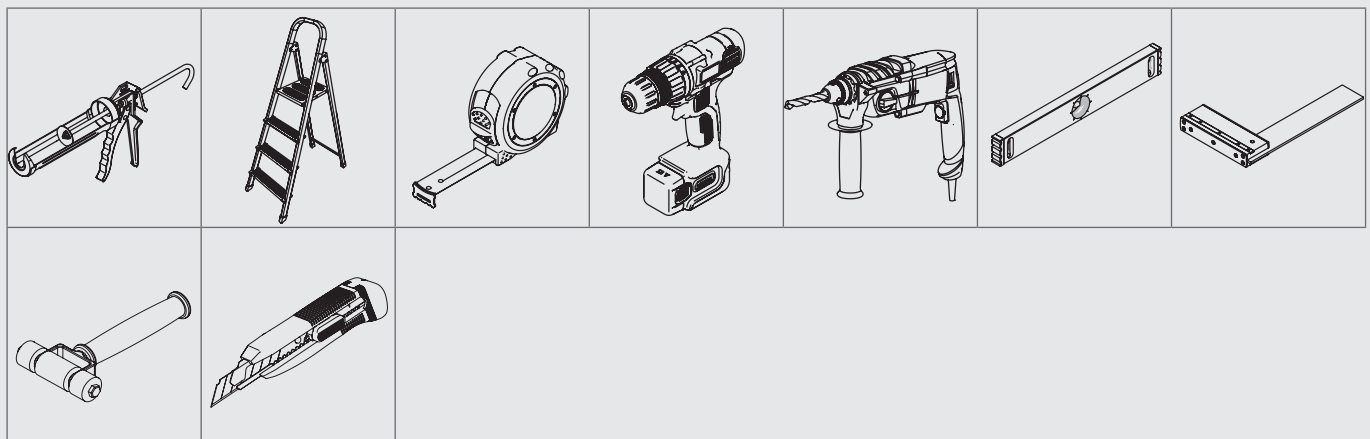
L'utilisation d'un casque de protection est obligatoire.

Het gebruik van een veiligheidshelm is verplicht.

The use of a hard hat is mandatory.

Das Tragen eines Sicherheitshelms ist Pflicht.

Liste d'outils / Gereedschappenlijst / Tools List / Werkzeugliste



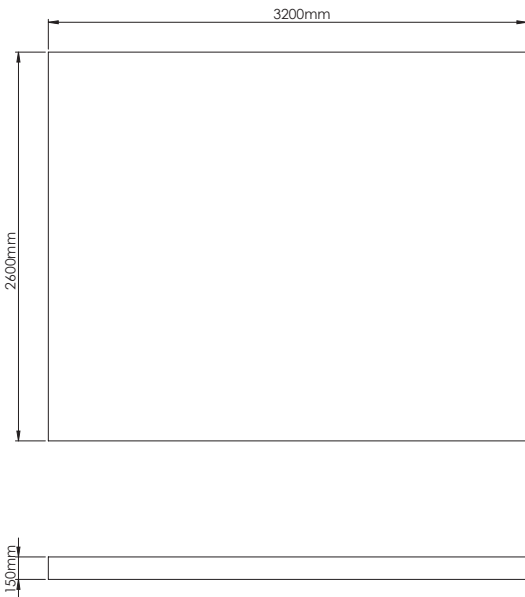
Liste des composants / Stukslijst / Partslist / Teileliste

<b>A21</b> 2x 	<b>A27</b> 1x 	<b>AD27</b> 1x 	<b>B6</b> 21x 	<b>F6</b> 8x 	<b>HA6</b> 4x 	<b>FD18</b> 1x 
<b>UD18</b> 1x 	<b>K6LD</b> 1x 	<b>KT18</b> 1x 	<b>K6R</b> 1x 	<b>K6S</b> 6x 	<b>DR</b> 1x 	<b>DL</b> 1x 
<b>J27R</b> 1x 	<b>J21</b> 2x 	<b>J27</b> 1x 	<b>J21S</b> 2x 	<b>JDA27</b> 1x 	<b>JD27</b> 1x 	<b>Z27A</b> 1x 
<b>Z21B</b> 1x 	<b>Z27C1</b> 1x 	<b>Z27C2</b> 1x 	<b>Z21D</b> 1x 	<b>AB-5</b> 3x <b>AB-1,25</b> 1x 	<b>3024-1</b> 1x 	<b>3024-2</b> 1x 
<b>3024-3</b> 1x 	<b>DA045</b> 12x 	<b>DA21</b> 10x 	<b>DA27</b> 6x 	<b>DAVL21</b> 1x 	<b>DAVR21</b> 1x 	<b>DI045</b> 12x 
<b>DI21</b> 10x 	<b>DI27</b> 6x 	<b>DIVR21</b> 1x 	<b>DIVL21</b> 1x 	<b>X27A</b> 1x 	<b>X21B</b> 1x 	<b>X27C</b> 1x 
<b>X21D</b> 1x 	<b>IG</b> 2x 	<b>IK</b> 2x 	<b>TP3024</b> 4x 	<b>OS18</b> 1x 	<b>BF21</b> 9x 	<b>PP21</b> 1x 

option / optie / option / Option

Liste des composants / Stukslijst / Partslist / Teileliste

<b>DK</b> 1x 	<b>CP05</b> 8x 	<b>CP01</b> 4x 	<b>CP02</b> 4x 	<b>SD18</b> 2x 200x 	<b>SD18BL</b> 30x 	<b>SD16D</b> 18x 
<b>BZ</b> 12x 	<b>SD25</b> 2x 	<b>TOOL1</b> 1x 	<b>TOOL2</b> 1x 	<b>TOOL3</b> 1x 	<b>RK1</b> ● 1x <b>RK2</b> ● <b>RK3</b> ● 	<b>W1</b> 1x 
<b>W2</b> 1x 	<b>W3</b> 1x 	<b>W4</b> 2x 	<b>M27</b> 2x 	<b>M21</b> 2x 		



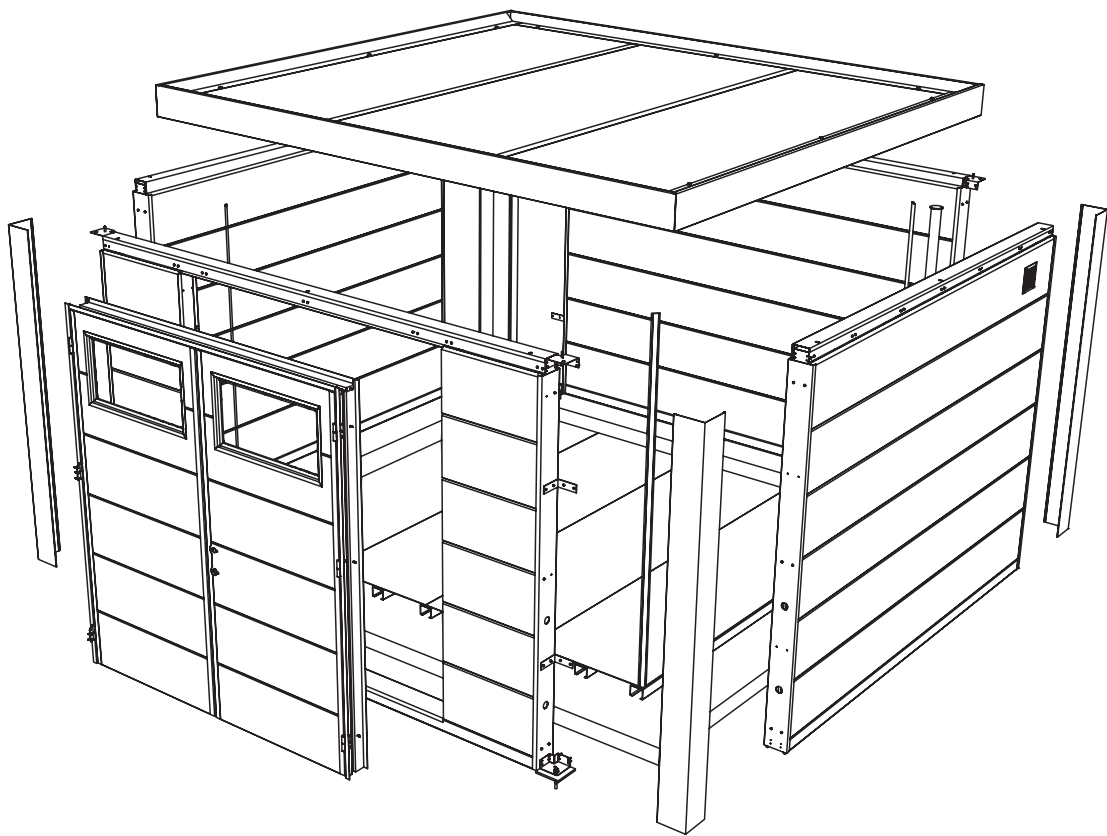
**Fundament**

- Le sol doit être plat et de niveau. Le sol doit être réalisé pour permettre une fixation adéquate de l'abris de jardin.
- De vloer moet vlak en waterpas zijn. De vloer moet gemaakt worden zodat de bevestiging van het tuinhuis wel mogelijk is.
- The floor must be flat and level. The floor must be made in such a way that it is possible to fix the garden house.
- Der Aufbauort muss eine flache, geschlossene und in Waage liegende Bodenplatte aufzeigen. Die Bodenplatte muss so beschaffen sein, das eine mechanische Befestigung von dem Eleganto erfolgen kann.

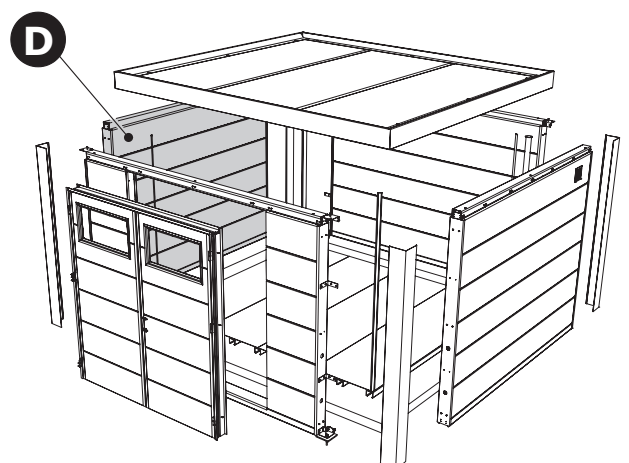
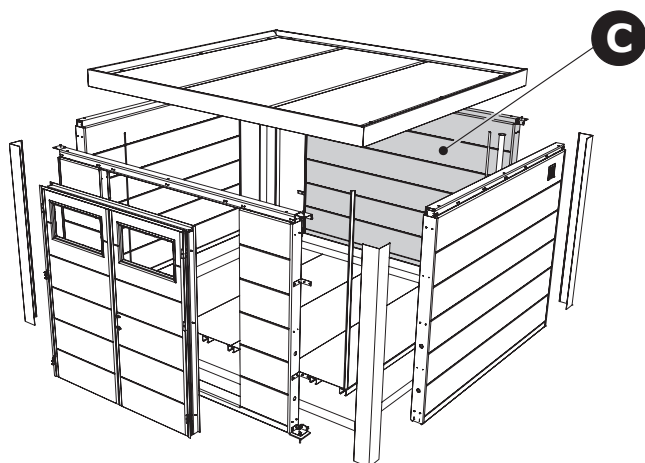
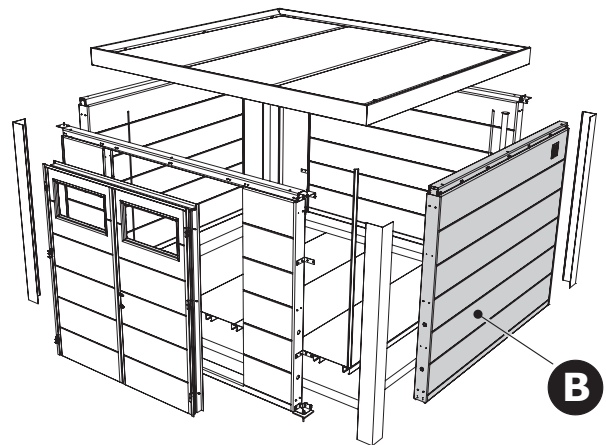
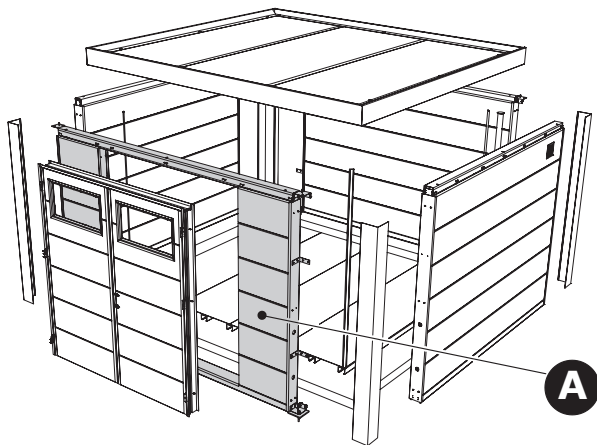
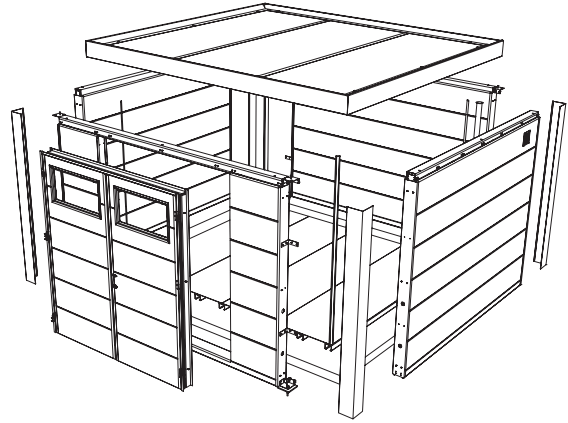
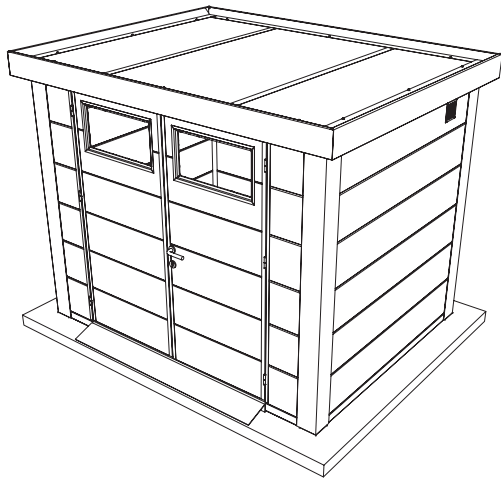
**PS**

- L'abris de jardin doit être centrée sur la dalle de béton.
- Het tuinhuis moet gecentreerd geplaatst worden op het fundament.
- The garden house must be centered on the foundation.
- Das Gartenhaus muss auf dem Fundament zentriert sein.

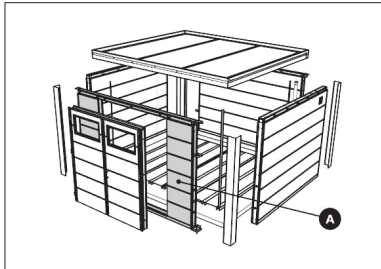
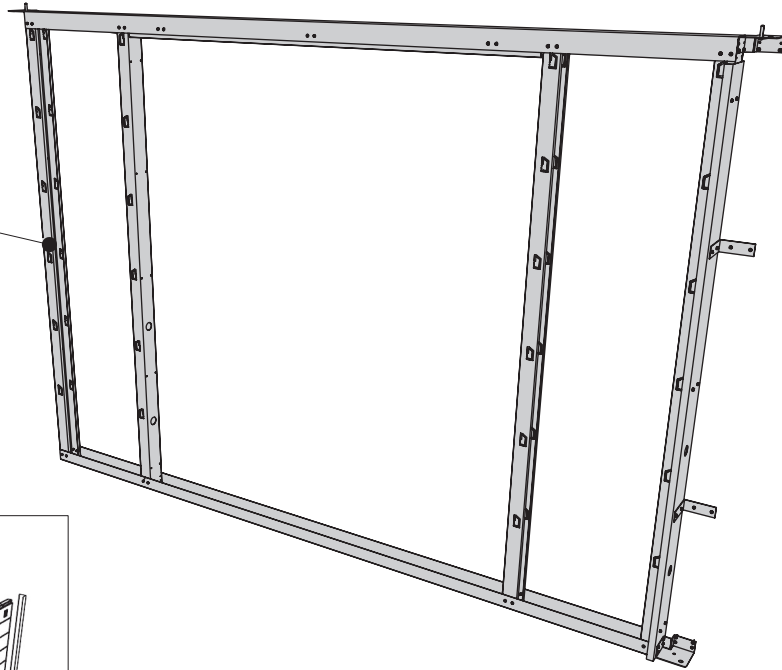
Tous les éléments / Alle elementen / All elements / Alle Elemente



Composition / Compositie / Composition / Zusammensetzung



**A**

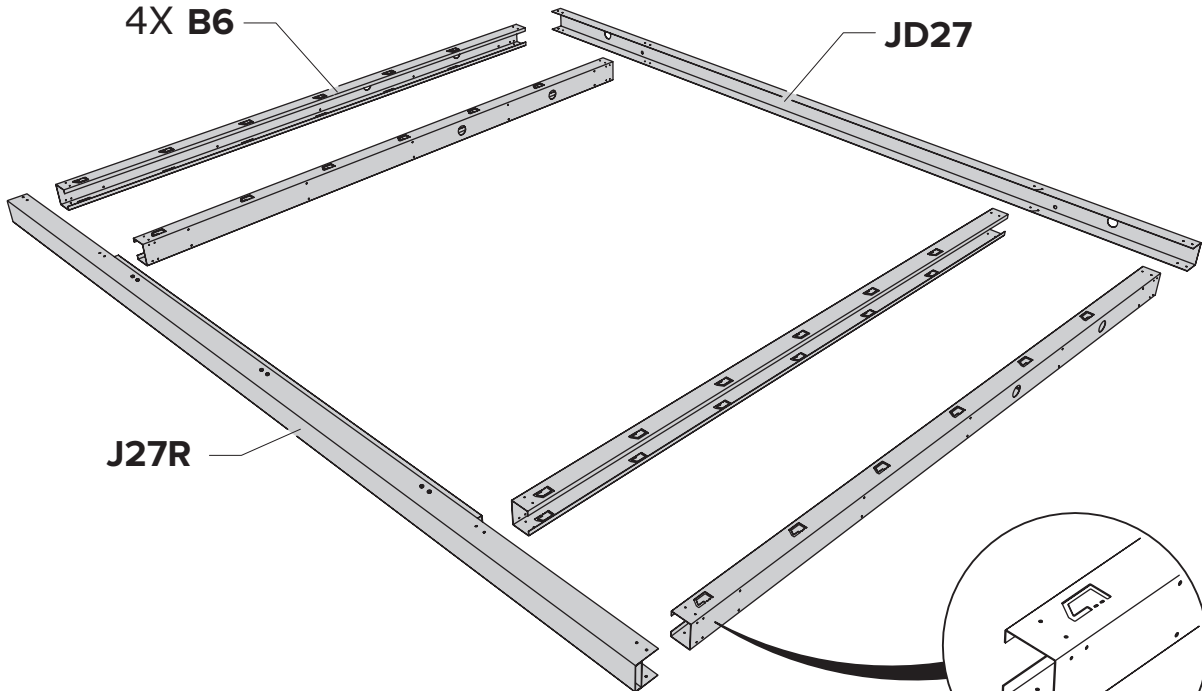


**A** Paroi / Wand / Wall / Wand

4X B6

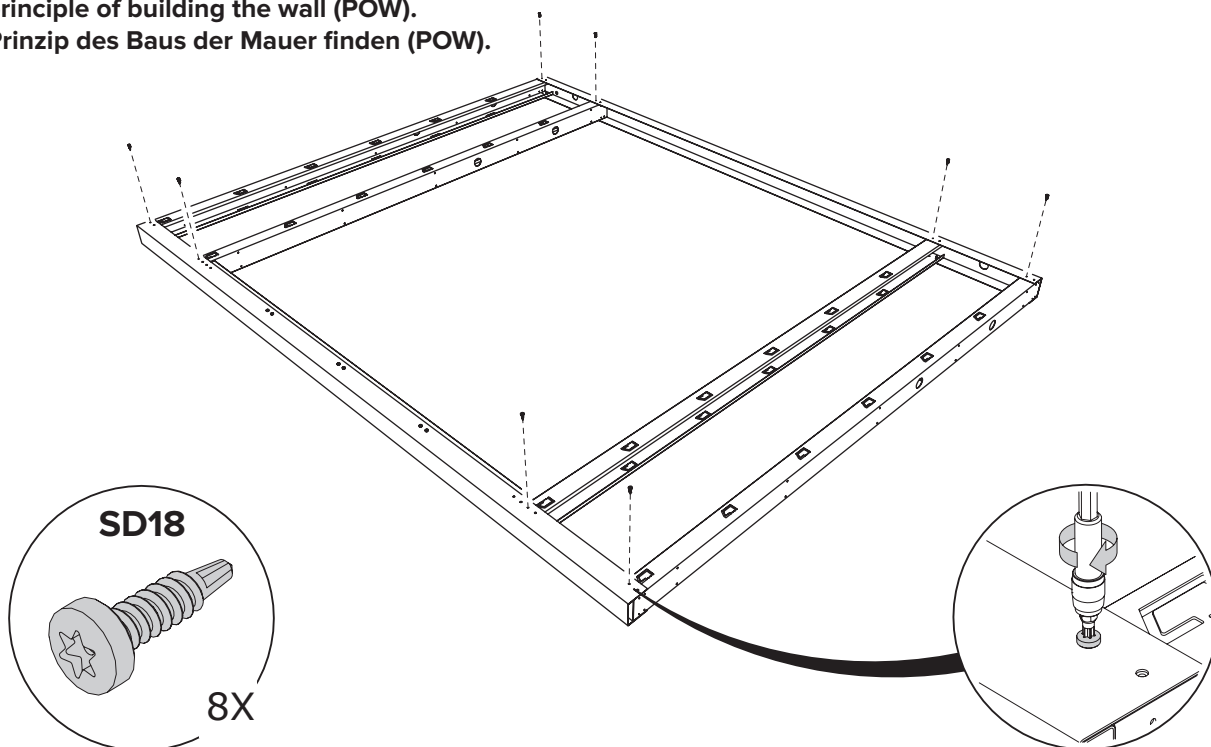
JD27

J27R



**A** Paroi / Wand / Wall / Wand

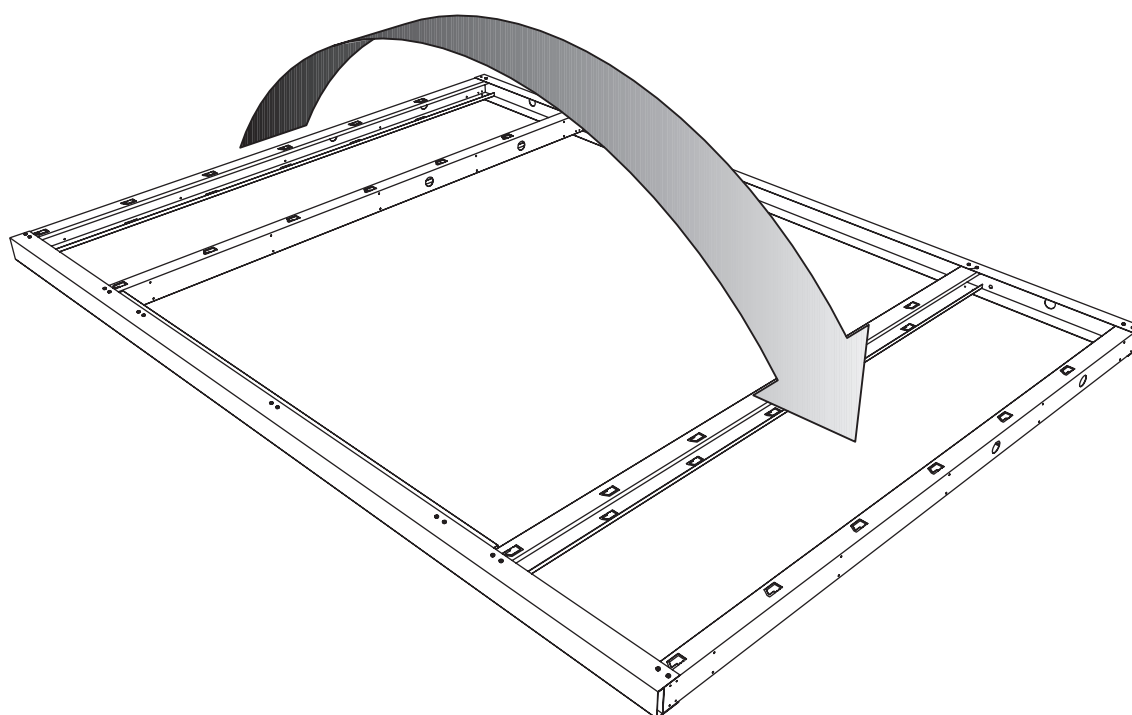
Le principe de la construction du mur (POW).  
Het principe van de opbouw van de wand (POW).  
The principle of building the wall (POW).  
Das Prinzip des Baus der Mauer finden (POW).



A Paroi / Wand / Wall / Wand

POW

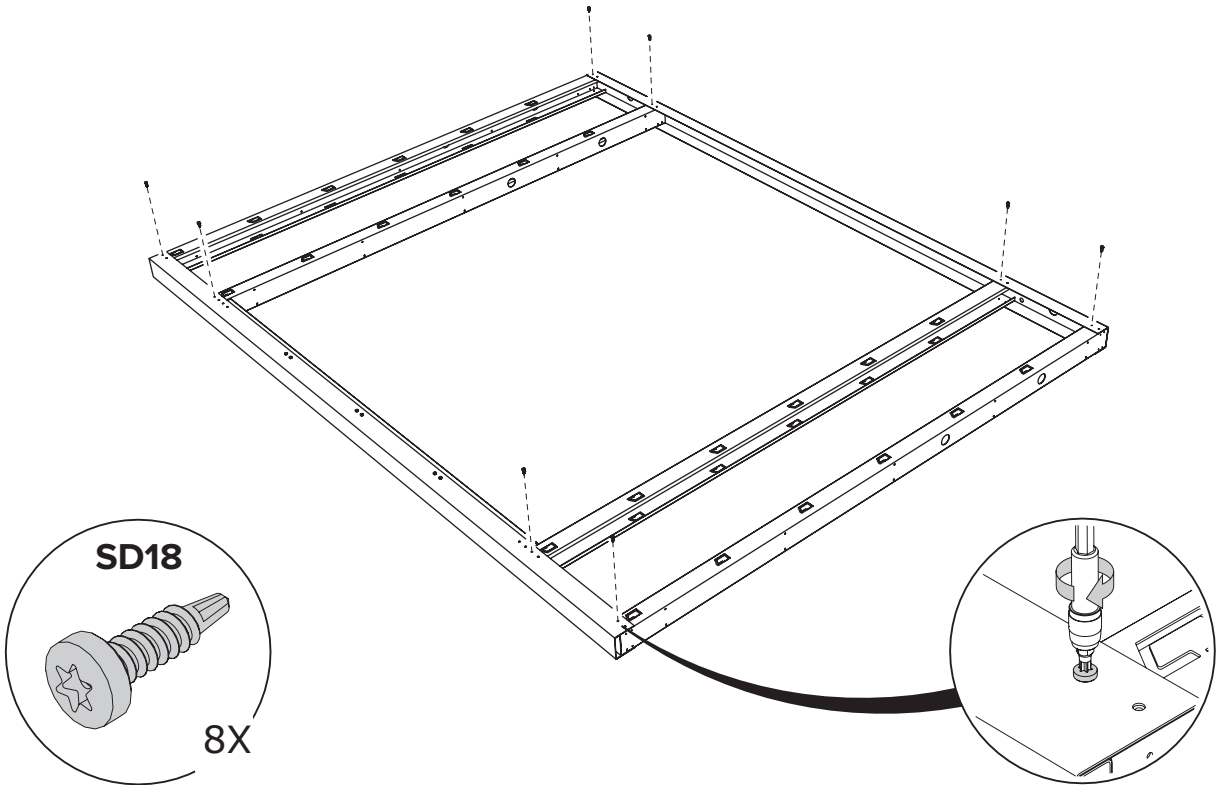
Tourner encadrement / Kader omdraaien / Turn Frame / Rahmen umdrehen



A Paroi / Wand / Wall / Wand

POW

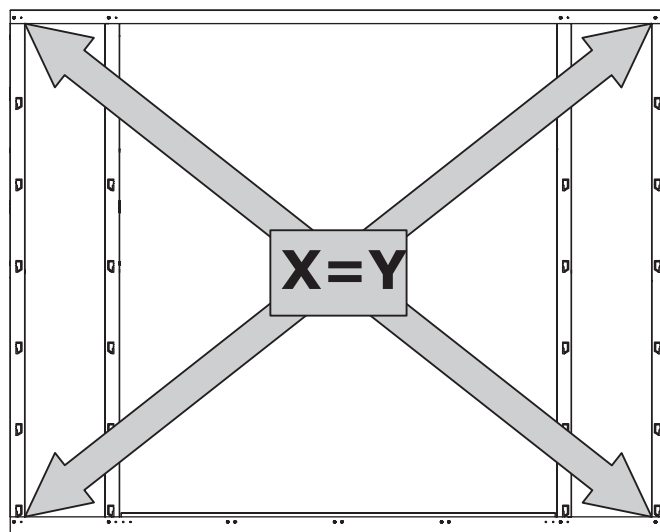
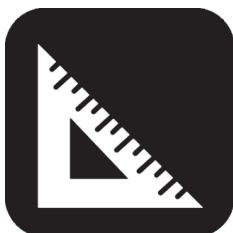
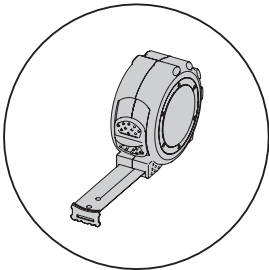




A

Paroi / Wand / Wall / Wand

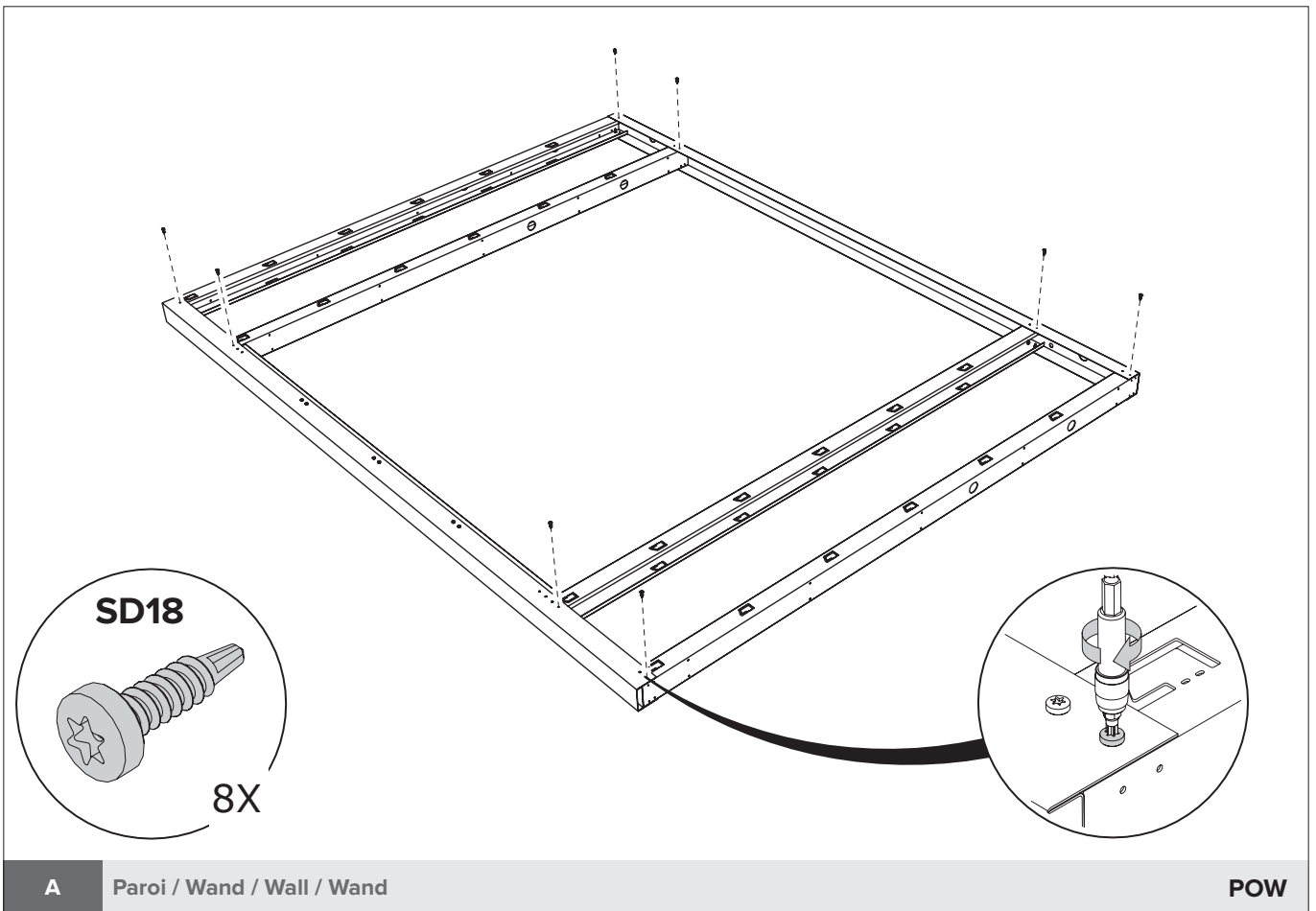
POW



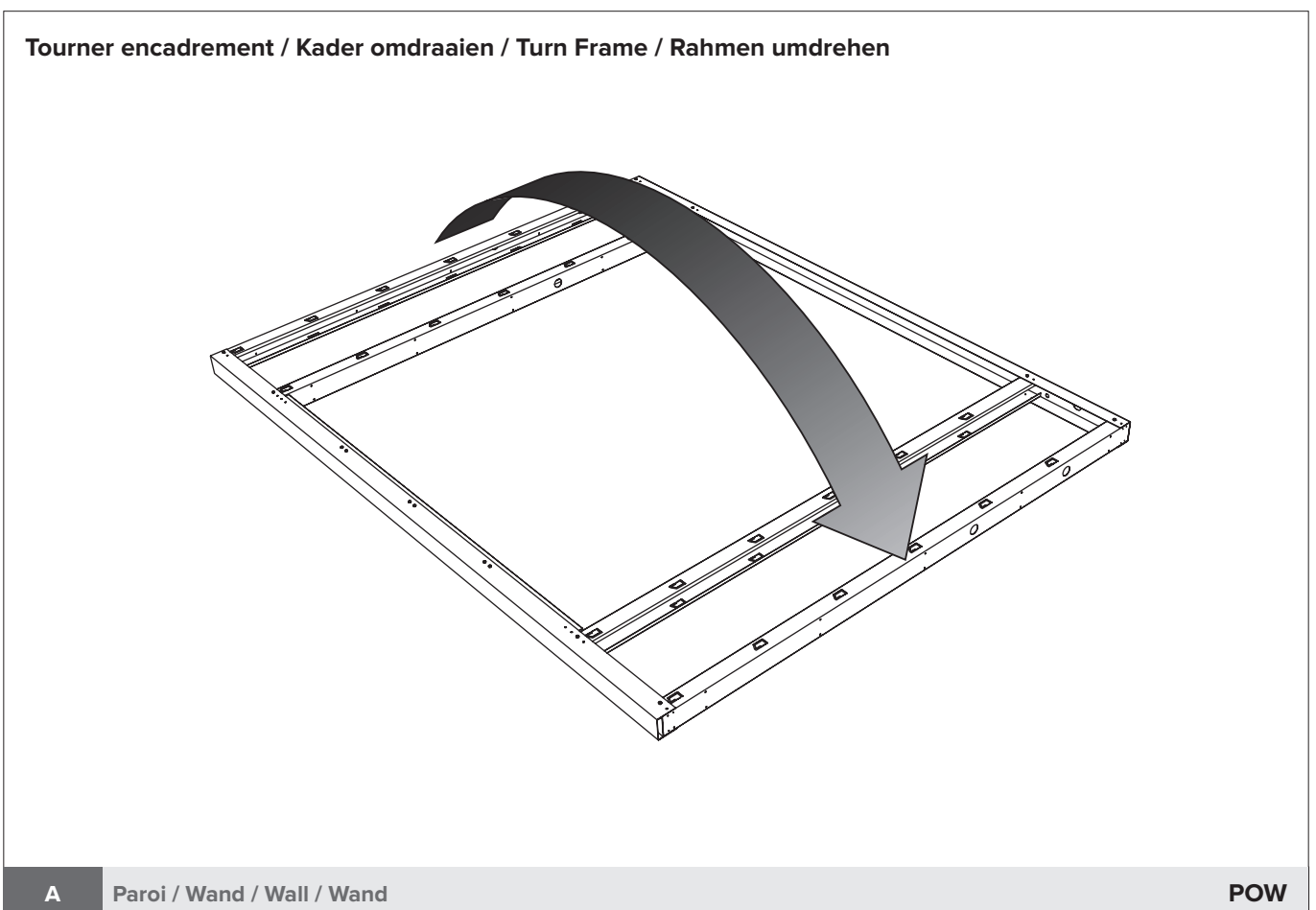
A

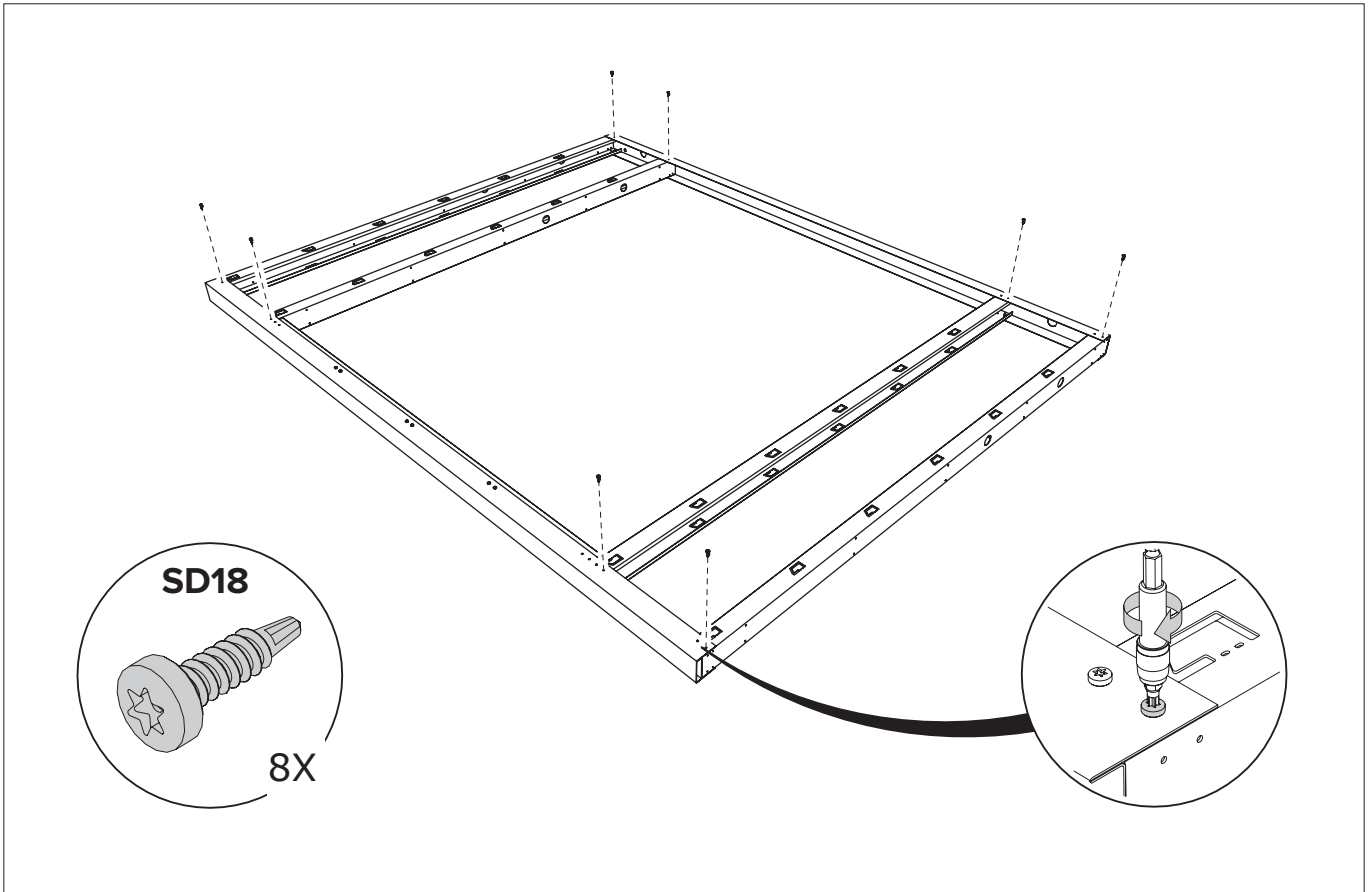
Paroi / Wand / Wall / Wand

POW

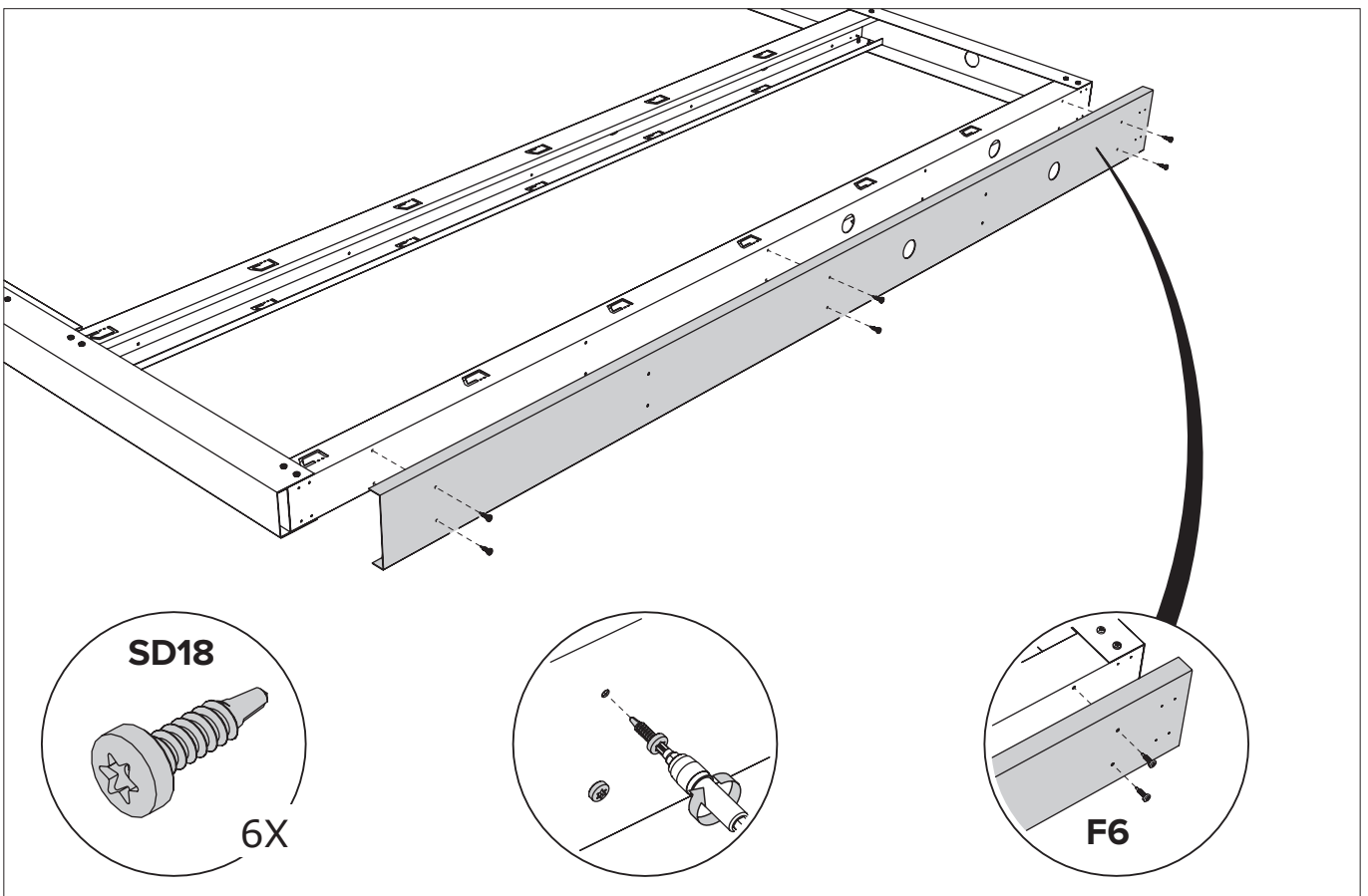


**Tourner encadrement / Kader omdraaien / Turn Frame / Rahmen umdrehen**

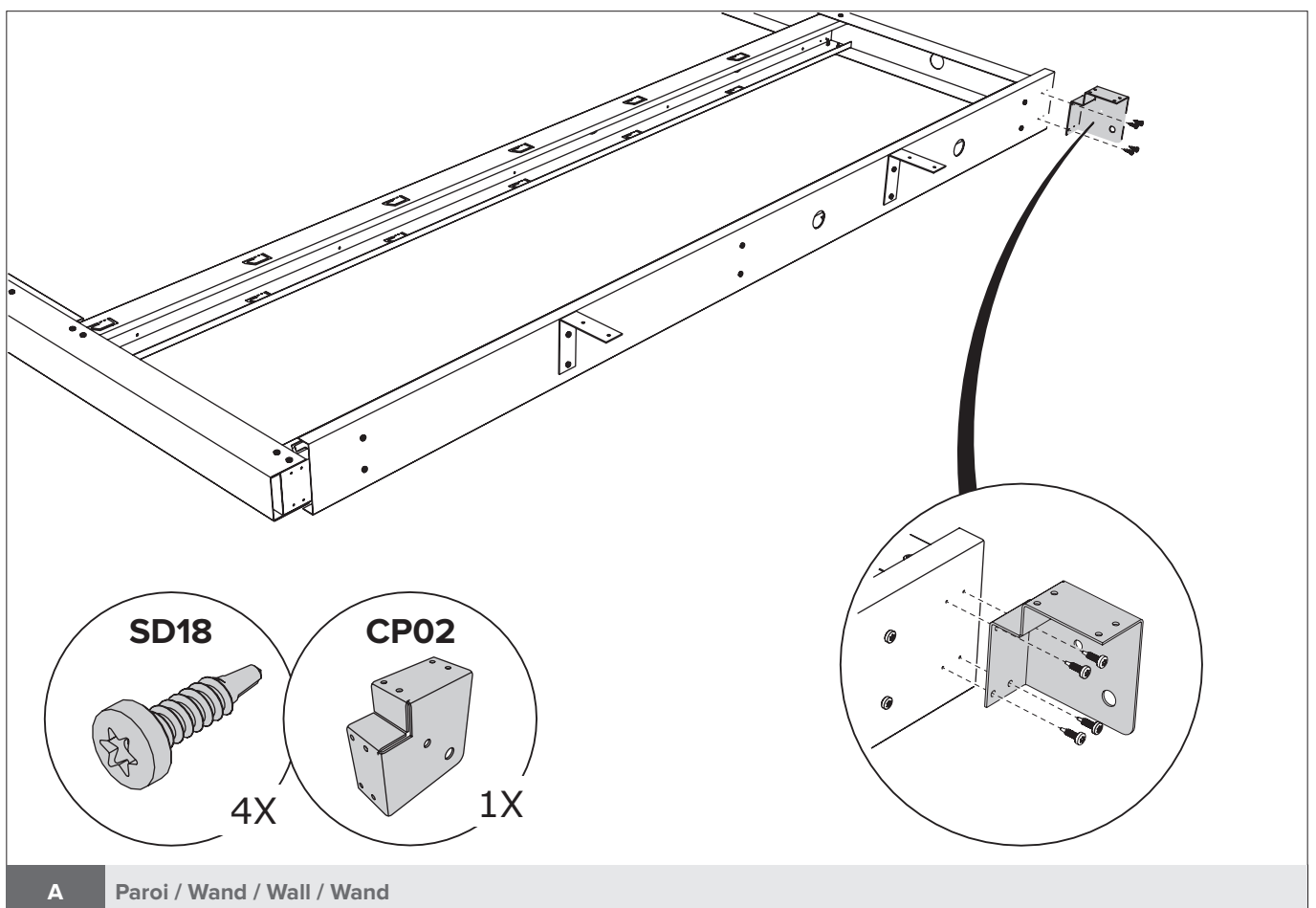
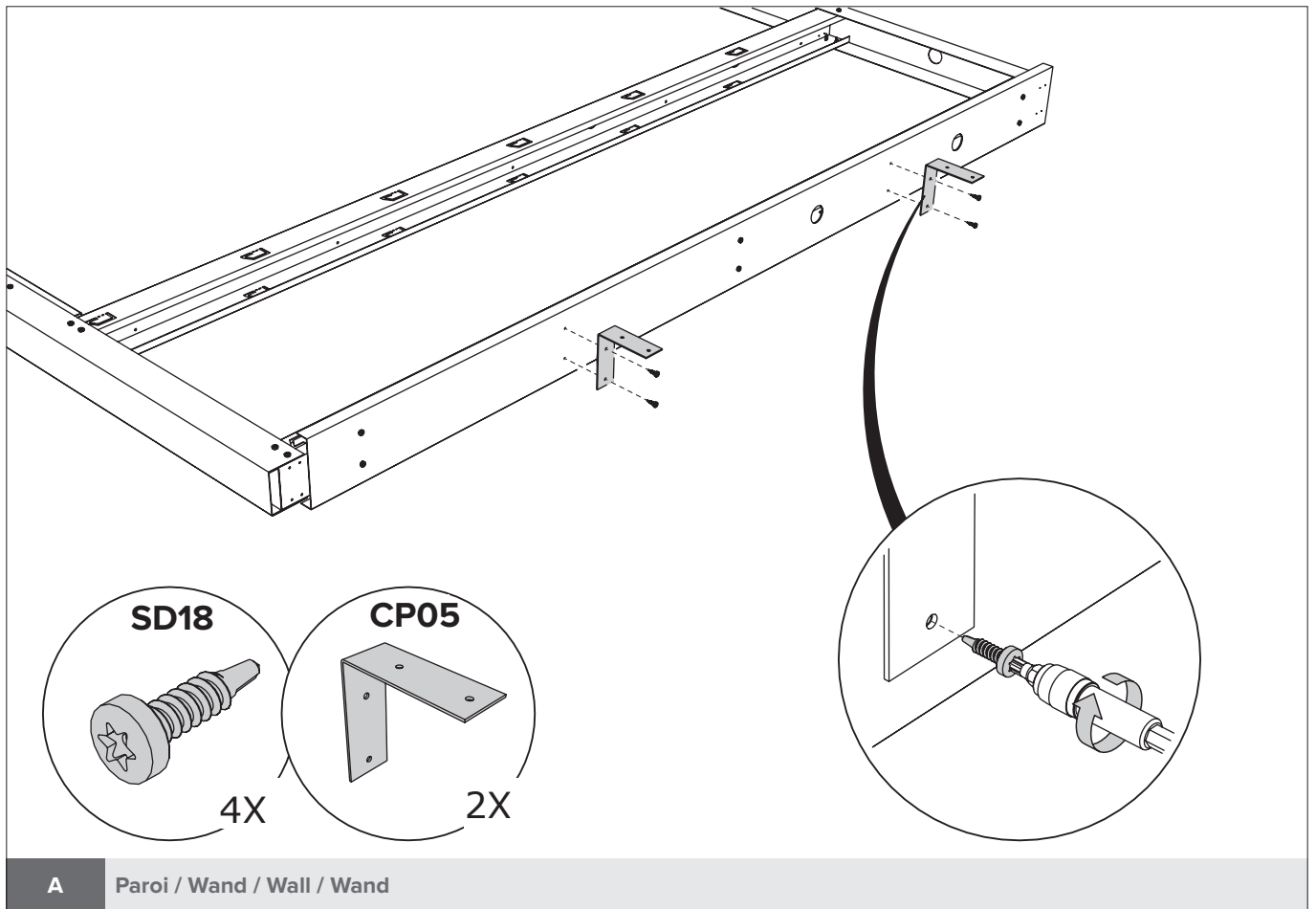


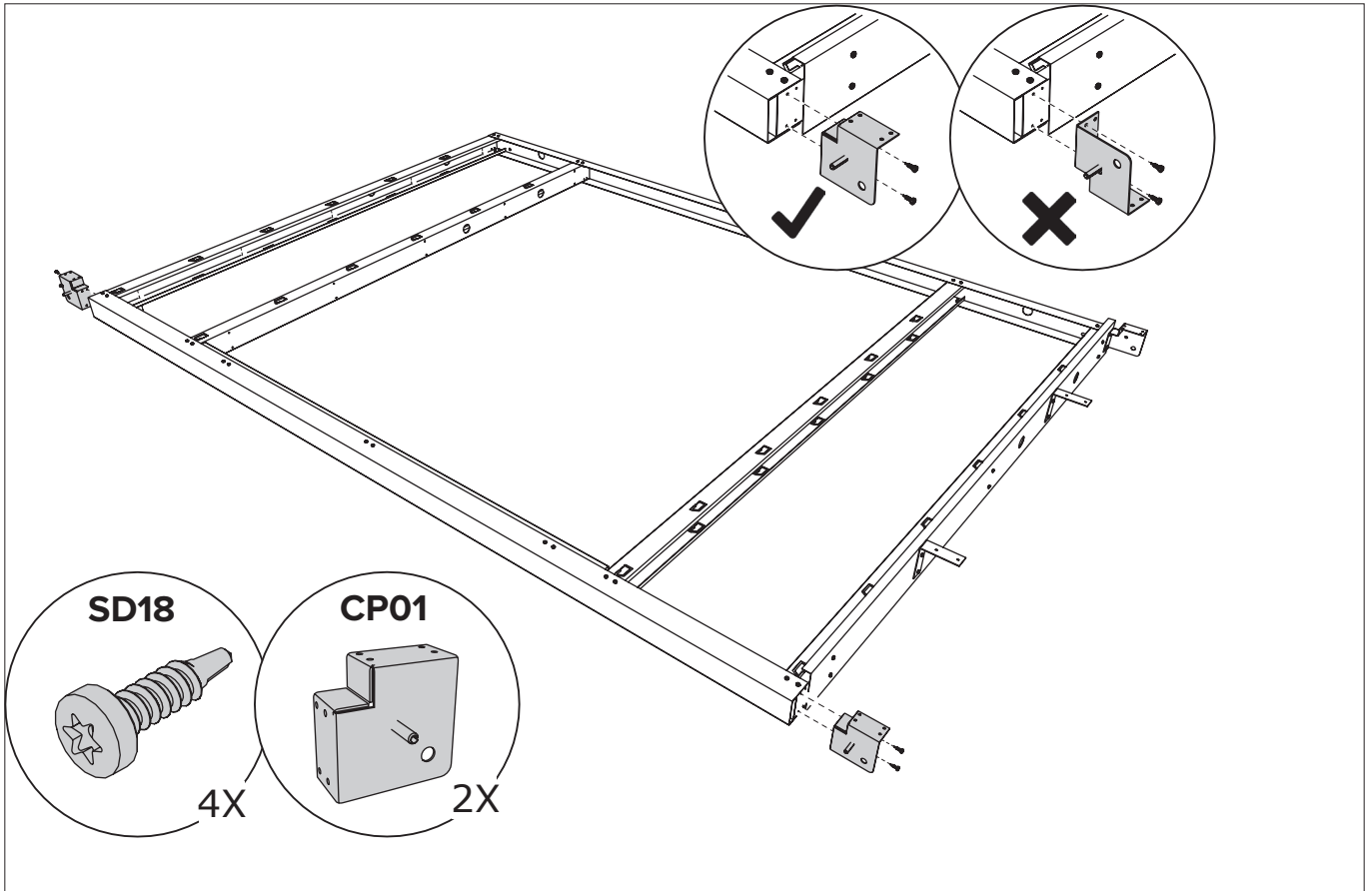


A Paroi / Wand / Wall / Wand POW

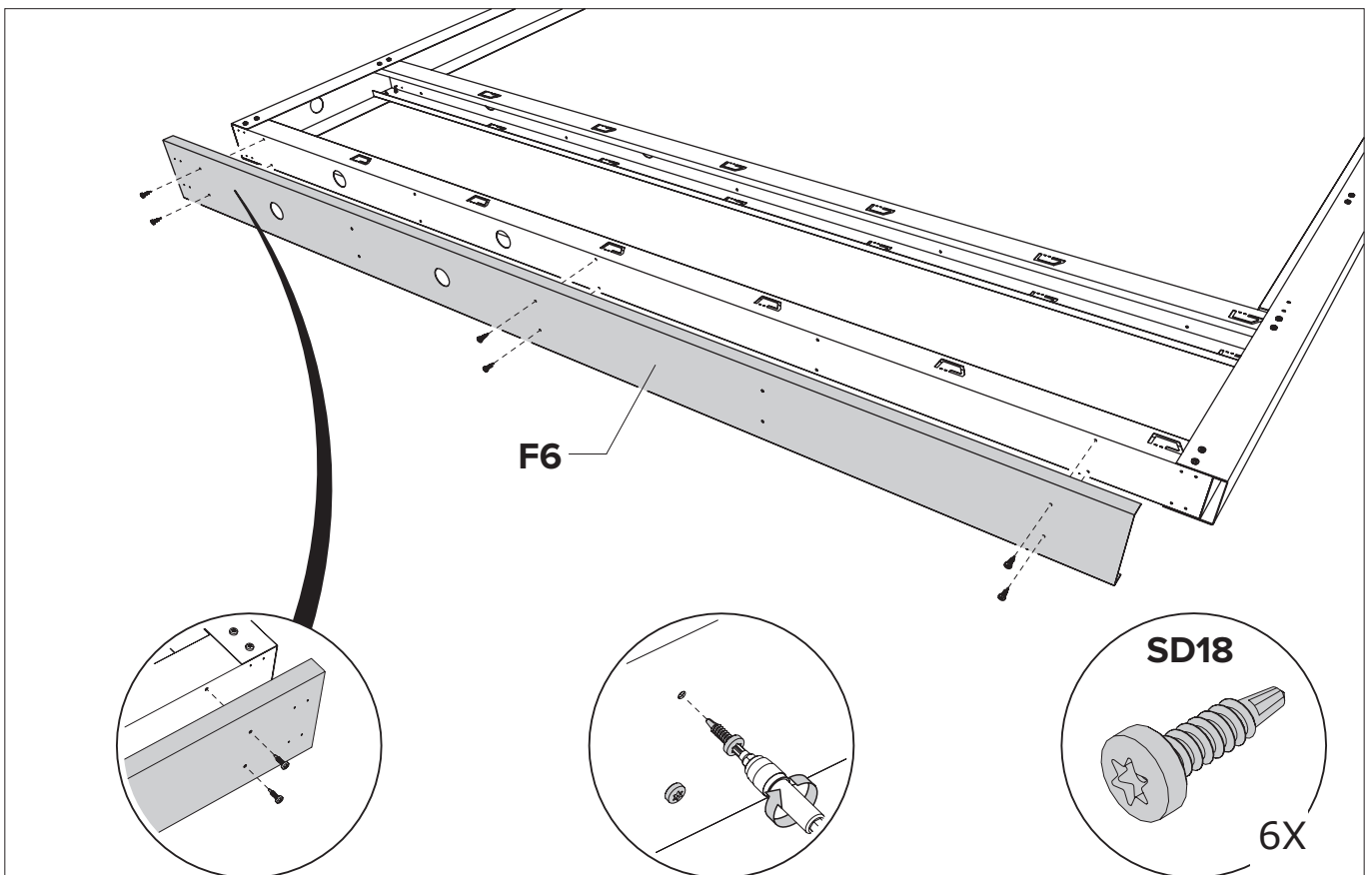


A Paroi / Wand / Wall / Wand

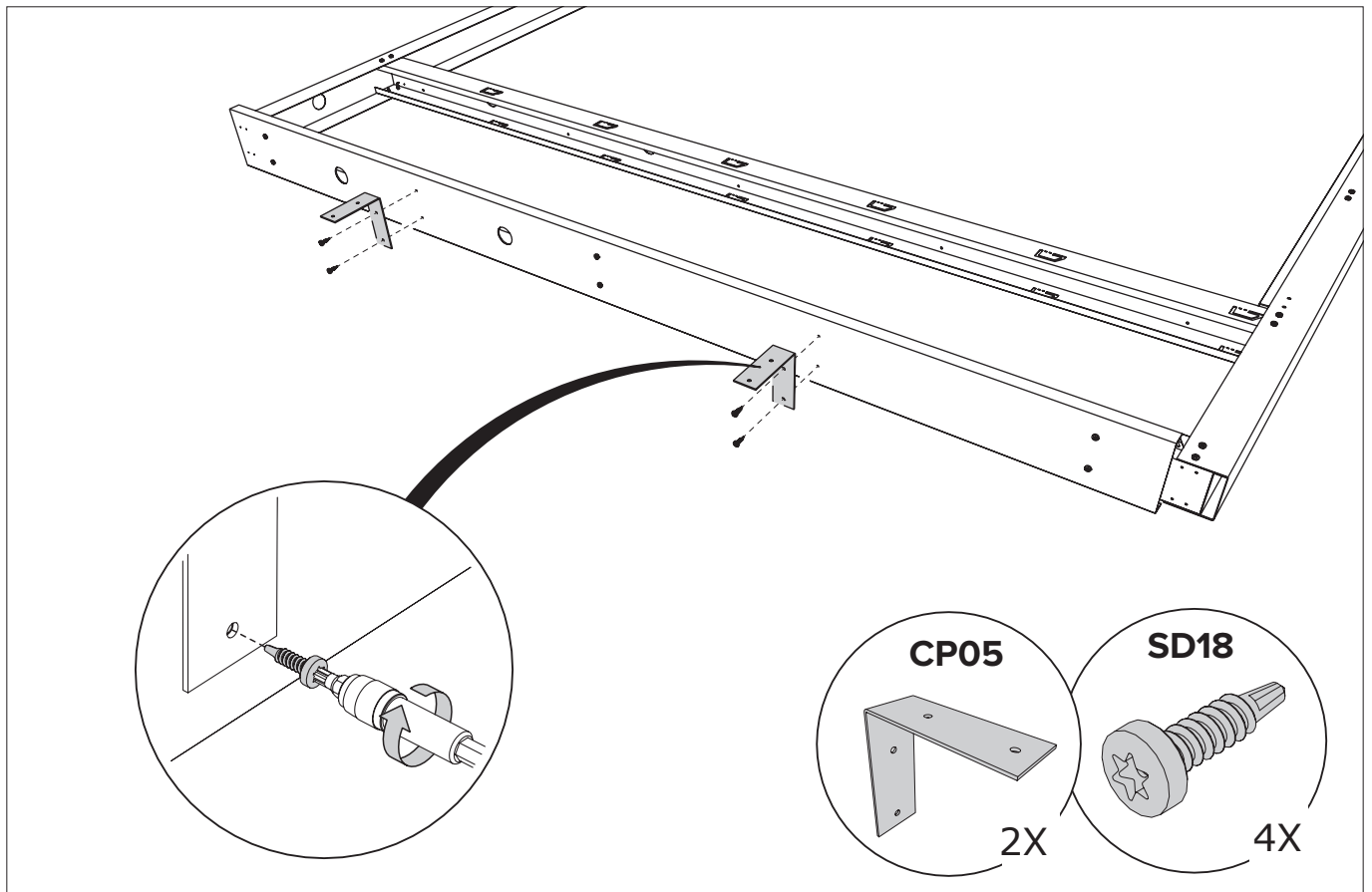




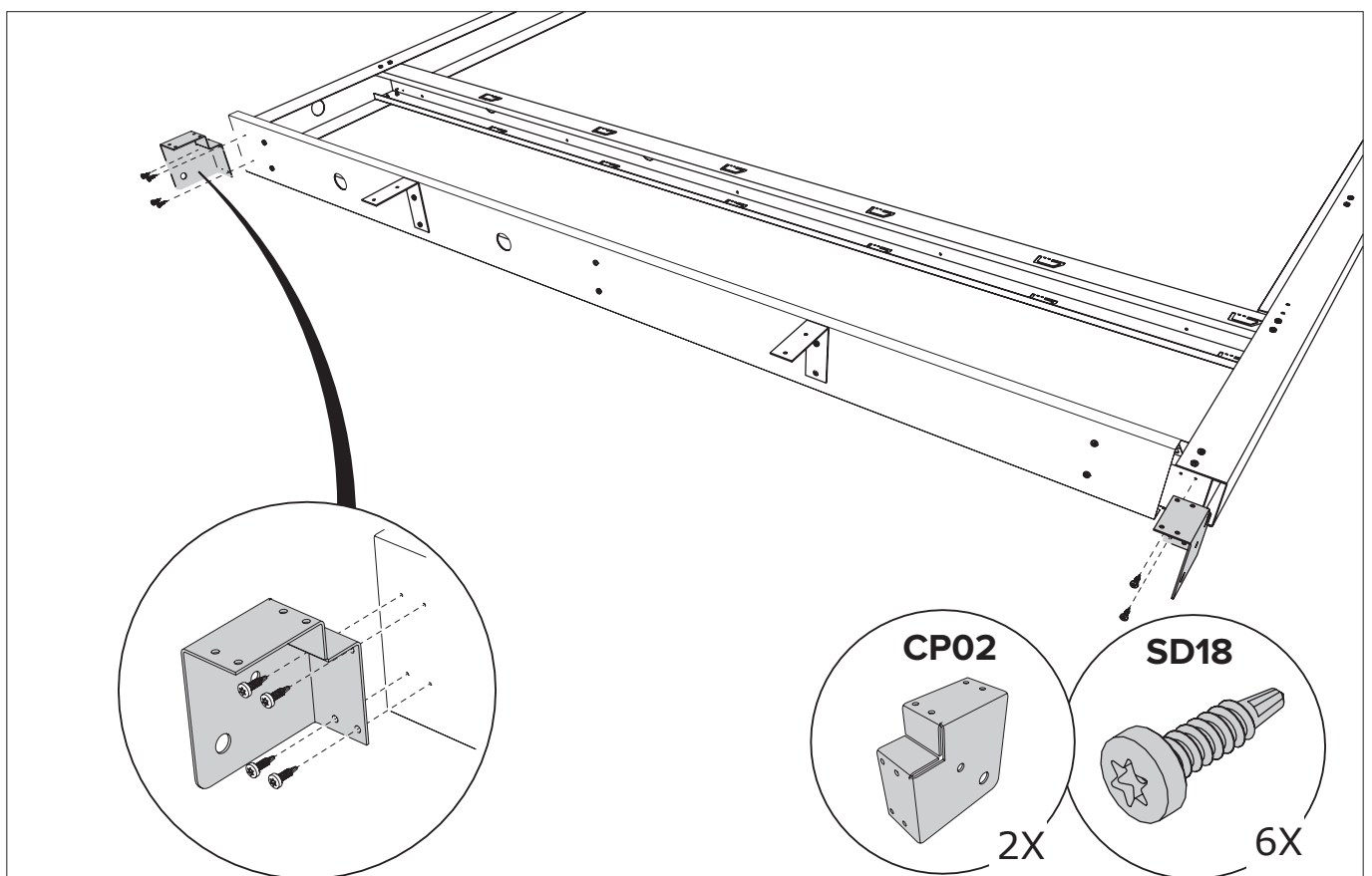
A Paroi / Wand / Wall / Wand



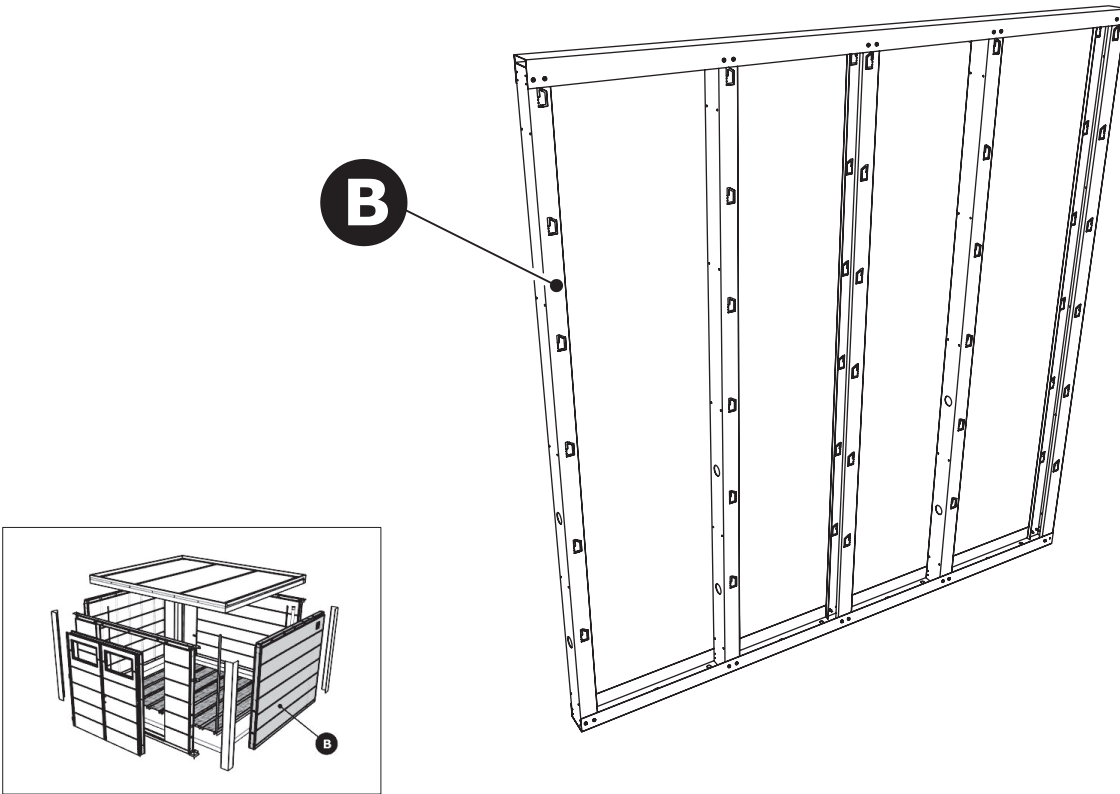
A Paroi / Wand / Wall / Wand



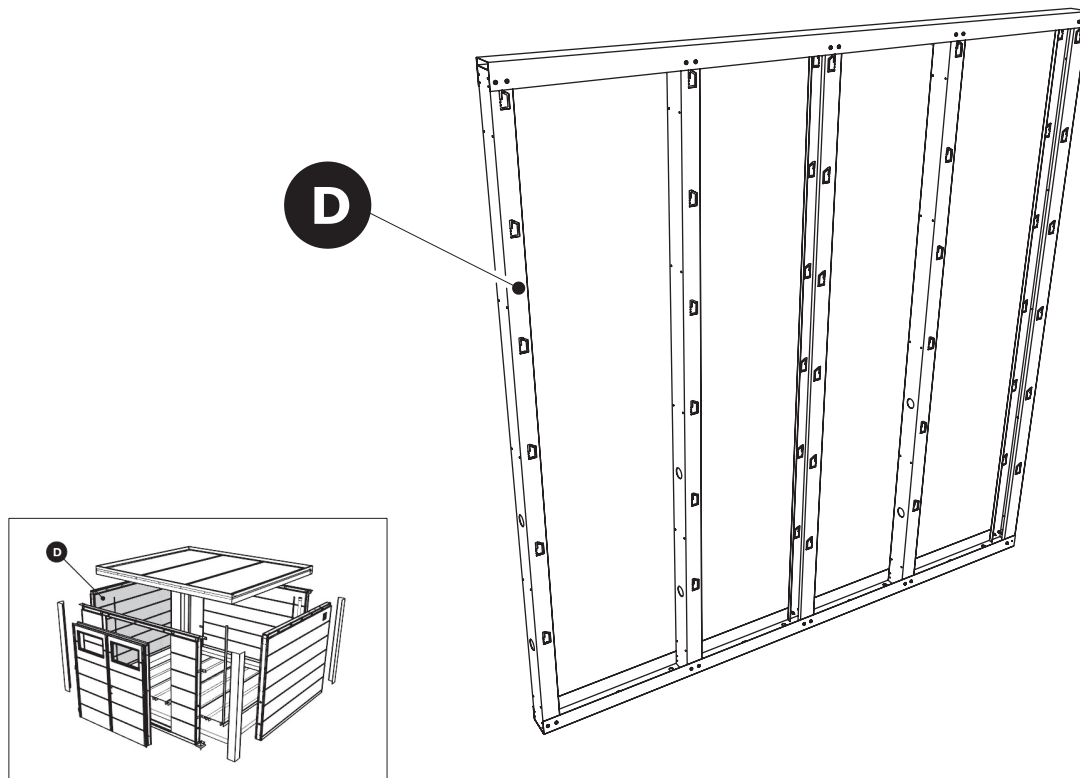
A Paroi / Wand / Wall / Wand



A Paroi / Wand / Wall / Wand

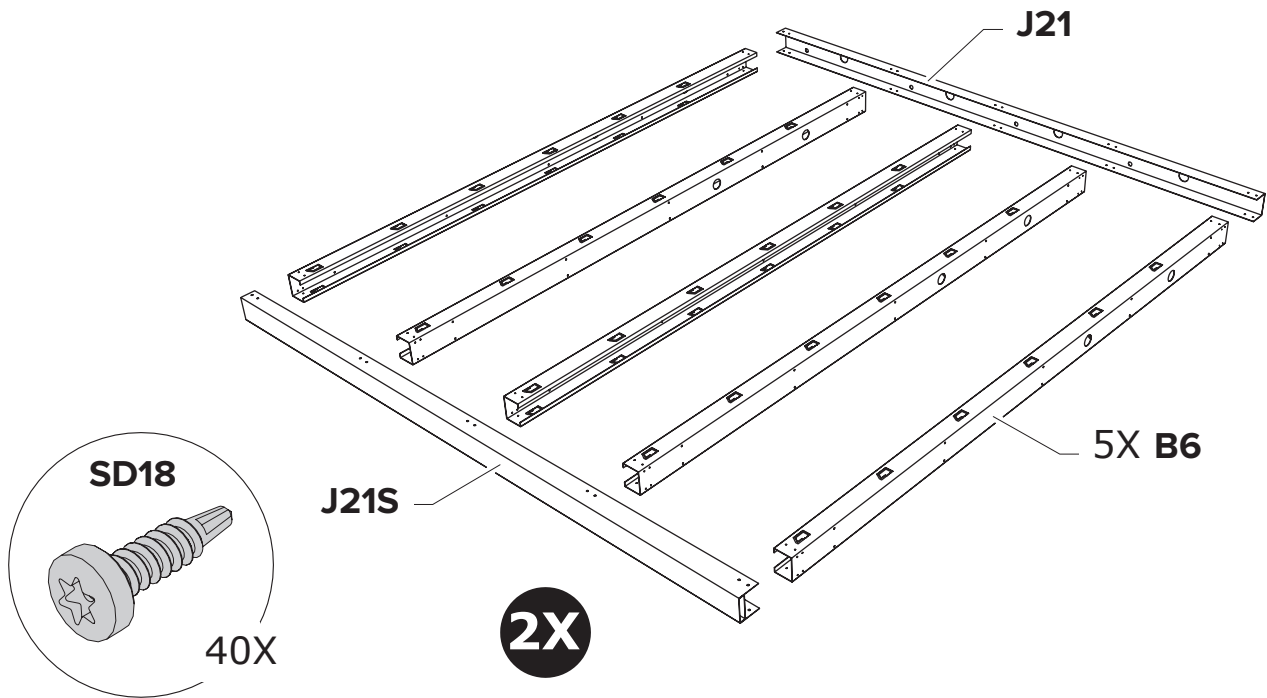


**B** Paroi / Wand / Wall / Wand



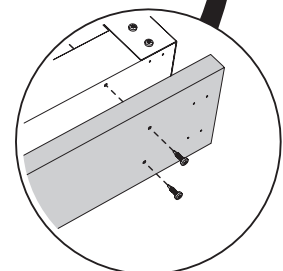
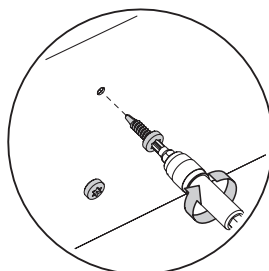
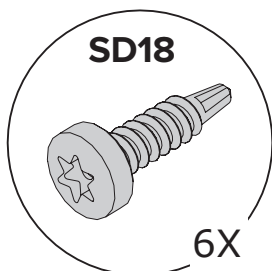
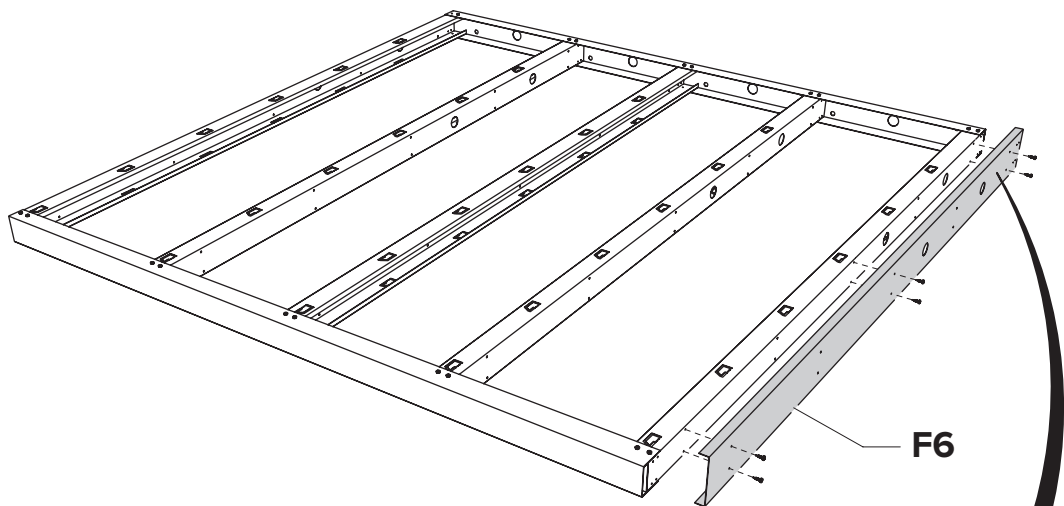
**D** Paroi / Wand / Wall / Wand

Le principe de la construction du mur, voir pages 8 à 11 (POW).  
 Het principe van de opbouw van de wand, zie pagina 8 tot en met 11 (POW).  
 The principle of building the wall, see pages 8 through 11 (POW).  
 Das Prinzip des Baus der Mauer finden Sie auf den Seiten 8 bis 11 (POW).



B / D Paroi / Wand / Wall / Wand

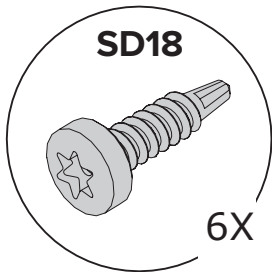
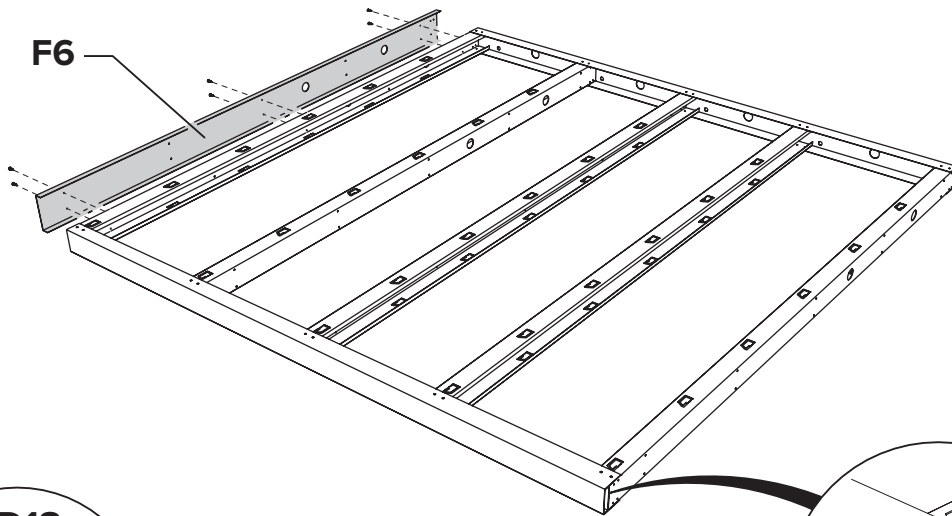
**B**



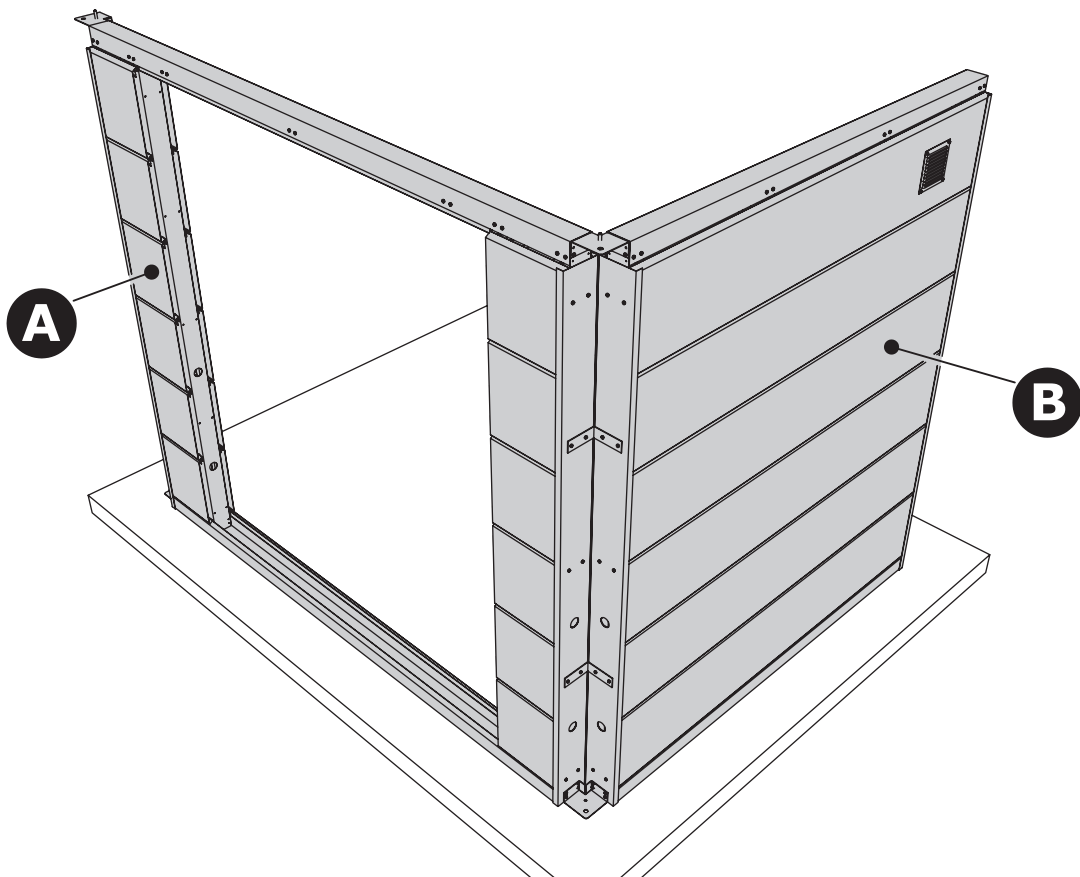
B Paroi / Wand / Wall / Wand



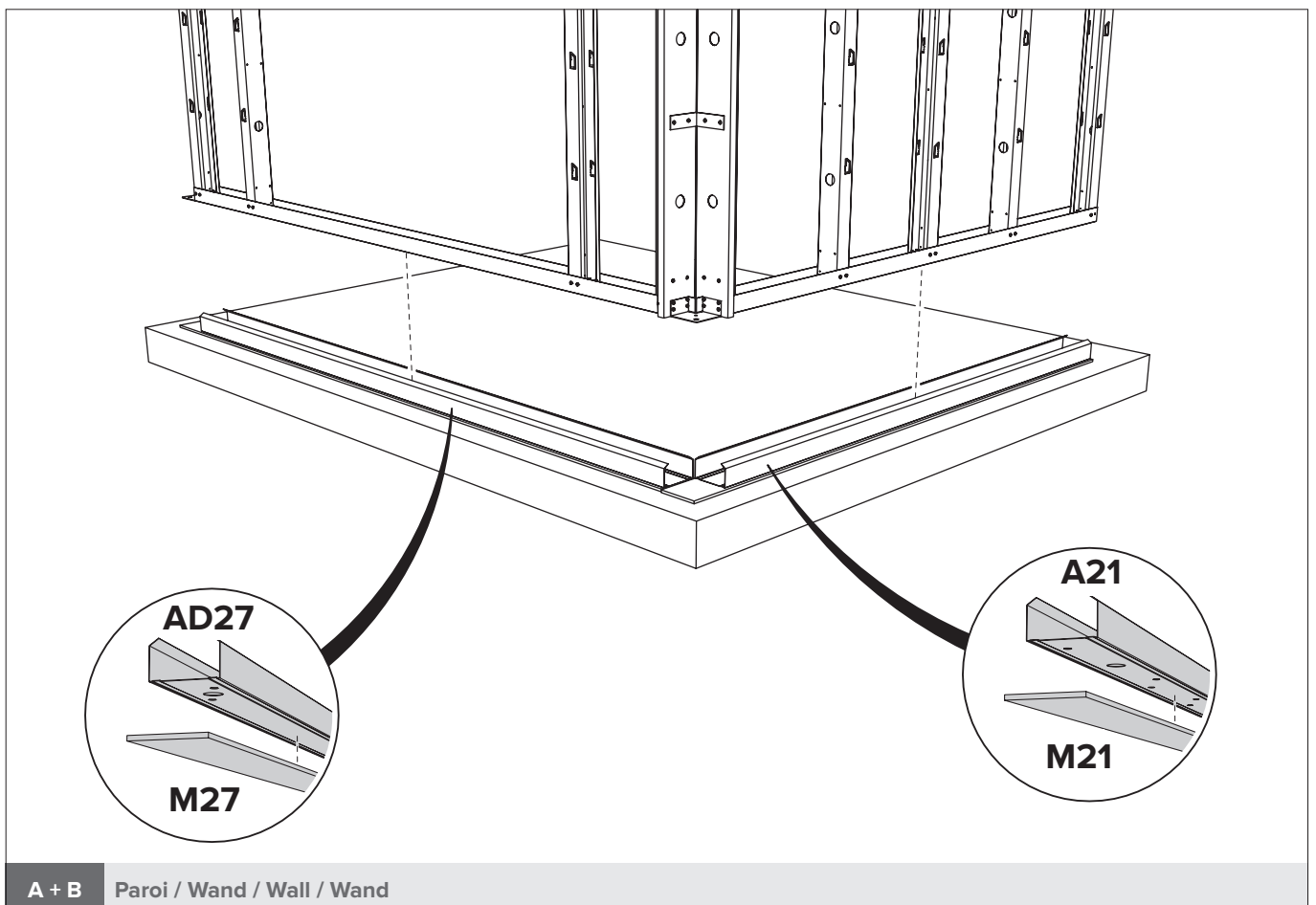
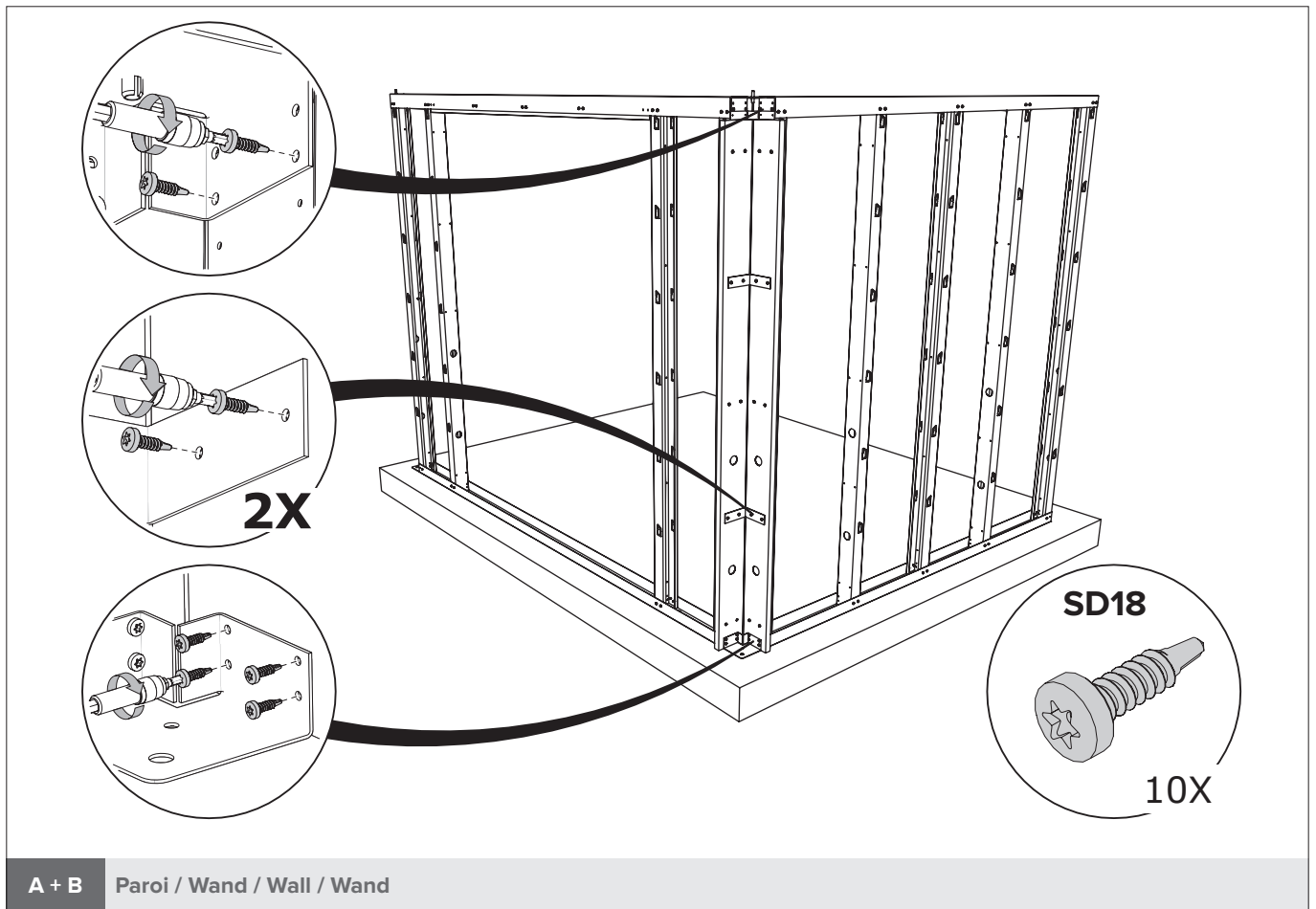
**D**



**D** Paroi / Wand / Wall / Wand

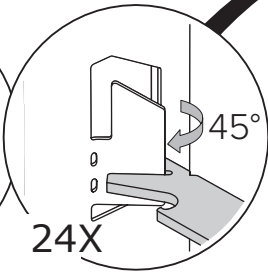
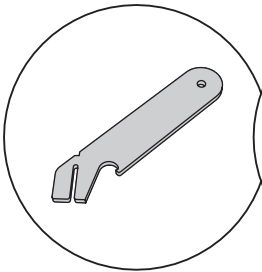
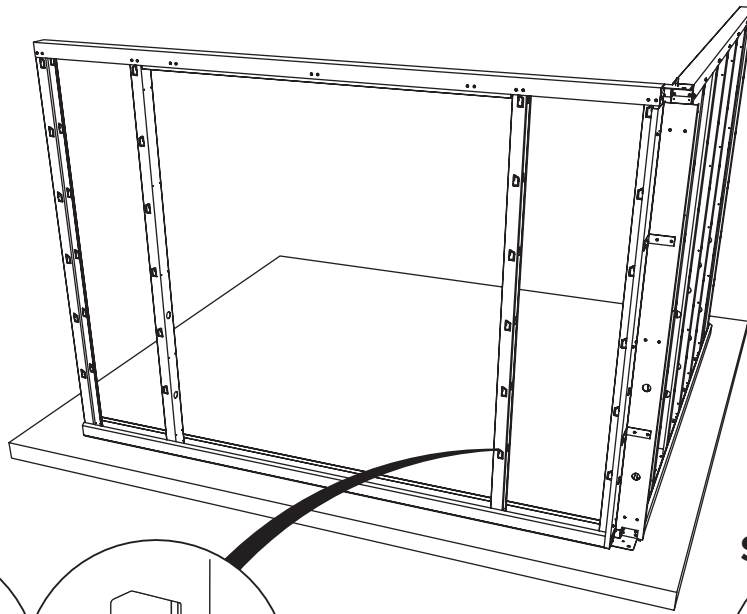


**A + B** Paroi / Wand / Wall / Wand



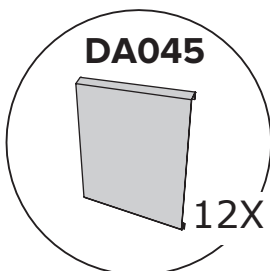
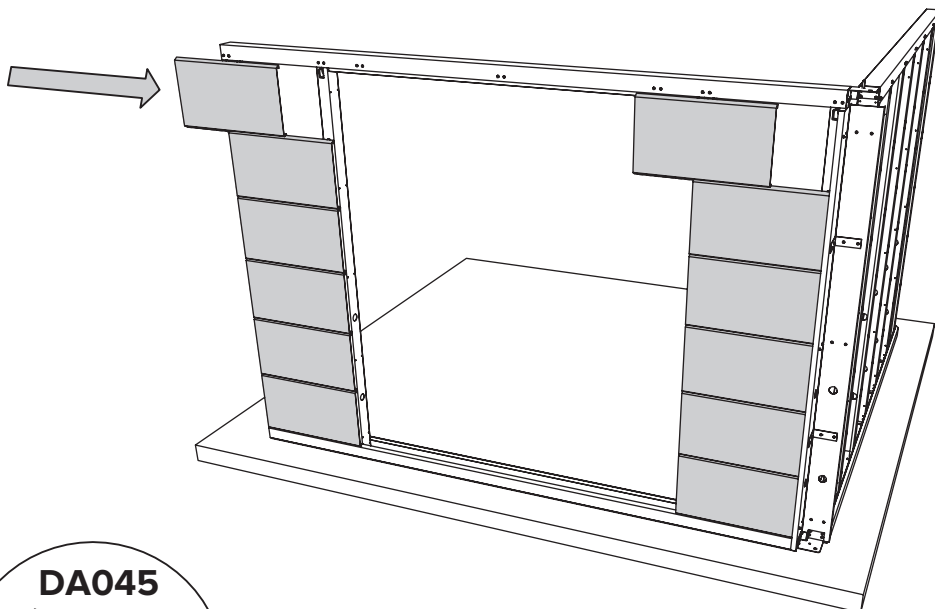
**Option StoneCoat:**

Plier les crochets à 90°  
 Hoekjes plooiën op 90°  
 Corners fold at 90°  
 Ecken um 90° falten



**STONECOAT**

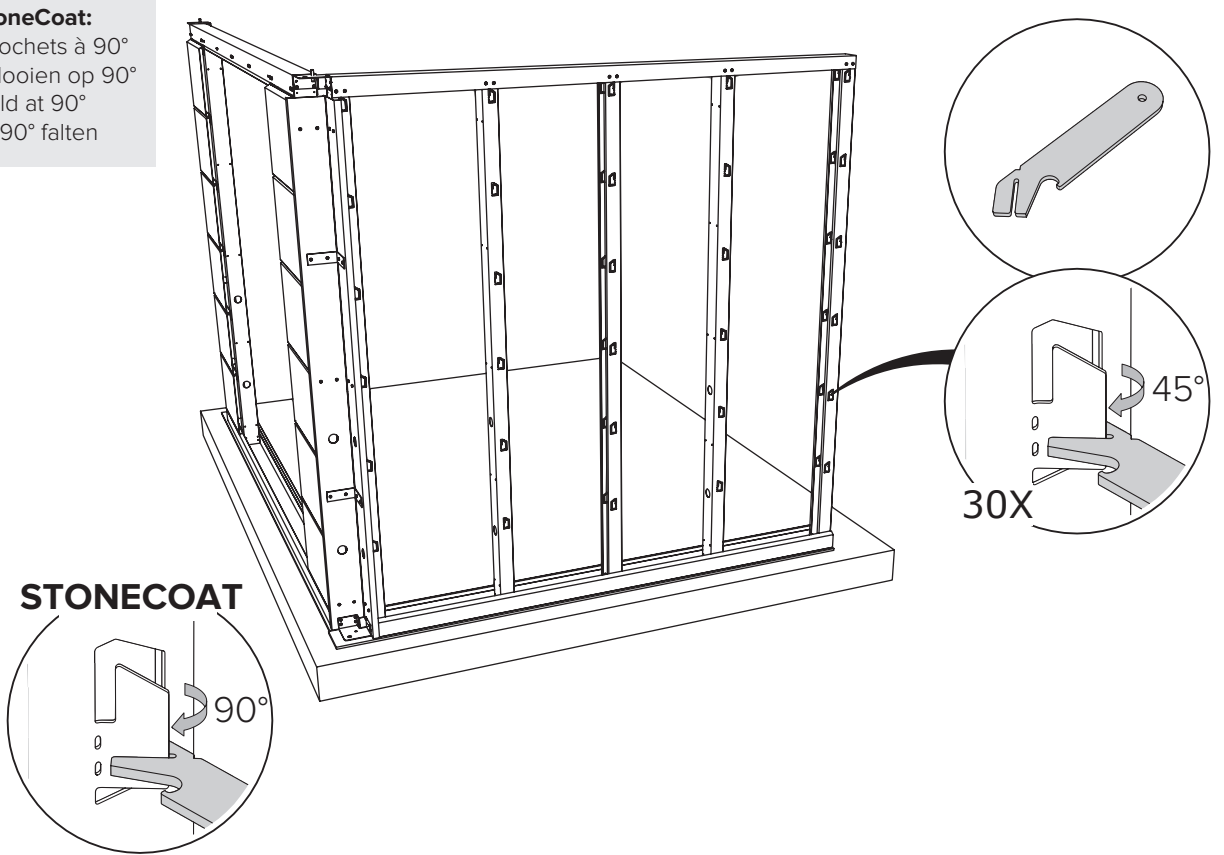
A + B Paroi / Wand / Wall / Wand



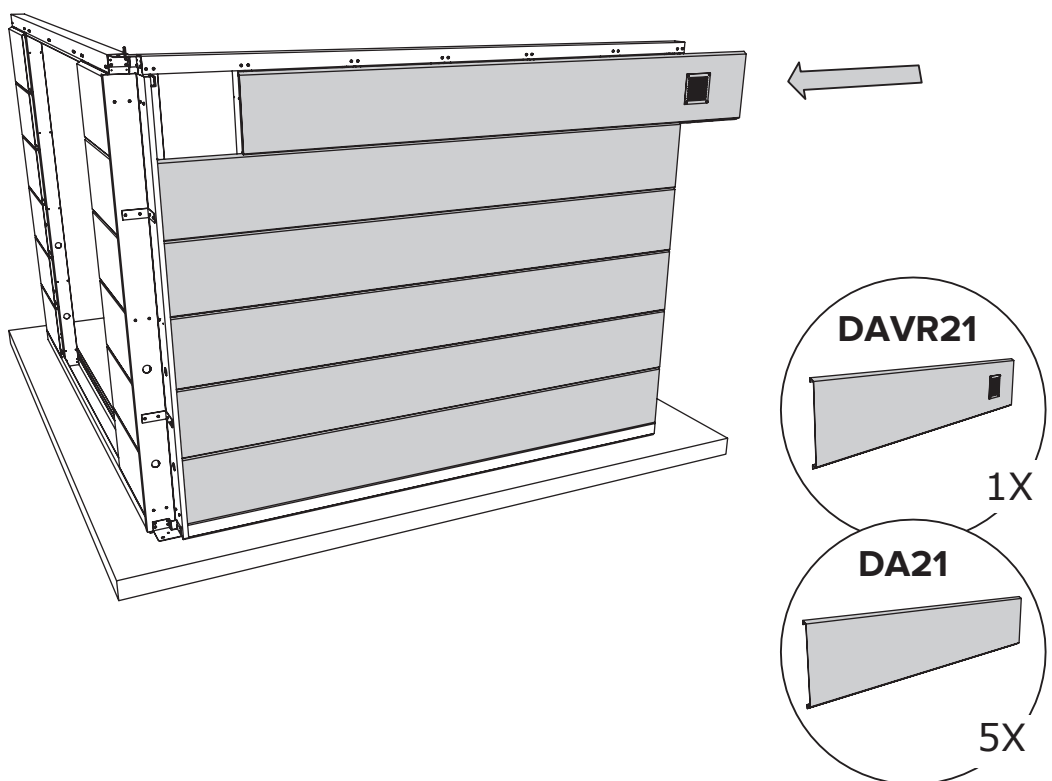
A + B Paroi / Wand / Wall / Wand

**Option StoneCoat:**

Plier les crochets à 90°  
 Hoekjes plooiën op 90°  
 Corners fold at 90°  
 Ecken um 90° falten

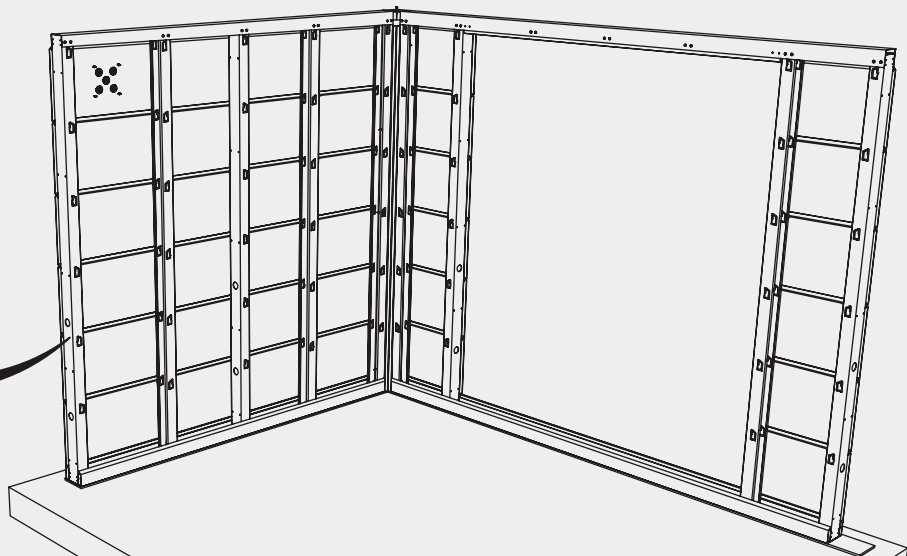
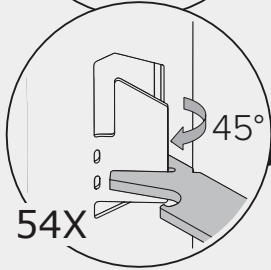
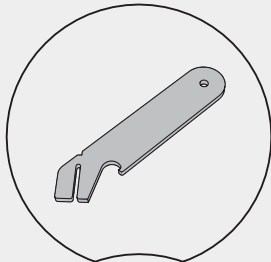


**A + B** Paroi / Wand / Wall / Wand



**A + B** Paroi / Wand / Wall / Wand

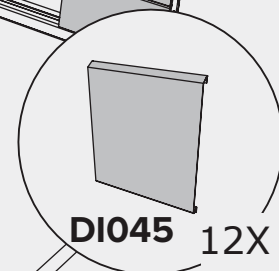
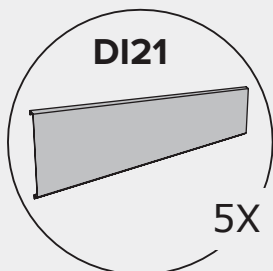
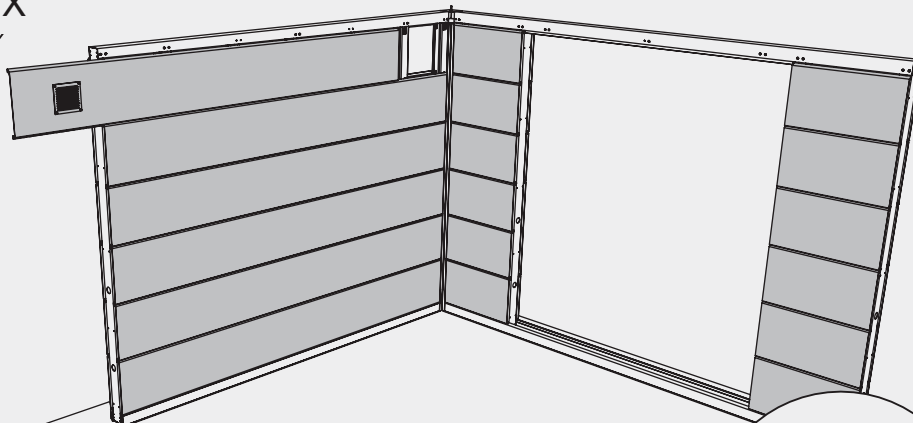
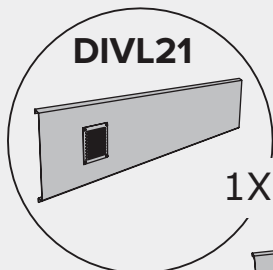
revêtement intérieur  
 binnenbekleding  
 interior lining  
 Innenverkleidung



A + B Paroi / Wand / Wall / Wand

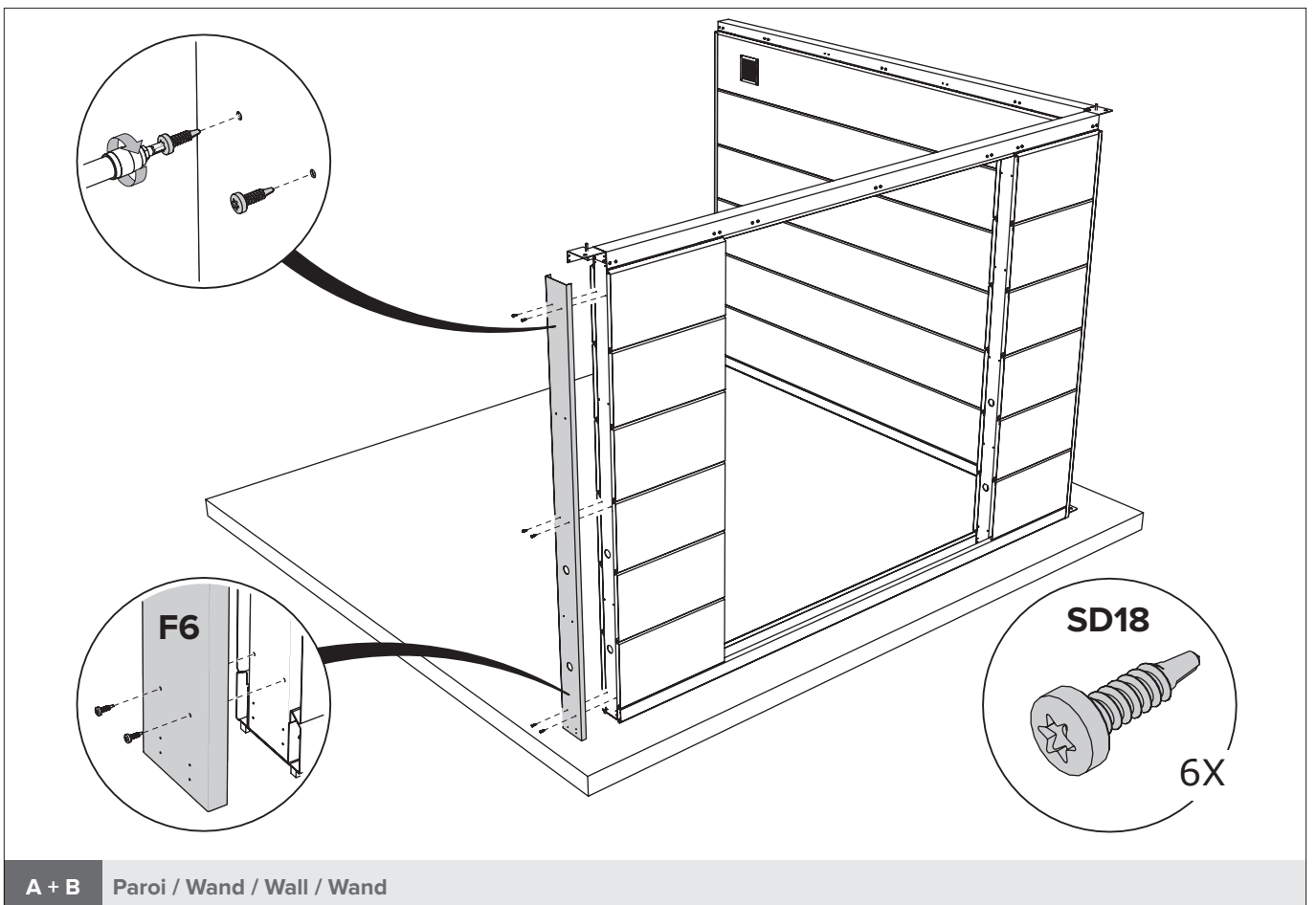
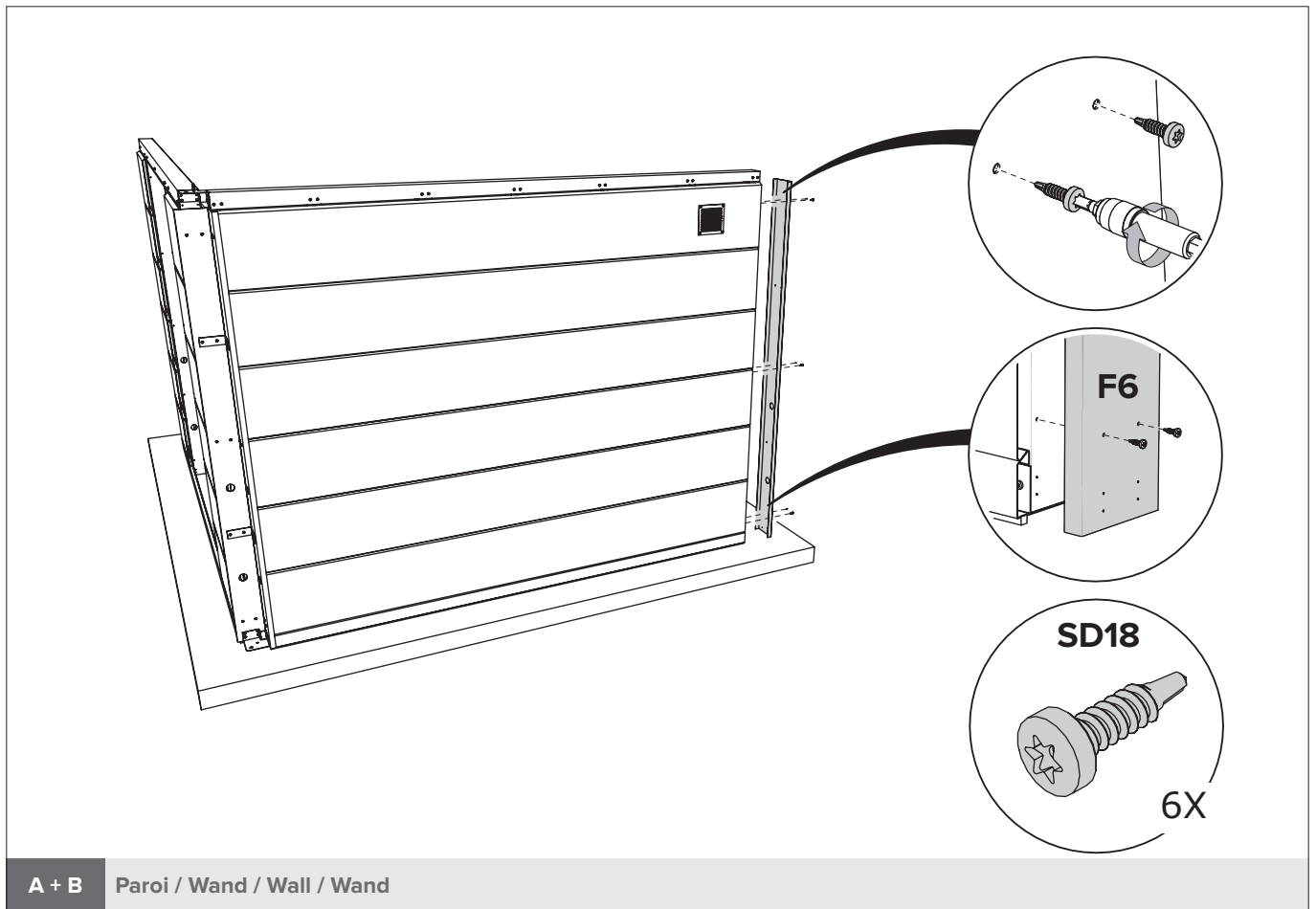
Option / Optie / Option / Option

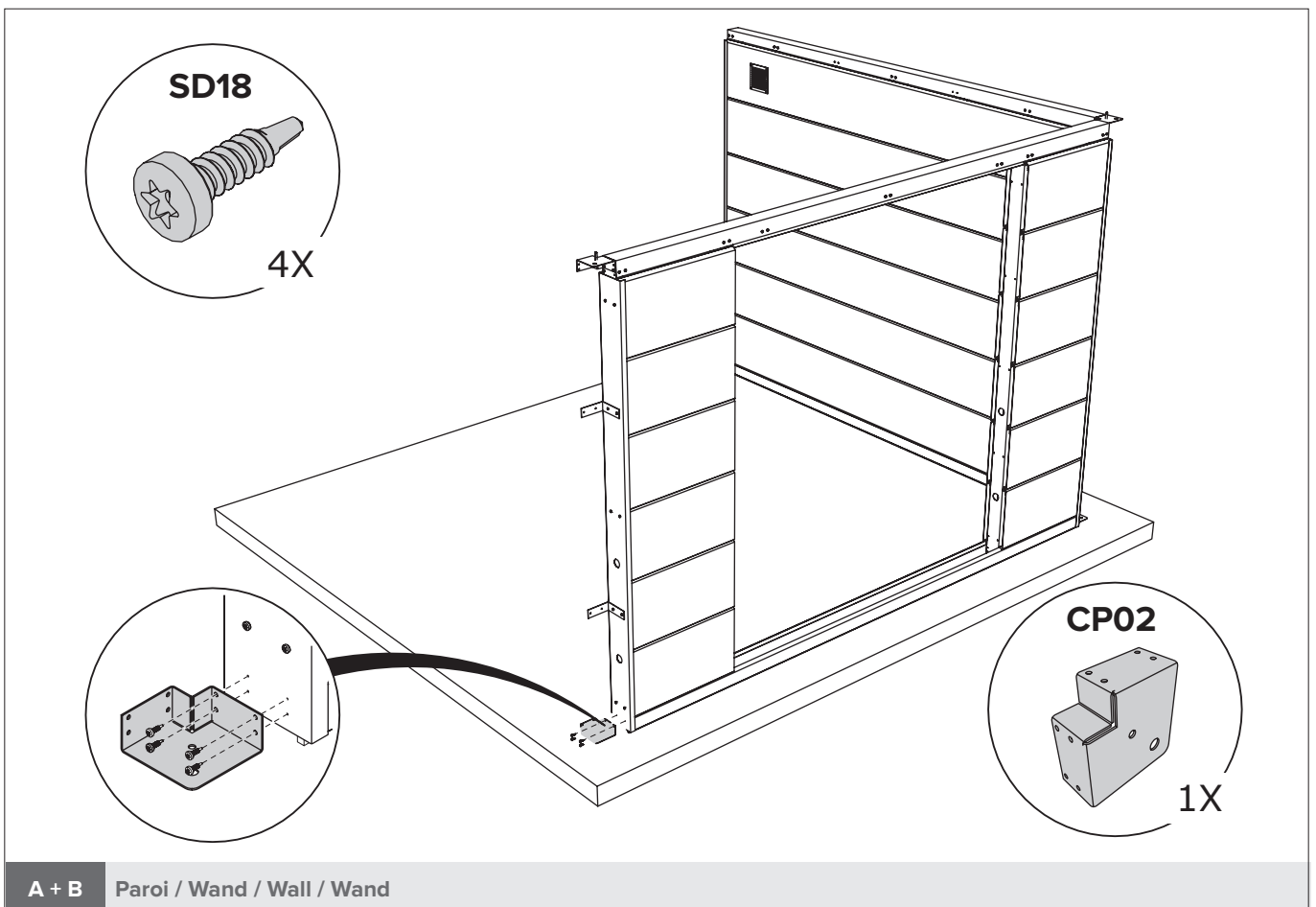
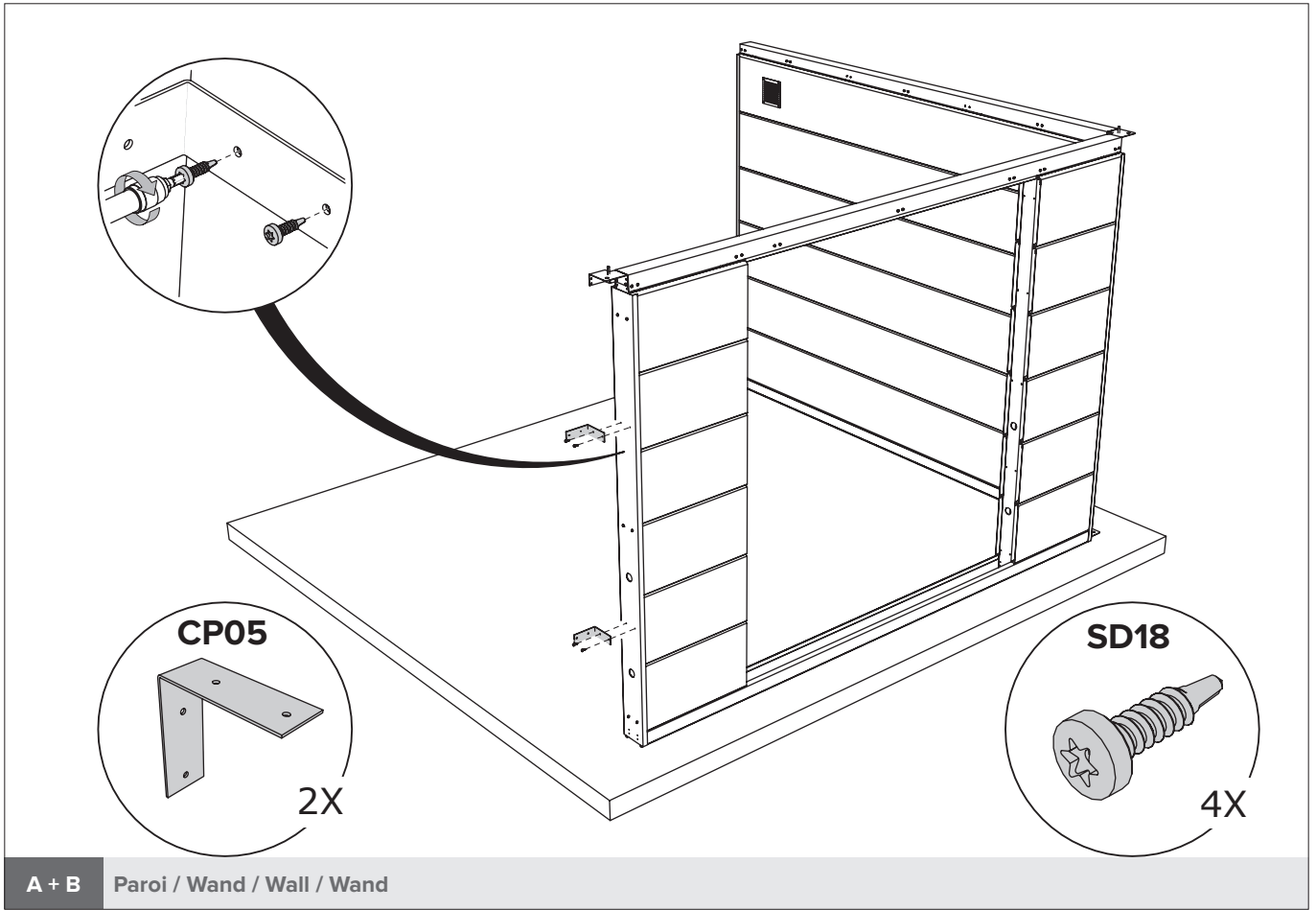
revêtement intérieur  
 binnenbekleding  
 interior lining  
 Innenverkleidung

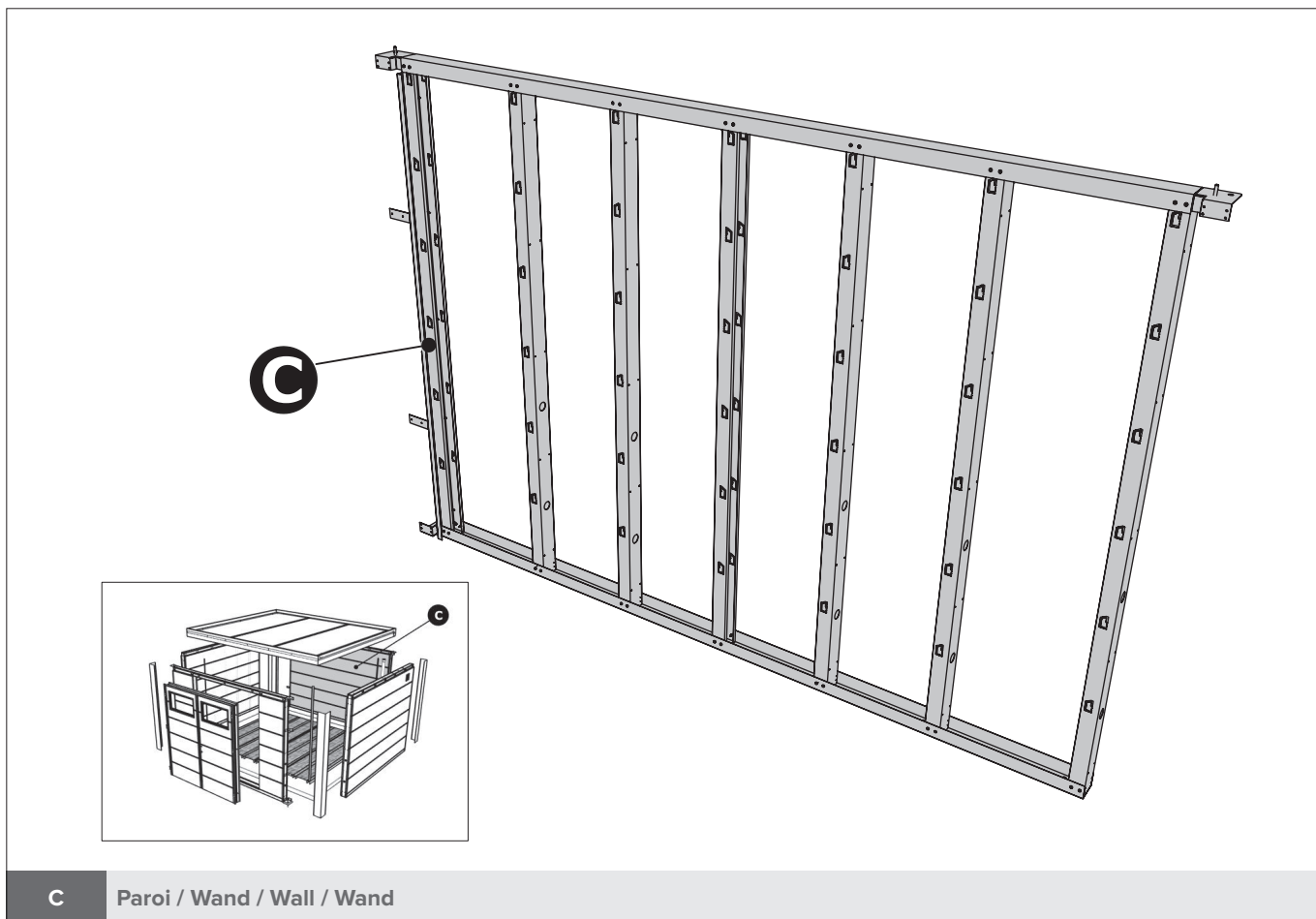


A + B Paroi / Wand / Wall / Wand

Option / Optie / Option / Option

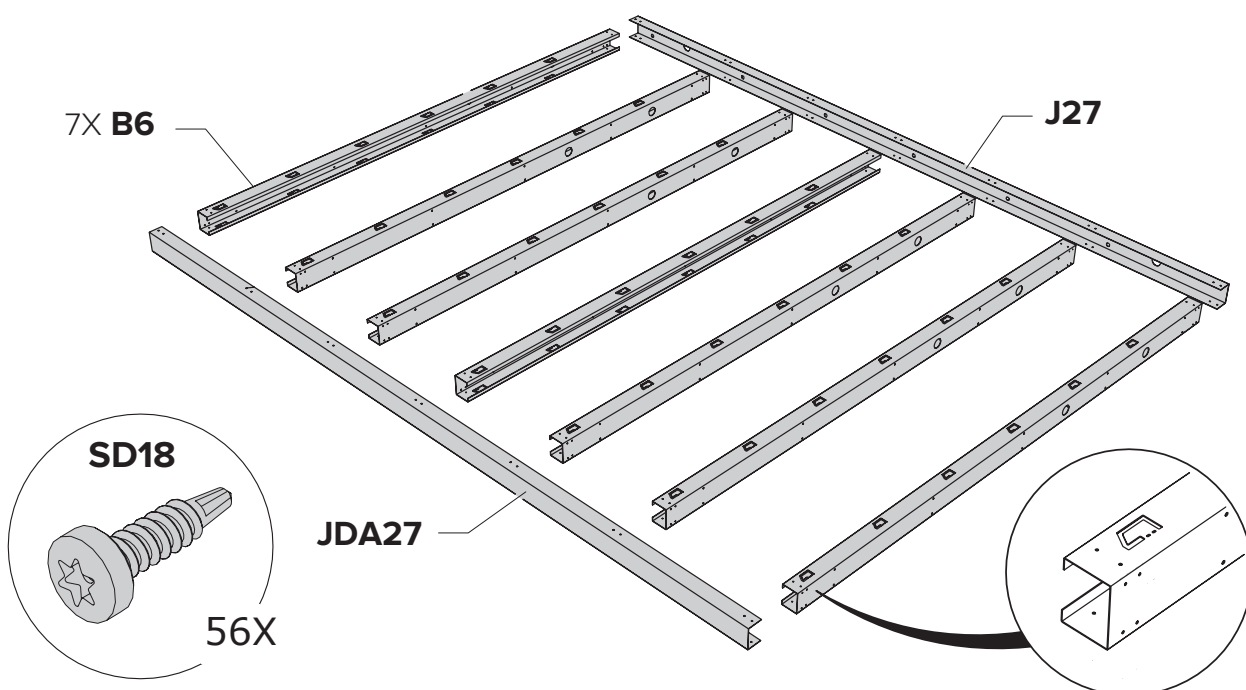






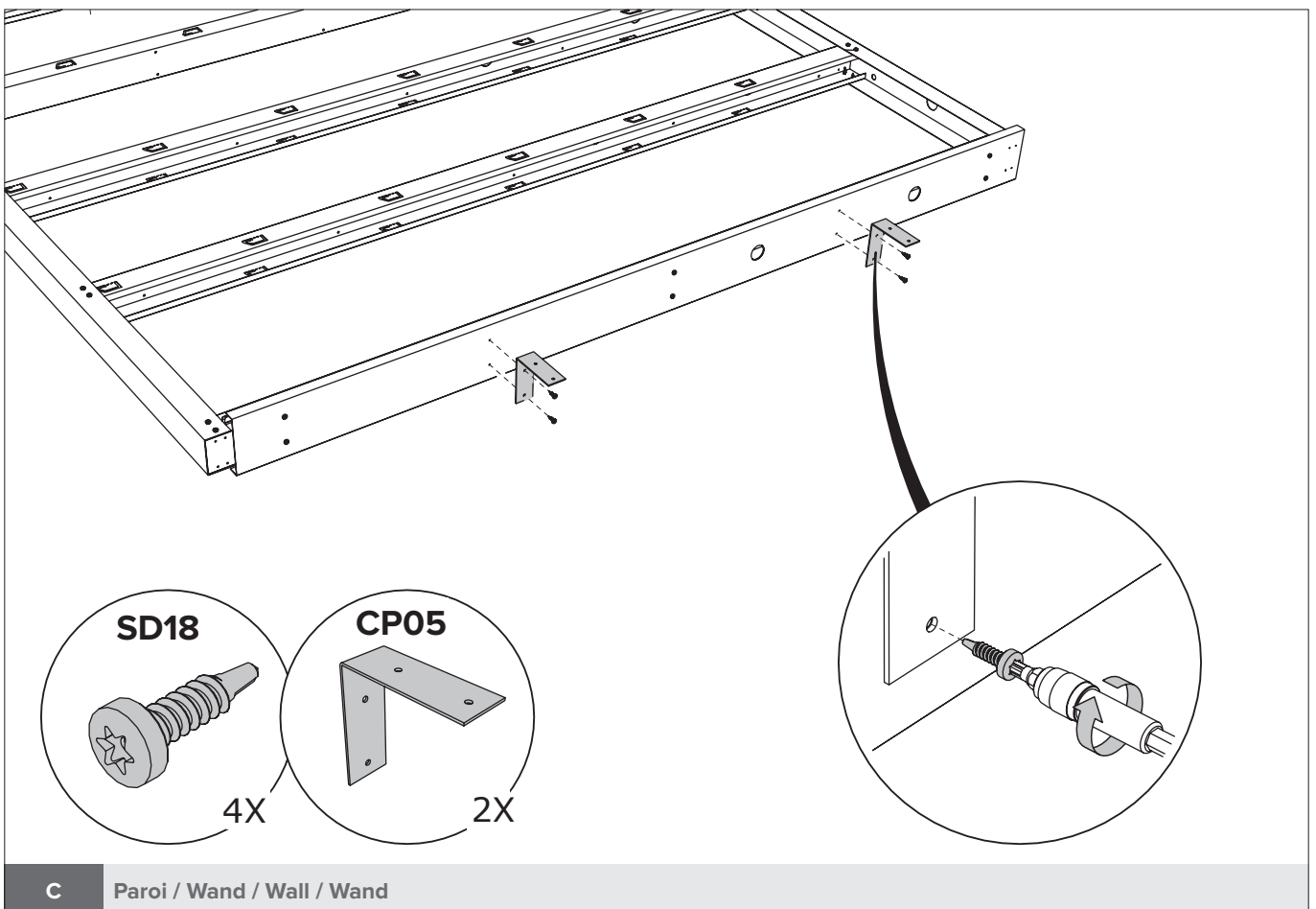
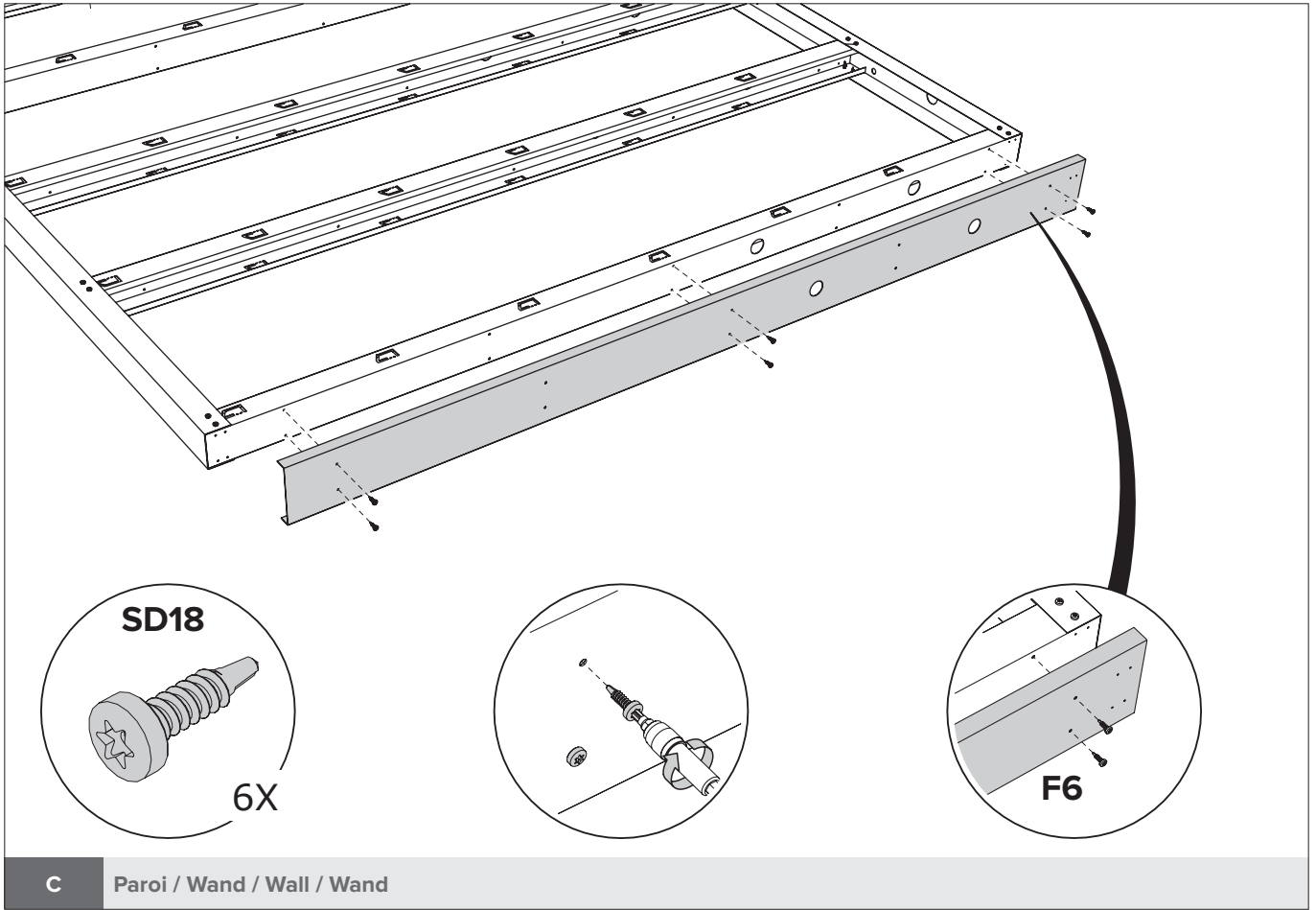
C Paroi / Wand / Wall / Wand

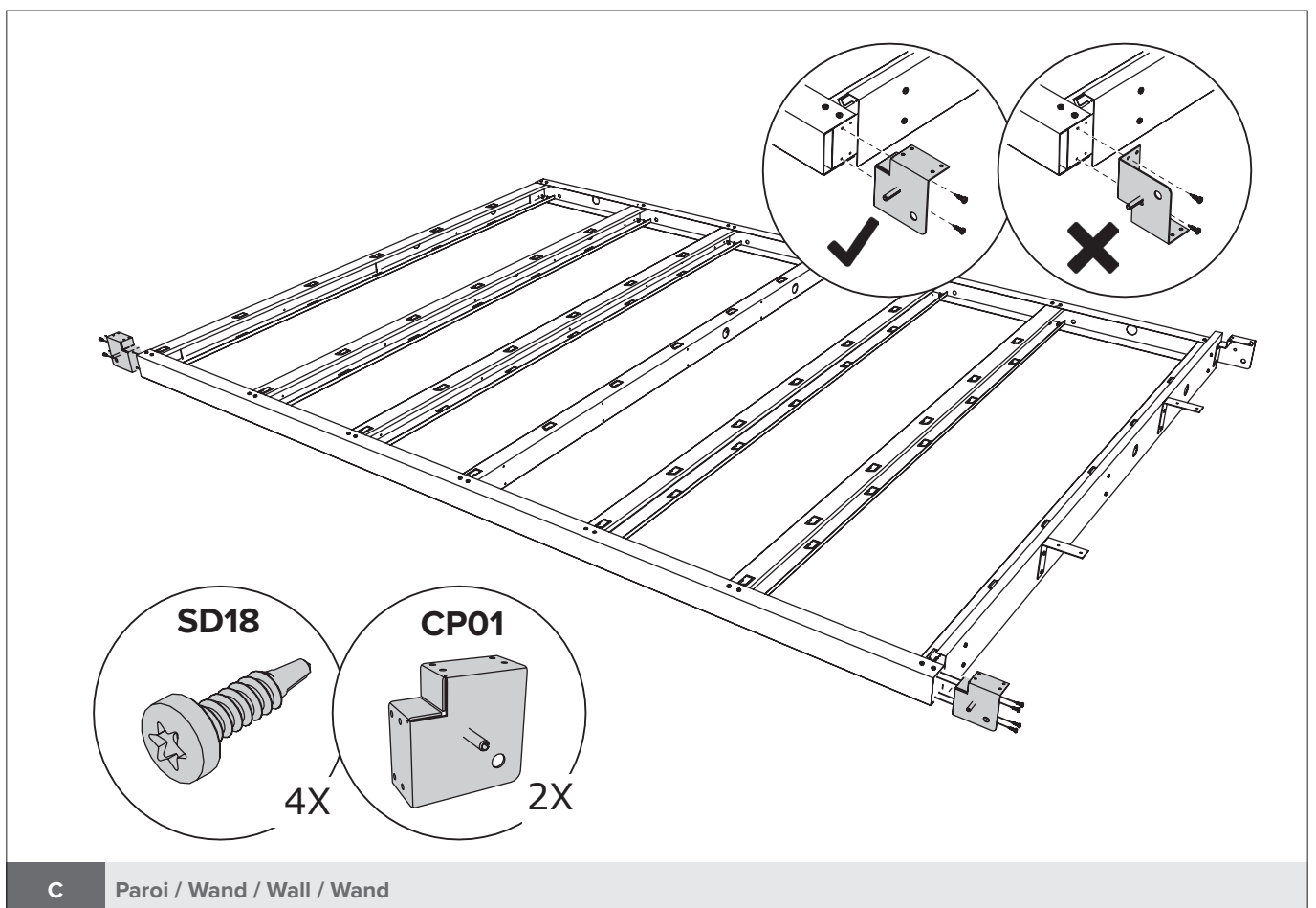
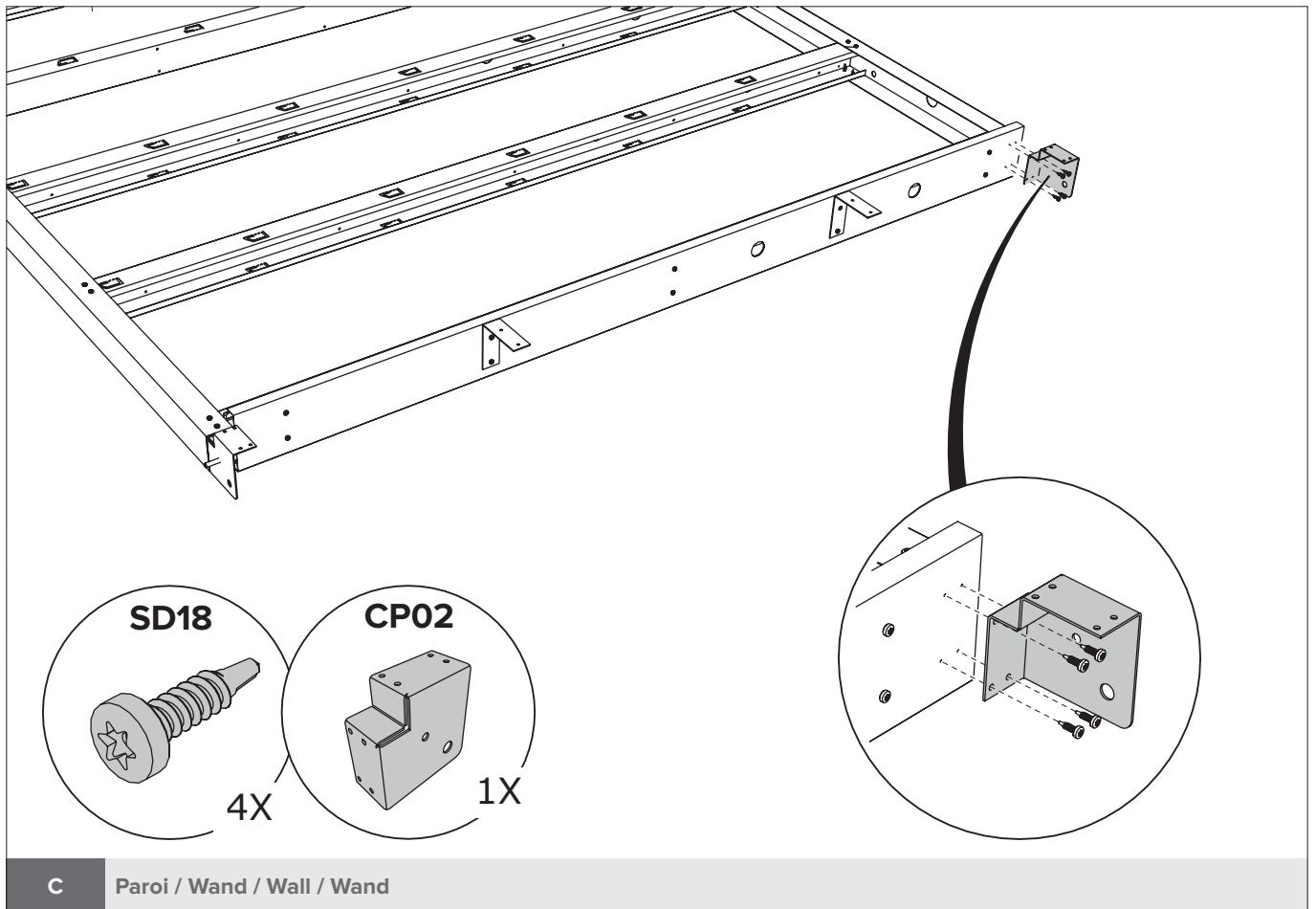
Le principe de la construction du mur, voir pages 8 à 11.  
 Het principe van de opbouw van de wand, zie pagina 8 tot en met 11.  
 The principle of building the wall, see pages 8 through 11.  
 Das Prinzip des Baus der Mauer finden Sie auf den Seiten 8 bis 11.

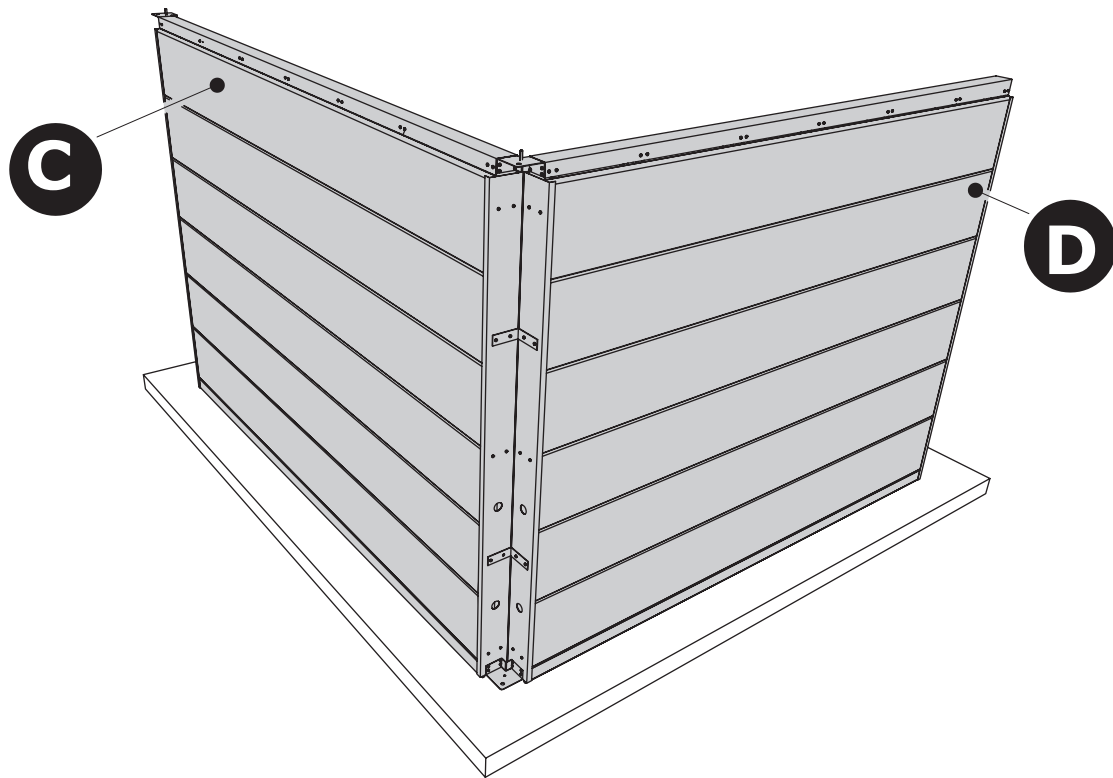


C Paroi / Wand / Wall / Wand

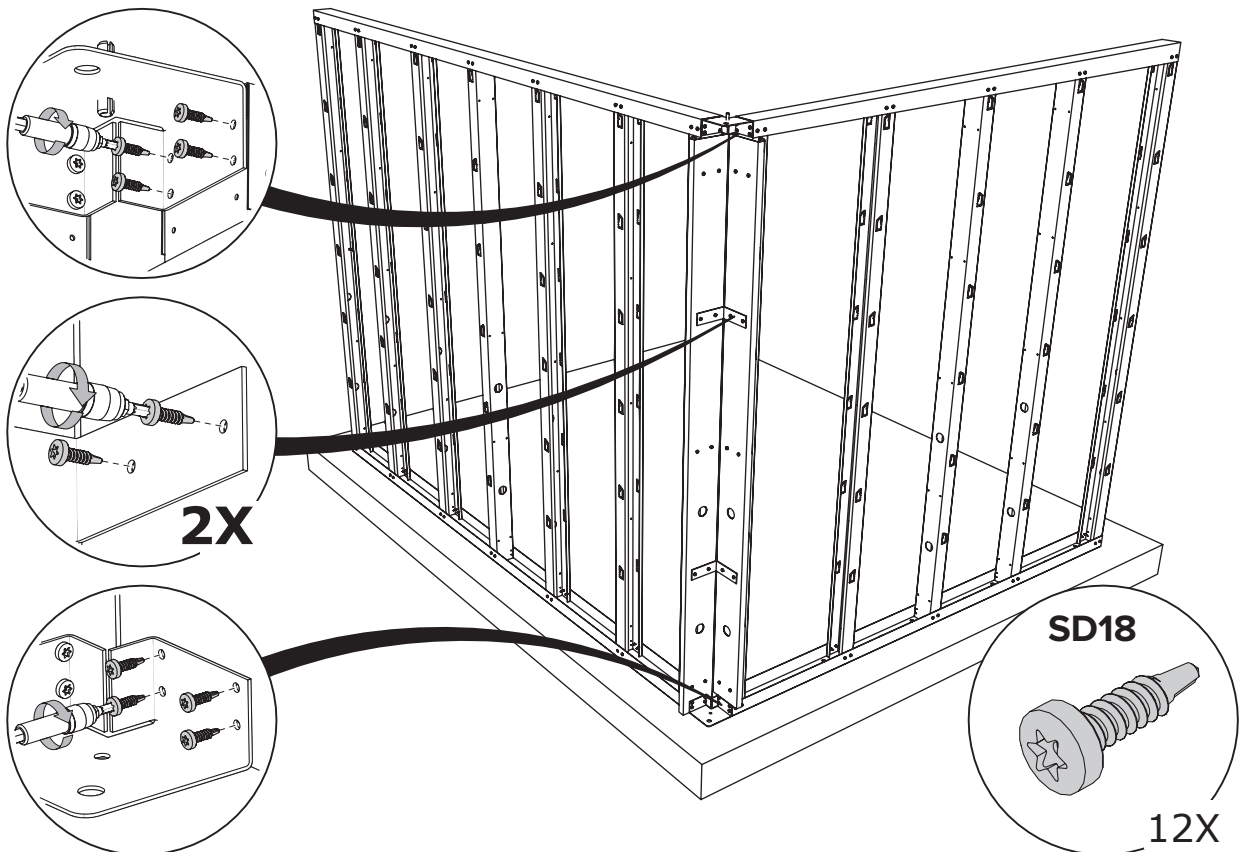




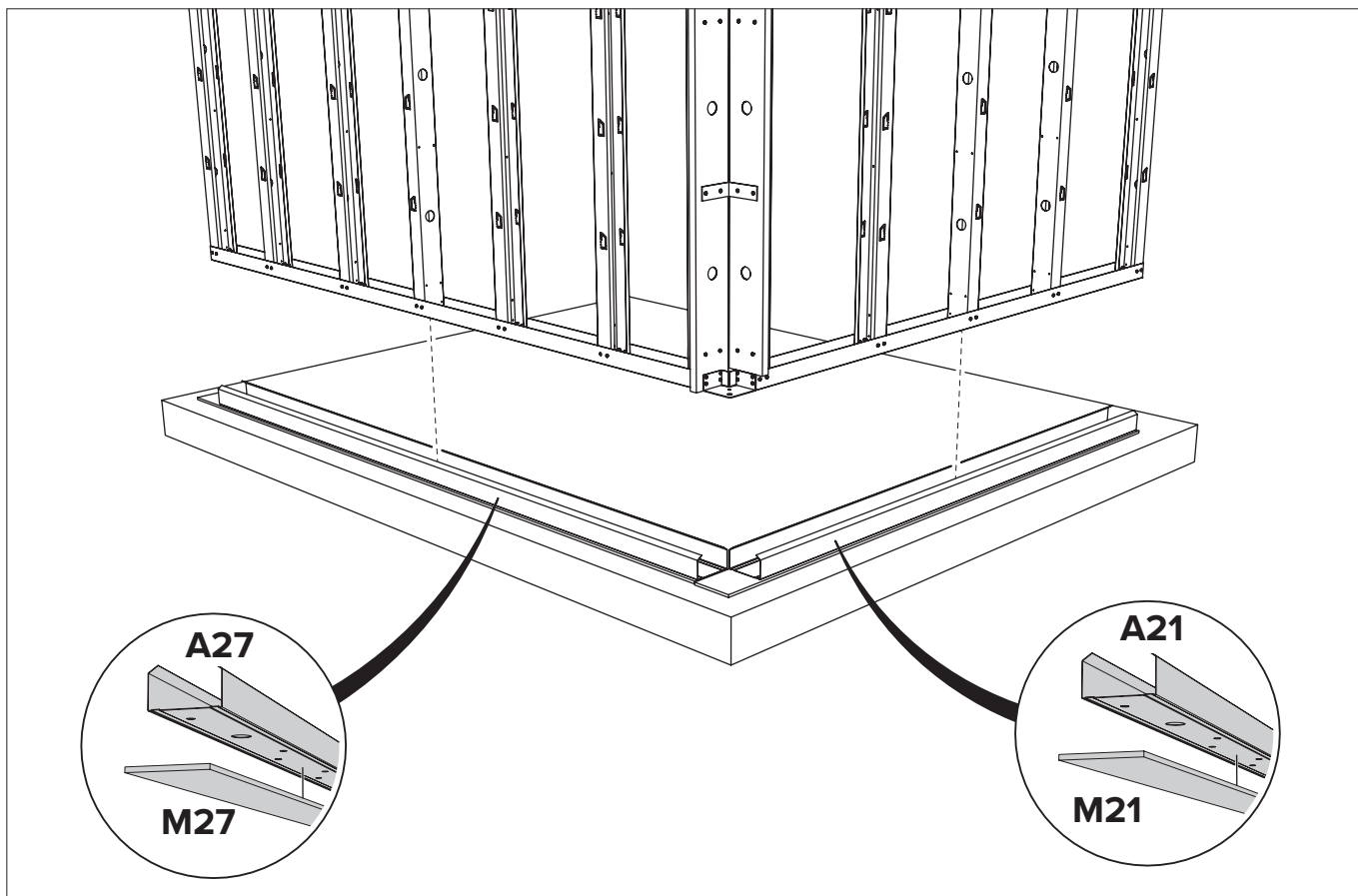




C + D Paroi / Wand / Wall / Wand



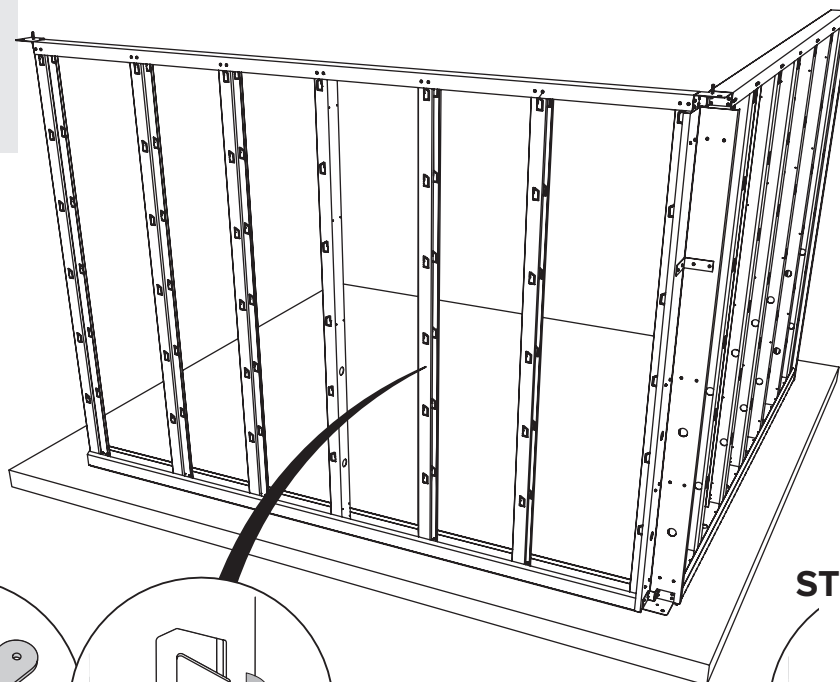
C + D Paroi / Wand / Wall / Wand



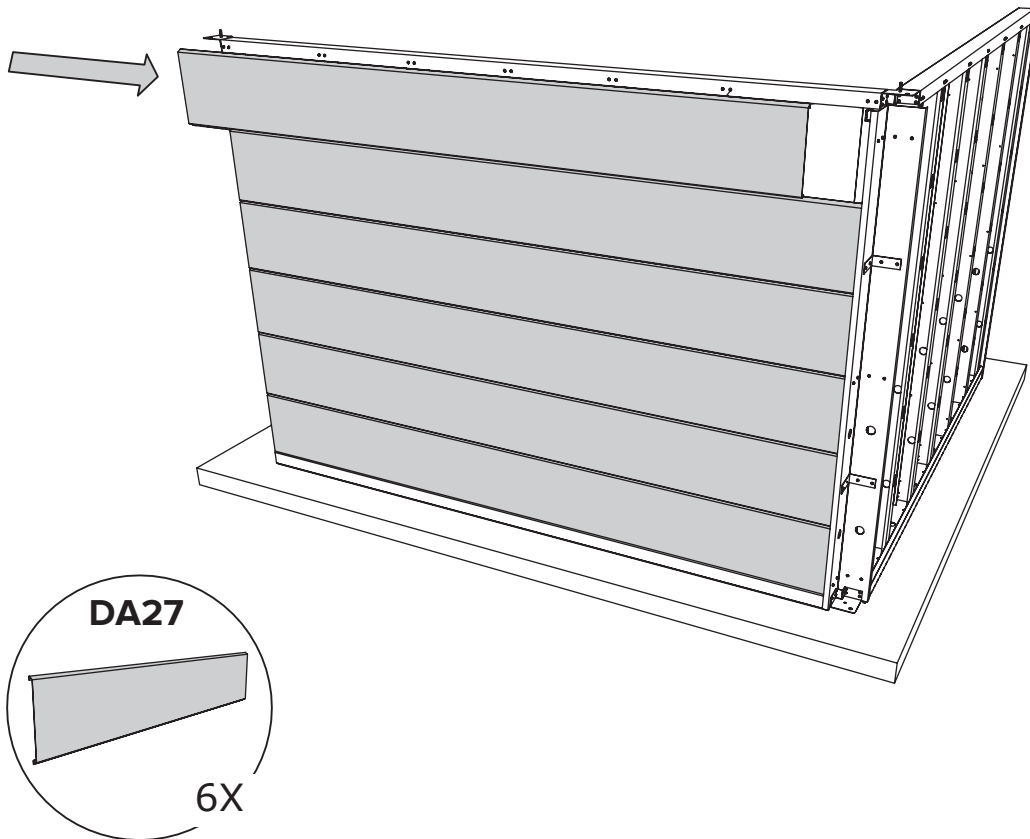
C + D Paroi / Wand / Wall / Wand

**Option StoneCoat:**

Plier les crochets à 90°  
 Hoekjes plooiën op 90°  
 Corners fold at 90°  
 Ecken um 90° falten



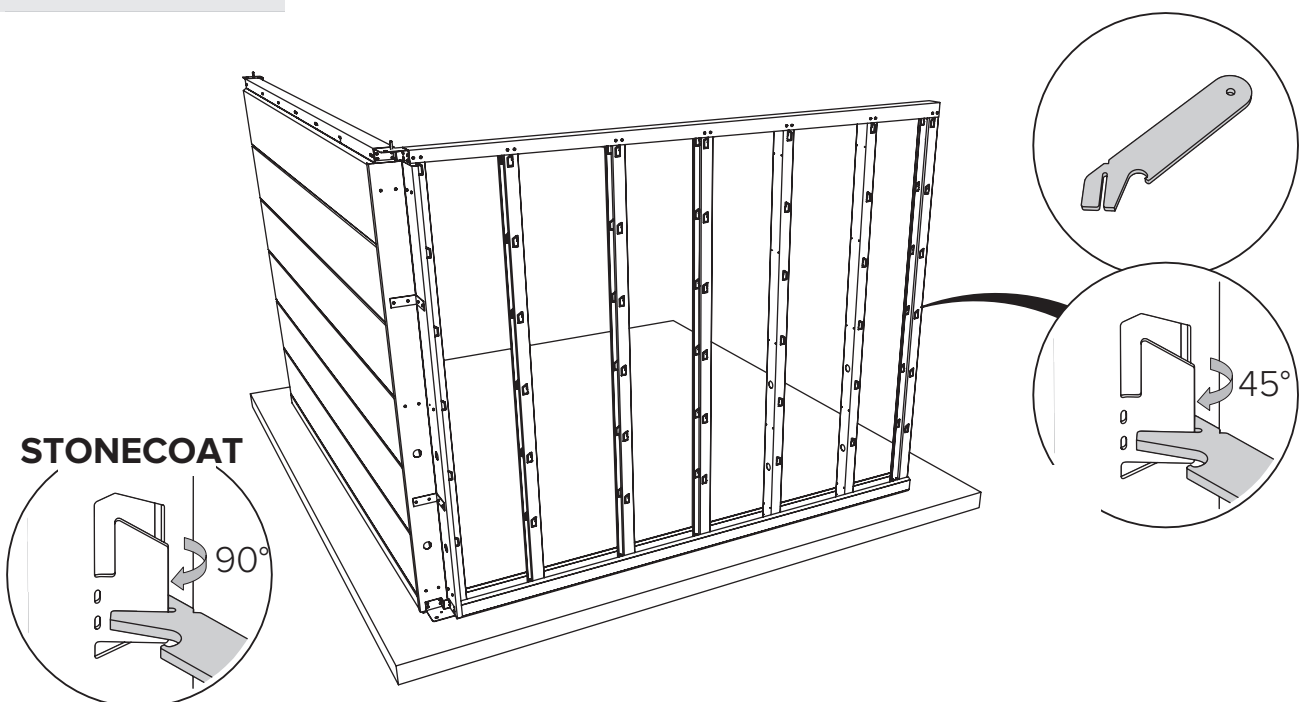
C + D Paroi / Wand / Wall / Wand



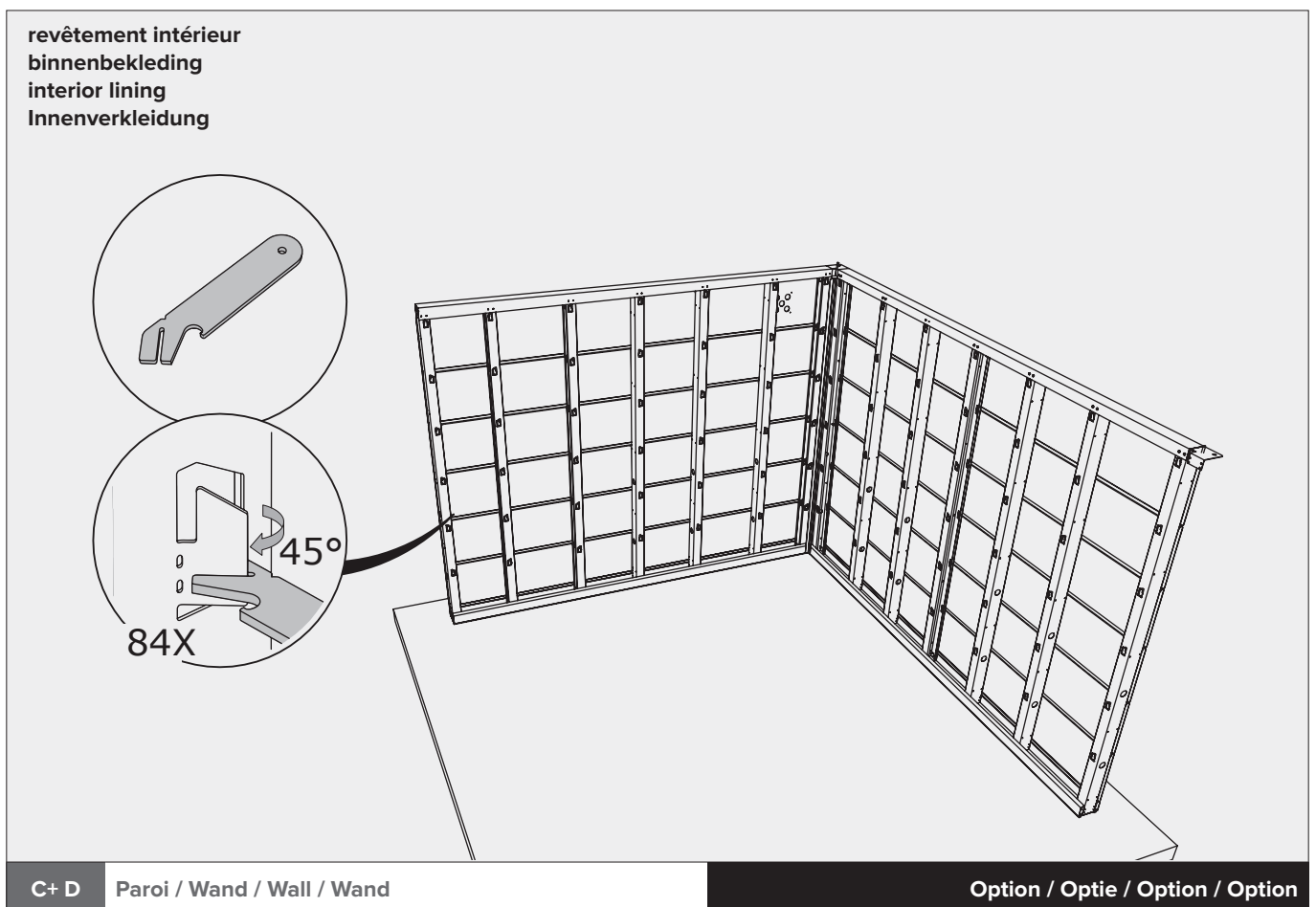
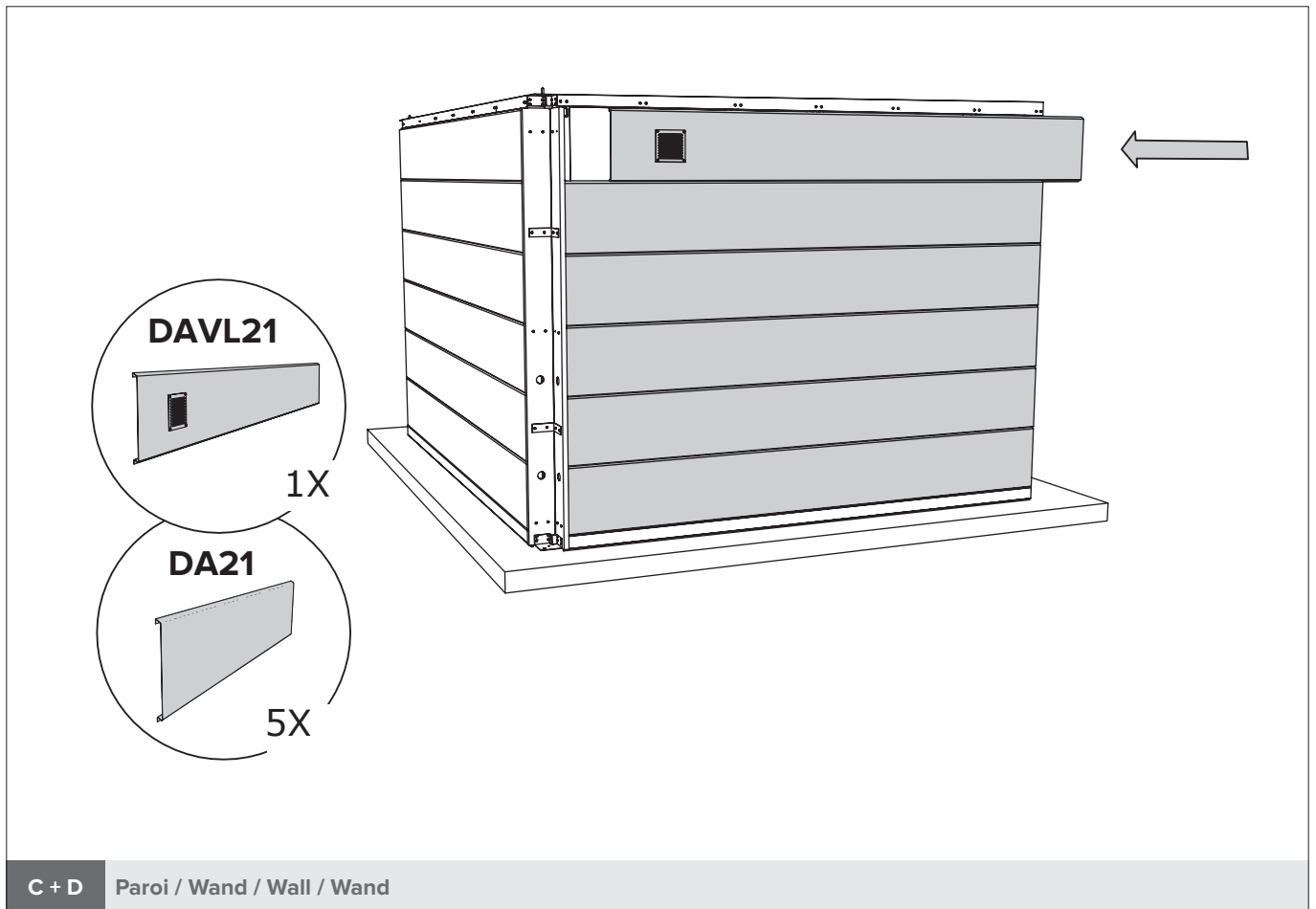
**C + D** Paroi / Wand / Wall / Wand

**Option StoneCoat:**

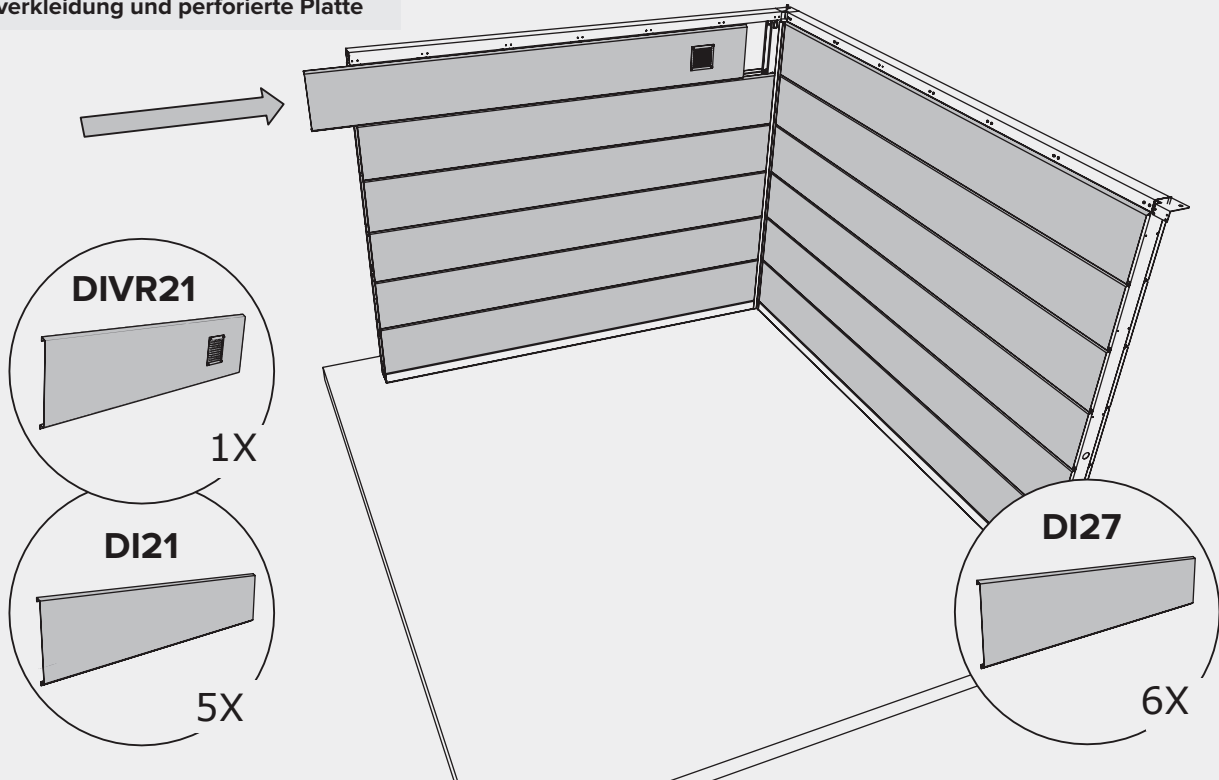
Plier les crochets à 90°  
 Hoekjes plooiën op 90°  
 Corners fold at 90°  
 Ecken um 90° falten



**C + D** Paroi / Wand / Wall / Wand



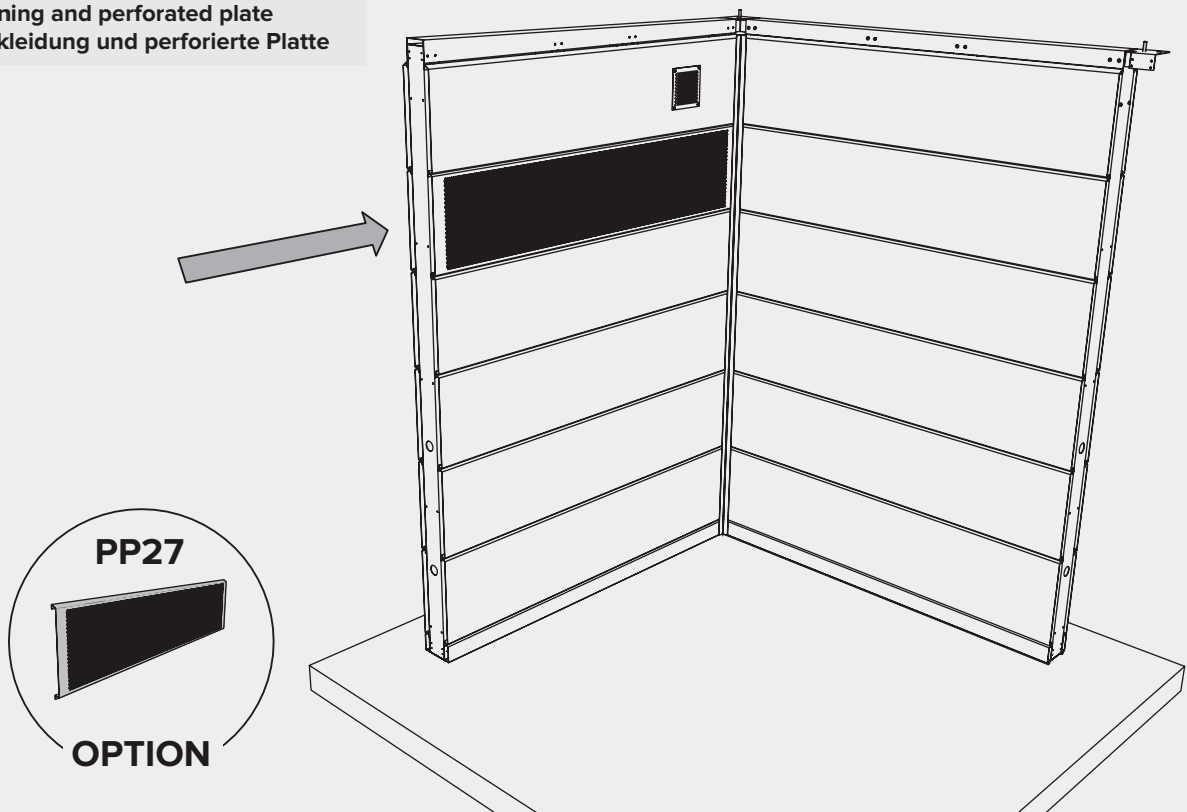
revêtement intérieur et plaque perforée  
 binnenbekleding en geperforeerde plaat  
 interior lining and perforated plate  
 Innenverkleidung und perforierte Platte



C+ D Paroi / Wand / Wall / Wand

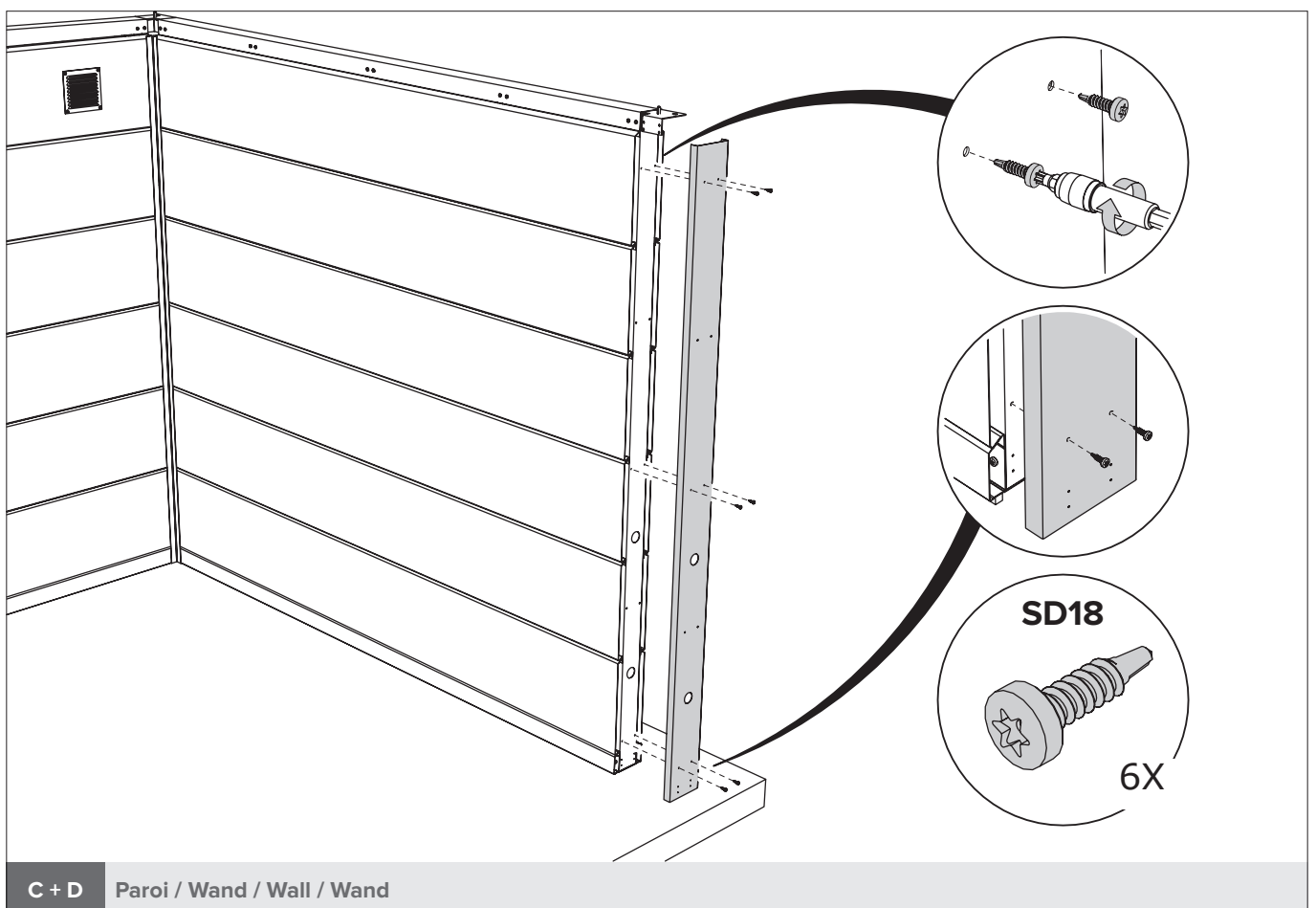
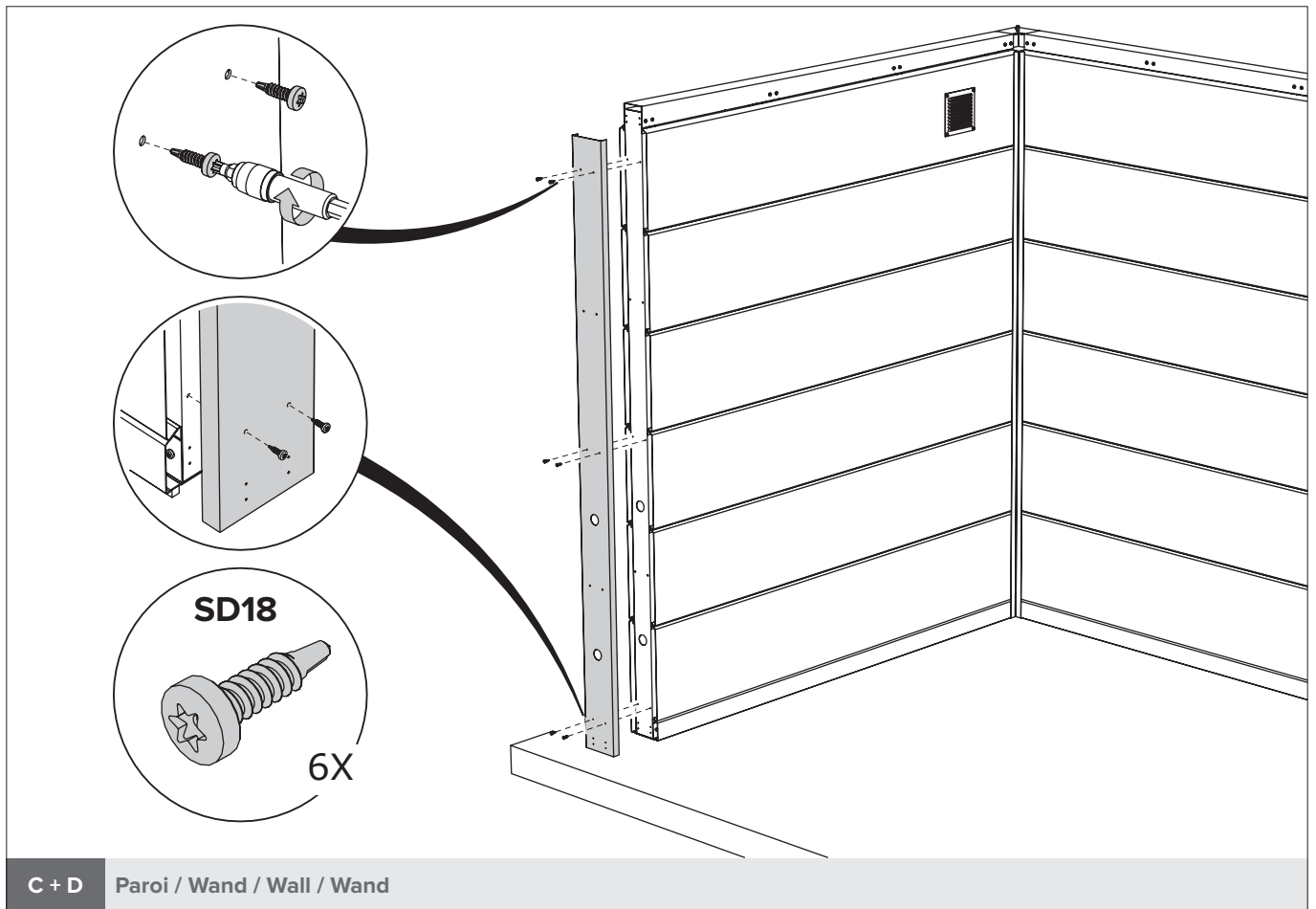
Option / Optie / Option / Option

revêtement intérieur et plaque perforée  
 binnenbekleding en geperforeerde plaat  
 interior lining and perforated plate  
 Innenverkleidung und perforierte Platte

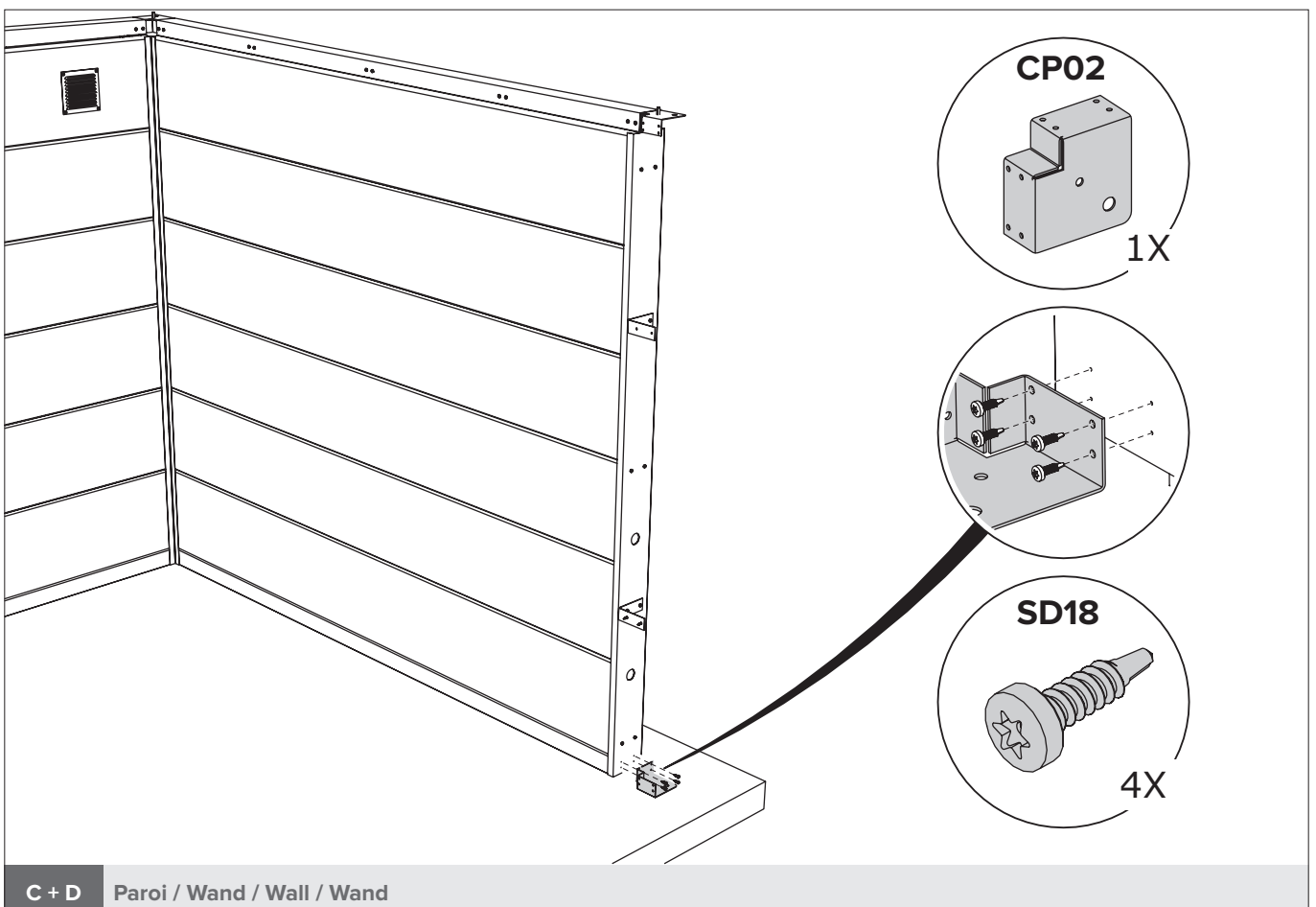
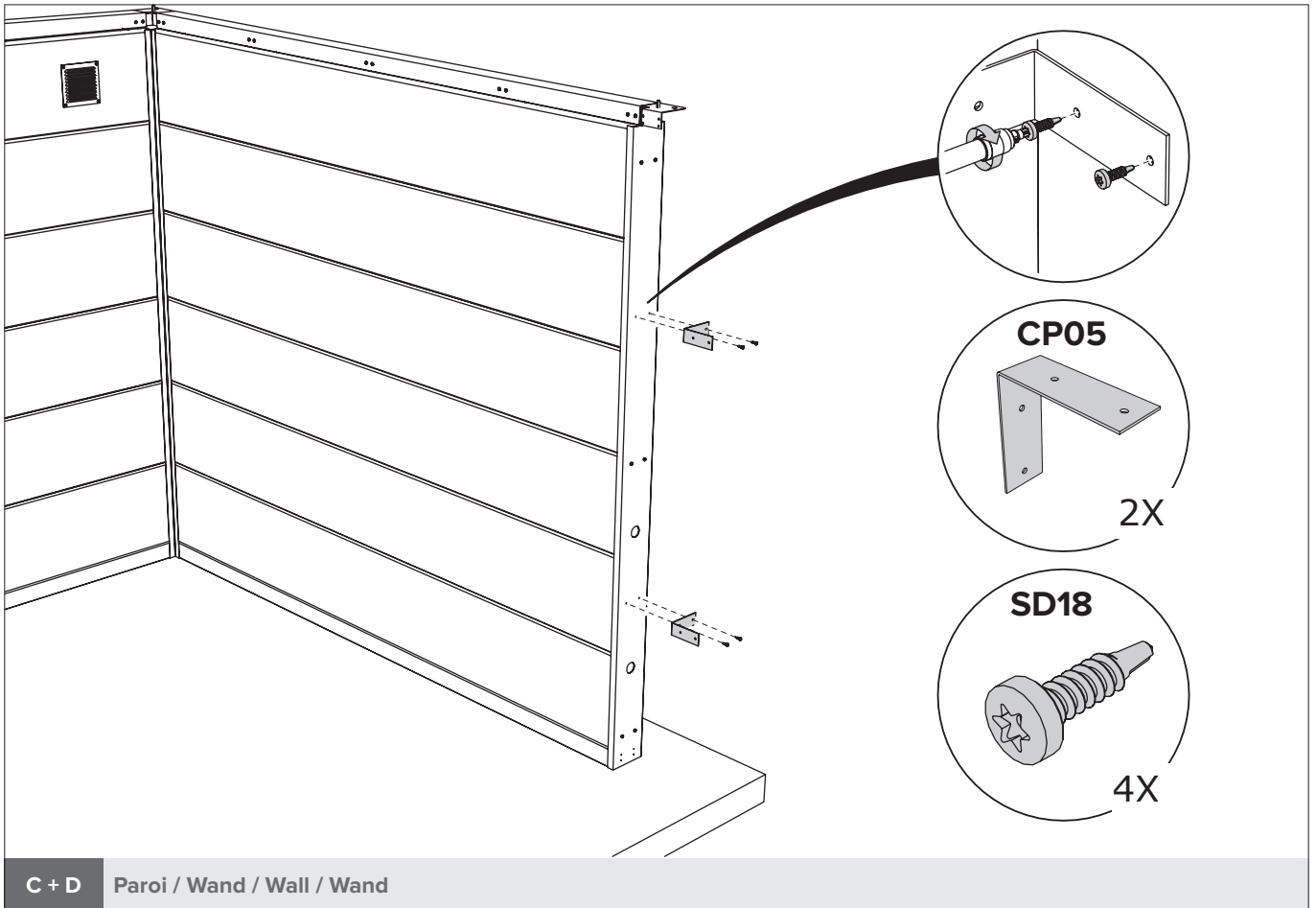


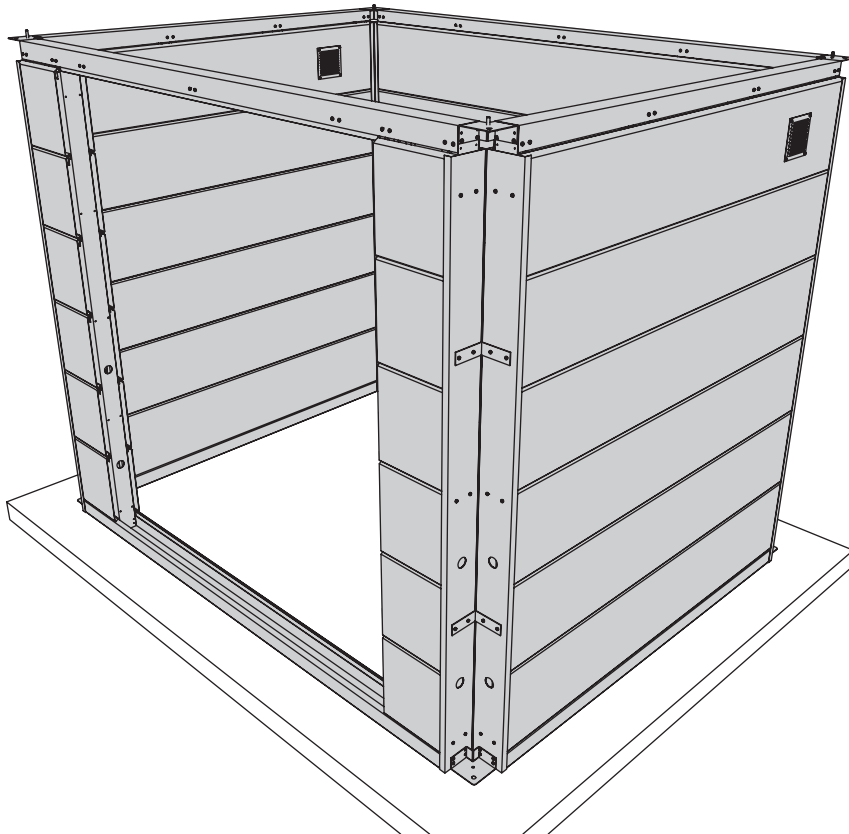
C+ D Paroi / Wand / Wall / Wand

Option / Optie / Option / Option

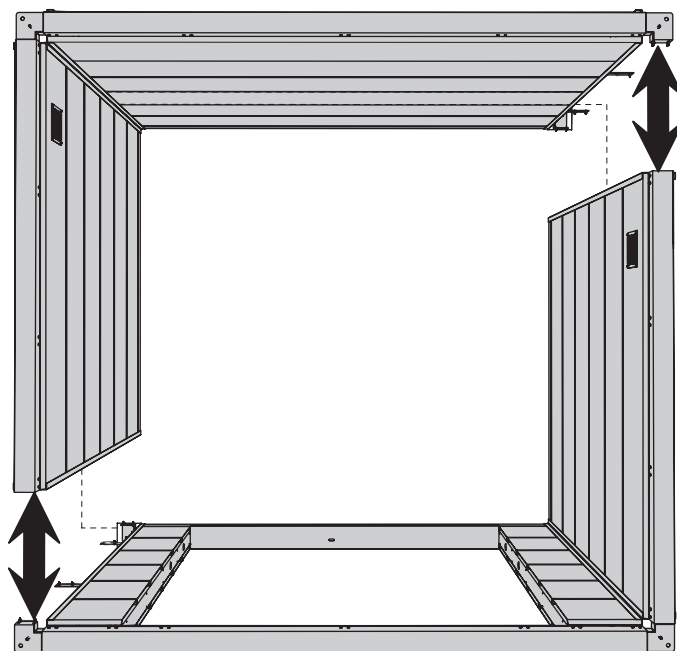




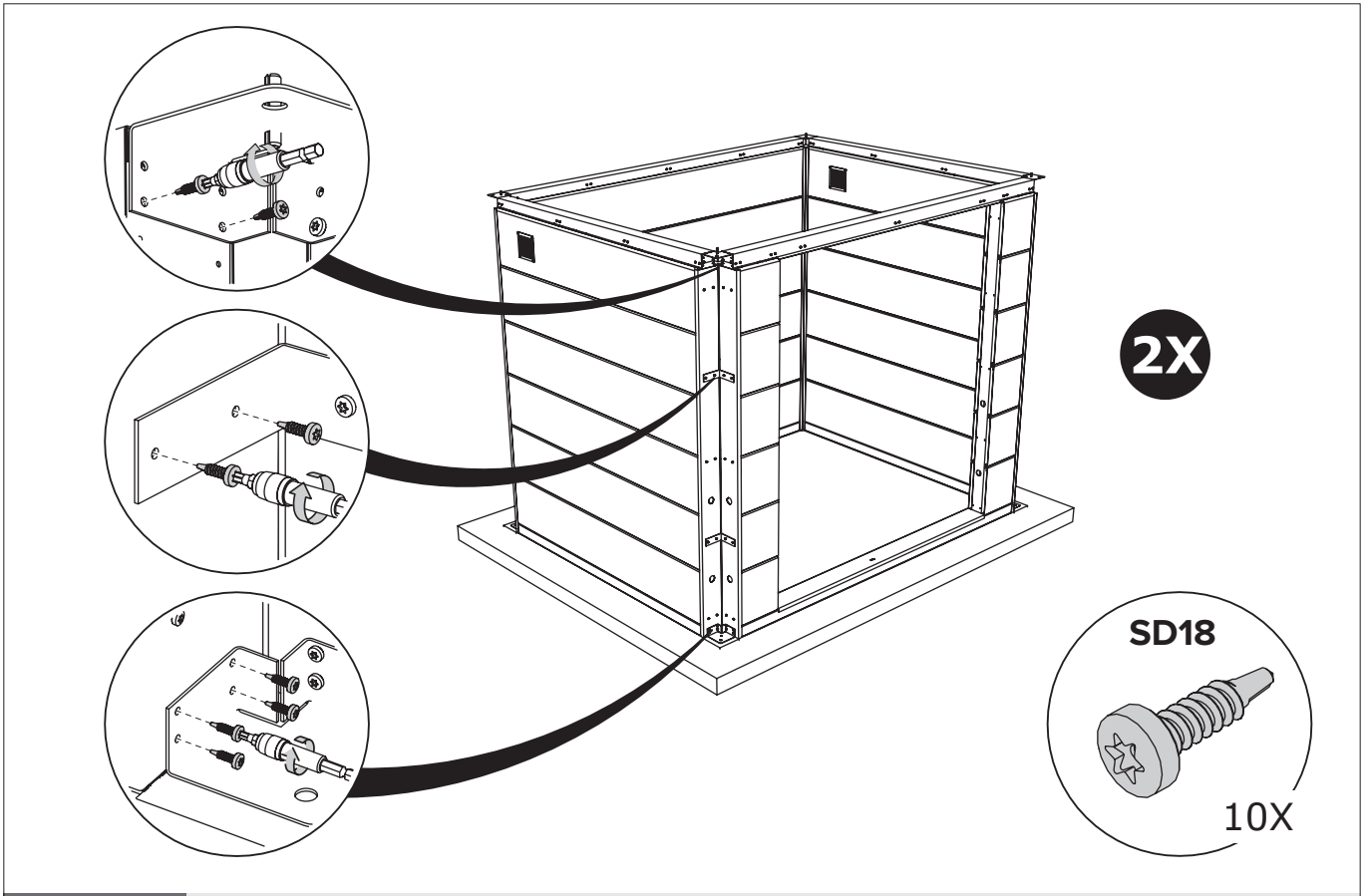




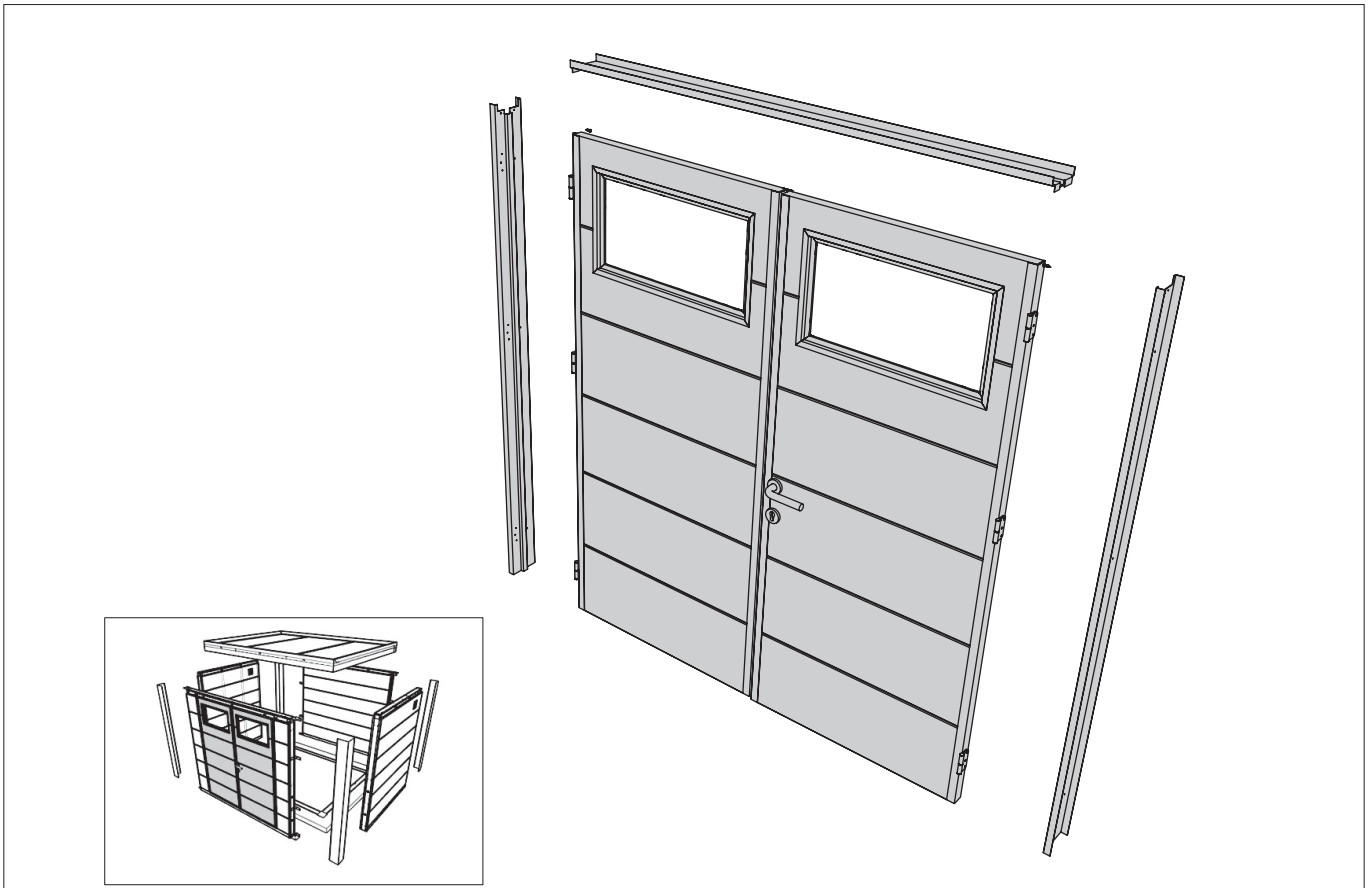
A + B + C + D Paroi / Wand / Wall / Wand



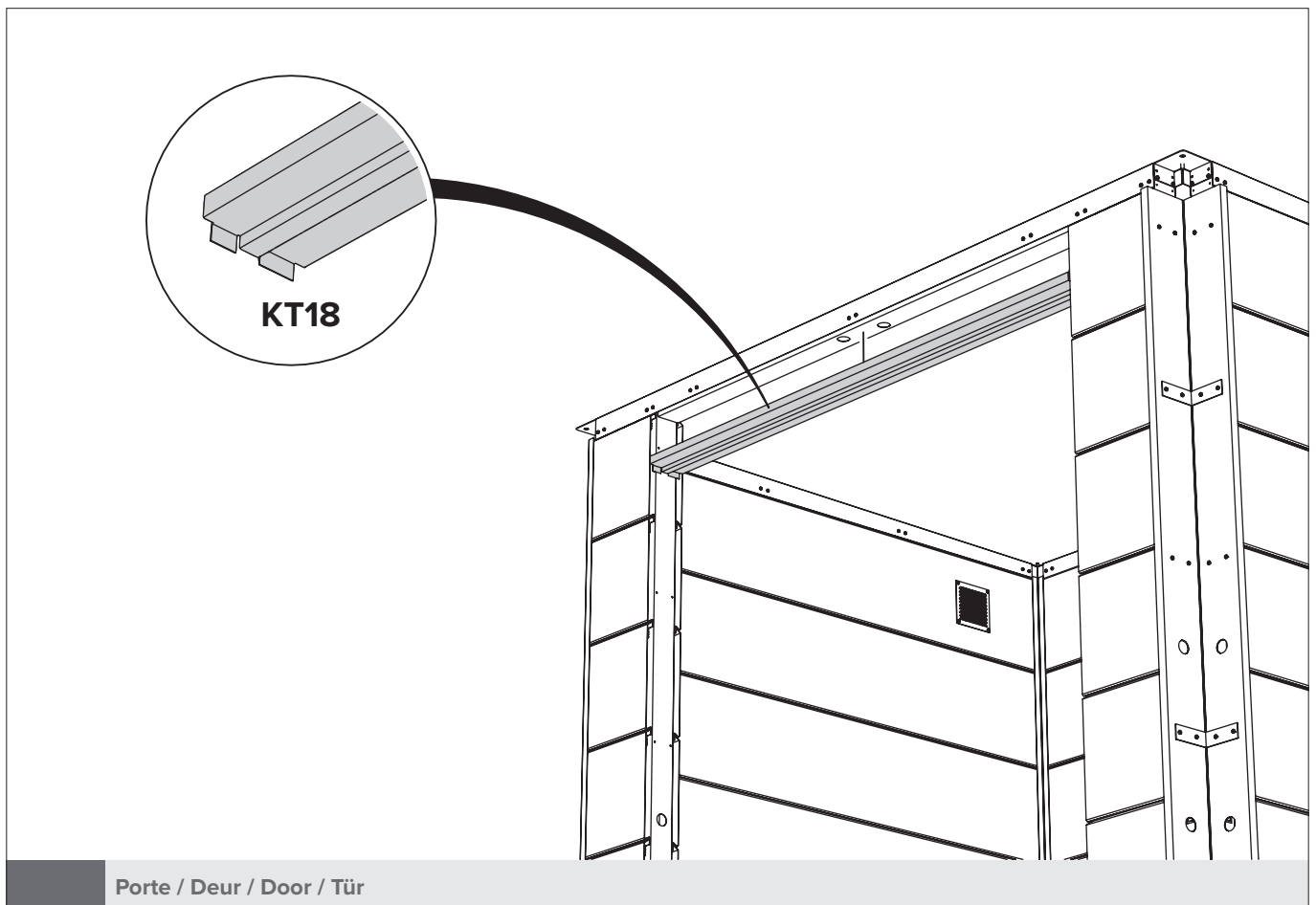
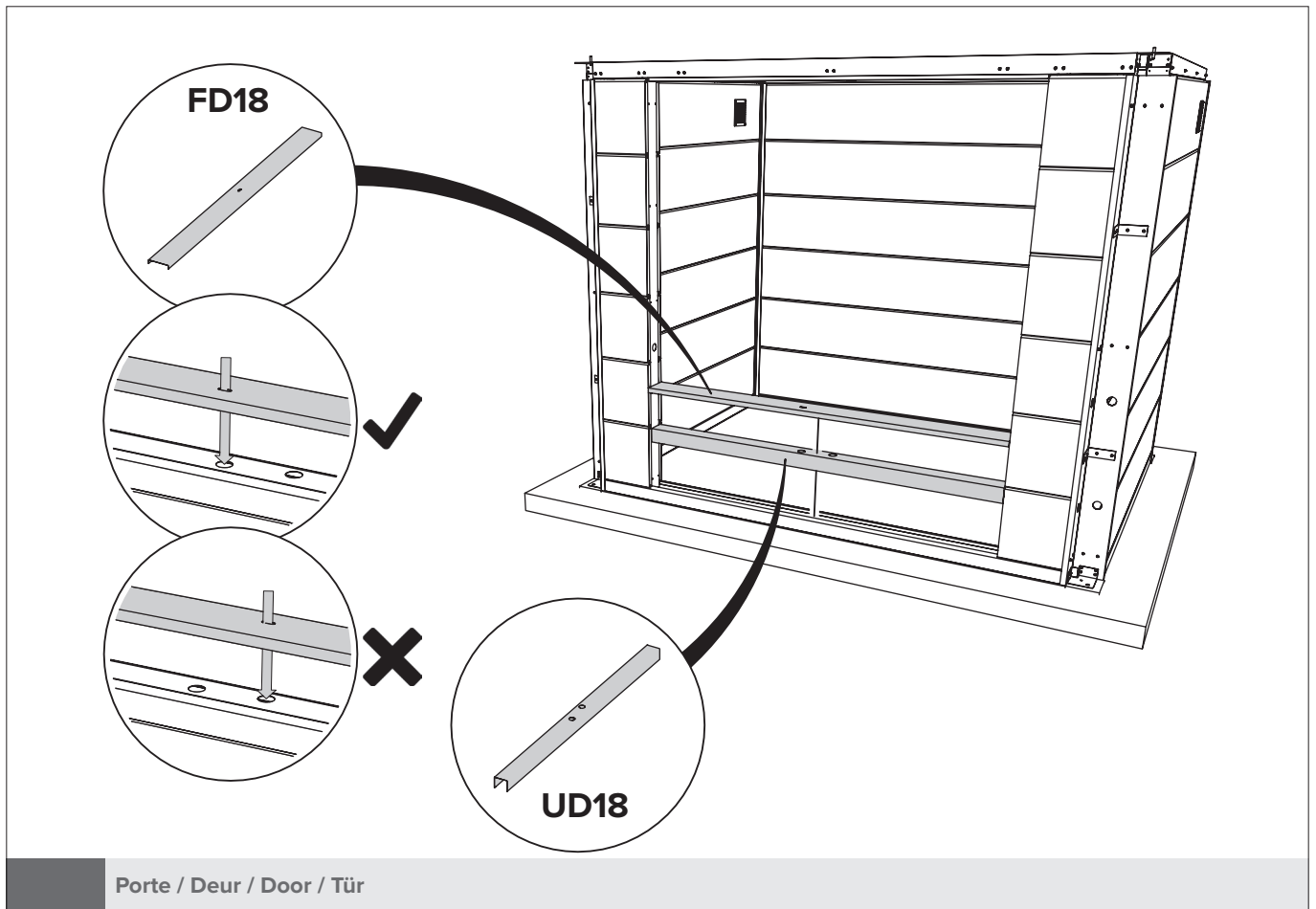
A + B + C + D Paroi / Wand / Wall / Wand

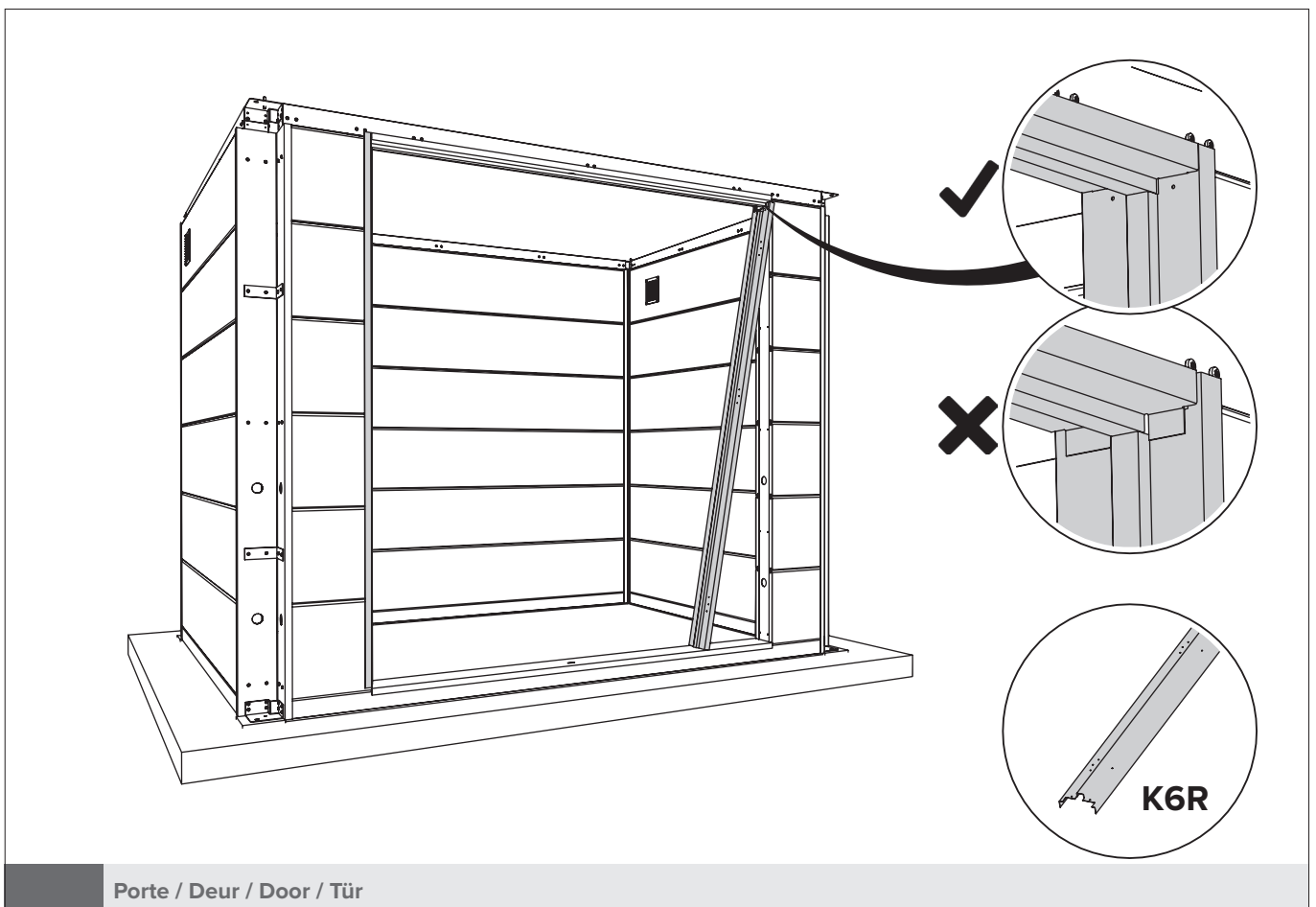
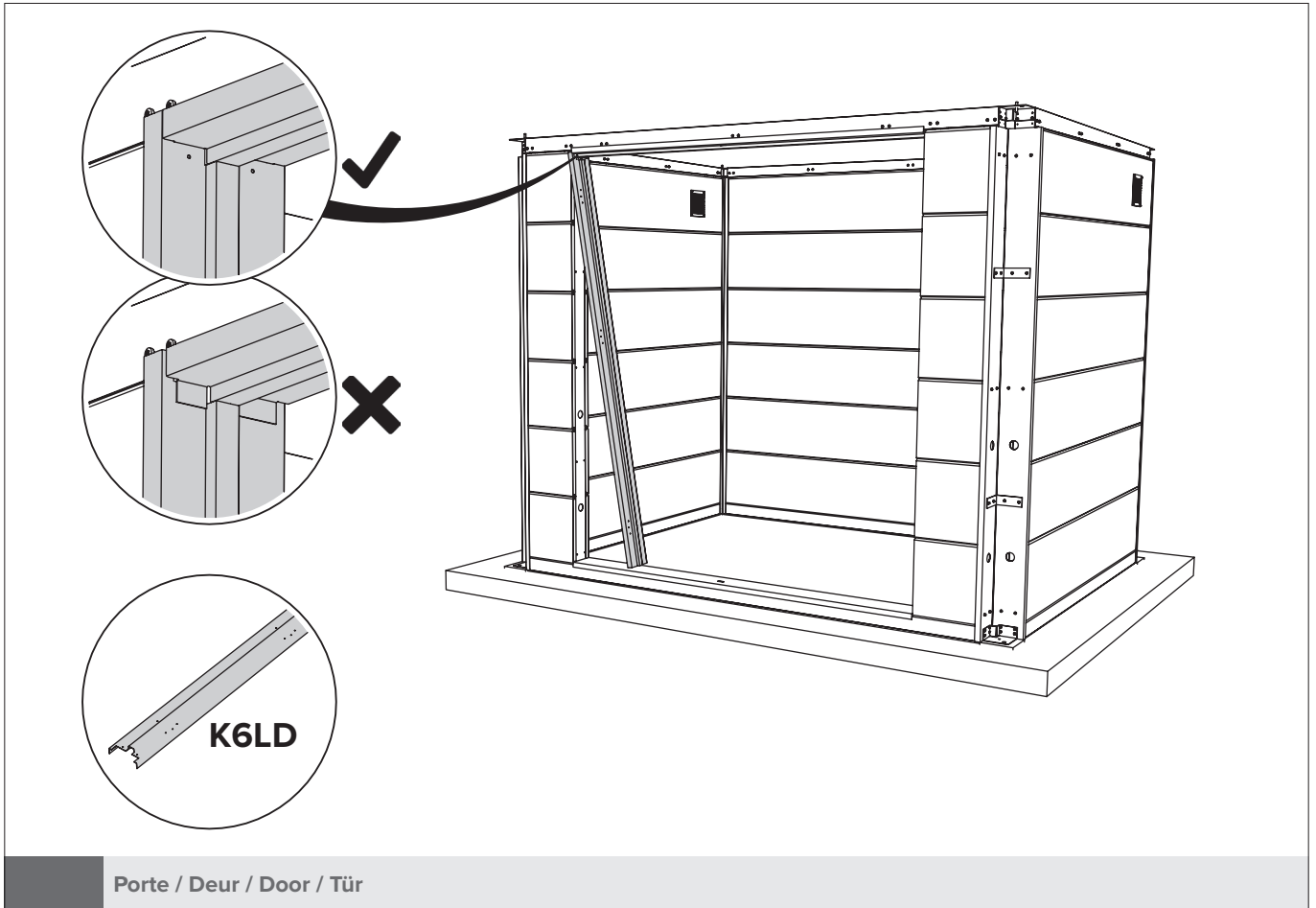


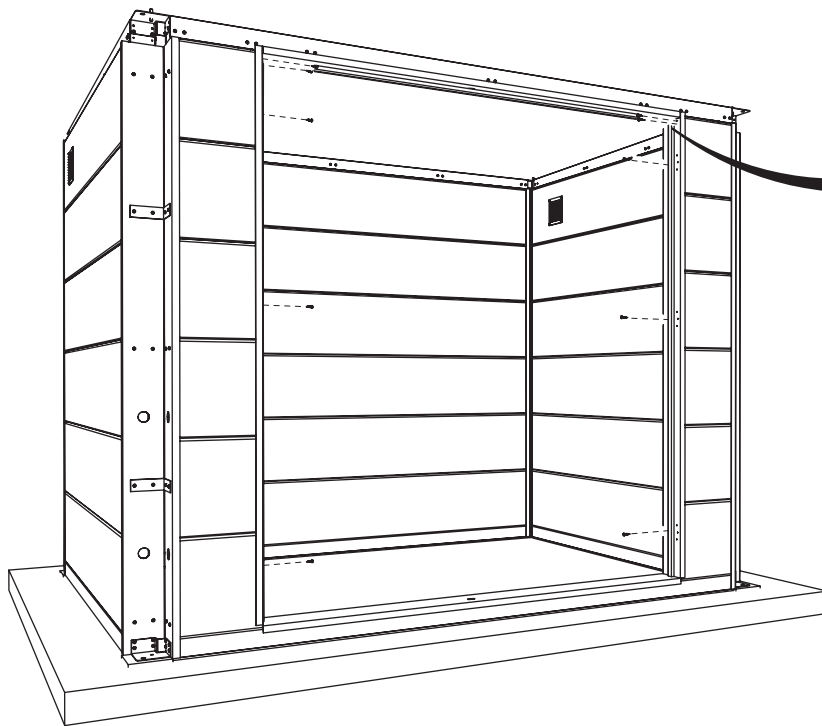
A + B + C + D Paroi / Wand / Wall / Wand



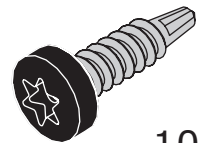
Porte / Deur / Door / Tür





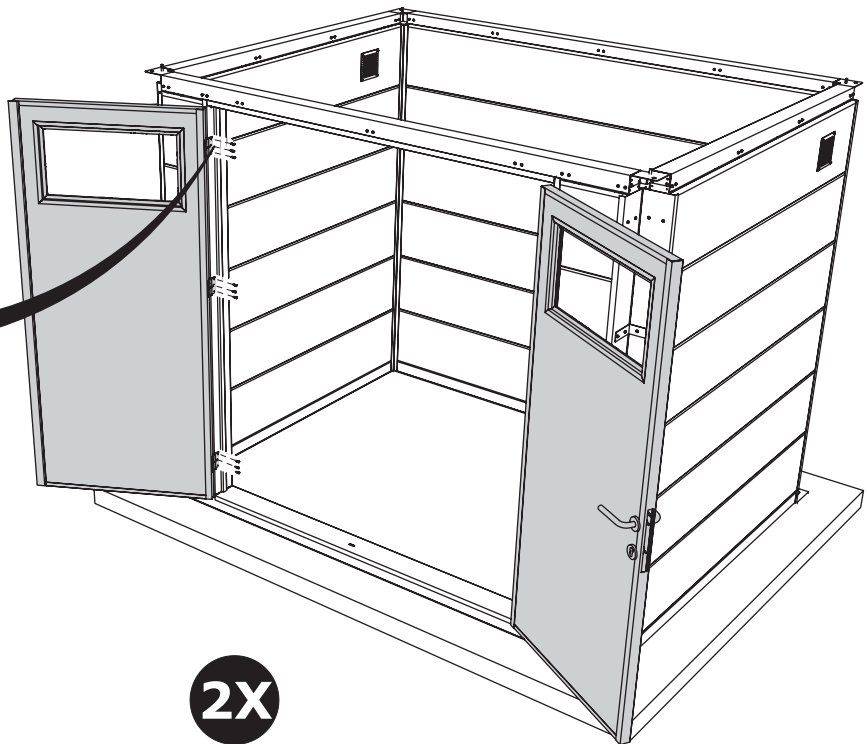


**SD18BL**

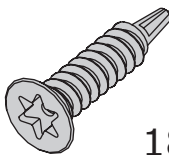


**10X**

Porte / Deur / Door / Tür



**SD16D**



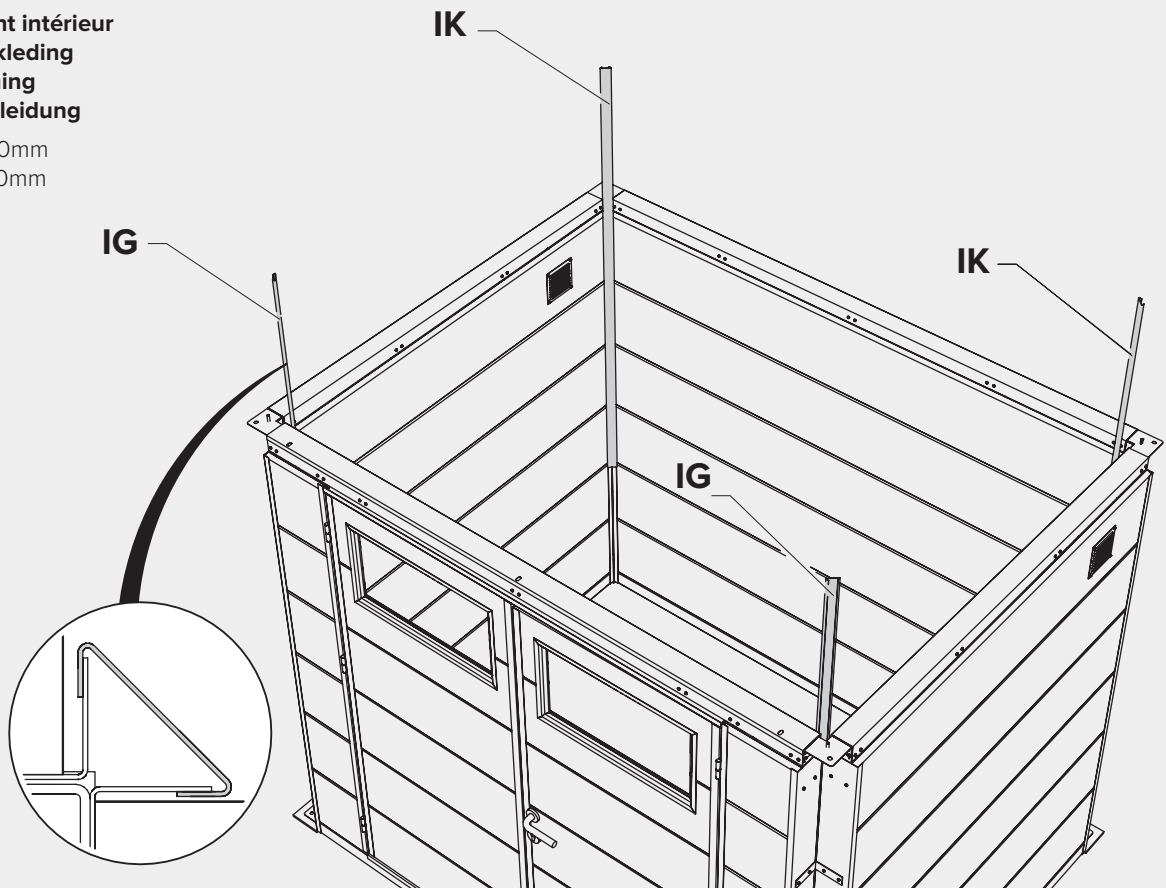
**18x**

**2X**

Porte / Deur / Door / Tür

revêtement intérieur  
 binnenbekleding  
 interior lining  
 Innenverkleidung

IG = 2.090mm  
 IK = 2.070mm



A + B + C + D Paroi / Wand / Wall / Wand

Option / Optie / Option / Option

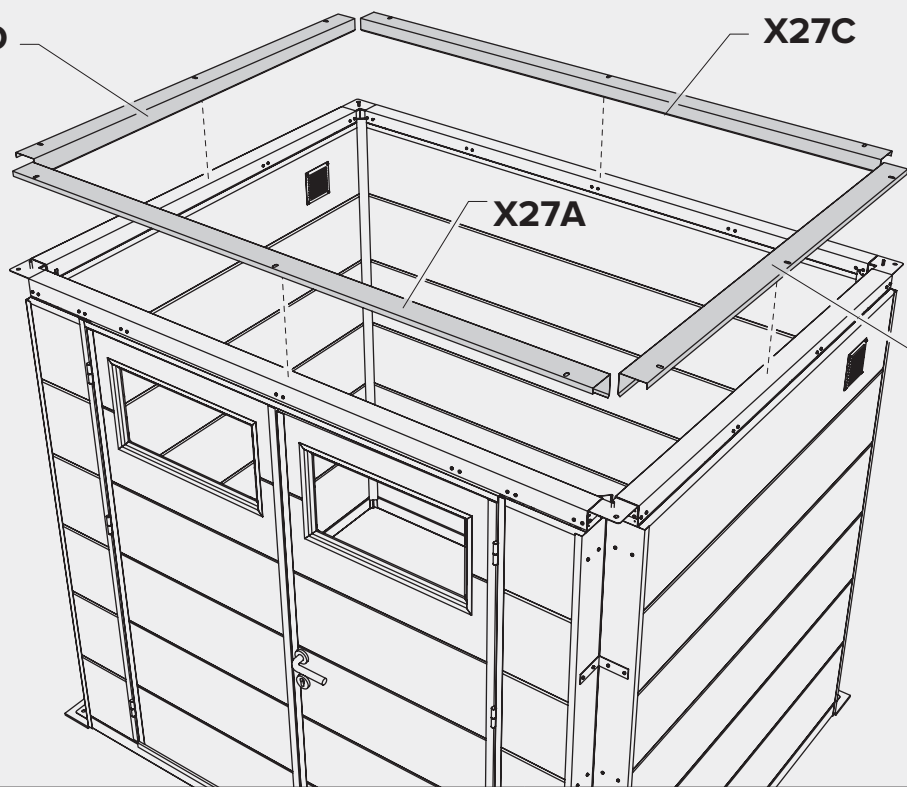
revêtement intérieur  
 binnenbekleding  
 interior lining  
 Innenverkleidung

X21D

X27C

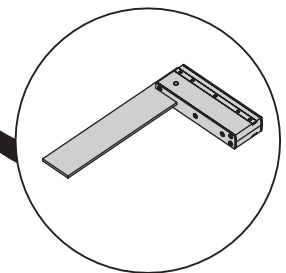
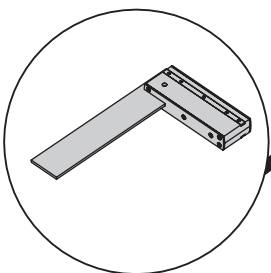
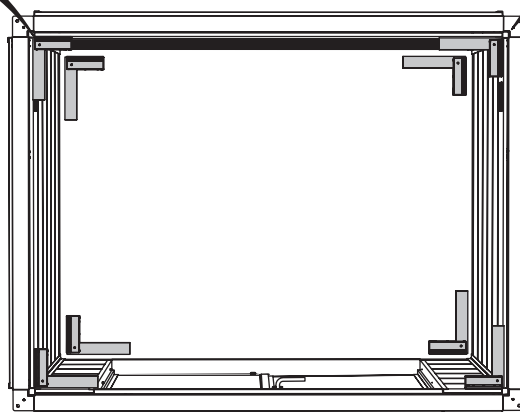
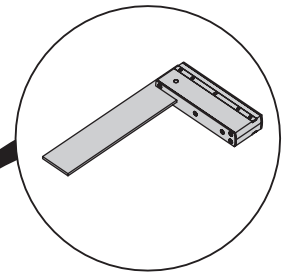
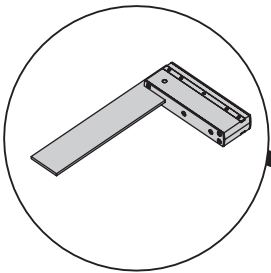
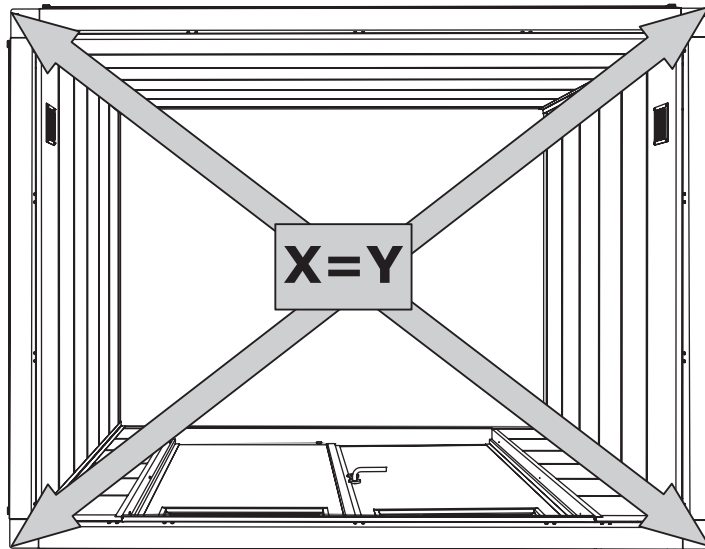
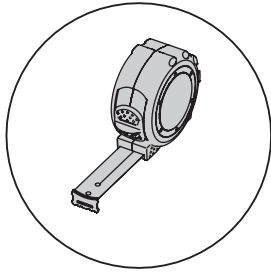
X27A

X21B

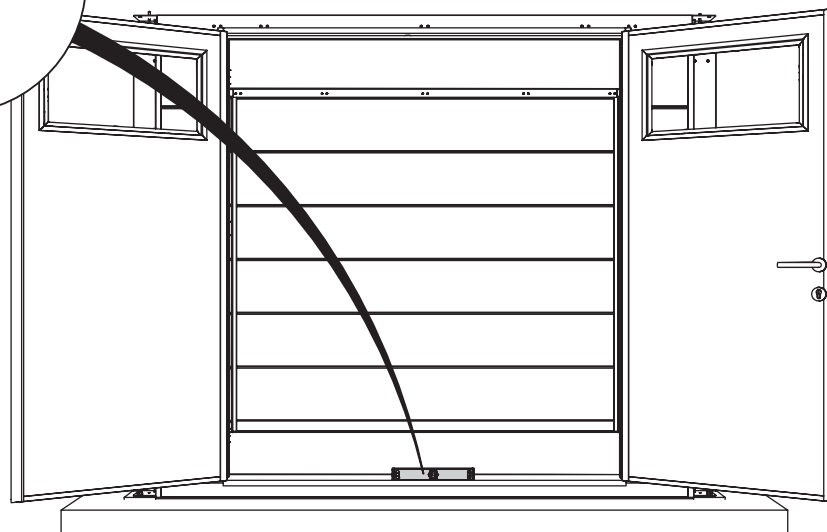
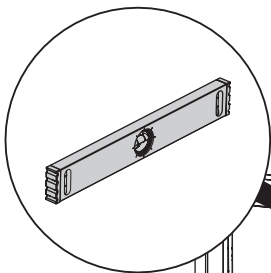
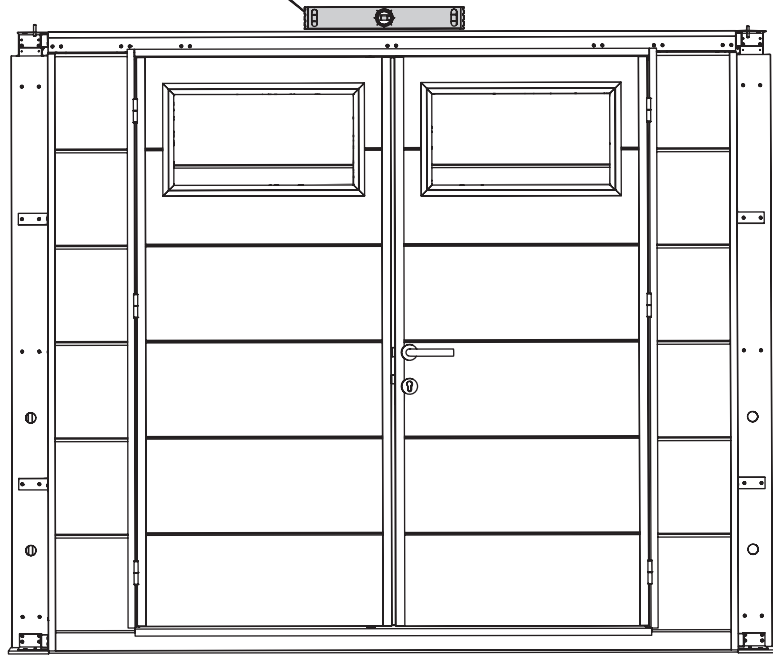
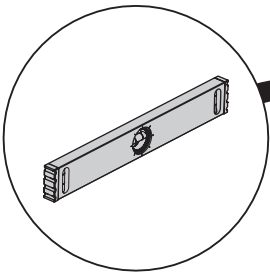


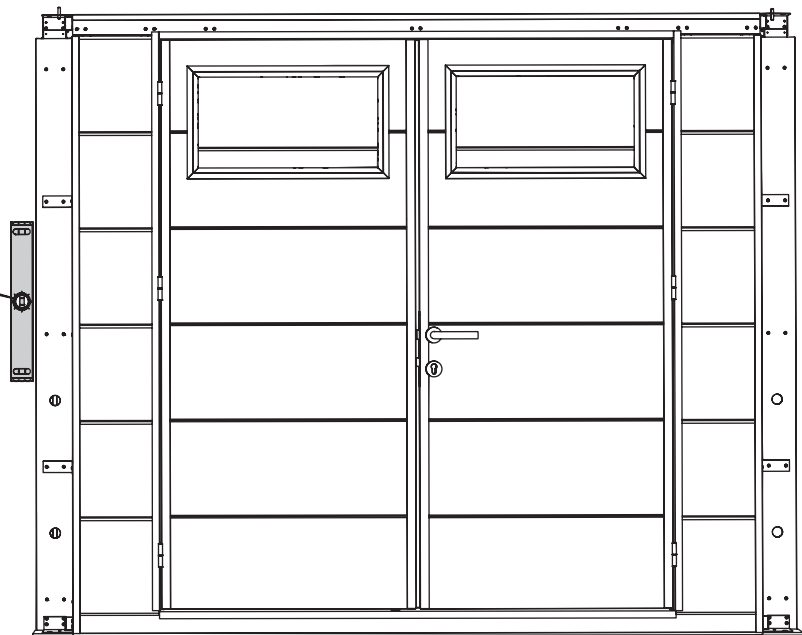
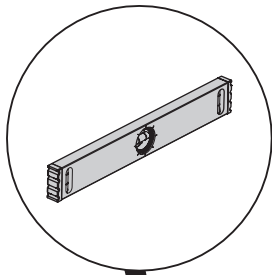
A + B + C + D Paroi / Wand / Wall / Wand

Option / Optie / Option / Option

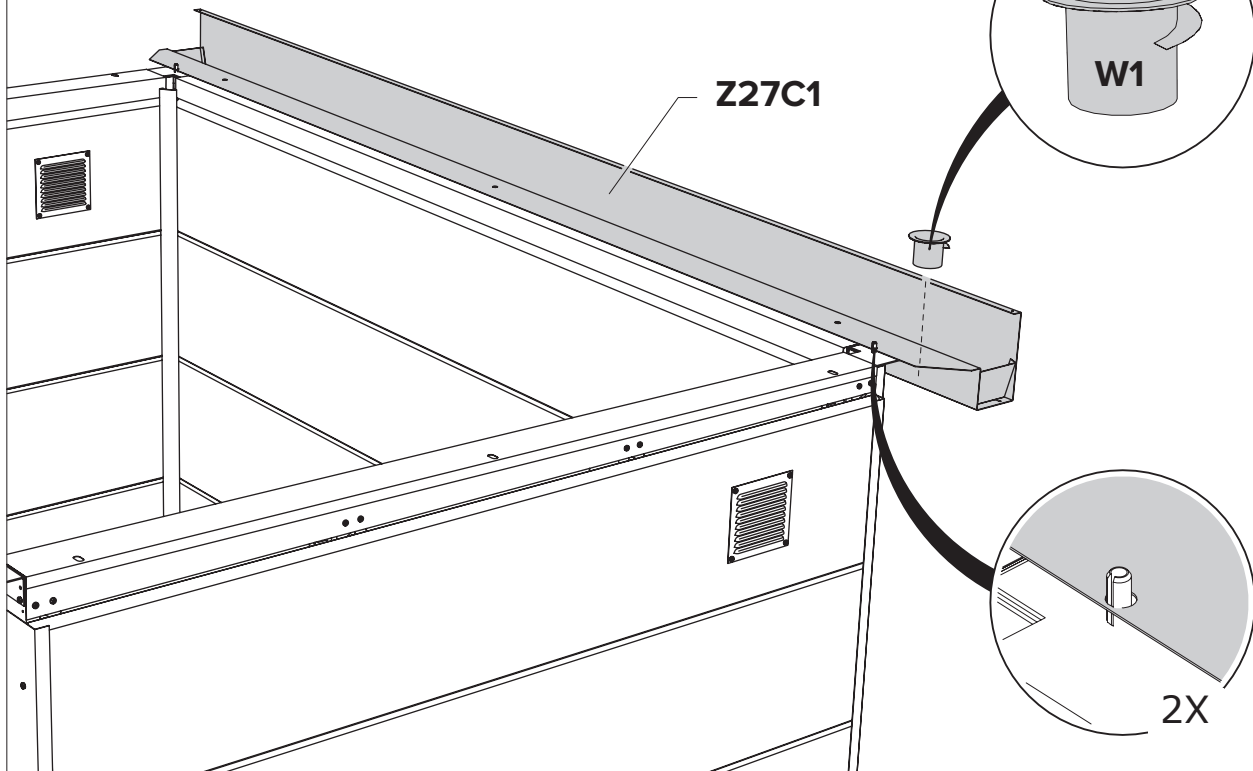






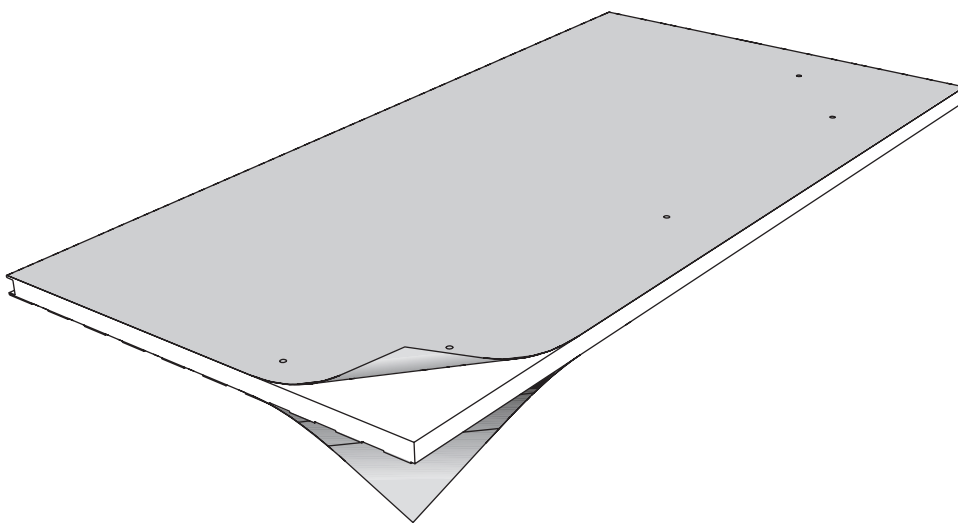


Retirer la bande / Tape verwijderen / Remove tape / Klebeband entfernen

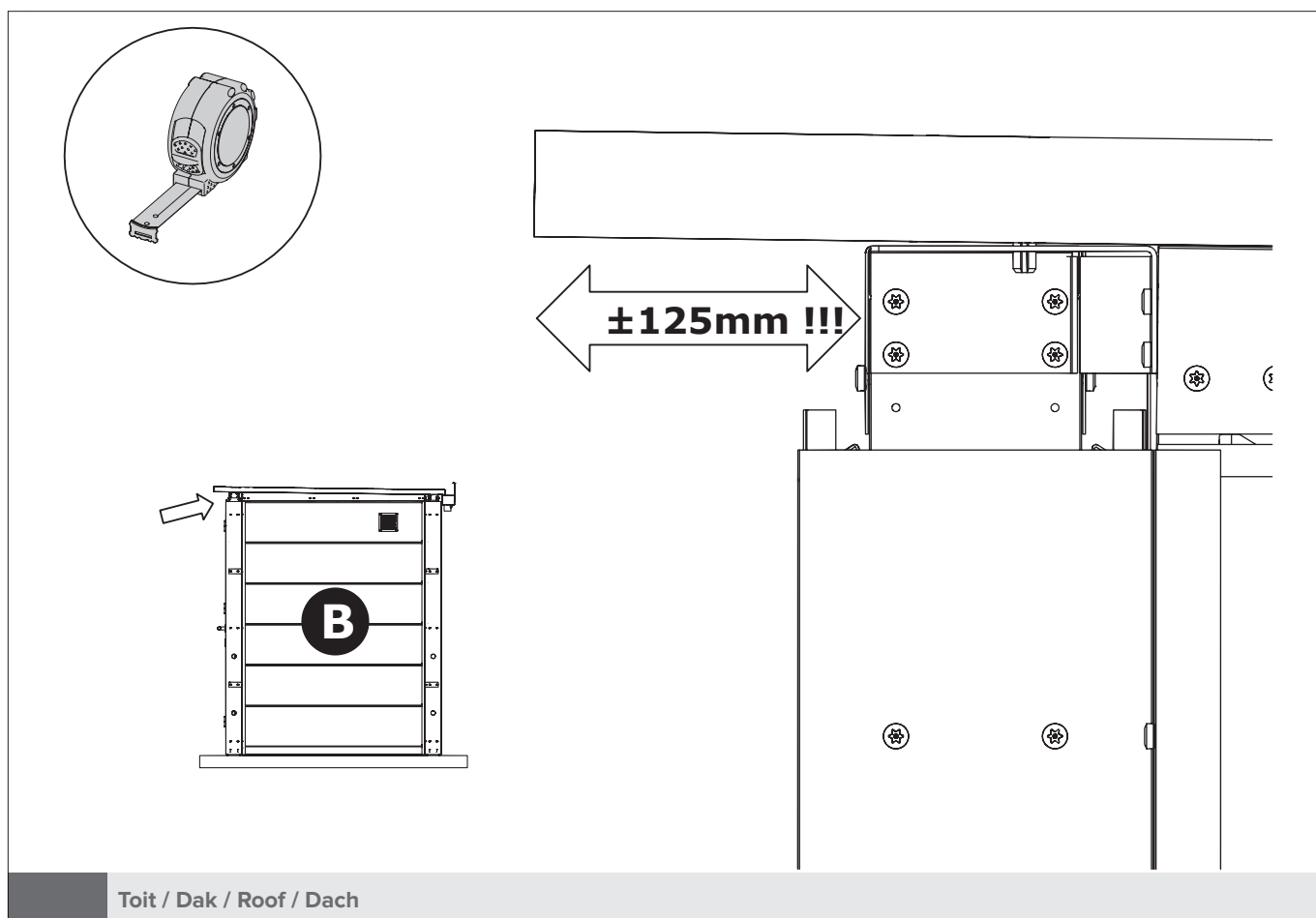
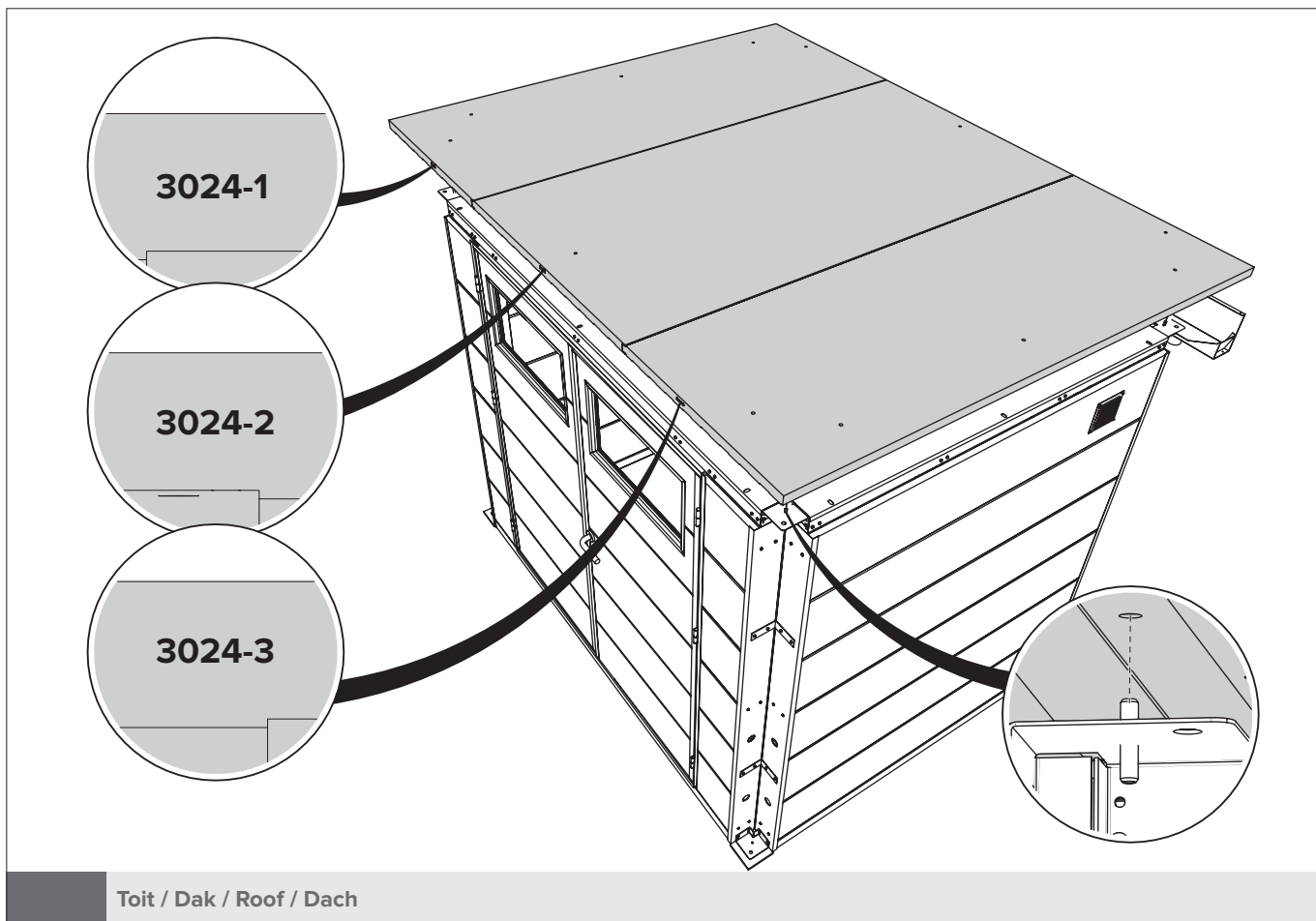


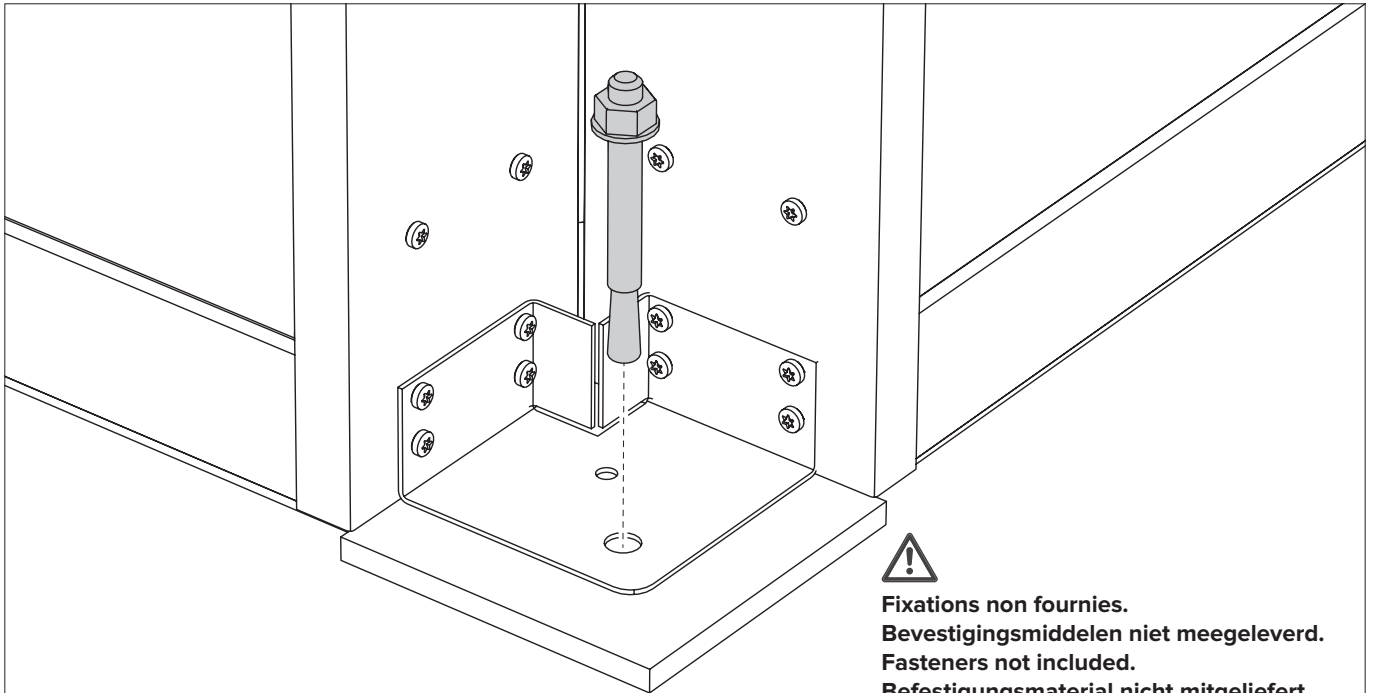
Toit / Dak / Roof / Dach

Retirer le film / Verwijder folie / Remove foil / Folie entfernen



Toit / Dak / Roof / Dach

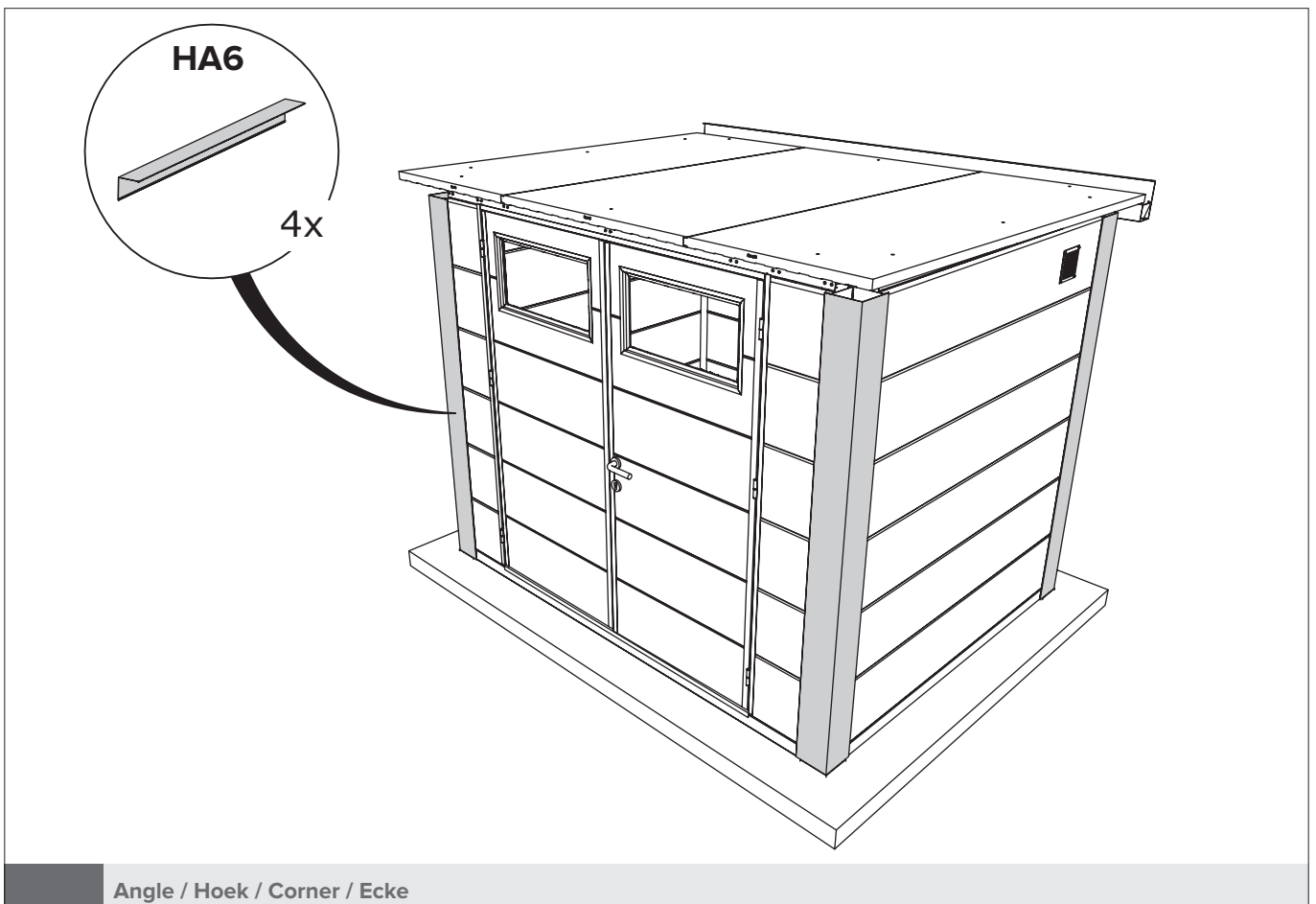




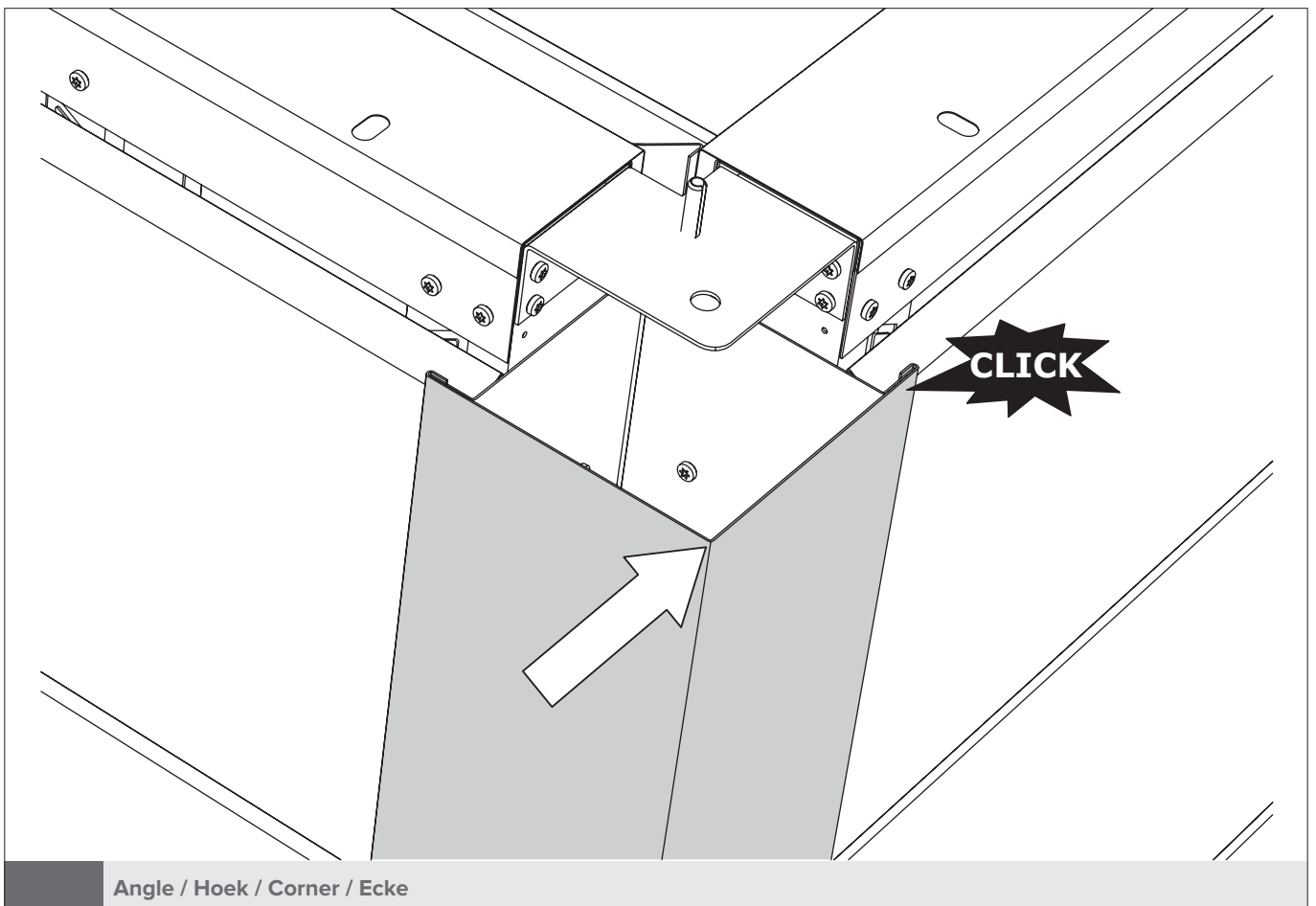
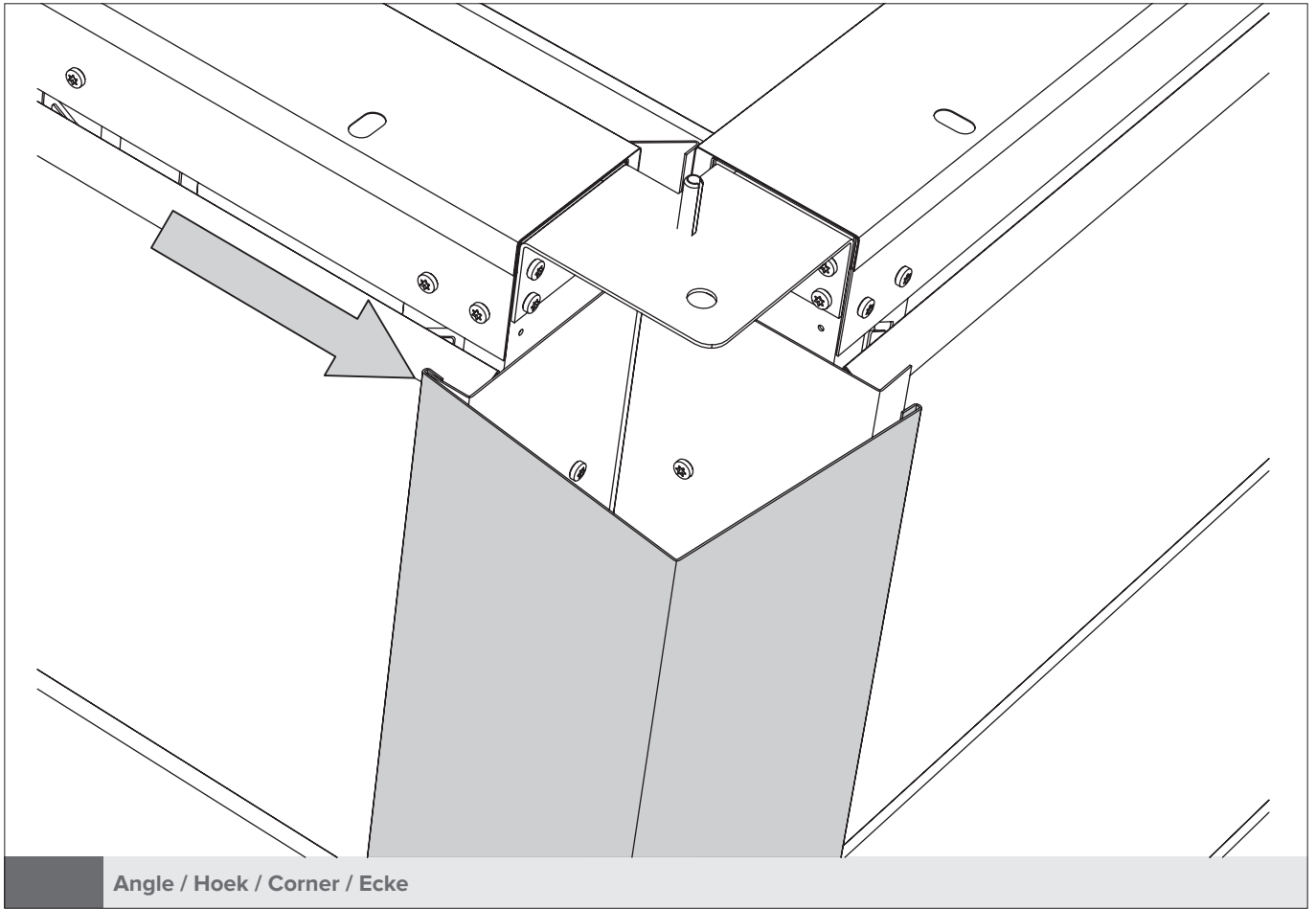
**Fixations non fournies.  
Bevestigingsmiddelen niet meegeleverd.  
Fasteners not included.  
Befestigungsmaterial nicht mitgeliefert.**

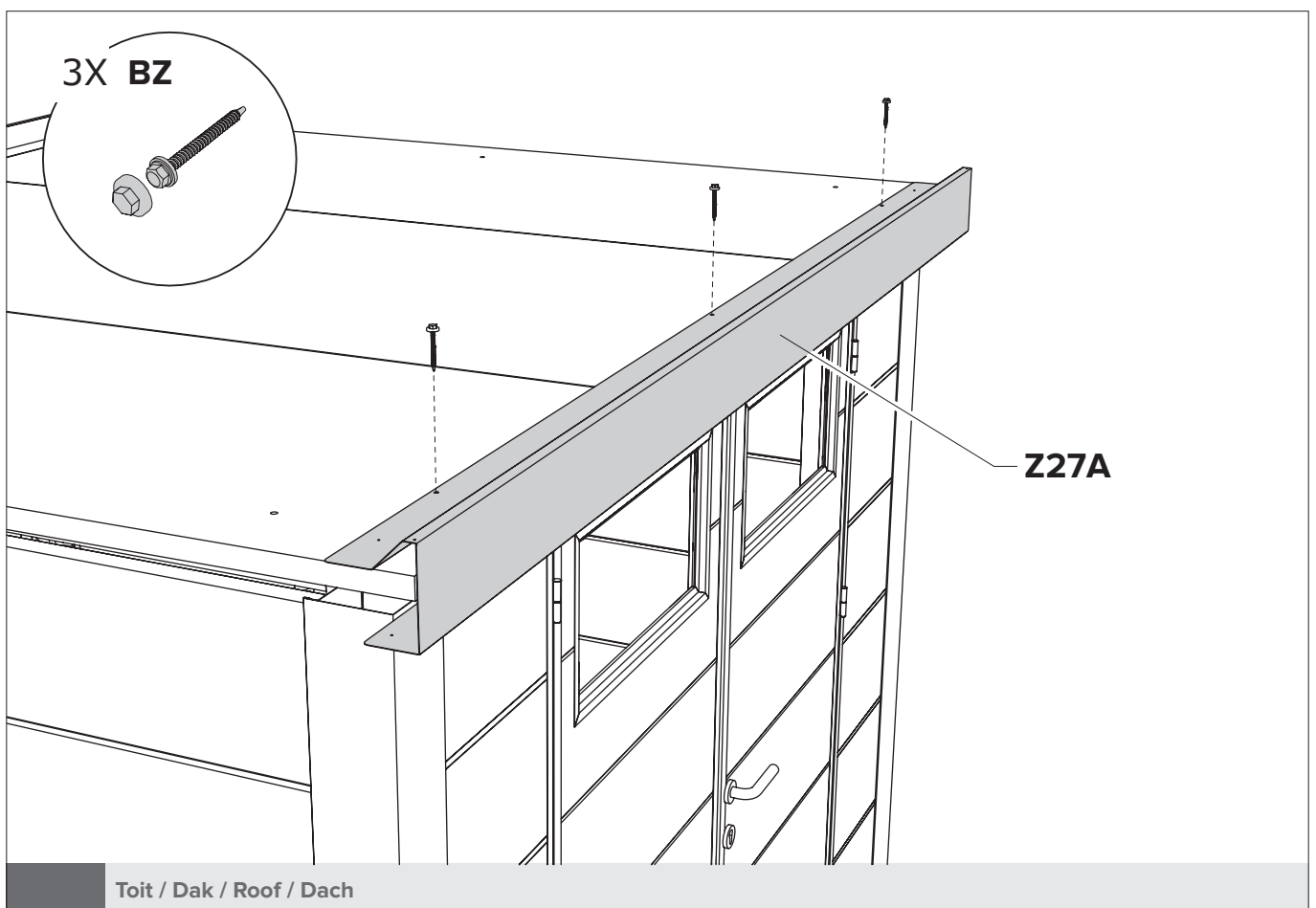
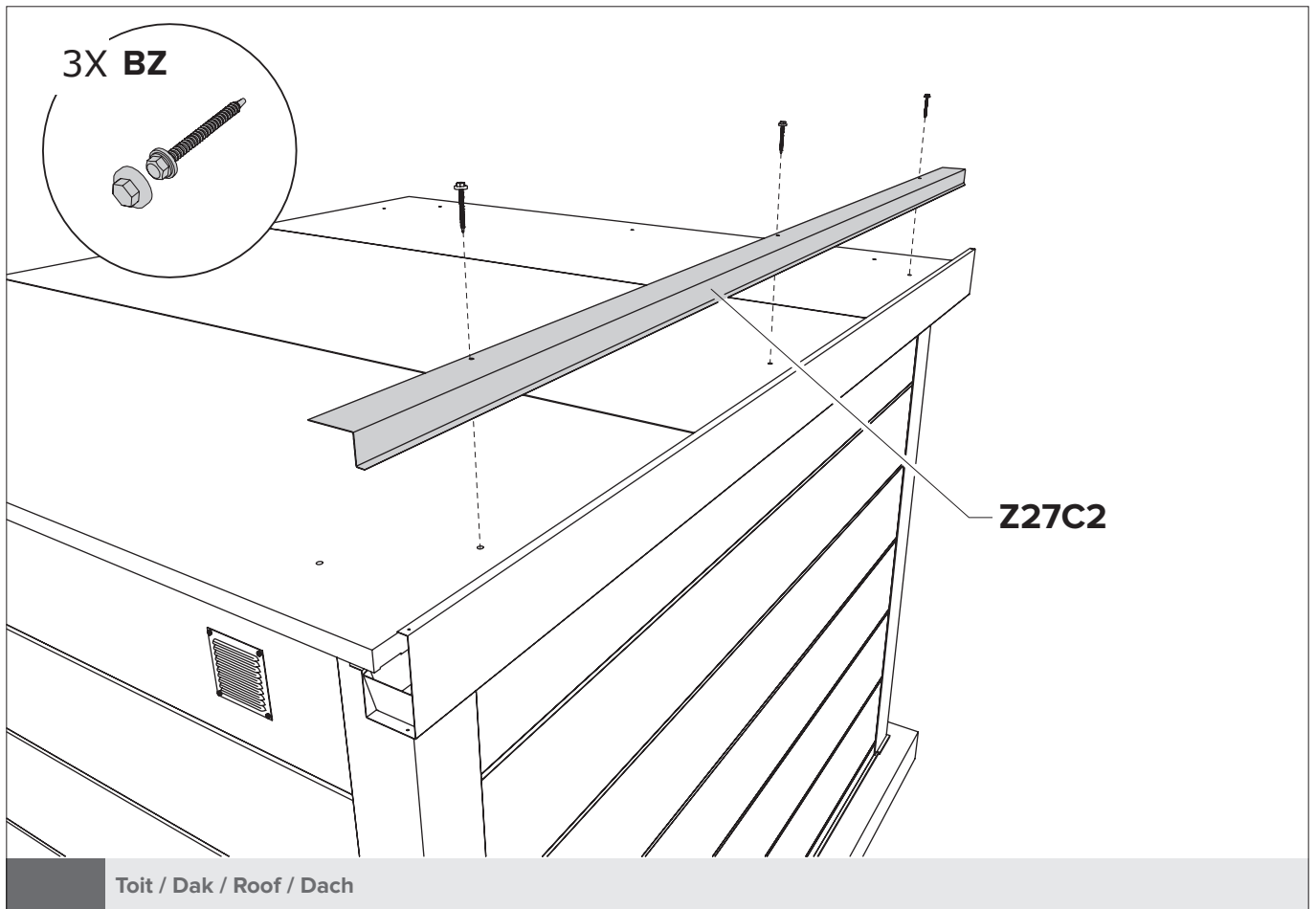
Exemple donné pour un sous-sol en béton. Fixer l'abri de jardin dans les règles de l'art.  
Voorbeeld is voor beton-ondergrond. Tuinhuisje fixeren volgens de regels van de kunst.  
Example is for concrete substrate. Fix the garden shed in accordance with good practise.  
Beispiel ist für Betonuntergrund. Fachgerechte Befestigung des Gartenhäuschens.

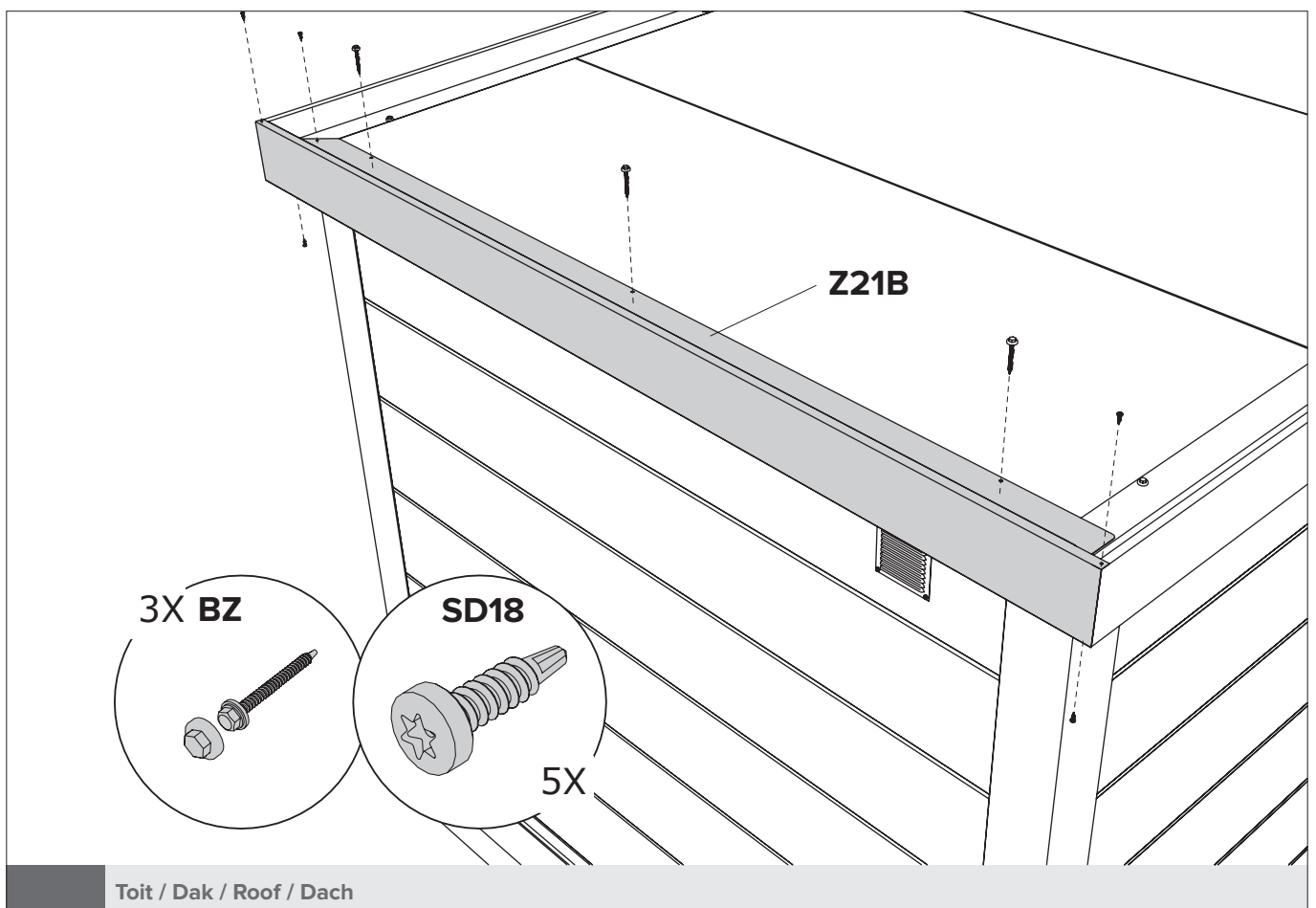
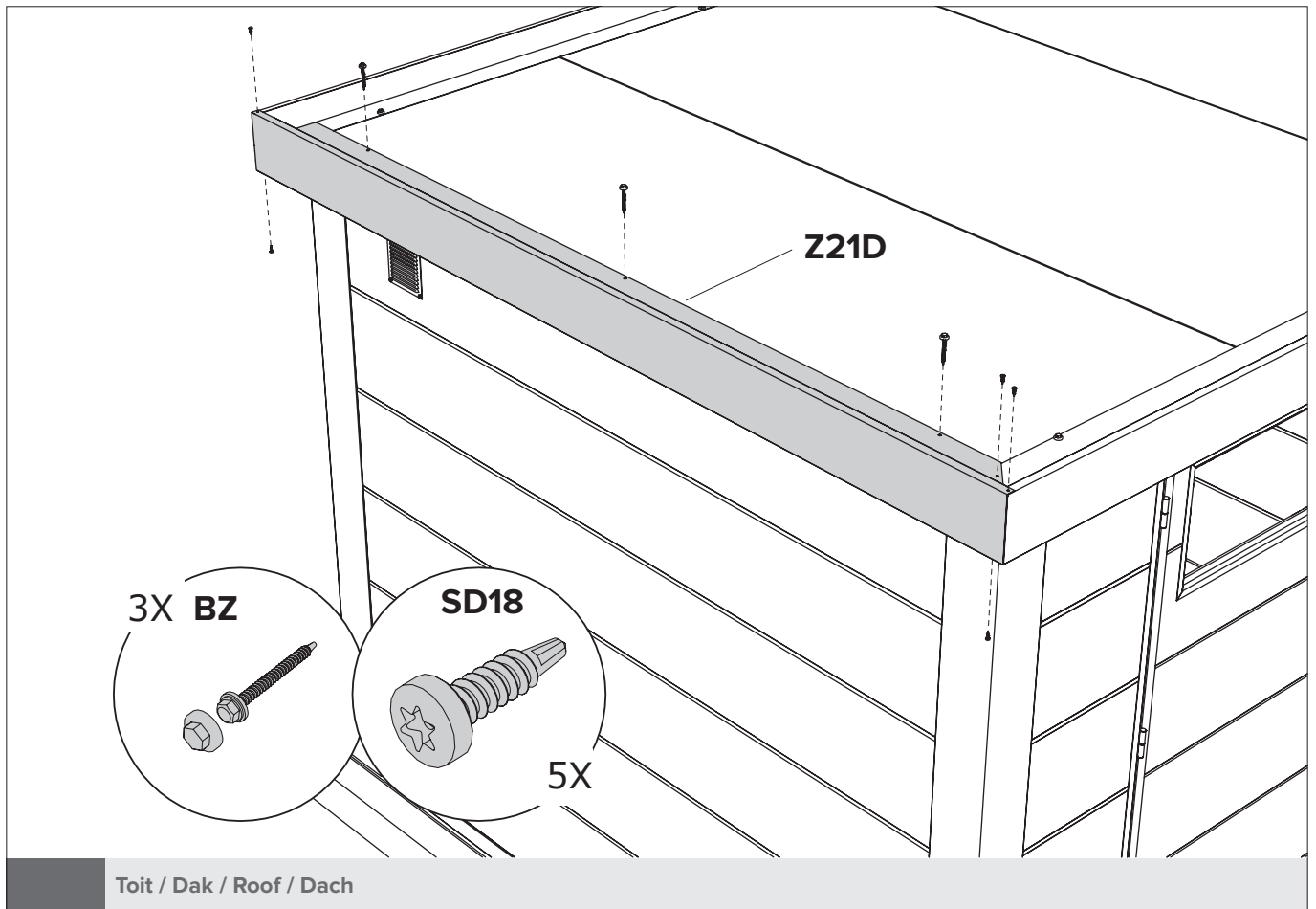
**Ancrage / Verankering / Anchoring / Verankerung**



**Angle / Hoek / Corner / Ecke**









**Préparation du ruban auto-adhésif:**

1. Bien nettoyer la surface afin qu'il n'y ai ni poussière, ni humidité.
2. Chauffer la surface dans le cas d'une température extérieure  $<10^{\circ}\text{C}$ .

**Vorbereitung zelfklevende tape:**

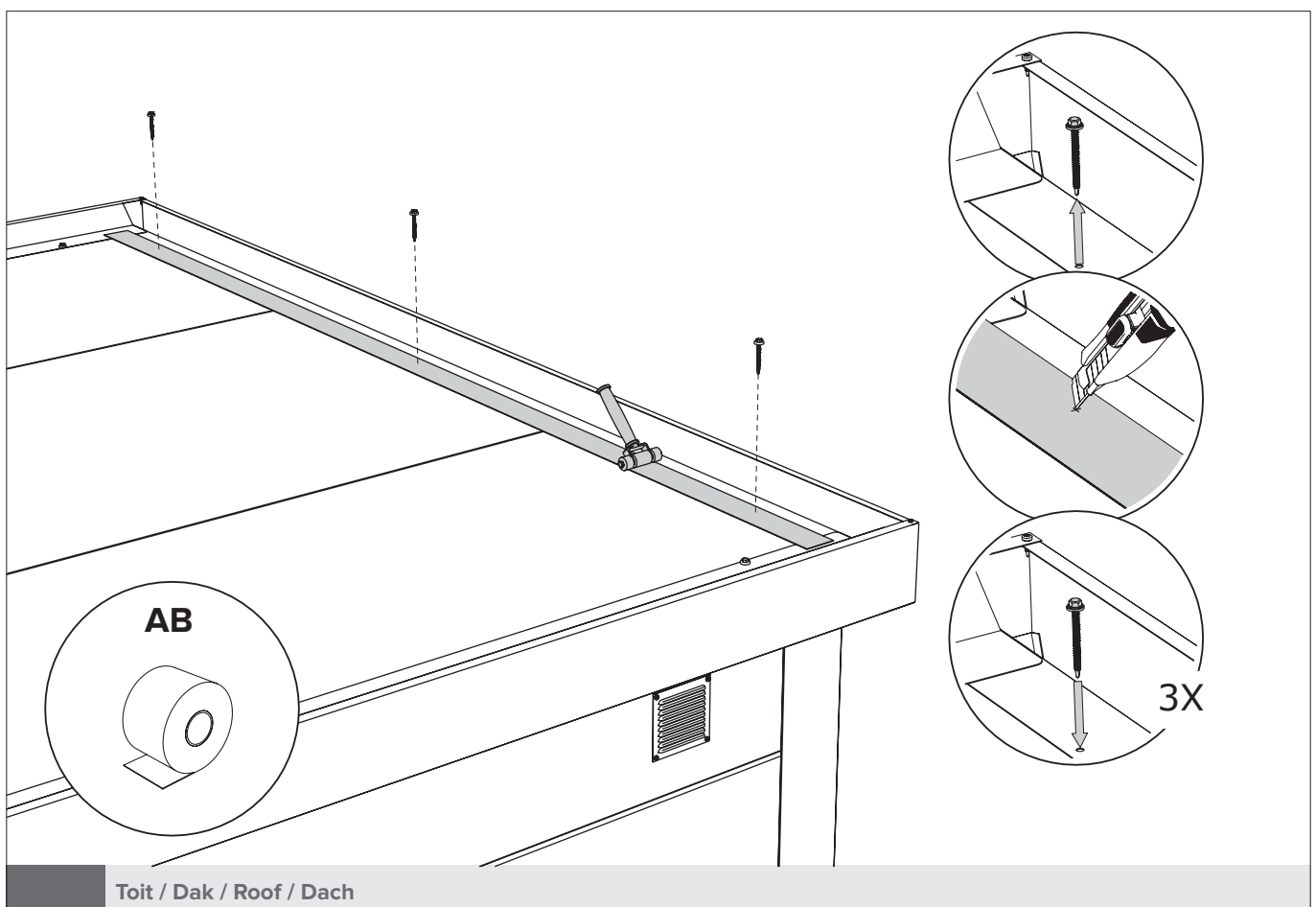
1. Oppervlak stof- en vochtvrij maken".
2. Bij  $<10^{\circ}\text{C}$  is opwarmen ondergrond d.m.v. warmtepistool (Föhn) vereist".

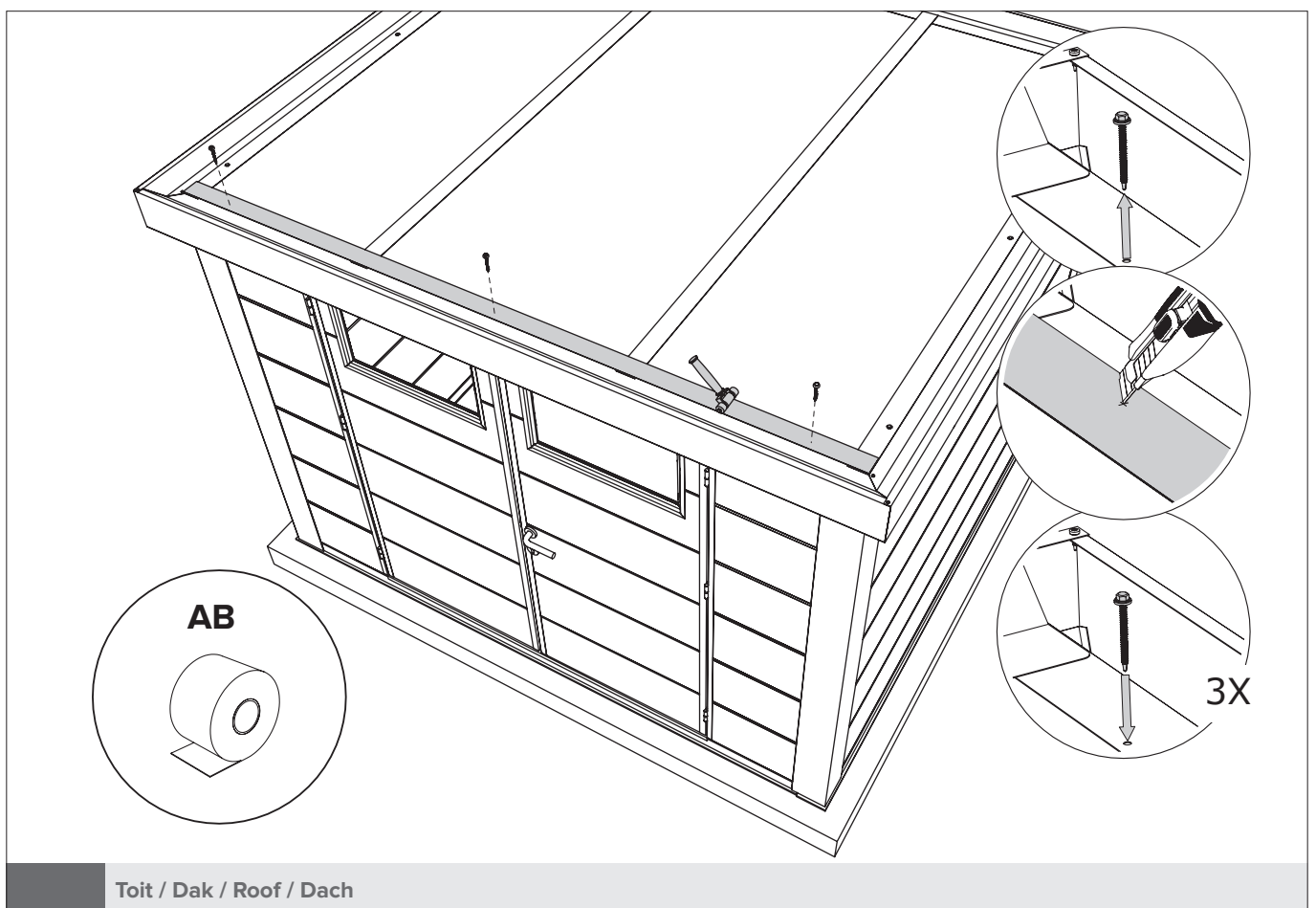
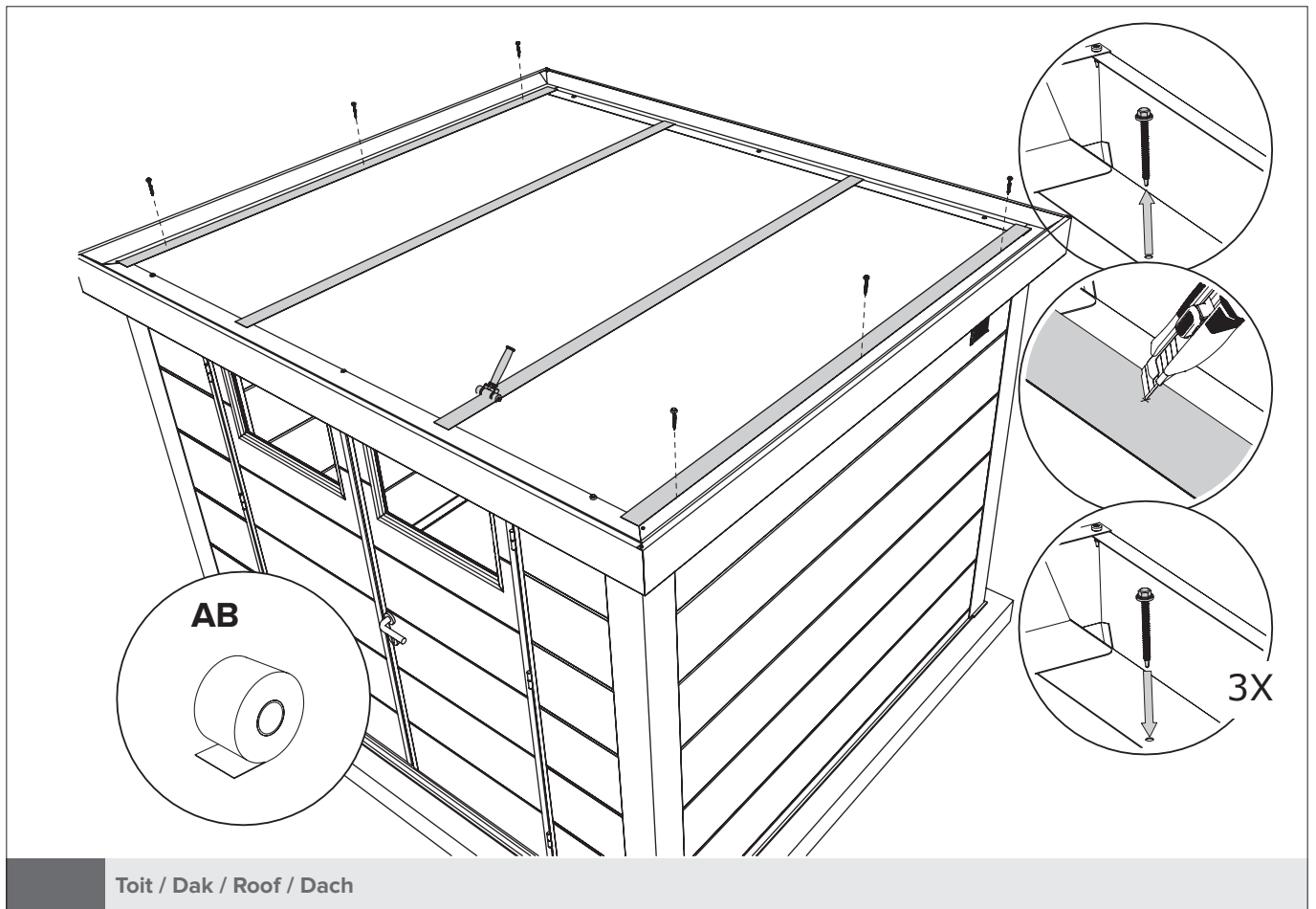
**Preparation of self-adhesive tape:**

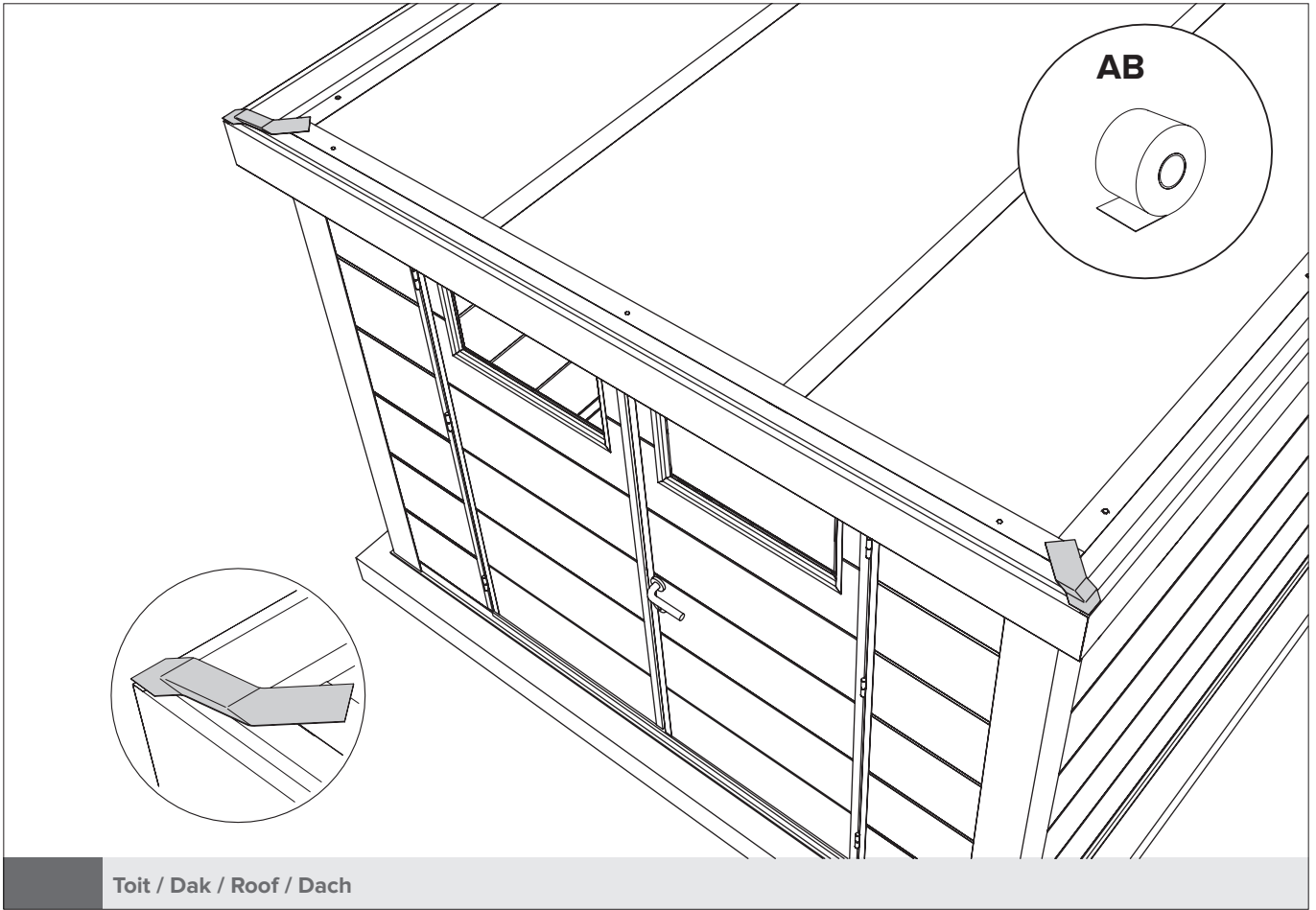
1. Make the surface dust-free and moisture-free.
2. Heat up the surface in case of  $<10^{\circ}\text{C}$  outside temperature.

**Vorbereitung des Klebebandes:**

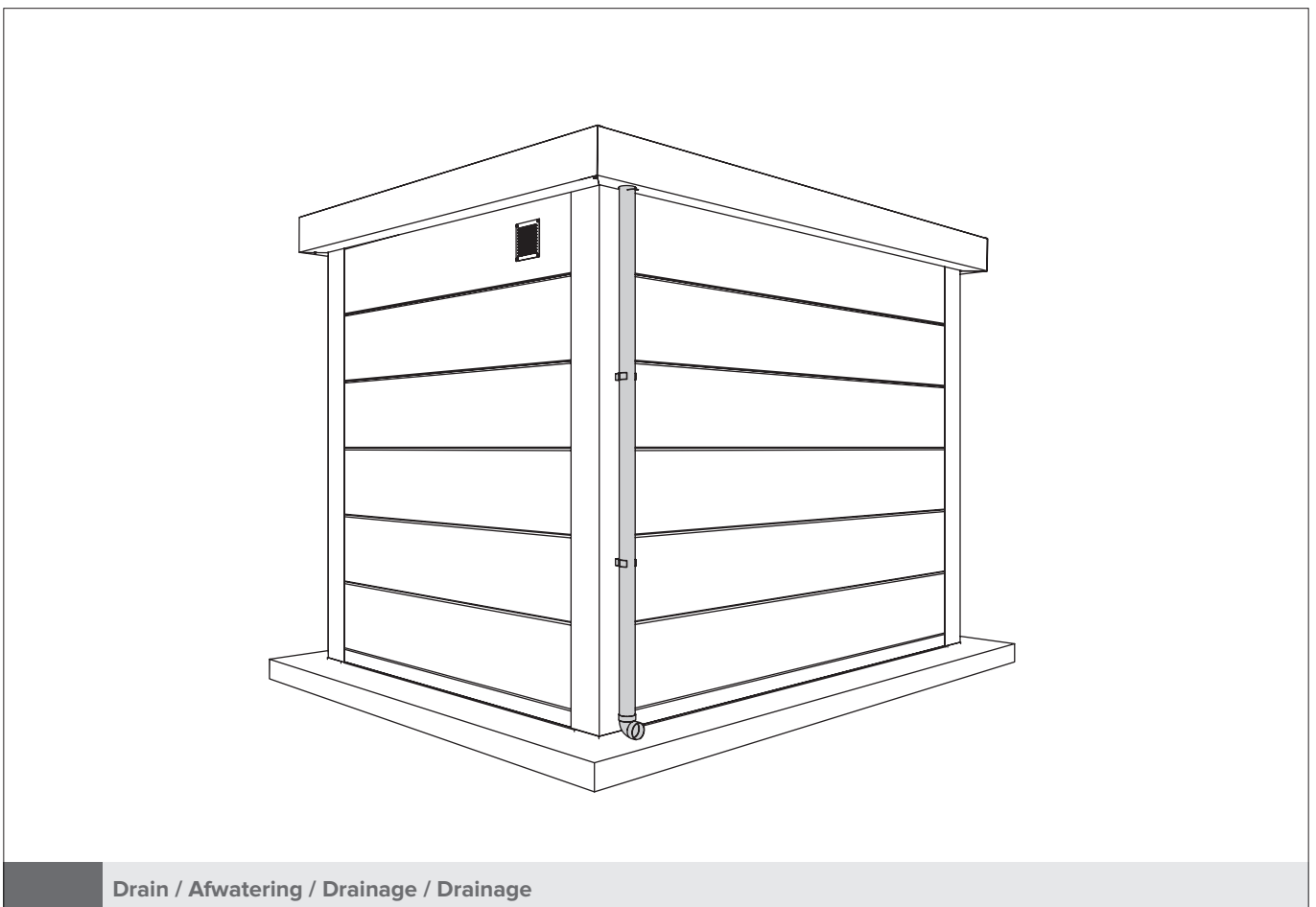
1. Machen Sie die Oberfläche staubfrei und feuchtigkeitsfrei.
2. Erwärmen Sie Oberfläche bei einer Außentemperatur von  $<10^{\circ}\text{C}$ .



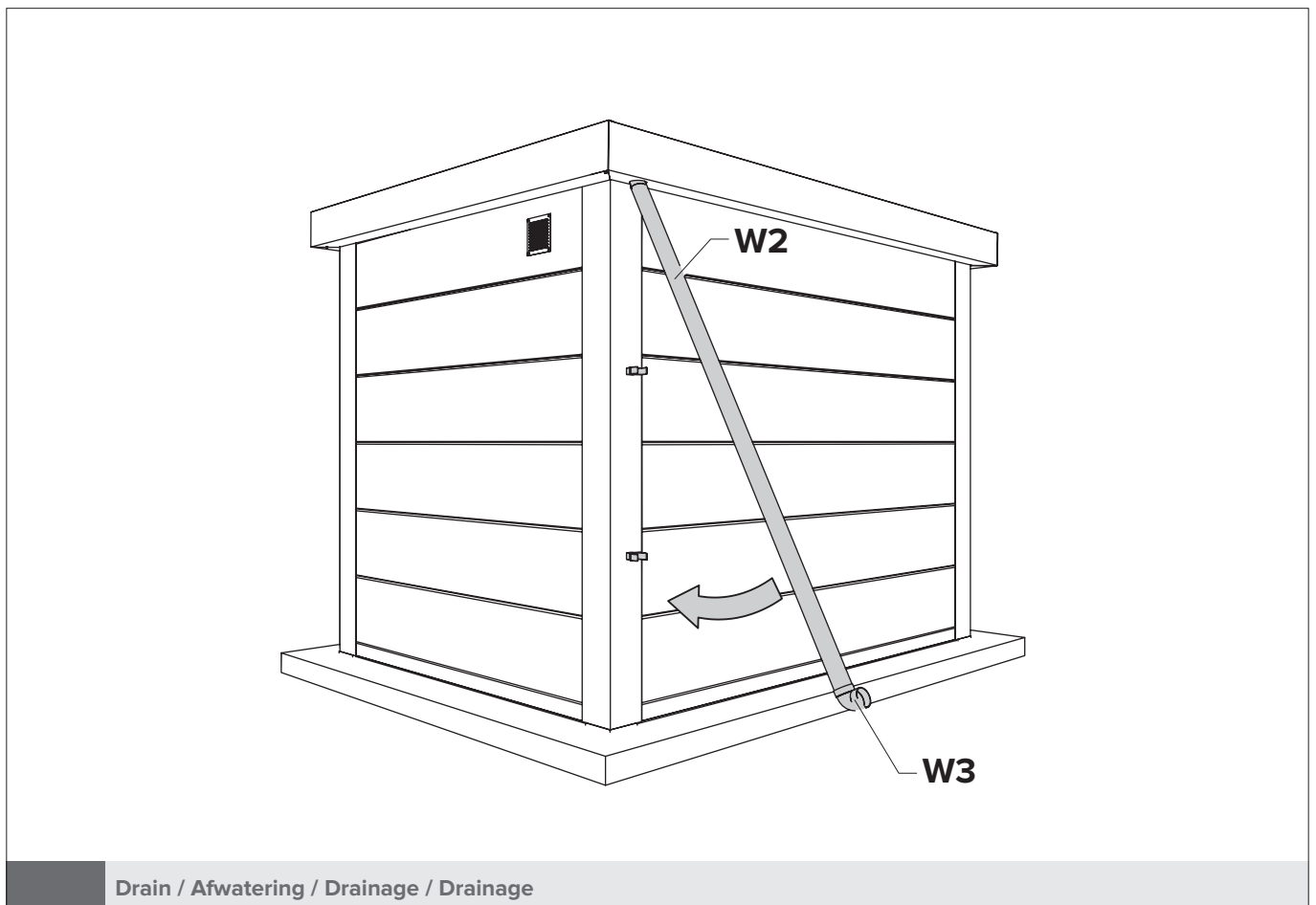
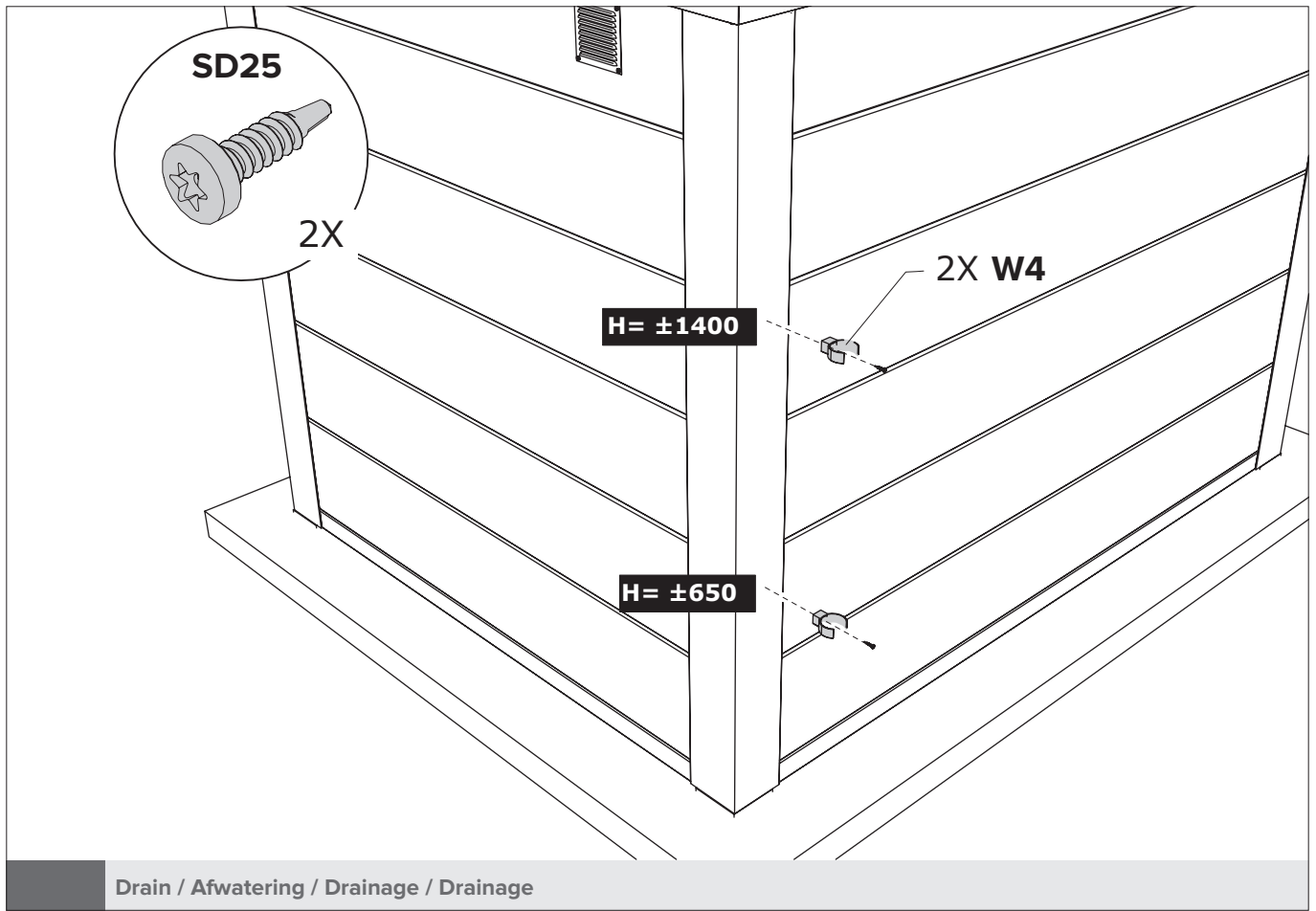


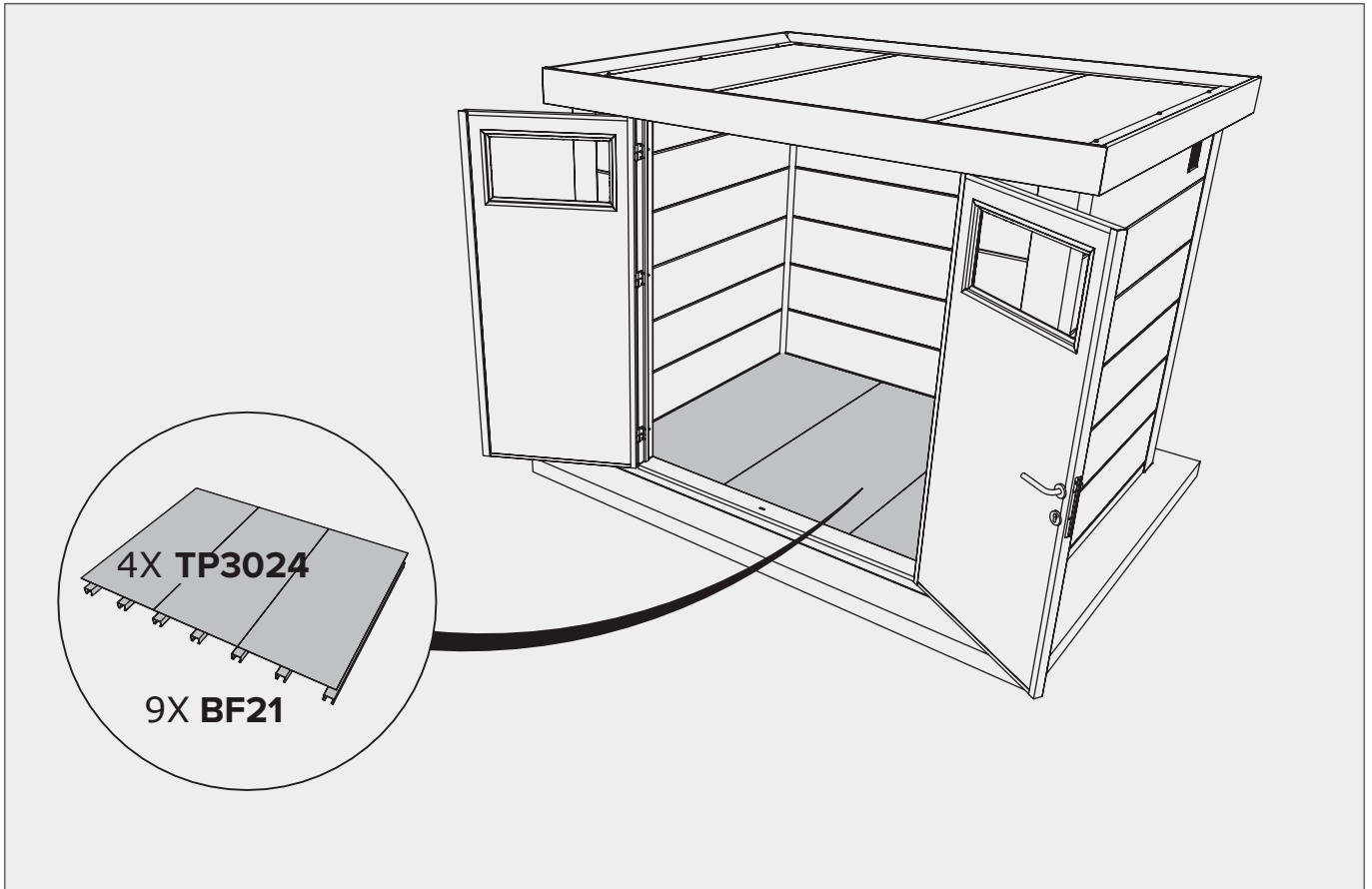


Toit / Dak / Roof / Dach



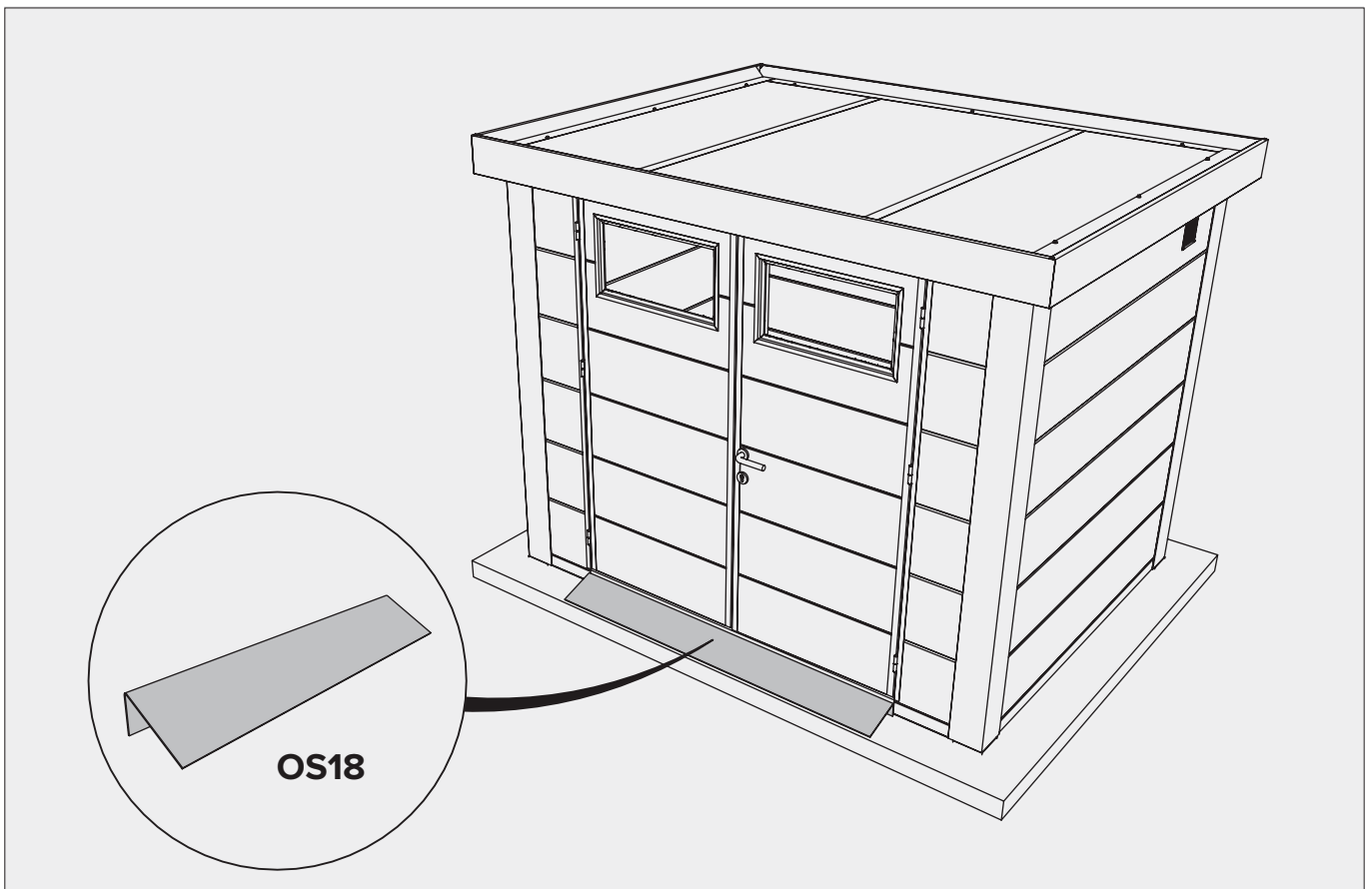
Drain / Afwatering / Drainage / Drainage





Sol / Vloer / Floor / Boden

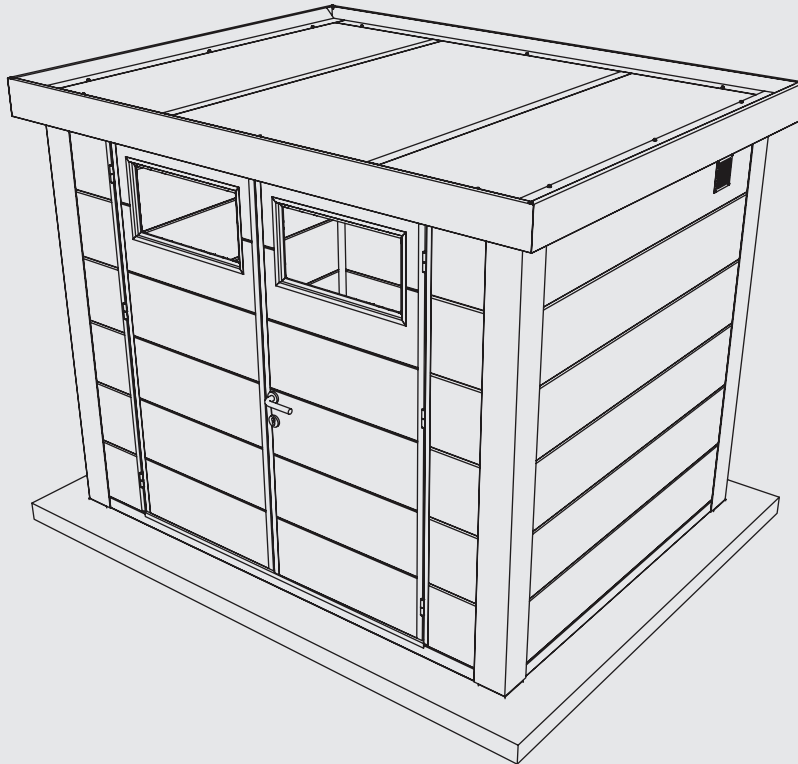
Option / Optie / Option / Option



Rampe / Oprijplaat / Ramp / Rampe

Option / Optie / Option / Option





**Merci de respecter l'environnement !**

Pour une élimination correcte des déchets, il faut trier les différents matériaux conformément à la législation en vigueur. Droits d'auteur Telluria. Tous droits réservés. Aucun élément de la présente publication ne peut être reproduit ou diffusé sans l'autorisation écrite de Telluria. Les informations figurant dans la présente publication sont, pour des raisons techniques et/ou commerciales, sujettes à modification sans avis préalable. Telluria ne peut être tenue pour responsable des éventuels oublis et erreurs de la présente publication.

**Draag zorg voor het milieu!**

Voor een correcte afvalverwijdering moeten de verschillende materialen volgens de toepasselijke regelgeving worden gescheiden. Auteursrechten Telluria. Alle rechten voorbehouden. Niets in deze publicatie mag worden gereproduceerd of verdeeld zonder de schriftelijke toestemming van Telluria. De gegevens in deze publicatie zijn, omwille van technische en/of commerciële redenen, onderhevig aan wijziging zonder voorafgaande kennisgeving. Telluria is niet verantwoordelijk voor eventuele vergissingen of onjuistheden in deze publicatie.

**Protect the environment!**

To ensure waste is disposed of correctly, the different materials must be separated according to the applicable regulations. Copyright Telluria. All rights reserved. Nothing in this publication may be reproduced or distributed without written permission from Telluria. The information in this publication is subject to change for technical and/or commercial reasons at any time and without notice. Telluria is not responsible for any errors or inaccuracies in this publication.

**Achten Sie auf die Umwelt!**

Um eine ordnungsgemäße Entsorgung zu gewährleisten, müssen die verschiedenen Materialien entsprechend den geltenden Vorschriften getrennt werden. Copyright Telluria. Alle Rechte vorbehalten. Kein Teil dieser Publikation darf ohne schriftliche Genehmigung von Telluria vervielfältigt oder verbreitet werden. Aus technischen und/oder kommerziellen Gründen können sich die in dieser Publikation enthaltenen Informationen ohne vorherige Ankündigung ändern. Telluria ist nicht verantwortlich für Fehler oder Ungenauigkeiten in dieser Publikation.

**VOUS AVEZ DES QUESTIONS SUR CE PRODUIT:**

Vous trouverez plus d'informations dans le manuel d'utilisation.

Service d'assistance téléphonique gratuit: 0032 800 - 11564 / Du lundi au vendredi de 9h00 à 16h00.

Mail du service clientèle: [eleganto-service@telluria.eu](mailto:eleganto-service@telluria.eu)

**HEEFT U VRAGEN OVER DIT PRODUCT:**

Bekijk even de informatie in de service-handleiding.

Gratis Service-Hotline: 0032 800 - 11564 / Maandag - vrijdag: 09:00 - 16:00 uur.

Mailadres klantendienst: [eleganto-service@telluria.eu](mailto:eleganto-service@telluria.eu)

**DO YOU HAVE QUESTIONS ABOUT THIS PRODUCT:**

Please note the information mentioned in the service guide.

Free Service Hotline: 0032 800 - 11564 / Montag - Monday - Friday: 9:00 - 16:00.

Customer Service Mail: [eleganto-service@telluria.eu](mailto:eleganto-service@telluria.eu)

**SIE HABEN FRAGEN ZU DIESEM PRODUKT:**

Bitte beachten Sie dazu die Informationen aus dem Serviceleitfaden.

Kostenlose deutschsprachige Service Hotline: 0032 800 - 11564 / Montag - Freitag: 09:00 - 16:00 Uhr

Kundendienst-Mail: [eleganto-service@telluria.eu](mailto:eleganto-service@telluria.eu)



BC DESIGN  
samen visualiseren