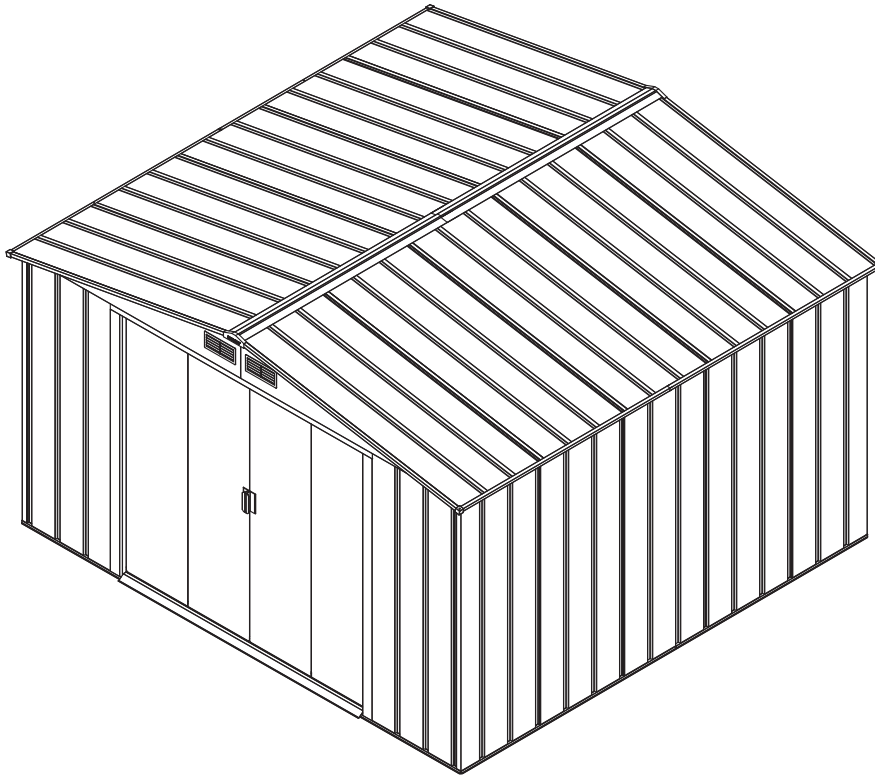


10 Ft x 10 Ft Eco Metal

(EN) ECO METAL GARDEN SHED

(ES) ECO LA BARRACA DEL JARDÍN DEL METAL

(FR) ECO ABRI DE JARDIN EN MÉTAL



ISO 9001:2008

(EN) OWNER'S MANUAL /
Instructions for Assembly

Size 10Ft x 10Ft / 3.2 m x 3.0 m (Approx.)

Ver: 1.0

Please thoroughly read the owner's manual before beginning the shed assembly.

Call us for any missing or damaged parts.

Do not return to the store.



You can watch the assembly videos on www.duramaxbp.com

Need Help? Comments or Suggestions
Call Customer Service Hotline.

(800) 483-4674www.duramaxbp.com**WARRANTY ACTIVATION**

Thank you for your purchase of DURAMAX shed. To activate your shed warranty, log on to our website and fill in the form under warranty activation.

www.duramaxbp.com/warranty.php**(ES) MANUAL DEL PROPIETARIO /**
Instrucciones de montaje

Tamaño 10Pies x 10Pies / 3.2 Metros x 3.0 Metros (Aproximado.)

Ver: 1.0

Por favor a fondo lea el manual del dueño antes de comenzar la asamblea de cobertizo.

Llámenos para cualquier perder o partes dañadas.

No vuelva a la tienda.



Usted puede ver los videos de montaje en www.duramaxbp.com

necesita ayuda? Comentarios, Sugerencias?
La Línea Directa del Servicio del cliente.

(800) 483-4674www.duramaxbp.com**ACTIVACIÓN DE GARANTÍA**

Gracias por su compra de DURAMAX cobertizo usted. Para activar la garantía cobertizo, ingrese a nuestra página web y rellenar el formulario en la activación de la garantía.

www.duramaxbp.com/warranty.php**(FR) MANUEL D'INSTRUCTION /**
Instructions pour l'Assemblage

Dimension 10Pieds x 10Pieds / 3.2 Mètre x 3.0 Mètre (Approximativ.)

Ver: 1.0

Veillez lire attentivement le mode d 'emploi avant de commencer l' assemblage de remise.

Appelez-nous pour toute les pièces manquantes ou endommagées.

Ne pas retourner au magasin.



Vous pouvez regarder les vidéos de montage sur www.duramaxbp.com

a besoin d'aide? Commentaires, suggestions?

Hotline service client.

(800) 483-4674www.duramaxbp.com**ACTIVATION DE LA GARANTIE**

Merci pour votre achat de DURAMAX hangar. Pour activer la garantie de votre hangar, connectez-vous sur notre site et remplir le formulaire sous activation de la garantie.

www.duramaxbp.com/warranty.php

(EN)

- Tall Walk in Shed
- Quick & Easy Assembly
- Ridge Reinforced Walls
- Wide Double Doors
- Available in Various Sizes

(ES)

- Caseta con techo alto
- De rápido y fácil montaje
- Con aristas para refuerzo de las paredes
- Puerta corrediza doble
- Disponible en varios tamaños

(FR)

- Promenade debout dans l'abri
- Assemblage rapide & facile
- Murs à arête renforcé
- Portes double large
- Disponible en différentes dimensions

(EN) Building Dimensions :

Approximate Size	Storage		Exterior Dimension				Interior Dimension		Door Opening		
	Area	Volume	Base Dimension		Roof Edge to Edge		Wall to Wall				
			inch	cm	inch	cm	inch	cm	inch	cm	
10 Ft x 10 Ft	93 5/8 Sq. Ft	509 5/8 Cu.Ft	Width	122 7/8	312	126 7/8	322.1	121 1/8	307.6	51 1/8	129.8
3.2 m x 3.0 m	8.7 Sq.m	14.4 Cu.m	Depth	115	292	119	302.3	113 1/4	282.1		
			Height			77 1/4	196.1	65 1/2	166.3	63	160

(ES) Dimensiones del edificio

El Tamaño a proximado	Área de almacenaje		Dimensión exterior				Dimensión interior		Abertura de la puerta		
	Área	Volume	Dimensión de la base		Borde de la azotea al borde		pared a pared				
			Pulgada	cm	Pulgada	cm	Pulgada	cm	Pulgada	cm	
10 Pies x 10Pies	93 5/8 Pies cuadrados	509 5/8 Pies Cúbicos	Anchura	122 7/8	312	126 7/8	322.1	121 1/8	307.6	51 1/8	129.8
3.2 Metros x 3.0 Metros	8.7 Metros cuadrados	14.4 Metros Cúbicos	Profundidad	115	292	119	302.3	113 1/4	282.1		
			Altura			77 1/4	196.1	65 1/2	166.3	63	160

(FR) Dimensions du bâtiment :

Taille approximative	Stockage		Dimension extérieure				Dimension intérieure		Ouverture de porte		
	Secteur	Volume	Dimension de base		Toit de bord au bord		Mur à mur				
			pouce	cm	pouce	cm	pouce	cm	pouce	cm	
10 Pies x 10 Pies	93 5/8 Carré pieds	509 5/8 Pies cube	Largeur	122 7/8	312	126 7/8	322.1	121 1/8	307.6	51 1/8	129.8
3.2 Mètre x 3.0 Mètre	8.7 Mètre carré	14.4 Mètre cube	Profondeur	115	292	119	302.3	113 1/4	282.1		
			Hauteur			77 1/4	196.1	65 1/2	166.3	63	160

(EN) Duramax Storage Shed

Limited Eight Year Warranty

U.S. Polymer Inc. will send a replacement part free of charge, in the event of material defects and or workmanship for a period of eight Years from the date of purchase.

This warranty is extended only to the original purchaser. A purchase receipt or other proof of date of original purchase will be required before warranty service is rendered. In no event shall we pay the cost of flooring, labor, installation or any other costs related thereto.

This warranty only covers failures due to defects in material or workmanship which occurs during normal use and does not extend to color change arising due to normal weathering or to damage resulting from misuse or neglect, commercial use, failure to follow assembly instructions and the owner's manual (including proper anchoring of the shed), painting, forces of nature and other causes which is beyond our control.

Claims under this warranty must be made within the warranty period by calling 1-800-483-4674 or mail in a dated sales slip and clear photograph of the part to:

U.S. Polymers Inc. 1057 S. Vail Ave Montebello, CA 90640.

We reserve the right to discontinue or change components. If a component has been discontinued or is not available, U.S. Polymers, Inc. reserves the right to substitute a component of equal quality as may be compatible.

Limits and Exclusions

There are no express warranties except as listed above. The warrantor shall not be liable for incidental or consequential damages resulting from the use of this product, or arising out of any breach of this warranty. All express warranties are limited to the warranty period set forth above. Some states do not allow the exclusion or limitation on how long an implied warranty lasts, so the above limitations may not apply to you.

This warranty gives you specific legal rights and you may also have other rights which vary from state to state or country to country.

(ES) Cobertizo para Herramientas Duramax

Garantía Limitada durante a 8 años

U.S. Polymer Inc. enviará una pieza de recambio sin coste alguno en caso de defectos de fábrica o en los materiales durante un periodo de 8 años a partir de la fecha de adquisición.

Esta garantía se aplica únicamente al comprador original. Es necesario presentar un recibo u otra prueba de compra antes de prestar los servicios especificados en esta garantía. En ningún caso se sufragará el coste de la instalación de suelos, mano de obra, instalación o cualquier otro gasto relacionado.

Esta garantía cubre exclusivamente los defectos de fabricación o en los materiales que aparezcan durante el uso habitual y no se aplica a los cambios de color causados por la exposición normal a los elementos o a daños ocasionados por un uso inapropiado o negligente, usos comerciales, no seguir las instrucciones de montaje o el manual del propietario (incluyendo el correcto anclaje del cobertizo), aplicación de pintura, causas naturales o cualquier otra ajena a nuestro control.

Las reclamaciones cubiertas por la presente garantía pueden efectuarse dentro del periodo de garantía llamando al teléfono 1-800- 483-4674 o por correo postal con una prueba de compra fechada y una fotografía nítida de la pieza dañada a:

U.S. Polymers Inc. 1057 S. Vail Ave Montebello, CA 90640.

Nos reservamos el derecho a abandonar la fabricación de un componente o cambiarlo. En caso de no continuar fabricando un componente o no estar éste disponible, U.S. Polymers, Inc. se reserva el derecho a sustituirlo por otro componente de idéntica calidad que sea compatible

Límites y Exclusiones

No existe ninguna garantía expresa más allá de las indicadas anteriormente. El garante no aceptará ninguna responsabilidad por daños incidentales o emergentes ocasionados por el uso de este producto o por cualquier infracción de esta garantía. Todas las garantías expresadas se aplican al periodo de garantía anteriormente señalado. Algunos estados no aceptan exclusiones o limitaciones en la duración de las garantías implícitas, por lo que las limitaciones anteriormente expresadas pueden no ser de aplicación para usted.

Esta garantía otorga derechos legales específicos. Usted puede disfrutar también de otros derechos que pueden ser diferentes para cada estado o país.

(FR) Duramax tárolók

Garantie Restreinte de huit ans

US Polymer Inc enverra une pièce de remplacement sans frais, en cas de défaut du matériel ou de fabrication pour une période de huit ans à compter de la date d'achat.

Cette garantie couvre uniquement l'acheteur initial. Un reçu d'achat ou une autre preuve de la date d'achat original sera exigé avant que la garantie de service soit rendue. En aucun cas, nous ne payons le coût du revêtement de sol, de main-d'oeuvre, d'installation ou d'autres frais y afférents.

Cette garantie ne couvre que les défaillances dues à des défauts de matériel ou de fabrication qui surviennent lors d'une utilisation normale et ne s'étend pas aux changements de couleur dus à l'altération normale ou aux dommages résultant de l'utilisation abusive ou par négligence, par l'utilisation commerciale, le non-respect des instructions de montage et le manuel d'emploi du propriétaire (y compris le bon ancrage de l'abri), la peinture, les forces de la nature et à d'autres causes qui sont hors de notre contrôle.

Les réclamations sous cette garantie doivent être faites dans la période de garantie en composant le numéro 1-800-483-4674 ou par courrier par un ticket de caisse daté et photographie claire de la part à:

U.S. Polymers Inc. 1057 S. Vail Ave Montebello, CA 90640.

Nous nous réservons le droit de supprimer ou de modifier des composants. Si un élément a été supprimé ou n'est pas disponible, US Polymers, Inc se réserve le droit de substituer un élément de qualité égale comme ça peut être compatibles.

Limites et exclusions

Il n'y a pas de garantie expresse, sauf comme indiqué ci-dessus. Le garant ne doit pas être tenu responsable des dommages fortuits ou consécutifs résultant de l'utilisation de ce produit, ou découlant de toute violation de cette garantie. Toutes les garanties expressées sont limitées à la période de garantie énoncée ci-dessus. Certains états n'autorisent pas l'exclusion ou la limitation de la durée d'une garantie implicite, de sorte que les limitations ci-dessus peuvent ne pas s'appliquer à vous.

Cette garantie vous donne des droits légaux spécifiques et vous pouvez également avoir d'autres droits qui varient d'un État à l'autre ou d'un pays à l'autre.

(EN) SAFETY & PRECAUTIONS

For your own safety, please read and follow these instructions during the shed assembly.

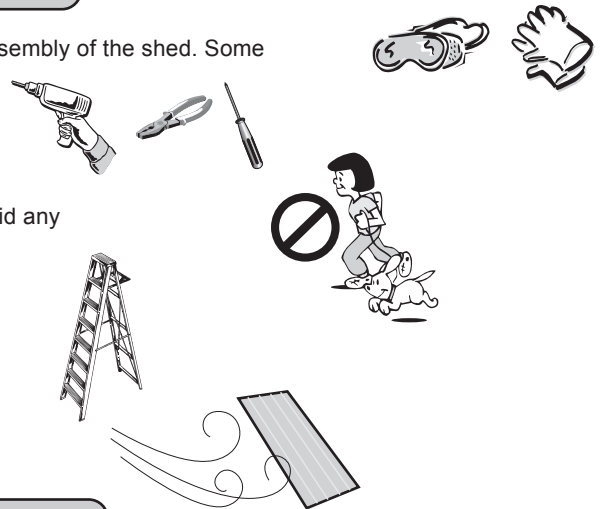
Before You Begin...

1. Check your local building codes regarding footings, location, etc.
2. Select a site that allows enough working space around the shed.
3. Determine building foundation and anchor system.
4. Read and understand the Owner's manual enclosed in the package.
5. Follow all directions and dimensions thoroughly.
6. Follow the steps given in the manual carefully for correct assembly.
7. Make sure all parts are present before you start assembling.
8. **BE SAFE** : Follow safety instructions and avoid injury.
(See inside page).
9. **GROUND MUST BE EVEN** : Make sure the foundation frame lies flat on the ground. If the earth bed is uneven, remove sod and other debris and level it with a flat shovel.
10. Separate contents of the carton by the part number and review the list. Be sure you have all the necessary parts for your shed. Refer Owner's manual for part list.







Safety First !

1. Always wear work gloves, long sleeves and eye protection during assembly of the shed. Some pieces of the shed contain sharp edges and can cause injury.
2. Be cautious with the tools used for the assembly of the shed. Familiarize yourself with the operation of all the power tools.
3. Children and pets should be kept away from the assembly site to avoid any distractions and accidents.
4. When using a step ladder, make sure it is on even ground and fully open with the safety latch in place. Never concentrate your full weight on the roof or any part of the shed.
5. Do not attempt to assemble the shed on a windy day. Shed panels can be whipped across by the wind making the worksite difficult and dangerous.



Important

-  Wear eye protection when using any form of power tools. Do not use voltage power tools in a wet or damp environment to avoid electric shock.
-  Do not use any part of the shed as a means of personal support while attaching components during assembly.
-  **The shed must be constructed on a solid base foundation.** A concrete pad or a large size concrete patio stone squares is recommended for suitable floor base. Make sure it is firm and level and will allow drainage away from the site. The base foundation should be at least 4 inches (100mm) larger than the shed dimensions. Please refer to the front page of your owner's manual for the exterior dimensions of the shed. **Manufacturer is not responsible for the choice and construction of the foundation.**
For a concrete pad base, prepare a level bed for a firm footing layer of crushed stone. The concrete pad should then be poured to a thickness of 4 inches (100mm) to 5 inches (125mm). Allow to dry thoroughly for at least 48 hours.
-  Your shed must be firmly anchored to the concrete pad or large concrete patio stone squares, to help protect against damage in high winds.

Care & Maintenance

Although this unit does not require any maintenance, care should be taken to prolong the life of your shed.

ROOF : Keep roof clean of leaves and snow with long handled, soft bristled broom. Heavy amounts of snow on the roof can damage the shed making it unsafe. Do not step on the roof.

WALLS : Do not rest any object against the wall panels of the shed.

DOORS : Keep doors closed to prevent wind damage.

FASTENERS : Regularly check your shed for loose screws, bolts, nuts, etc. And retighten them as necessary.

MOISTURE : With changing temperatures, condensation will accumulate inside the shed. Good ventilation will help in regulating and avoid moisture.

TIP : A noncorrosive caulking is helpful to seal the shed.



**DO NOT store swimming pool chemicals in your building.
Combustibles and corrosive must be stored in
air tight containers**



(ES) SEGURIDAD Y PRECAUCIONES

Para su propia seguridad, lea y siga las instrucciones durante el ensamblaje del cobertizo.

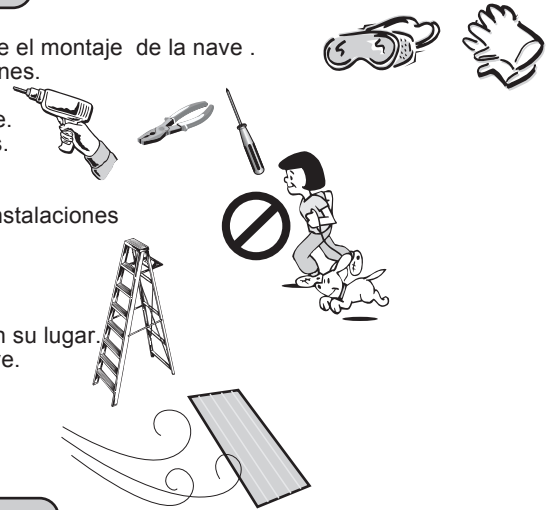
Antes de comenzar ...

1. Consulte los códigos de construcción locales relativos a cimentación, localización etc.
2. Seleccione un sitio que permite suficiente espacio para trabajar alrededor de la nave.
3. Determine la fundación de la construcción y sistema de anclaje.
4. Lea y entienda el manual de instrucciones incluido en el paquete.
5. Siga las indicaciones y dimensiones exhaustivamente.
6. Siga los pasos indicados en el manual para un montaje correcto.
7. Asegúrese de que no le falte ninguna pieza antes de empezar el montaje.
8. SEA SEGURA : Para evitar lesiones siga las instrucciones de seguridad. (Véase página interior).
9. EL SUELO DEBE SER NIVELADO : Asegúrese de que el marco de la base quede plano en el suelo. Si la base del suelo está desnivelado se recomienda que quite césped y otros escombros y lo nivele con una pala plana.
10. Disponga del contenido de la caja según numeración de las partes, revisando la lista. Asegúrese de que no le falte ninguna pieza para el montaje de su cobertizo. Consulte el manual del propietario para revisar el nombre de las piezas.



Safety Primero !

1. Use siempre guantes de trabajo, mangas largas protección ocular durante el montaje de la nave. Algunas piezas de la nave tienen bordes afilados y pueden causar lesiones.
2. Tenga cuidado con las herramientas utilizadas para el montaje de la nave. Familiarícese con el funcionamiento de todas las herramientas eléctricas.
3. Los niños y los animales domésticos deben mantenerse alejados de las instalaciones de ensamblaje para evitar cualquier distracción o accidente.
4. Cuando se utiliza una escalera de tijera, asegúrese de que esté sobre un fondo plano y completamente abierto con el pasador de seguridad en su lugar. Nunca concentre todo su peso sobre el techo o cualquier parte de la nave.
5. No intente montar el cobertizo durante un día ventoso. Los paneles de cobertizo pueden ser azotados a través por el viento que hace las obras difíciles y peligrosas.



Importante

- Use protección ocular cuando utilice cualquier tipo de herramientas eléctricas. No utilice herramientas de tensión en un ambiente húmedo o mojado para evitar descargas eléctricas.
- No utilice ninguna parte de la nave como un medio de apoyo personal mientras coloca los componentes durante el montaje.
- La vertiente se debe construir en una fundación sólida.** Un cojín concreto o los cuadrados concretos del tamaño grande de una piedra del patio se recomiendan para la base conveniente para el suelo. Asegúrese de que sea firme y llana y que permita drenaje lejos del sitio. La fundación baja debe ser por lo menos de 4 pulgadas (100 mm) más grande que las dimensiones de la vertiente. Refiera por favor a la página delantera del manual de su dueño para las dimensiones exteriores de la vertiente. **El fabricante no es responsable de la opción y de la construcción de la fundación.**
Para una base concreta del cojín, prepare una cama llana para una capa de pie firme de la piedra machacada. El cojín concreto se debe entonces verter a un grueso de 4 pulgadas (100 mm) a 5 pulgadas (125 mm). Permita secarse a fondo por lo menos 48 horas.
- Su cobertizo debe ser firmemente anclado al bloc de concreto o cuadrados (plazas) de piedra de patio y grandes concretos, ayudando a proteger contra el daño del viento fuertes.

Cuidado & Mantenimiento

Aunque esta unidad no requiere mantenimiento, se debe tener cuidado para prolongar la vida de su caseta.

CUBIERTA: Mantenga el techo limpio de hojas y la nieve con mango largo y cerdas suaves escoba. Grandes cantidades de nieve en el techo pueden dañar el cobertizo y hacer peligrosa. No se pare en el techo.

PAREDES: No apoye ningún objeto contra los paneles de la pared del cobertizo.

PUERTAS: Mantenga las puertas cerradas para prevenir daños por el viento.

SUJETADORES: Verifique periódicamente su cobertizo para los tornillos, pernos, tuercas, etc, y volver a apretarlo en caso necesario.

HUMEDAD: Con los cambios de temperatura, la condensación se acumulará en el interior del cobertizo. Una buena ventilación ayudará en la regulación y evitar la humedad.

SUGERENCIA: Un sellador no corrosivo ayudaría a sellar la nave.



No guarde productos químicos de piscina en su edificio. Combustibles y corrosivos deben guardarse en recipientes herméticos un aire.



(FR) SÉCURITÉ ET PRÉCAUTIONS






Pour votre propre sûreté, svp lisez et suivez ces instructions avant et pendant le montage.

Avant de commencer...





1. Vérifiez vos codes de la construction et de l'habitation concernant la pose, l'emplacement, etc.
2. Choisissez un site qui laisse assez d'espace de travail autour de l'abri.
3. Déterminez la surface de l'abri et fixez les système d'ancrage aux fondations.
4. Lisez et analysez le manuel de l'abri glissez dans le paquet.
5. Suivez scrupuleusement toutes les consignes et les dimensions.
6. Suivez les étapes scrupuleusement les étapes de montage afin de monter correctement votre abri.
7. Assurez-vous que toutes les pièces sont présentes avant de débiter le montage.
8. ATTENTION : Suivez les consignes de sécurité afin d'éviter tous dommages physiques ou corporels.
9. LA SURFACE DE POSE DOIT PLANE ET DE NIVEAU : Assurez-vous que les fondations sont posées sur un sol plan et de niveau. Si le lit de sol est inégal, enlevez le gazon et autres débris et nivelez-la avec une pelle.
10. Classez l'ensemble des pièces par numéro et confrontez -les à la liste de la notice. Soyez sûr que vous avez toutes les pièces nécessaires pour le montage de votre abri.



Safety Premier !

1. Portez toujours des gants de travail, de longues manches et des lunettes de protection des yeux pendant le montage de l'abri. Quelques morceaux de l'abri contiennent des bords agressifs et peuvent causer des dommages. 
2. Soyez prudent avec les outils utilisés pour le montage de l'abri. Familiarisez-vous avec le fonctionnement de toutes machines-outils. 
3. Ne laissez pas les enfants et les animaux jouer autour de l'abri lors du montage, afin d'éviter tous risques d'accidents. 
4. Si vous utilisez une échelle, assurez-vous qu'elle soit posée sur un sol plan et de niveau. Ouvrez-la entièrement et assurez-vous que les verrous de sécurité des charnières sont bien enclenchés. Ne jamais marcher sur le toit ou tout autre partie de l'abri. 
5. N'essayez pas d'assembler l'abri en cas de vent fort. Les panneaux de l'abri peuvent s'envoler rendant le montage dangereux. 

Important

-  Portez des lunettes de protection lors de l'utilisation de machine-outils. N'utilisez pas de machine-outils électriques dans un environnement humide afin d'éviter tous chocs électriques.
-  N'utilisez pas de composant de l'abri en tant qu'échelle lors du montage de l'abri.
-  **L'abri doit être construit sur des fondations solides.** Une dalle de béton armé ou de dalles de béton de grandes dimensions (100x100 cm minimum) est recommandé. S'assurer qu'elle est plane et de niveau et permettra le drainage de l'eau. La dalle devra faire 10 cm de plus que les dimensions extérieures de l'abri. Veuillez vous référer à la première page de votre manuel pour les dimensions extérieures de l'abri. **Le fabricant n'est pas responsable du choix et de la construction des fondations.**
Pour une dalle en béton, préparer une couche de graviers de niveau. La dalle doit faire entre 10 et 12.5 cm. Laissez sécher 1cm pour 10 jours.
-  Votre abri doit être fermement ancré à la dalle, pour se protéger contre les risques de dommages liés aux vents forts.

Soin et entretien

Bien que cette unité n'exige aucun entretien, le soin devrait être pris afin de prolonger la durée de vie de votre abri.

TOIT : Le toit doit être nettoyé avec un balai à brosse souple afin de le débarrasser des feuilles et de la neige. Une grande quantité de neige sur le toit peut endommager l'abri le rendant dangereux. Ne marchez pas sur le toit.

MURS : Ne mettez aucun objet contre les panneaux de mur

PORTES : Assurez-vous que les portes sont fermées afin d'empêcher les risques de dommages liés aux vents forts

PIÈCES DE FIXATION : Examinez régulièrement votre les vis, boulons, écrous, de votre abri. En cas de doute resserez-les

HUMIDITÉ : Avec les températures changeantes, la condensation s'accumulera à l'intérieur de l'abri. La bonne ventilation aidera à l'évacuation de l'humidité.

CONSEIL : Un calfeutrage non corrosif est utile afin de renforcer la durée de vie de l'abri.



Ne stockez pas les produits chimiques de piscine dans votre abri. Les combustibles et les produits chimiques doivent être stockés dans des armoires étanches et isolées.



(EN) Parts List
(ES) La Lista de partes
(FR) Liste des pièces

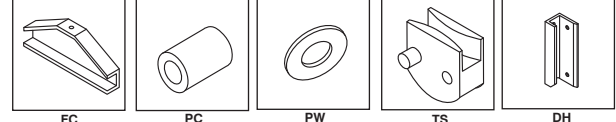
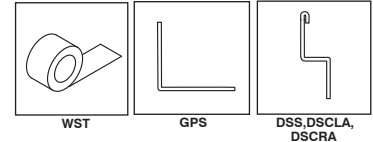
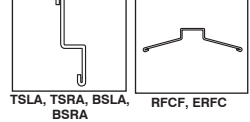
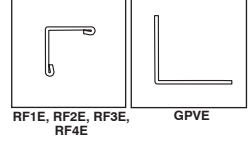
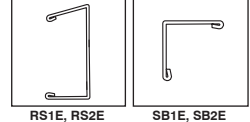
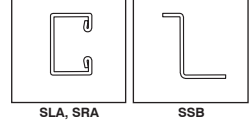
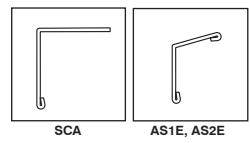
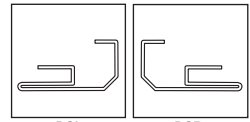
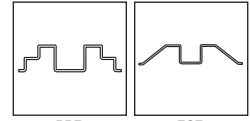
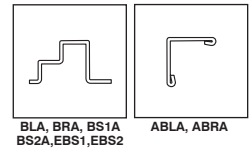


(EN) PROFILES
(ES) PERFILES
(FR) PROFILS

(EN) Note: Check all parts prior to installation.
(ES) La nota: Verifica todo despide antes de instalación.
(FR) Note: Vérifier toutes les pièces avant l'installation.

(EN)CODE (ES)CODE (FR)CODE	(EN)QTY (ES)QTY (FR)QTÉ	(EN)CODE (ES)CODE (FR)CODE	(EN)QTY (ES)QTY (FR)QTÉ
BLA	1	RF4E	2
BRA	1	RFCF	2
BS1A	2	ERFC	1
BS2A	2	TSLA	1
EBS1	1	TSRA	1
EBS2	1	BSLA	1
BBF	2	BSRA	1
ECE	1	DSS	2
DCL	1	DSCLA	1
DCR	1	DSCRA	1
ABLA	1	WSE	11
ABRA	1	WCFE	2
AS1E	2	WCBE	2
AS2E	2	WFE	2
SCA	2	GPLE	2
SSA	1	GPRE	2
SLA	1	GPS	2
SRA	1	GPVE	2
RS1E	4	RP1E	2
RS2E	4	RP2E	6
SB1E	2	RP3E	2
SB2E	2	DPL1A	1
RF1E	2	DPL2A	1
RF2E	2	DPR1A	1
RF3E	2	DPR2A	1

(EN) ACCESSORIES (FR) ACCESSOIRES (ES) ACCESORIOS	
(EN)CODE (ES)CODE (FR)CODE	(EN)QTY (ES)QTY (FR)QTÉ
BS	4
DH	2
FC	2
TC	4
TS	4
VC	4
PW	4 Slabs
PC	5 Slabs
WST	4.2mtrs
S1	338
S2	38
S3	134



(EN) IMPORTANT: USE HAND GLOVES TO PREVENT INJURY.
(ES) IMPORTANTE: GUANTES DE MANO DE USO PARA PREVENIR LA HERIDA.
(FR) IMPORTANT: UTILISER LES GANTS POUR PREVENIR LES ACCIDENTS.



(EN) Note : Before starting installation, please refer Safety & Precautions.

(ES) Pozor : Antes de comenzar la instalación, consulte Seguridad y Precauciones.

(FR) Note : Avant de commencer l'installation, référez-vous svp au chapitre Sécurité et Précautions.

(EN) Tools You Will Need

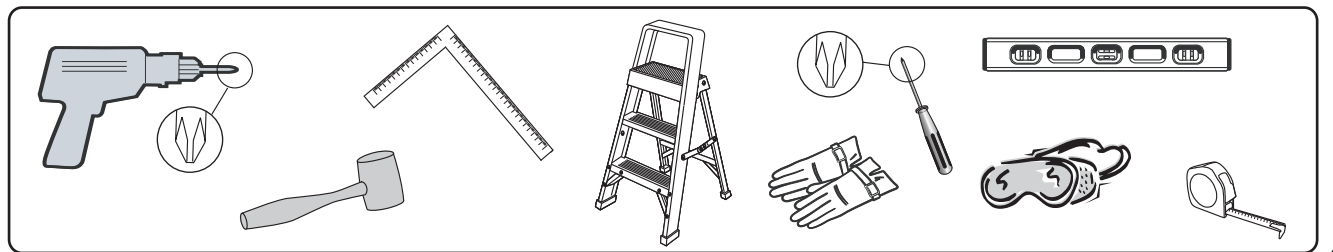
Hand Gloves
Cordless Drill - Philips Head
Screw driver - Philips Head
Carpenter's Square
Eye Protector
8' Step Ladder
Adjustable pliers
Level - 3ft.
Tape Measure

(ES) Equipar con herramienta Usted Necesitará

Entregue Guantes el
Taladro Inalámbrico - conductor de Tornillo
de Cabeza de Philips - Protector de Ojo de
Cuadrado de Cabeza de Philips
Carpenter Os
8' Paso Escalera
alicates Ajustables
Nivelan - 3 p.
Grabe la Medida

(FR) Outils dont vous aurez besoin(non fournis)

Gants
Perceuse sans fil – Tête Philips
Tournevis - Tête Philips
Équerre du Menuisier
Protecteur des Yeux
Escabeau 8'
Pince réglable
Niveau - 3ft.
Ruban à mesurer

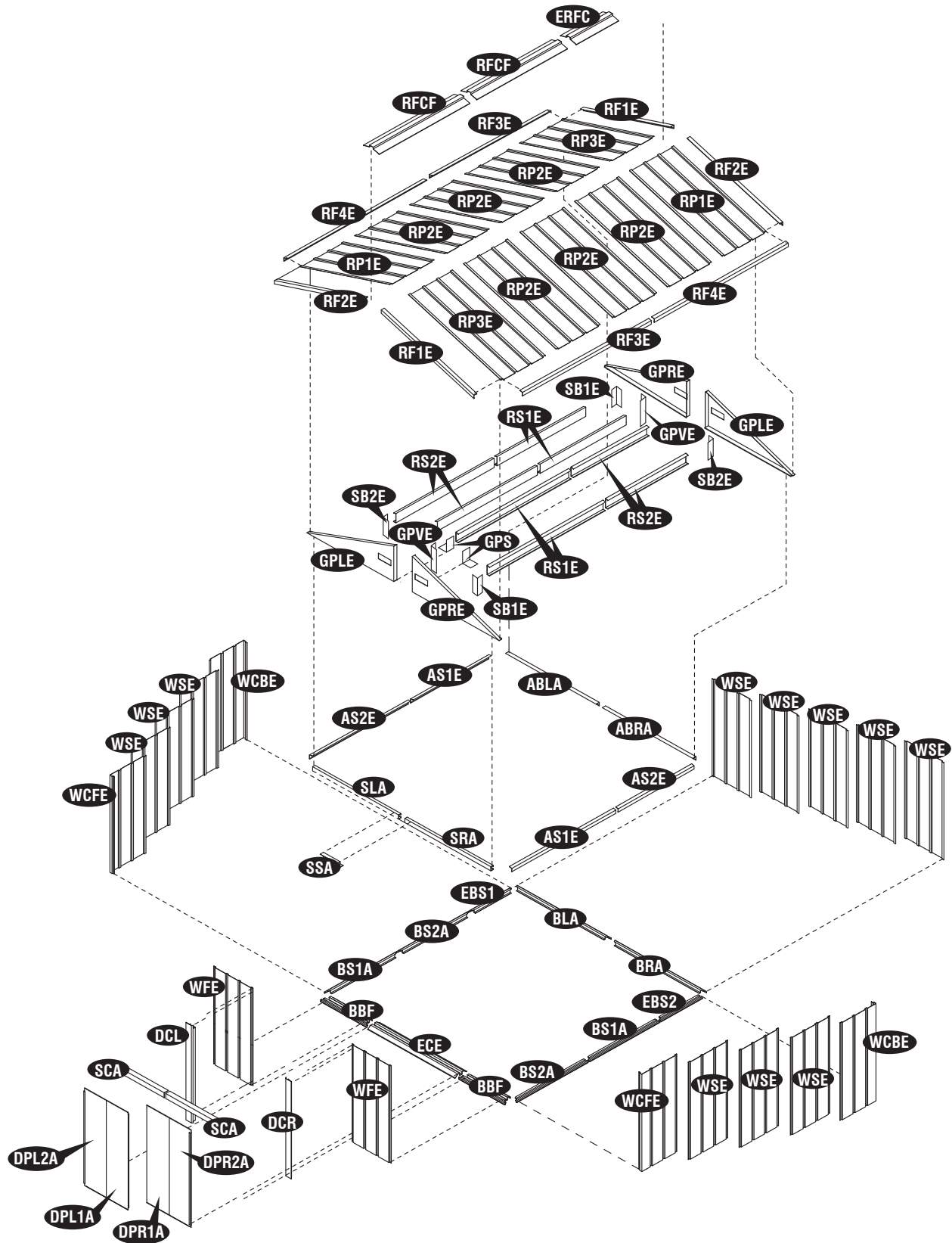
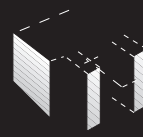


(EN) IMPORTANT: USE HAND GLOVES TO PREVENT INJURY.

(ES) IMPORTANTE: GUANTES DE MANO DE USO PARA PREVENIR LA HERIDA.

(FR) IMPORTANT: UTILISER LES GANTS POUR PREVENIR LES ACCIDENTS.

(EN) Exploded View
(ES) El Panorama estallado
(FR) Vue Explosée

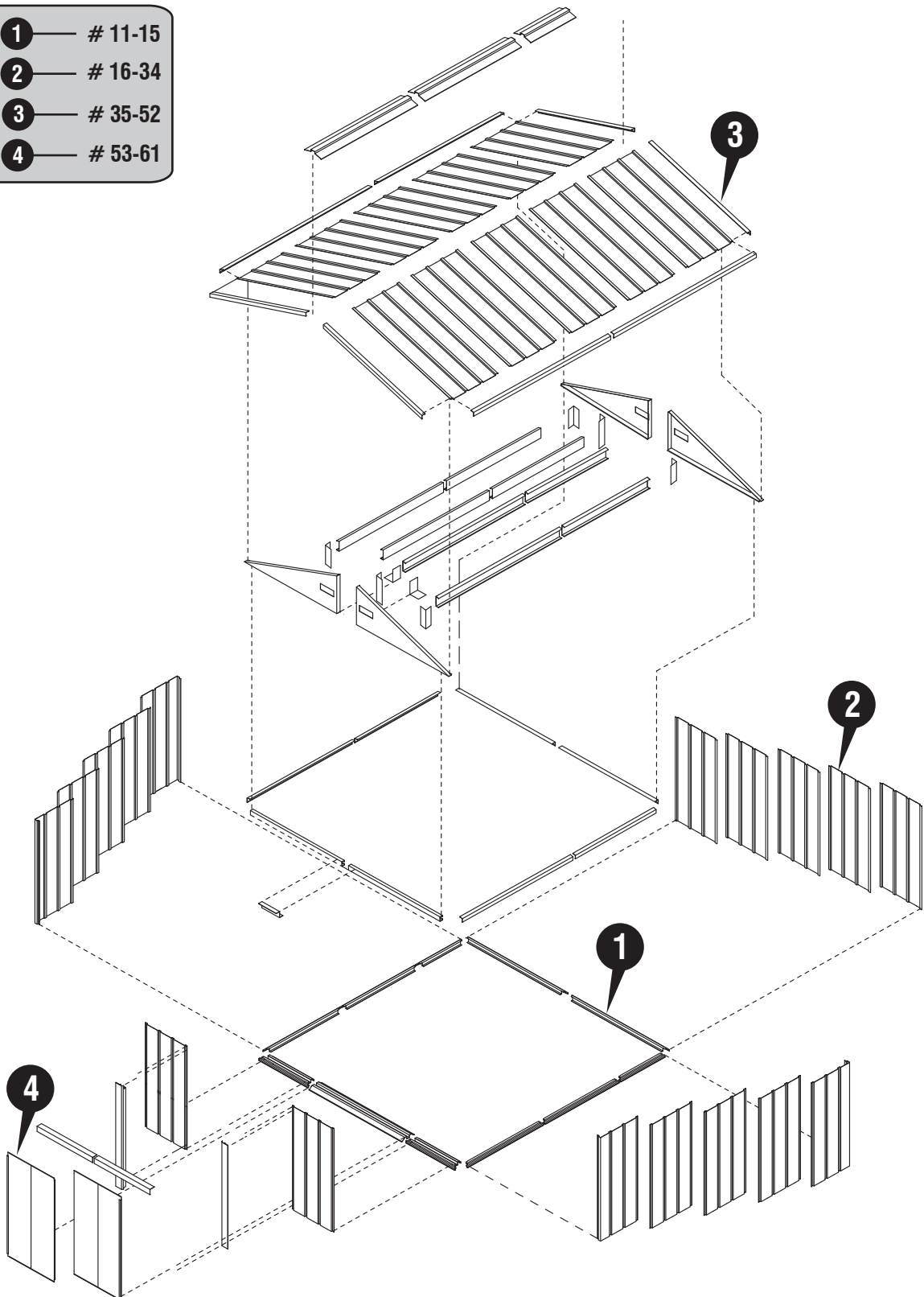


(EN) IMPORTANT: USE HAND GLOVES TO PREVENT INJURY.
(ES) IMPORTANTE: GUANTES DE MANO DE USO PARA PREVENIR LA HERIDA.
(FR) IMPORTANT: UTILISER LES GANTS POUR PREVENIR LES ACCIDENTS.

(EN) Quick Start
(ES) Inicio rápido
(FR) Démarrage rapide



- 1 — # 11-15
- 2 — # 16-34
- 3 — # 35-52
- 4 — # 53-61



(EN) IMPORTANT: USE HAND GLOVES TO PREVENT INJURY.
(ES) IMPORTANTE: GUANTES DE MANO DE USO PARA PREVENIR LA HERIDA.
(FR) IMPORTANT: UTILISER LES GANTS POUR PREVENIR LES ACCIDENTS.



(EN) Note : If you have DURAMAX Foundation, please follow instruction manual in that package. If not, follow below wooden platform instruction.

(ES) Nota : Si usted tiene una fundación DURAMAX, por favor, siga el manual de instrucciones en el empaque del que no es así, siga las instrucciones de abajo de la plataforma de madera.

(FR) Note : Si vous avez DURAMAX Fondation, s'il vous plaît suivre le manuel d'instruction dans cet emballage. Si non, suivez les instructions ci-dessous la plate-forme en bois.

(EN) DuraMax must be installed on a level wooden platform or a level concrete foundation.

(ES) DuraMax se debe instalar en una plataforma de madera plana o una base concreta plana

(FR) DuraMax doit être installé sur une plate-forme en bois ou une fondation de béton.

(EN) Wooden Platform

(Not Included)

The following are the list of lumber and sizes you will need.

Pressure Treated - Wood Studs:

- 6ea 2" x 3 1/2" x 86" (50mm x 88.9mm x 2184.4 mm)
- 4ea 2" x 3 1/2" x 125" (50mm x 88.9mm x 3175 mm)
- 3ea 2" x 3 1/2" x 16" (50mm x 88.9mm x 406.4 mm)

Exterior Grade (CDX) - 3/4" (19mm) plywood

- 2ea 3/4" x 48" x 94" (19mm x 1219.2mm x 2387.6mm)
- 1ea 3/4" x 29" x 94" (19mm x 736.6mm x 2387.6mm)
- 2ea 3/4" x 24" x 62 1/2" (19mm x 609.6mm x 1587.5mm)
- L-Brackets: 6ea

1. Use pressure treated wood studs **2" x 4" (Actual size 2" x 3 1/2", 50mm x 88.9mm)** to create a platform frame that has an outside dimension of **118" x 125" (2997.2mm x 3175mm)**.

1. Using exterior grade **CDX 3/4" (19mm)** plywood, cut and fit together the sheets to form solid foundation as shown. Foundation must be square and level.

(ES) La Plataforma de madera (no Incluyó)

El siguiente es una lista de madera y lo calibra necesitará.

Presione Tratado - Madera Tachona:

- 6ea 2" x 3 1/2" x 86" (50mm x 88.9mm x 2184.4mm)
- 4ea 2" x 3 1/2" x 125" (50mm x 88.9mm x 3175mm)
- 3ea 2" x 3 1/2" x 16" (50mm x 88.9mm x 406.4 mm)

El Grado (CDX) exterior - 3/4" (19 mm) contrachapado

- 2ea 3/4" x 48" x 94" (19mm x 1219.2mm x 2387.6mm)
- 1ea 3/4" x 29" x 94" (19mm x 736.6mm x 2387.6mm)
- 2ea 3/4" x 24" x 62 1/2" (19mm x 609.6mm x 1587.5mm)
- L-Brackets: 6ea

1. El uso presiona madera tratada tachona **2" X 4" (Tamaño real 2" x 3 1/2", 50mm x 88.9mm)** crear un marco de la plataforma que tiene una dimensión exterior de **118" x 125" (2997.2mm x 3175mm)**.

2. Usando el grado del exterior **CDX 3/4" (19 mm)** contrachapado, cortó y queda junto las hojas para formar la base sólida como mostrado. La base debe ser cuadrada y plana.

(FR) Plate-forme en bois

(non incluse)

Voici une liste de bois et de tailles que vous aurez besoin.

Étalon de bois - Traité sous pression :

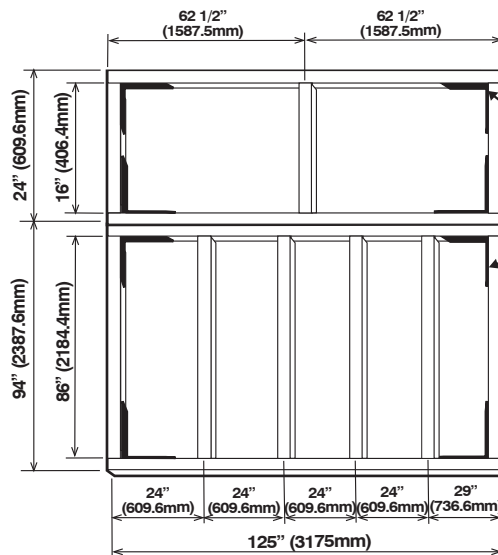
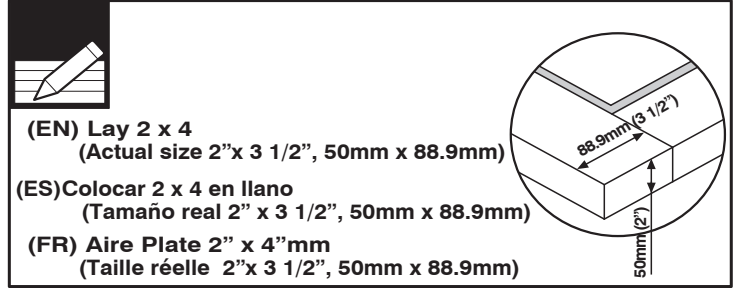
- 6ea 2" x 3 1/2" x 86" (50mm x 88.9mm x 2184.4mm)
- 4ea 2" x 3 1/2" x 125" (50mm x 88.9mm x 3175mm)
- 3ea 2" x 3 1/2" x 16" (50mm x 88.9mm x 406.4 mm)

Contre-plaqué Calibre Extérieur (CDX) - 3/4" (19mm)

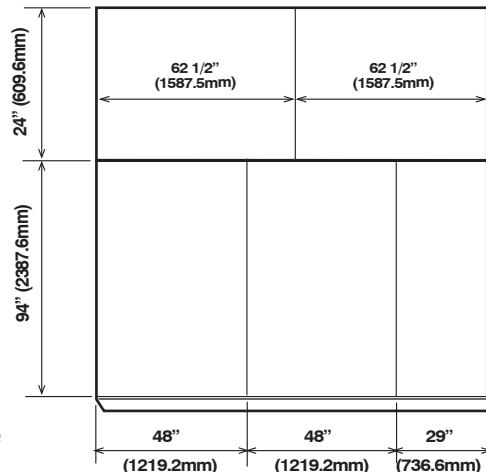
- 2ea 3/4" x 48" x 94" (19mm x 1219.2mm x 2387.6mm)
- 1ea 3/4" x 29" x 94" (19mm x 736.6mm x 2387.6mm)
- 2ea 3/4" x 24" x 62 1/2" (19mm x 609.6mm x 1587.5mm)
- Crochets L: 6EA

1. Utilisez les étalons de bois traité sous pression de **2" x 4" (Taille réelle 2" x 3 1/2" 50mm x 88.9mm)** pour créer un cadre de plate-forme qui a une dimension extérieure de **118" x 125" (2997.2mm x 3175mm)**.

2. Utilisant du contre-plaqué de calibre extérieur **CDX 3/4" (19mm)**, couper et fixer les feuilles ensemble pour former une fondation solide, comme illustré. La fondation doit être de forme carrée et nivelée.



(EN) L-Bracket
(ES) L-Bracket
(FR) Crochets-L



(EN) IMPORTANT: USE HAND GLOVES TO PREVENT INJURY.

(ES) IMPORTANTE: GUANTES DE MANO DE USO PARA PREVENIR LA HERIDA.

(FR) IMPORTANT: UTILISER LES GANTS POUR PREVENIR LES ACCIDENTS.



(EN) If the shed is assembled with wooden foundation on soil, use the soil anchor kit.

(ES) Si la caseta está montada con base de madera sobre suelo, use el kit de anclaje.

(FR) Si le hangar est monté avec la base en bois sur le sol, employez le kit d'ancre de sol.

(EN) Concrete Platform

The shed must be constructed on a solid base foundation. A concrete pad or a large size concrete patio stone squares is recommended for suitable floor base. Make sure it is firm and level and will allow drainage away from the site.

The base foundation should be at least 4 inches(100mm)larger than the shed dimensions. Please refer to the front page of your owner's manual for the exterior dimensions of the shed. **Manufacturer is not responsible for the choice and construction of the foundation**



For a concrete pad base, prepare a level bed for a firm footing layer of crushed stone. The concrete pad should then be poured to a thickness of 4 inches (100mm) to 5 inches (125mm). Allow to dry thoroughly for at least 48 hours

(ES) Plataforma Concreta

La vertiente se debe construir en una fundación sólida. Un cojín concreto o los cuadrados concretos del tamaño grande de una piedra del patio se recomiendan para la base conveniente para el suelo. Asegúrese de que sea firme y llana y que permita drenaje lejos del sitio. La fundación baja debe ser por lo menos de 4 pulgadas (100mm) más grande que las dimensiones de la vertiente. Refiera por favor a la página delantera del manual de su dueño para las dimensiones exteriores de la vertiente. **El fabricante no es responsable de la opción y de la construcción de la fundación**



Para una base concreta del cojín, prepare una cama llana para una capa de piedra firme de la piedra machacada. El cojín concreto se debe entonces verter a un grueso de 4 pulgadas (100mm) a 5 pulgadas (125mm). Permita secarse a fondo por lo menos 48 horas.

(FR) Concrete Platform

Le hangar doit être construit sur une fondation de base solide. Une garniture en béton armé ou une pierre de patio en béton armé de grande taille est recommandée pour une base appropriée du plancher. S'assurer qu'elle est ferme et de niveau et permettra le drainage à partir de l'emplacement. La fondation de base devrait être au moins de 4 pouces (100mm) plus grande que les dimensions du hangar. Veuillez vous référer à la première page de votre manuel de propriétaire pour les dimensions extérieures du hangar. **Le fabricant n'est pas responsable du choix et de la construction de la fondation.**



Pour une base de garniture en béton armé, préparer un lit de niveau pour une couche de pierre ferme en pierre écrasée. La garniture en béton armé devrait alors être versée à une épaisseur de 4 pouces (100mm) à 5 pouces (125mm). Permettre le séchage complètement pendant au moins 48 heures.

(EN) IMPORTANT: USE HAND GLOVES TO PREVENT INJURY.

(ES) IMPORTANTE: GUANTES DE MANO DE USO PARA PREVENIR LA HERIDA.

(FR) IMPORTANT: UTILISER LES GANTS POUR PREVENIR LES ACCIDENTS.

1

(EN) Base Frame
(ES) Armazón de la base
(FR) Canaux de base

(EN) Parts Needed:

(ES) Las partes necesitaron

(FR) Pièces nécessaires

(EN)CODE (ES)CODE (FR)CODE	(EN)QTY (ES)QTY (FR)QTÉ
BLA	1
BRA	1
BS1A	2
BS2A	2
EBS1	1
EBS2	1
BBF	2
ECE	1
S1	28
S2	34



(EN) Note : 1. It is important that these instructions are followed step by step.
 2. All parts are clearly marked and care should be taken to use the correct one.
 3. Don't install under windy conditions.
 4. If you are building the shed against a wall, build it 2.5 ft. away then slide it in.

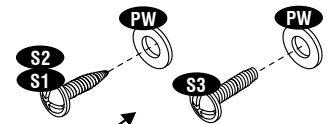
(ES) Pozor : 1. es importante que estas instrucciones se sigan paso a paso.
 2. Todo pone piezas son marcados claramente y cuidan debe ser tomado para usar el corrige uno.
 3. No instale las condiciones abajo de mucho viento.
 4. Si usted está construyendo la cubierta contra una pared, construirlo 2.5 pies de distancia y deslicela hacia dentro

(FR) Note : 1. Il est important que ces instructions soient suivies pas à pas.
 2. Toutes les pièces sont clairement identifiées et il faut veiller à utiliser la bonne.
 3. Ne pas installer lors de conditions climatiques venteuses.
 4. Si vous montez l'abri contre un mur, le construire à un écart d'un mètre, puis le glisser.

(EN) Set the Torque limit of your Screw drill to #3 or #4 to ensure the Screws do not strip the Metal reinforcements.

(ES) Establecer el límite de par de su taladro tornillo de # 3 y # 4 para asegurar los tornillos no tira los refuerzos metálicos.

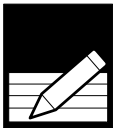
(FR) Réglez la limite de couple de votre perceuse Vis à n # 3 ou n # 4 pour s'assurer que les vis ne supprime pas les renforts métalliques.



(EN) IMPORTANT : Use screws with plastic washers on top of prepainted surface only.

(ES) IMPORTANTE : Use los tornillos con las arandelas plásticas encima pre pintadas en la superficie solamente.

(FR) IMPORTANT : Utilisez des vis avec des rondelles en plastique sur le dessus de la surface pré peinte seulement

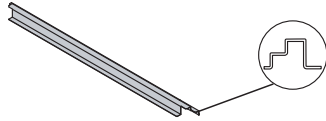


(EN) Note: Take care of sharp edges.
(ES) Nota: Cuide de las orillas agudas.
(FR) Nota: Prenez soin des arêtes vives.

<p>1</p> <p>BLA (x1) BRA (x1)</p>	<p>S1 (x4)</p>
<p>1</p>	<p>2</p>
<p>1 & 2</p>	

(EN) IMPORTANT: USE HAND GLOVES TO PREVENT INJURY.
(ES) IMPORTANTE: GUANTES DE MANO DE USO PARA PREVENIR LA HERIDA.
(FR) IMPORTANT: UTILISER LES GANTS POUR PREVENIR LES ACCIDENTS.

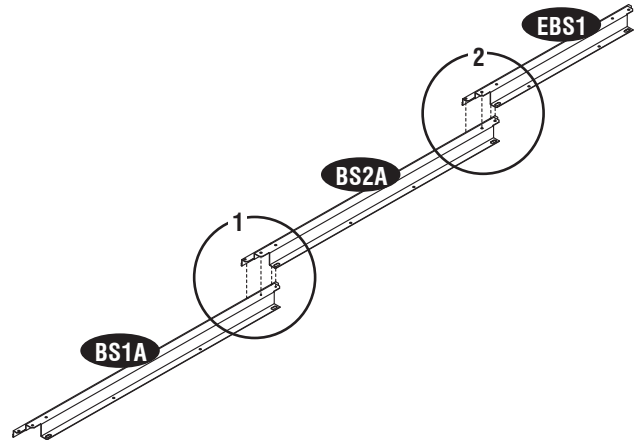
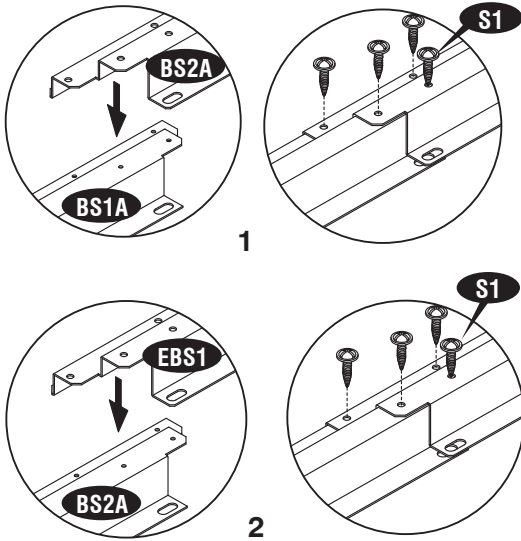
2



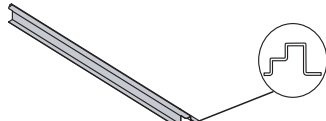
BS1A (x1)
BS2A (x1)
EBS1 (x1)



S1 (x8)



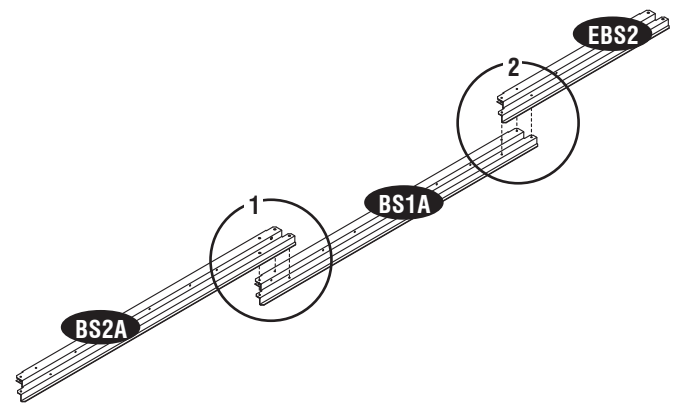
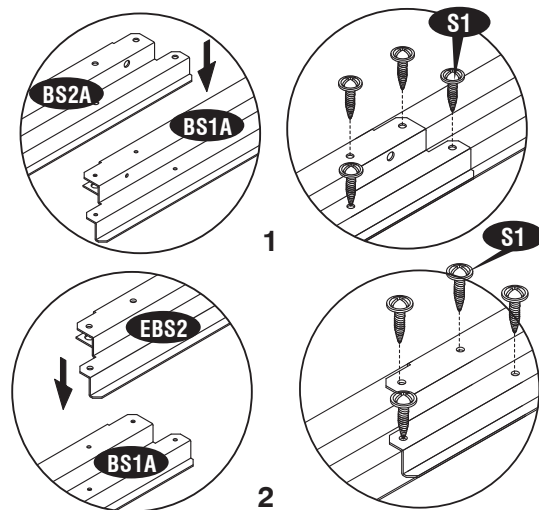
3



BS1A (x1)
BS2A (x1)
EBS2 (x1)



S1 (x8)

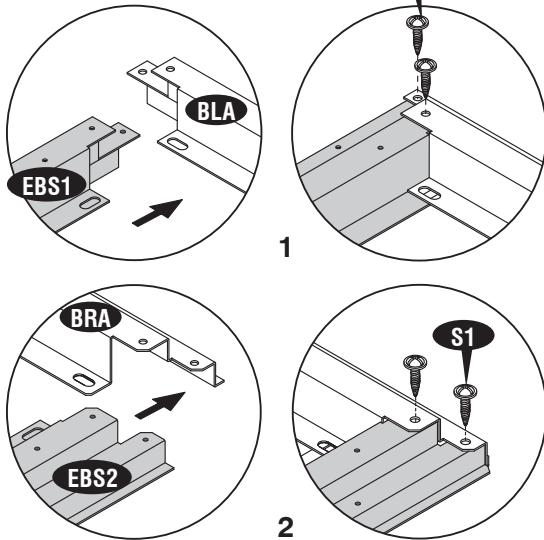


(EN) IMPORTANT: USE HAND GLOVES TO PREVENT INJURY.
(ES) IMPORTANTE: GUANTES DE MANO DE USO PARA PREVENIR LA HERIDA.
(FR) IMPORTANT: UTILISER LES GANTS POUR PREVENIR LES ACCIDENTS.

4

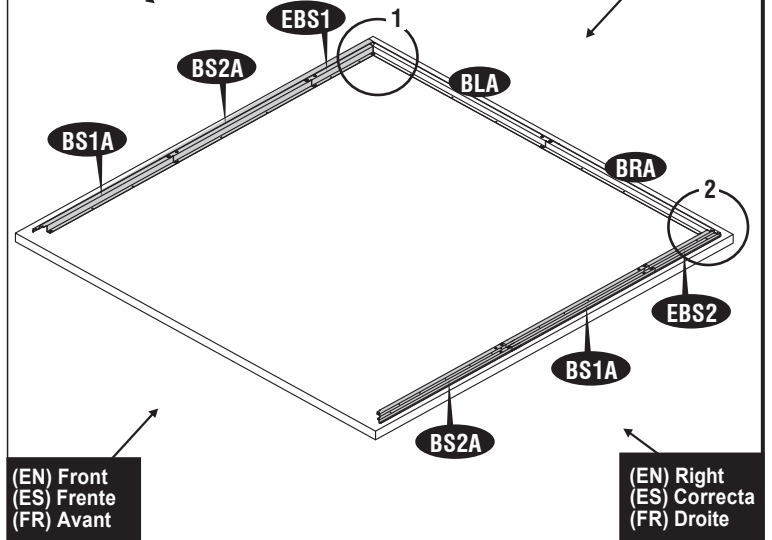


S1 (x4)

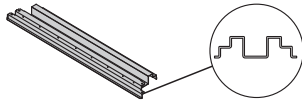


(EN) Left
(ES) Izquierda
(FR) Gauche

(EN) Back
(ES) Detrás
(FR) Arrière



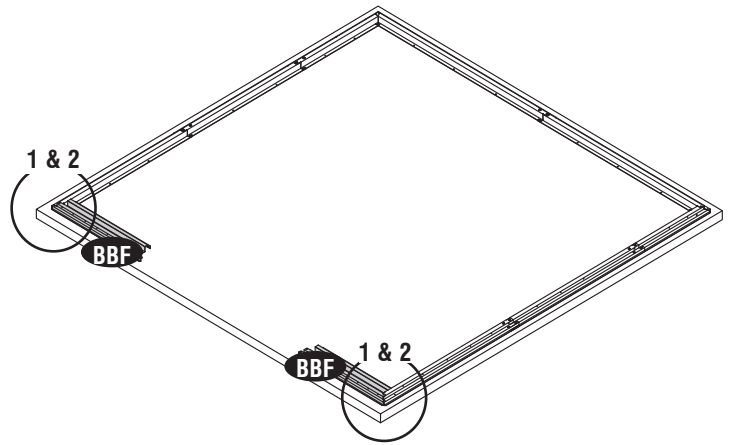
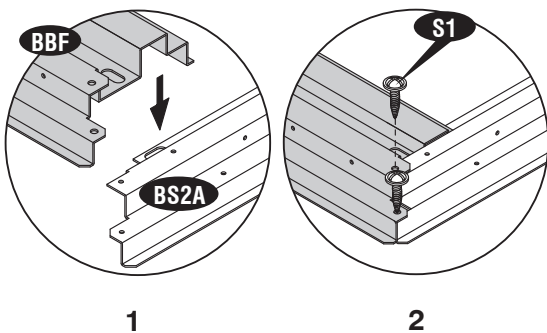
5



BBF (x2)

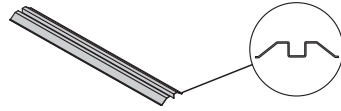


S1 (x4)

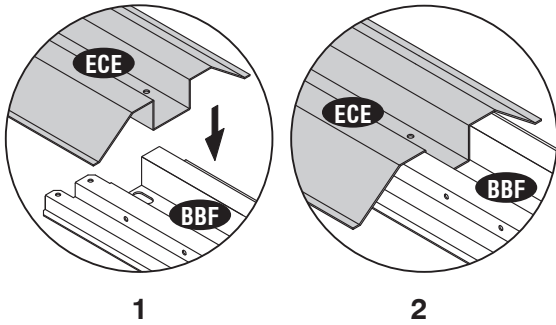


(EN) IMPORTANT: USE HAND GLOVES TO PREVENT INJURY.
 (ES) IMPORTANTE: GUANTES DE MANO DE USO PARA PREVENIR LA HERIDA.
 (FR) IMPORTANT: UTILISER LES GANTS POUR PREVENIR LES ACCIDENTS.

6

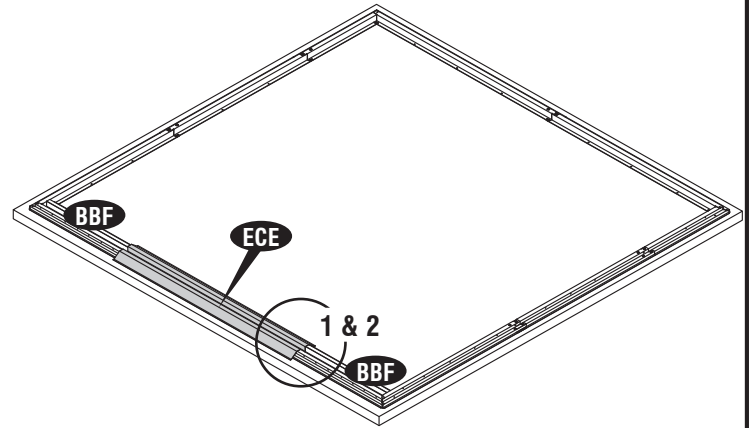


ECE (x1)

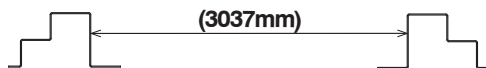


1

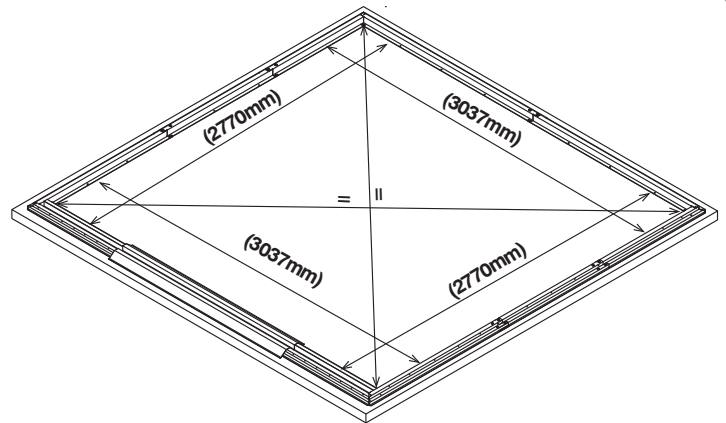
2



7



(3037mm)



(EN) Measure in all direction as shown in figure. Make the base bar assembly in a perfect square.

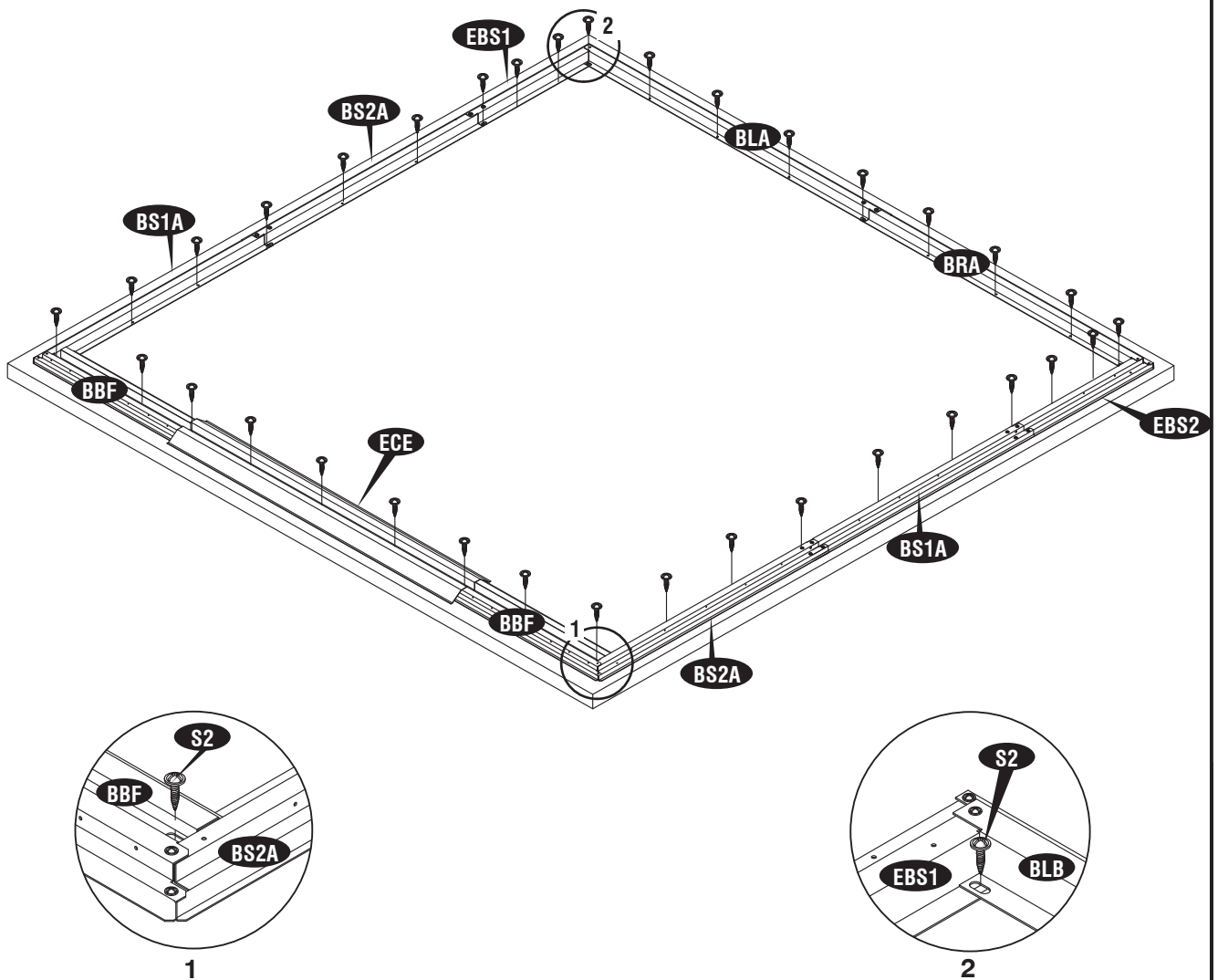
(ES) Mida en total dirección como mostrado en la figura. Haga la asamblea despreciable de la barra en un cuadrado perfecto.

(FR) Mesurer dans toutes les directions, comme montré dans la figure. Faites l'assemblage de la base de la barre dans un parfait carré.

(EN) IMPORTANT: USE HAND GLOVES TO PREVENT INJURY.
 (ES) IMPORTANTE: GUANTES DE MANO DE USO PARA PREVENIR LA HERIDA.
 (FR) IMPORTANT: UTILISER LES GANTS POUR PREVENIR LES ACCIDENTS.



S1 (x34)



(EN) Assembly on concrete Foundation

Using a carpenter square, line up corners. Align Base bars, mark the concrete at the holes in the base and drill concrete with 1/4" (dia. 6mm) concrete bit to accept anchor bolts to a 1 3/4" (44mm) depth. Replace base and secure with 1/4" x 1 3/8" (M6 x 35mm) anchor bolts (not provided).

(ES) Asamblea sobre bases concretas

Usar un cuadrado de carpintero, forma fila rincones. Alinee las barras Despreciables, marcan el cemento en los hoyos en el cemento de la base y el taladro con 1/4" (dia. 6 Mm) el pedacito de cemento para aceptar cerrojos de ancla a un 1 3/4" (44 Mm) la profundidad. Reemplace la base y asegure con 1/4" X 1 3/8" (M6 X 35 Mm) cerrojos de ancla (no proporcionado).

(FR) Générale sur les fondations en béton

Utilisant l'équerre du menuisier, aligner les coins. Aligner la base de barres, marquer le béton dans les trous à la base et forer le béton avec mèche à béton de 1/4" (dia. 6mm) pour accepter des boulons d'ancrage à une augmentation de 1 3/4" (44mm) de profondeur. Remplacer la base et fixez-le avec des boulons d'ancrage (non fourni) 1/4" x 1 3/8" (M6 x 35 mm).

(EN) IMPORTANT: USE HAND GLOVES TO PREVENT INJURY.
 (ES) IMPORTANTE: GUANTES DE MANO DE USO PARA PREVENIR LA HERIDA.
 (FR) IMPORTANT: UTILISER LES GANTS POUR PREVENIR LES ACCIDENTS.

2

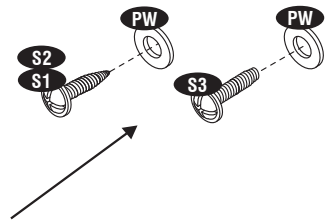
(EN) Walls & Columns (ES) Las paredes & las Columnas (FR) Murs et montants

(EN) Parts needed (ES) Las partes necesarias (FR) Pièces nécessaires	
(EN)CODE (ES)CODE (FR)CODE	(EN)QTY (ES)QTY (FR)QTÉ
WFE	2
WCFE	2
WCBE	2
WSE	11
SRA	1
SLA	1
AS1E	2
AS2E	2
SSA	1

(EN)CODE (ES)CODE (FR)CODE	(EN)QTY (ES)QTY (FR)QTÉ
SCA	2
TS	4
DCL	1
DCR	1
ABLA	1
ABRA	1
PW	120
S1	126
S3	16



(EN) Note: All panels are clearly marked and care should be taken to use the correct one.
(ES) Nota: Todo pone panel son marcados claramente y cuidan debe ser tomado para usar el corrige uno.
(FR) Note: Toutes les parois sont clairement identifiées et il faut veiller à utiliser la bonne.



(EN) IMPORTANT : Use screws with plastic washers on top of prepainted surface only.
(ES) IMPORTANTE : Use los tornillos con las arandelas plásticas encima pre pintadas en la superficie solamente.
(FR) IMPORTANT : Utilisez des vis avec des rondelles en plastique sur le dessus de la surface pré peinte seulement

1
WFE (x1)

S1 (x3)

PW (x3)

(EN) Front
(ES) Frente
(FR) Avant

(EN) IMPORTANT: USE HAND GLOVES TO PREVENT INJURY.
(ES) IMPORTANTE: GUANTES DE MANO DE USO PARA PREVENIR LA HERIDA.
(FR) IMPORTANT: UTILISER LES GANTS POUR PREVENIR LES ACCIDENTS.

2

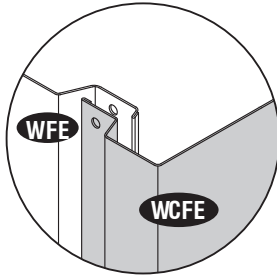
WCFE (x2)



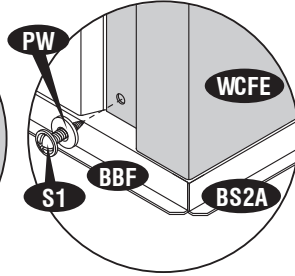
S1 (x3)



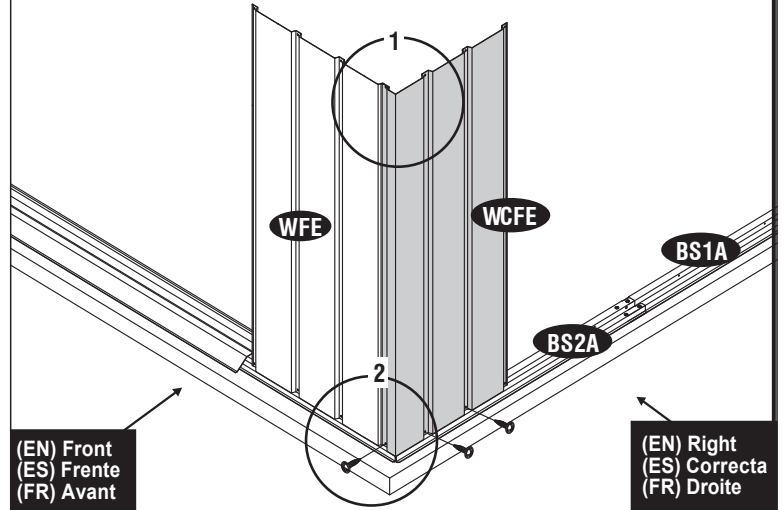
PW (x3)



1



2

(EN) Front
(ES) Frente
(FR) Avant(EN) Right
(ES) Correcta
(FR) Droite

(EN) Note: Make sure the overlapping position is as shown in fig.1.

(ES) Nota: Cerciórese la posición que se superpone es como mostrada en el higo. 1.

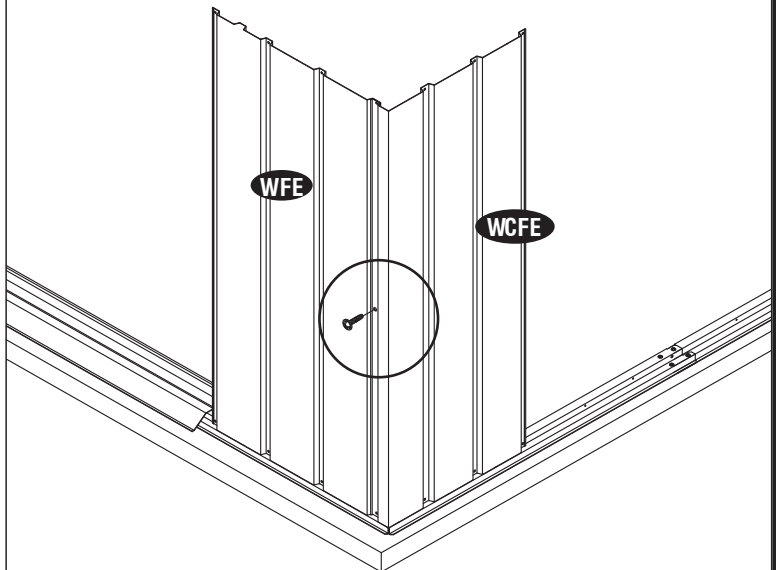
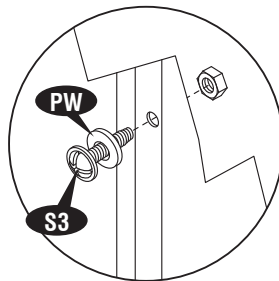
(FR) Note: Assurez-vous que la position chevauchement est indiquée dans la Fig 1.

3

S3 (x1)



PW (x1)

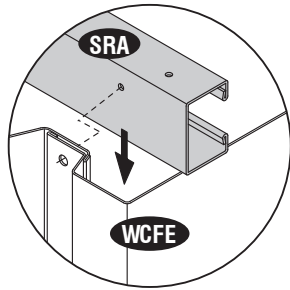
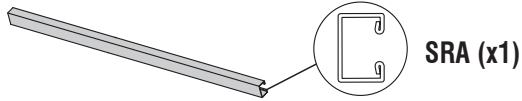


(EN) IMPORTANT: USE HAND GLOVES TO PREVENT INJURY.

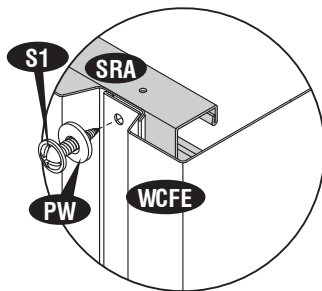
(ES) IMPORTANTE: GUANTES DE MANO DE USO PARA PREVENIR LA HERIDA.

(FR) IMPORTANT: UTILISER LES GANTS POUR PREVENIR LES ACCIDENTS.

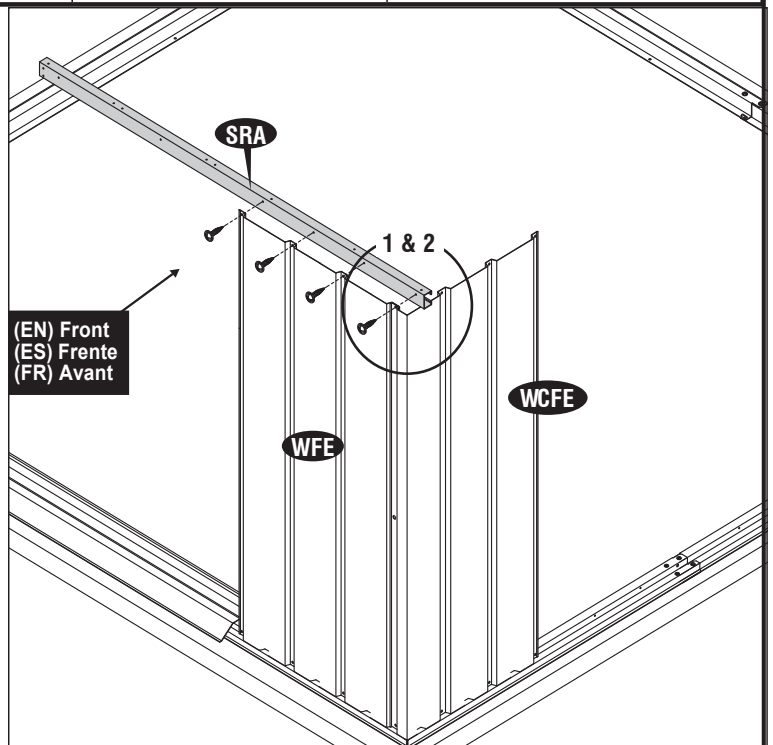
4



1

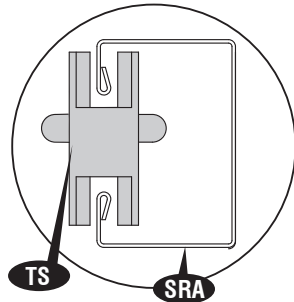
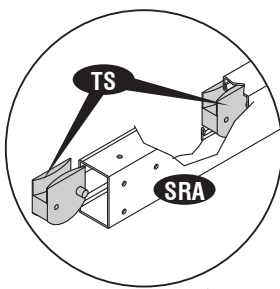
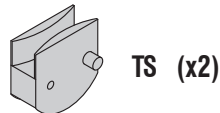


2

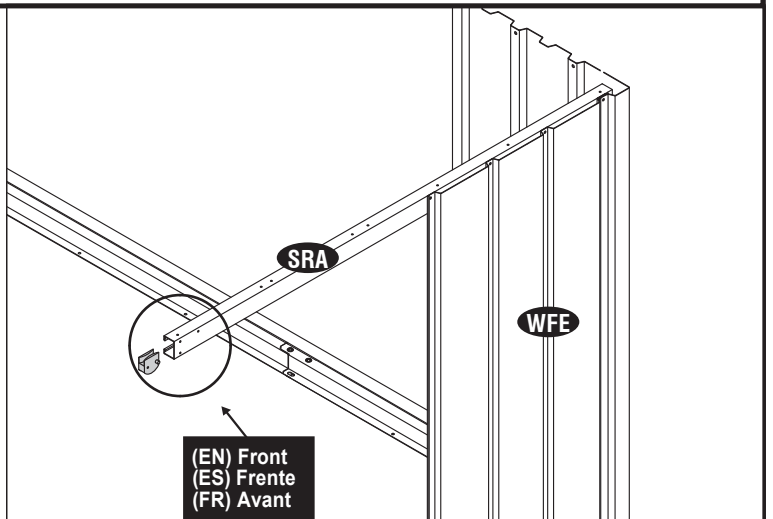


(EN) Front
(ES) Frente
(FR) Avant

5



(EN) Front
(ES) Frente
(FR) Avant



(EN) Front
(ES) Frente
(FR) Avant



(EN) Note: Make sure the position of the projection on (TS) towards inside.
(ES) Nota: Cerciórese la posición de la proyección en (TS) hacia adentro.
(FR) Note: Assurez-vous de la position de la projection sur (TS) vers l'intérieur.

(EN) IMPORTANT: USE HAND GLOVES TO PREVENT INJURY.
(ES) IMPORTANTE: GUANTES DE MANO DE USO PARA PREVENIR LA HERIDA.
(FR) IMPORTANT: UTILISER LES GANTS POUR PREVENIR LES ACCIDENTS.

6

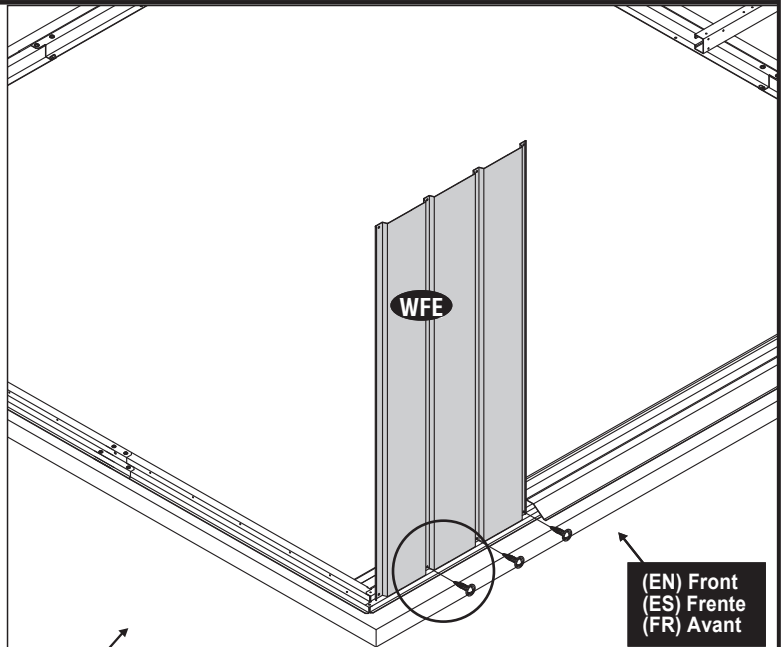
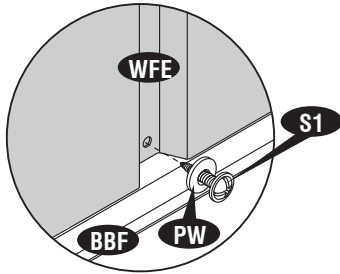


WFE (x1)



S1 (x3)

PW (x3)



(EN) Left
(ES) Izquierda
(FR) Gauche

(EN) Front
(ES) Frente
(FR) Avant

7

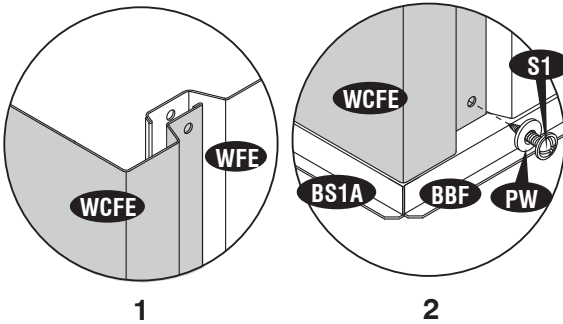


WCFE (x1)



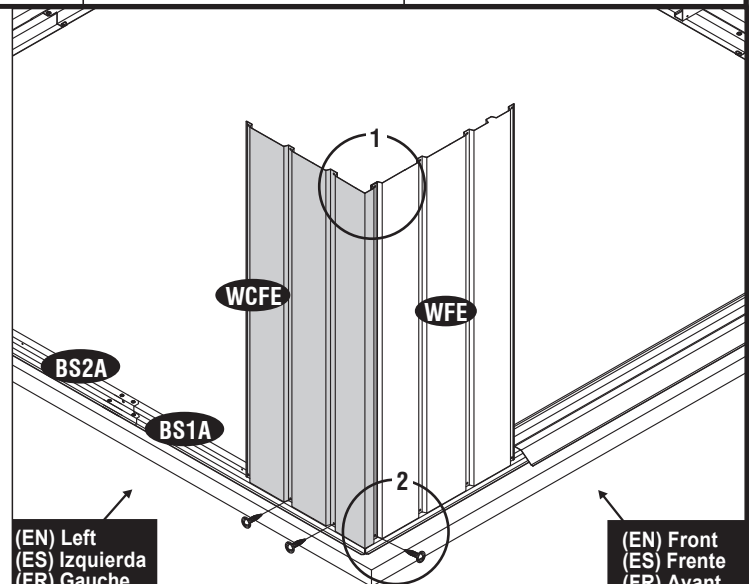
S1 (x3)

PW (x3)



1

2



(EN) Left
(ES) Izquierda
(FR) Gauche

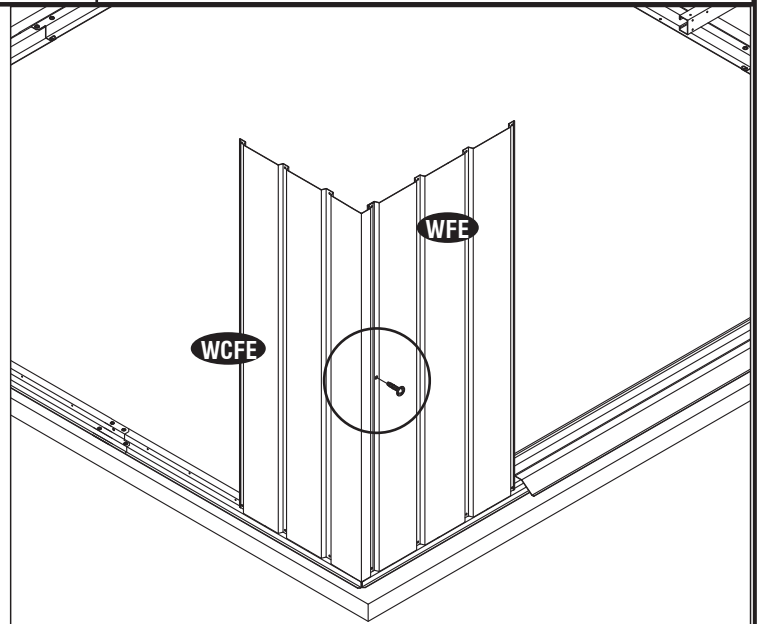
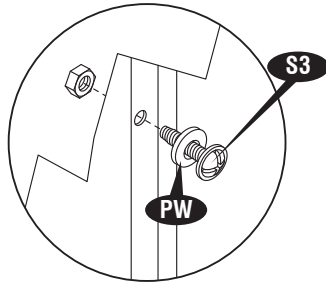
(EN) Front
(ES) Frente
(FR) Avant



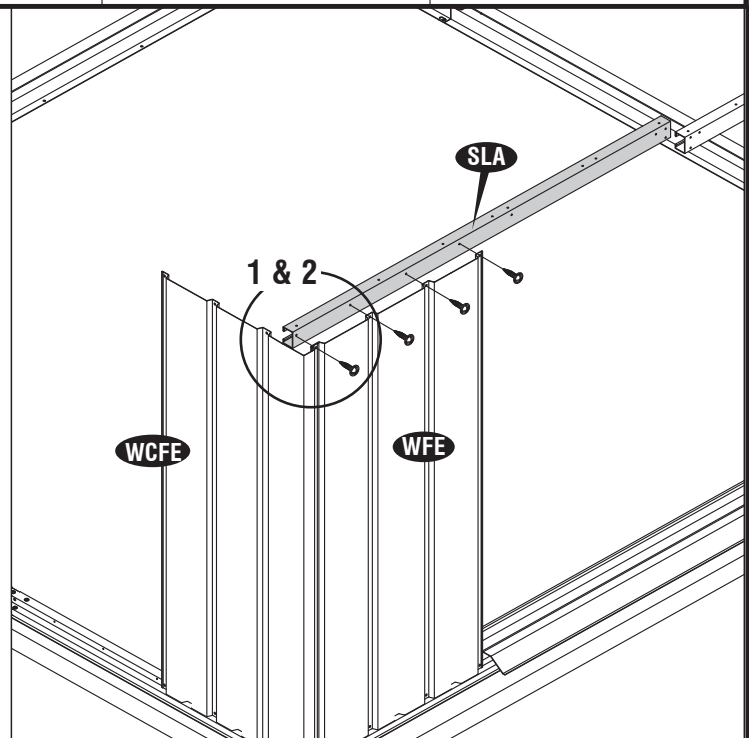
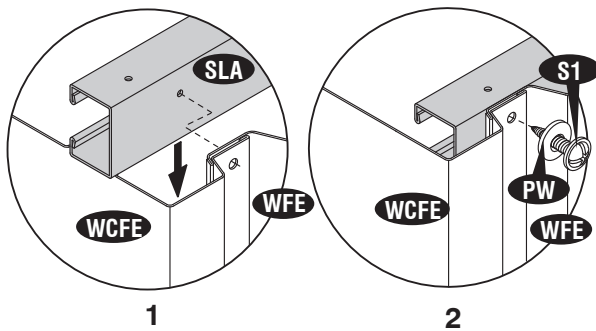
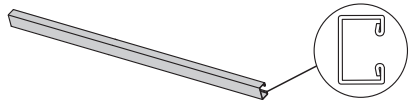
(EN) Note: Make sure the overlapping position is as shown in fig.1.
(ES) Nota: Cerciórese la posición que se superpone es como mostrada en el figo. 1.
(FR) Note: Assurez-vous que la position chevauchement est indiquée dans la Fig 1.

(EN) IMPORTANT: USE HAND GLOVES TO PREVENT INJURY.
(ES) IMPORTANTE: GUANTES DE MANO DE USO PARA PREVENIR LA HERIDA.
(FR) IMPORTANT: UTILISER LES GANTS POUR PREVENIR LES ACCIDENTS.

8

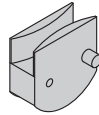


9

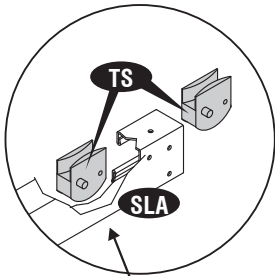


(EN) IMPORTANT: USE HAND GLOVES TO PREVENT INJURY.
 (ES) IMPORTANTE: GUANTES DE MANO DE USO PARA PREVENIR LA HERIDA.
 (FR) IMPORTANT: UTILISER LES GANTS POUR PREVENIR LES ACCIDENTS.

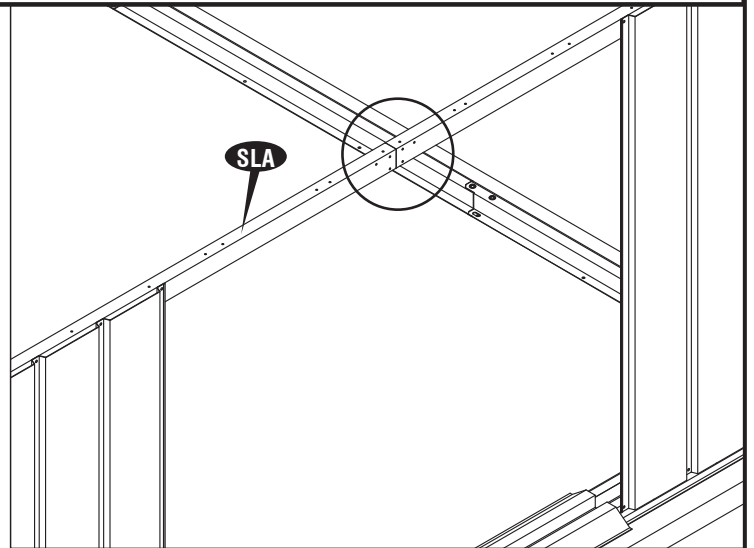
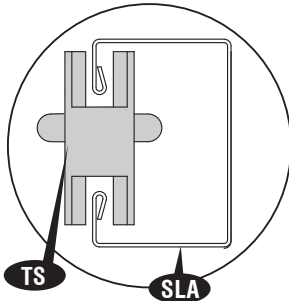
10



TS (x2)

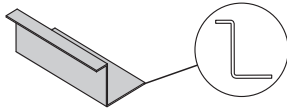


(EN) Front
(ES) Frente
(FR) Avant



(EN) Note: Make sure the position of the projection on (TS) towards inside.
(ES) Nota: Cerciórese la posición de la proyección en (TS) hacia adentro.
(FR) Note: Assurez-vous de la position de la projection sur (TS) vers l'intérieur.

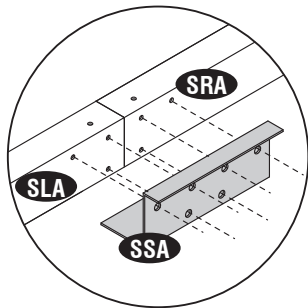
11



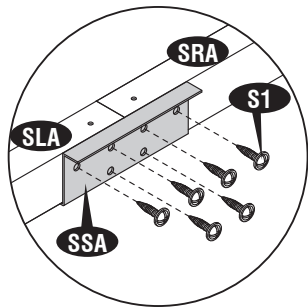
SSA (x1)



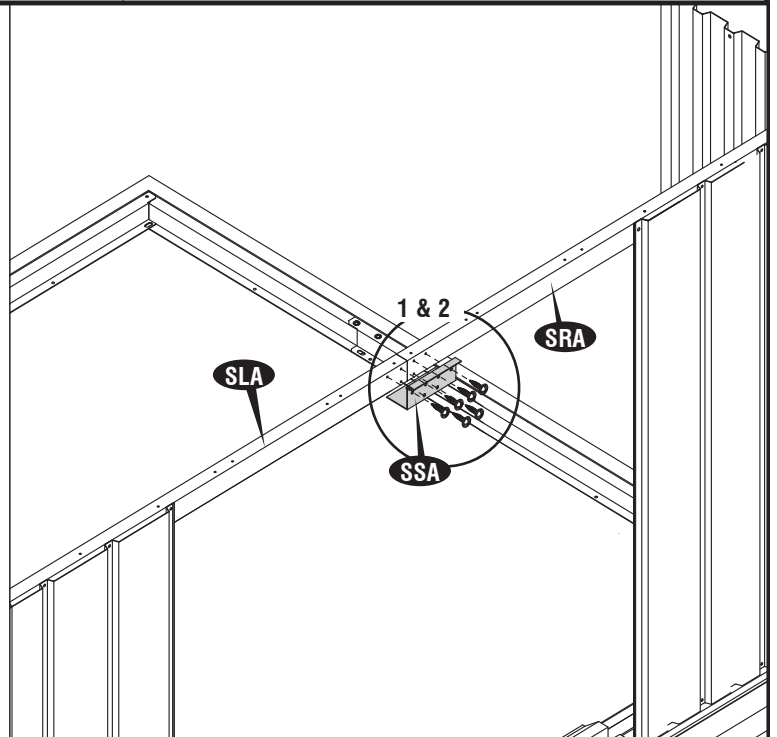
S1 (x6)



1



2



(EN) IMPORTANT: USE HAND GLOVES TO PREVENT INJURY.
(ES) IMPORTANTE: GUANTES DE MANO DE USO PARA PREVENIR LA HERIDA.
(FR) IMPORTANT: UTILISER LES GANTS POUR PREVENIR LES ACCIDENTS.

12

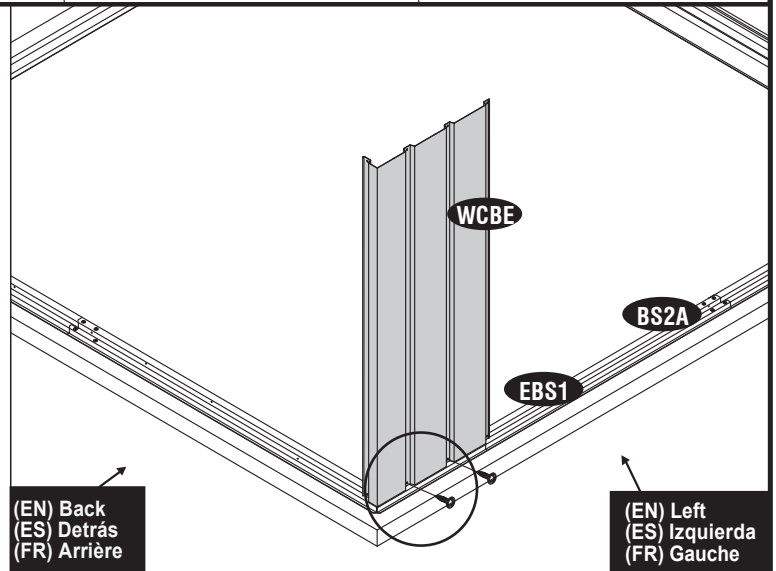
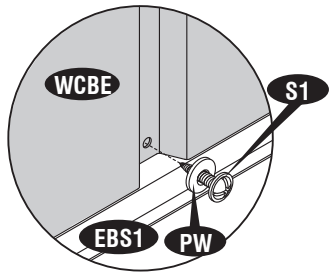


WCBE (x1)



S1 (x2)

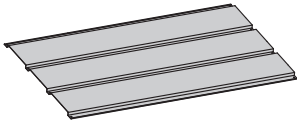
PW (x2)



(EN) Back
(ES) Detrás
(FR) Arrière

(EN) Left
(ES) Izquierda
(FR) Gauche

13



WSE (x1)

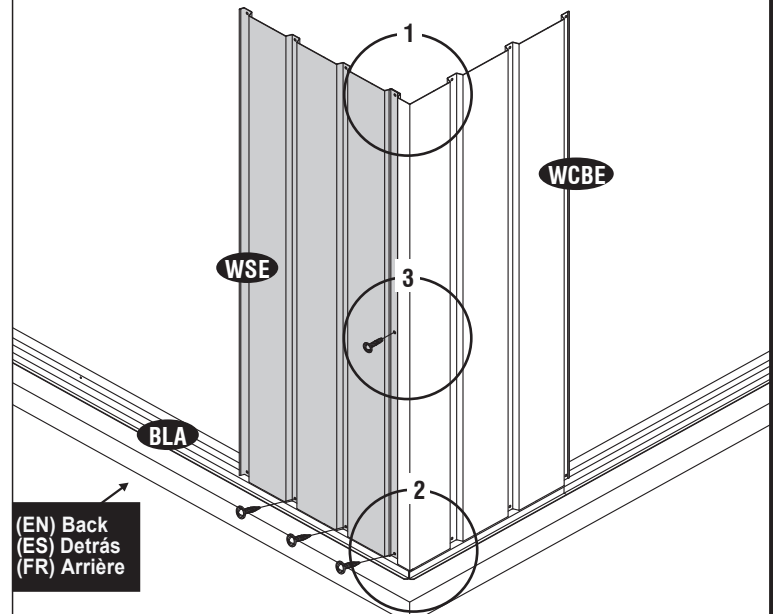
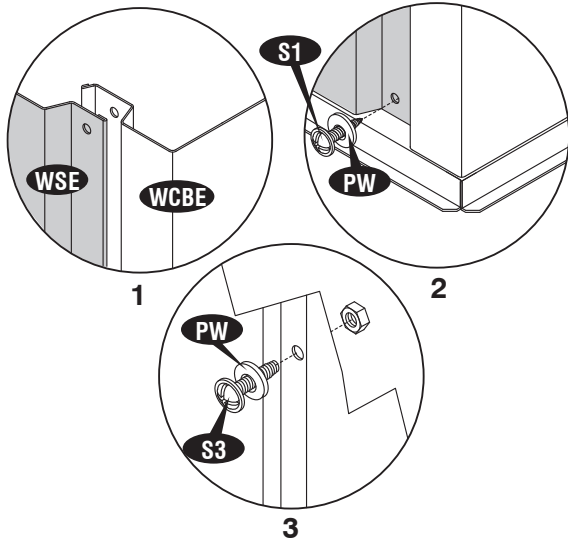


S1 (x3)



S3 (x1)

PW (x4)



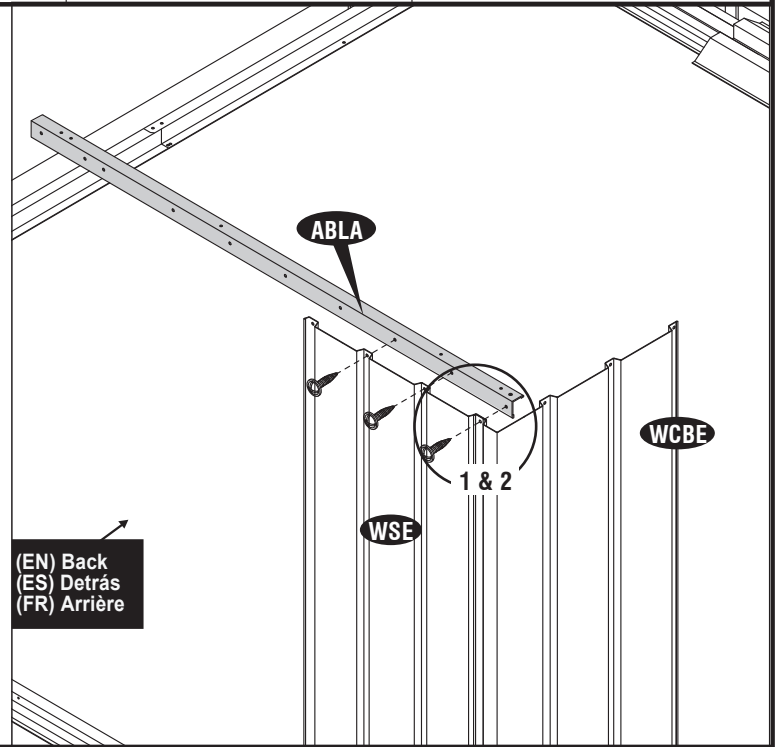
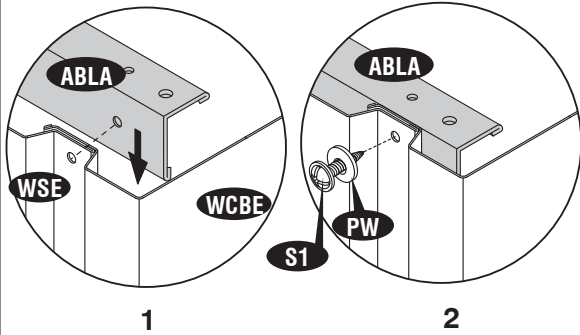
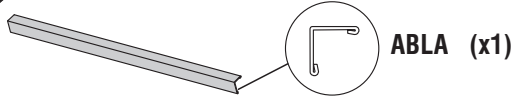
(EN) Back
(ES) Detrás
(FR) Arrière



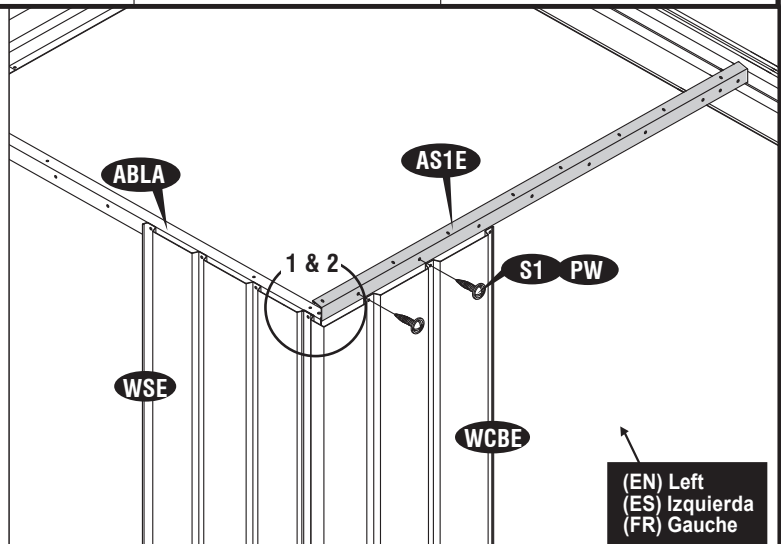
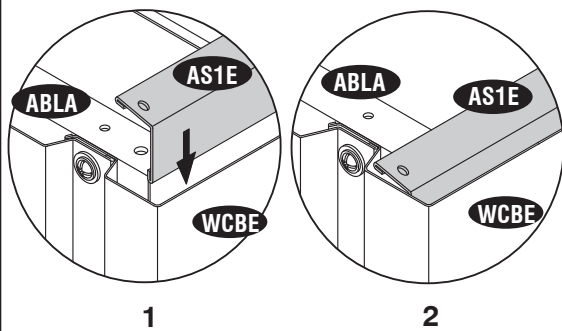
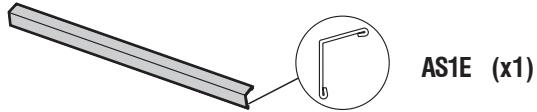
(EN) Note: Make sure the overlapping position is as shown in fig. 1.
(ES) Nota: Cerciórese la posición que se superpone es como mostrada en el higo. 1.
(FR) Note: Assurez-vous que la position chevauchement est indiquée dans la Fig 1.

(EN) IMPORTANT: USE HAND GLOVES TO PREVENT INJURY.
(ES) IMPORTANTE: GUANTES DE MANO DE USO PARA PREVENIR LA HERIDA.
(FR) IMPORTANT: UTILISER LES GANTS POUR PREVENIR LES ACCIDENTS.

14



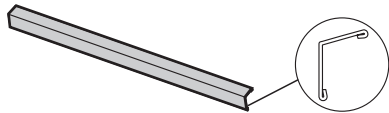
15



(EN) Note: Top angle (AS1E) must sit on top angle (ABLA).
 (ES) Nota: El ángulo (ASB primero) debe sentarse en el ángulo (ABLA) primero.
 (FR) Note: Angle supérieur (AS1E) doit s'asseoir sur l'angle (ABLA).

(EN) IMPORTANT: USE HAND GLOVES TO PREVENT INJURY.
 (ES) IMPORTANTE: GUANTES DE MANO DE USO PARA PREVENIR LA HERIDA.
 (FR) IMPORTANT: UTILISER LES GANTS POUR PREVENIR LES ACCIDENTS.

16

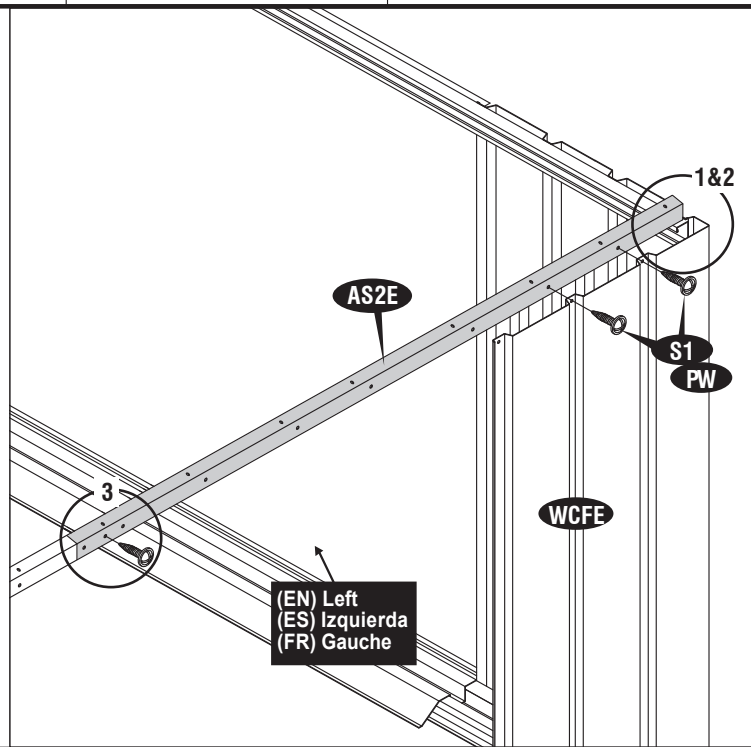
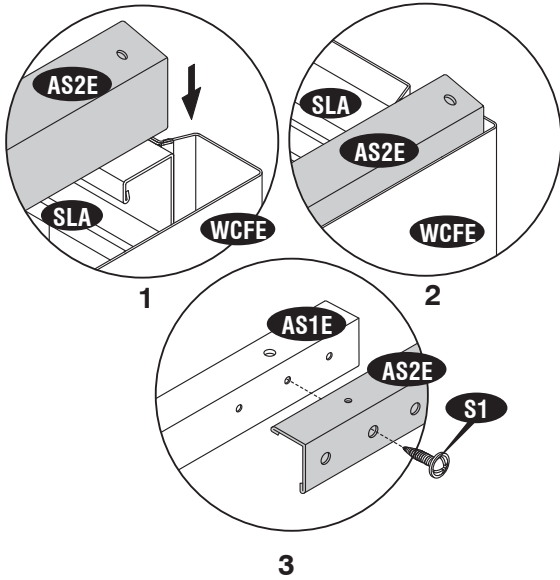


AS2E (x1)



S1 (x3)

PW (x2)



17



WSE (x1)

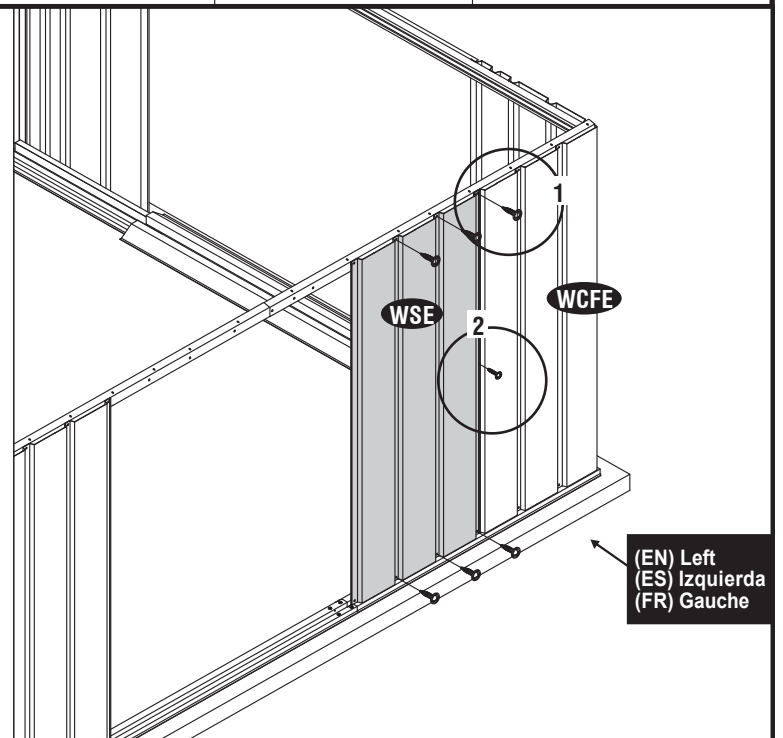
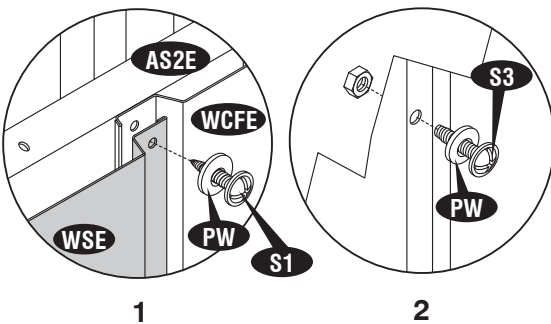


S1 (x6)



S3 (x1)

PW (x7)



(EN) IMPORTANT: USE HAND GLOVES TO PREVENT INJURY.
 (ES) IMPORTANTE: GUANTES DE MANO DE USO PARA PREVENIR LA HERIDA.
 (FR) IMPORTANT: UTILISER LES GANTS POUR PREVENIR LES ACCIDENTS.

18



WSE (x1)

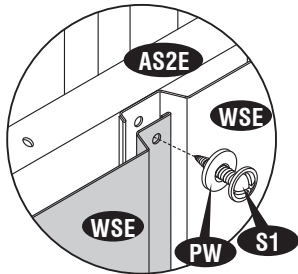


S1 (x6)

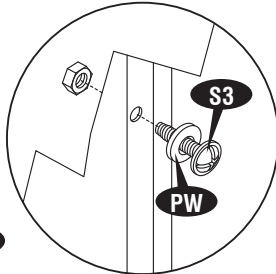


S3 (x1)

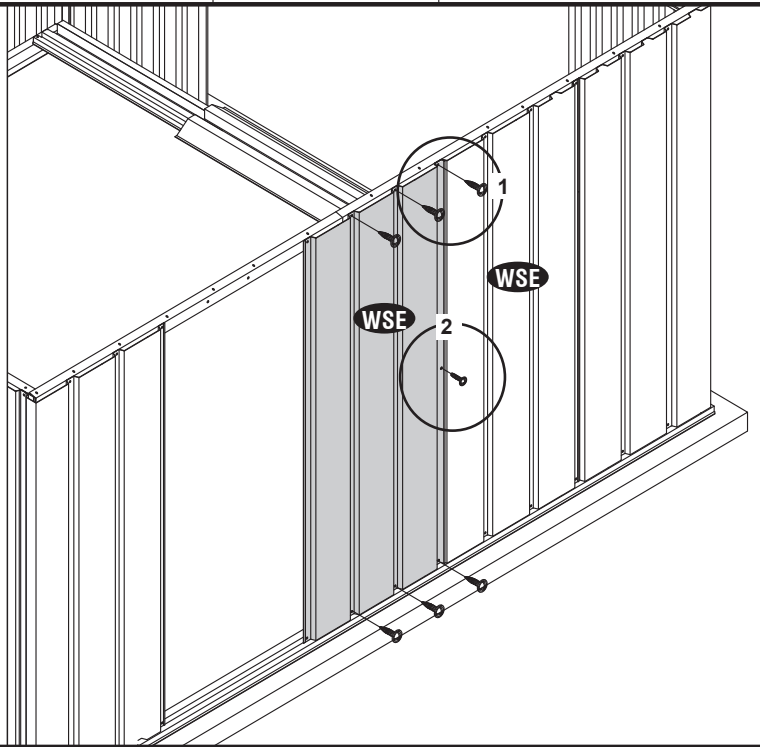
PW (x7)



1



2



19



WSE (x1)

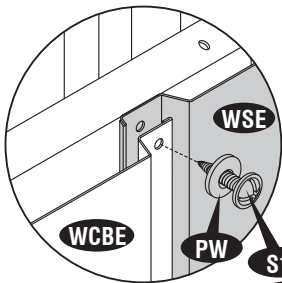


S1 (x8)

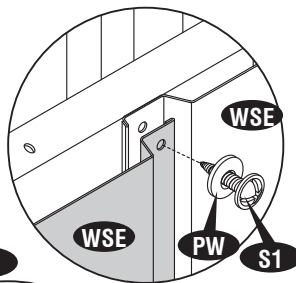


S3 (x2)

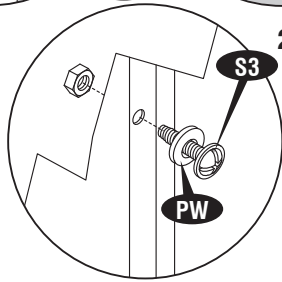
PW (x10)



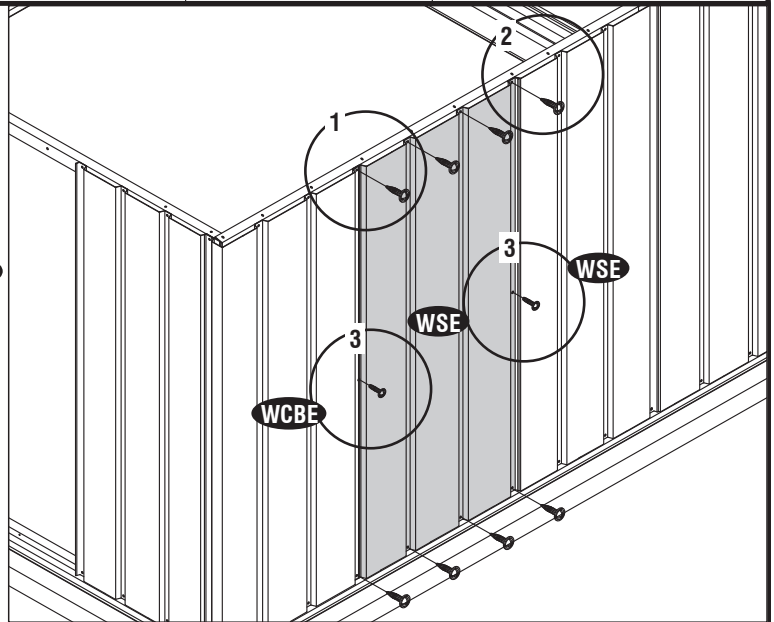
1



2



3



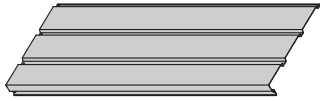
(EN) Note: Make sure the overlapping position is as shown in fig.1.

(ES) Nota: Cerciórese la posición que se superpone es como mostrada en el higo.1.

(FR) Note: Assurez-vous que la position chevauchement est indiquée dans la Fig 1.

(EN) IMPORTANT: USE HAND GLOVES TO PREVENT INJURY.
 (ES) IMPORTANTE: GUANTES DE MANO DE USO PARA PREVENIR LA HERIDA.
 (FR) IMPORTANT: UTILISER LES GANTS POUR PREVENIR LES ACCIDENTS.

20

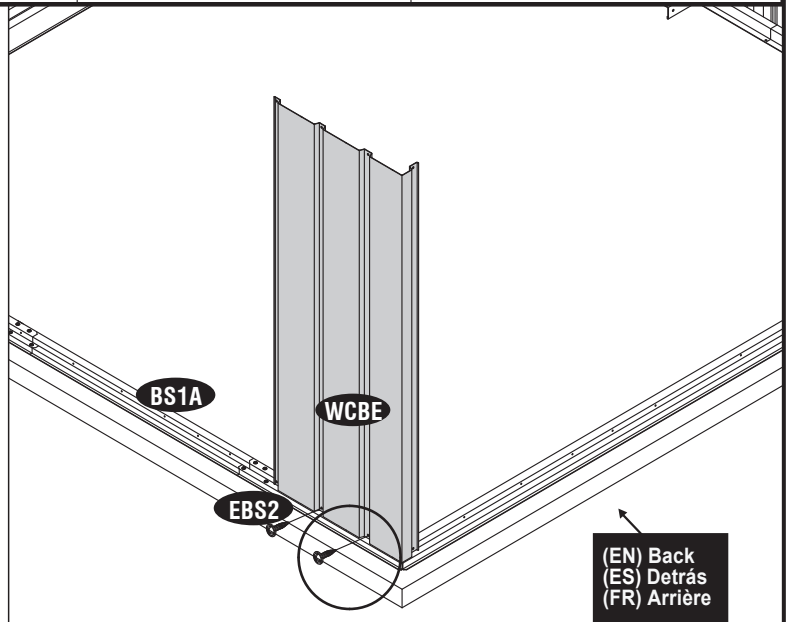
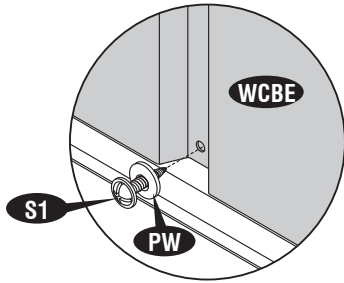


WCBE (x1)



S1 (x2)

PW (x2)



(EN) Back
(ES) Detrás
(FR) Arrière

21



WSE (x1)

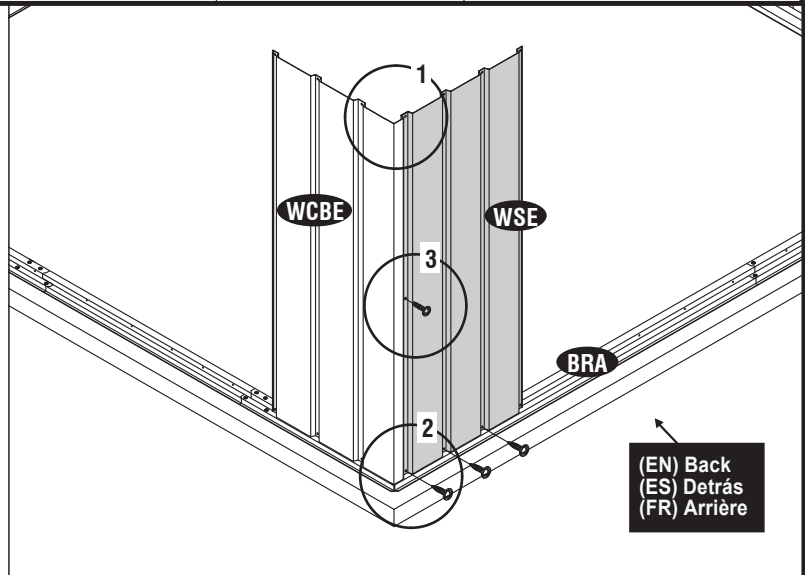
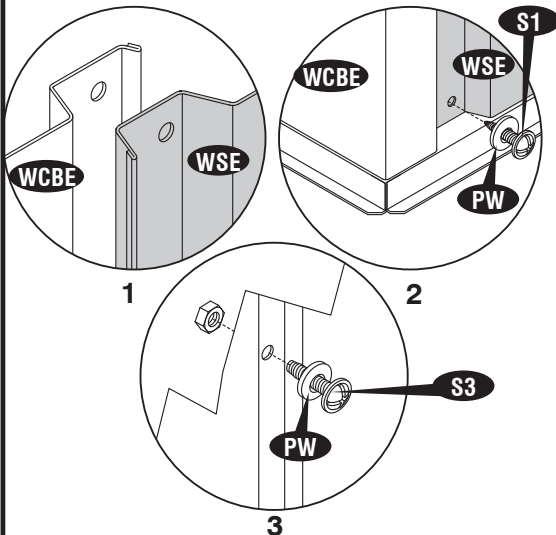


S1 (x3)



S3 (x1)

PW (x4)



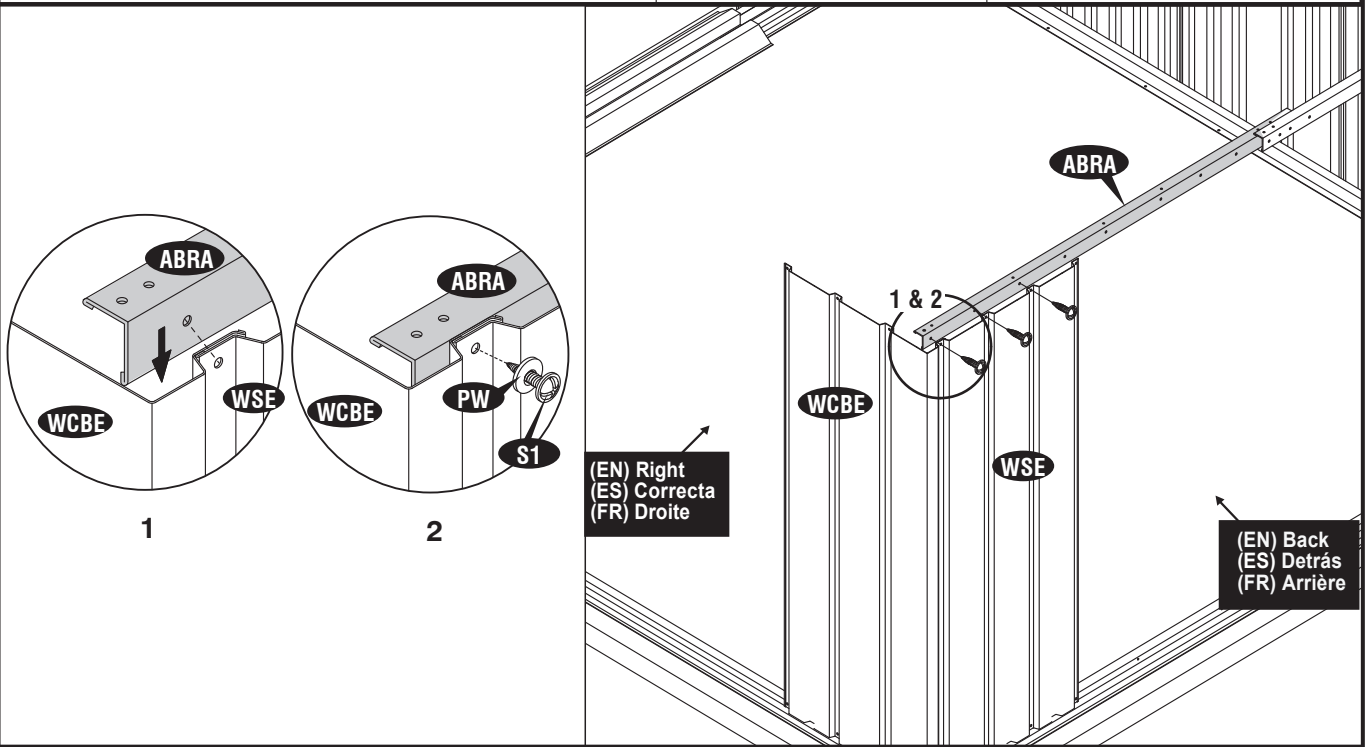
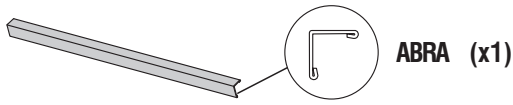
(EN) Back
(ES) Detrás
(FR) Arrière



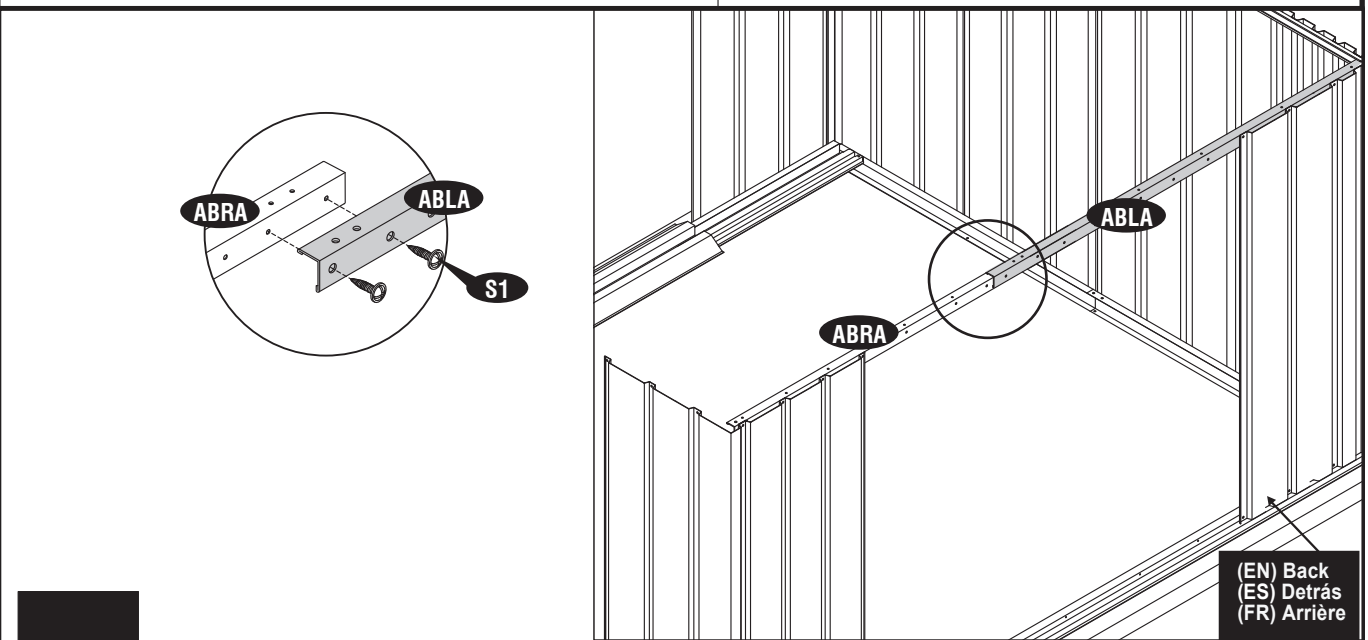
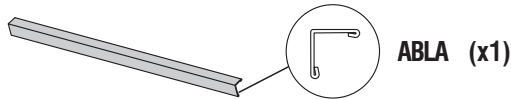
(EN) Note: Make sure the overlapping position is as shown in fig.1.
(ES) Nota: Cerciórese la posición que se superpone es como mostrada en el higo.1.
(FR) Note: Assurez-vous que la position chevauchement est indiquée dans la Fig 1.

(EN) IMPORTANT: USE HAND GLOVES TO PREVENT INJURY.
(ES) IMPORTANTE: GUANTES DE MANO DE USO PARA PREVENIR LA HERIDA.
(FR) IMPORTANT: UTILISER LES GANTS POUR PREVENIR LES ACCIDENTS.

22



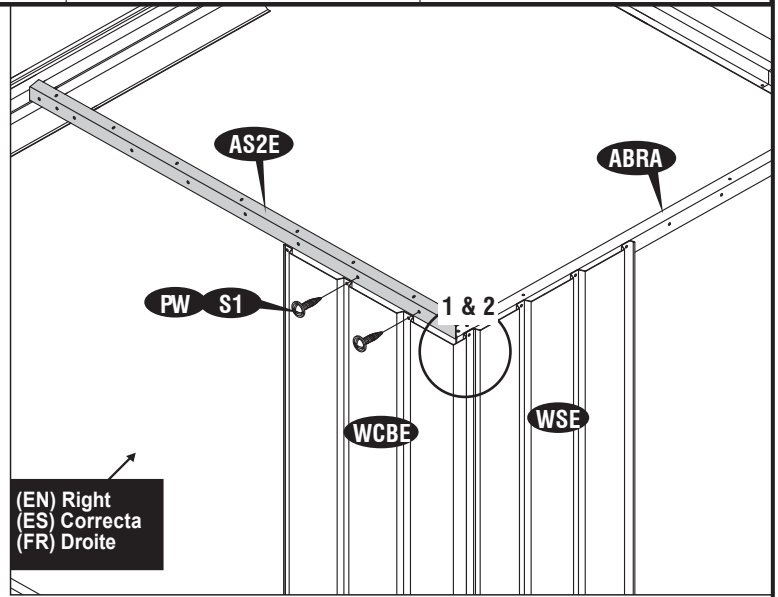
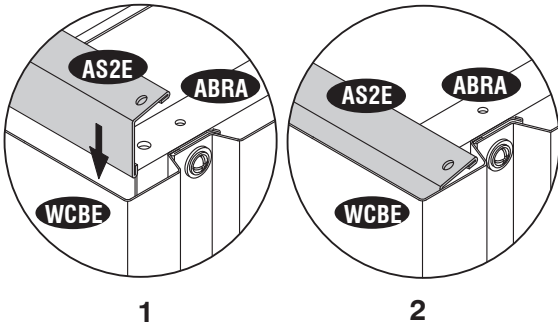
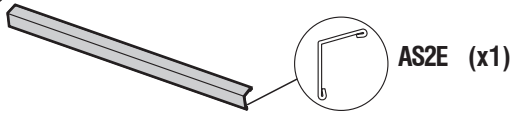
23



(EN) Note: Make sure the overlapping position is as shown in fig.
 (ES) Nota: Cerciórese la posición que se superpone es como mostrada en el higo.
 (FR) Note: Assurez-vous que la position chevauchement est indiquée dans la Fig.

(EN) IMPORTANT: USE HAND GLOVES TO PREVENT INJURY.
 (ES) IMPORTANTE: GUANTES DE MANO DE USO PARA PREVENIR LA HERIDA.
 (FR) IMPORTANT: UTILISER LES GANTS POUR PREVENIR LES ACCIDENTS.

24

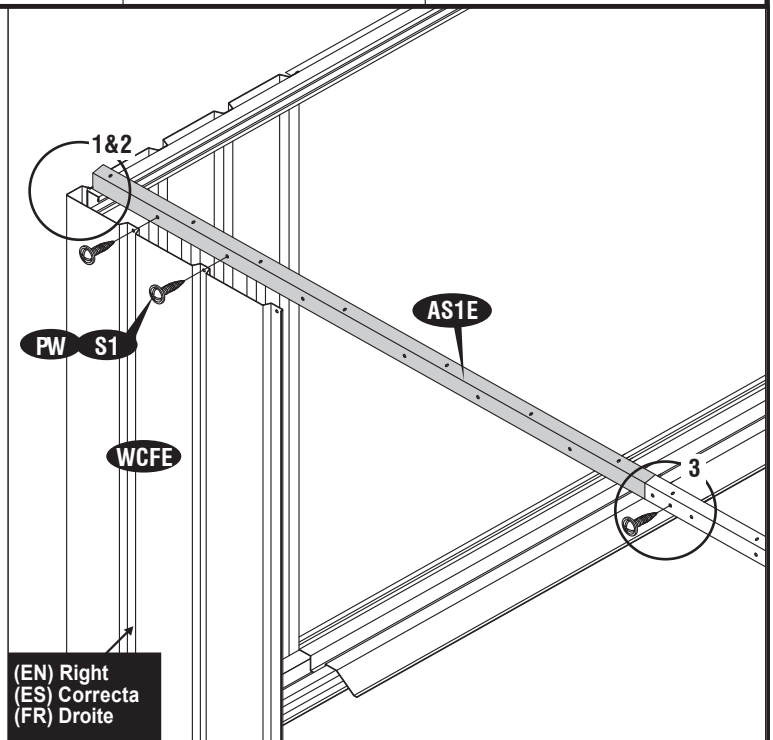
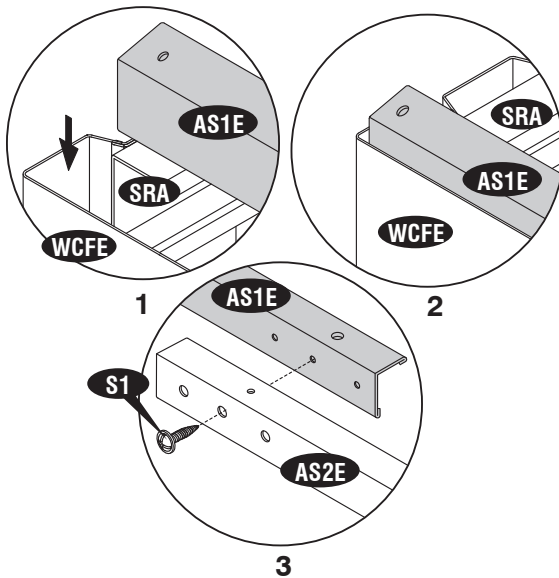
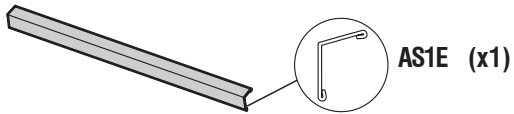


(EN) Right
(ES) Correcta
(FR) Droite



(EN) Note: Top angle (AS2E) must sit on top angle (ABRA).
(ES) Nota: El ángulo (ASB primero) debe sentarse en el ángulo (ABRA) primero.
(FR) Note: Angle supérieur (AS2E) doit s'asseoir sur l'angle (ABRA).

25



(EN) Right
(ES) Correcta
(FR) Droite

(EN) IMPORTANT: USE HAND GLOVES TO PREVENT INJURY.
(ES) IMPORTANTE: GUANTES DE MANO DE USO PARA PREVENIR LA HERIDA.
(FR) IMPORTANT: UTILISER LES GANTS POUR PREVENIR LES ACCIDENTS.

26



WSE (x1)



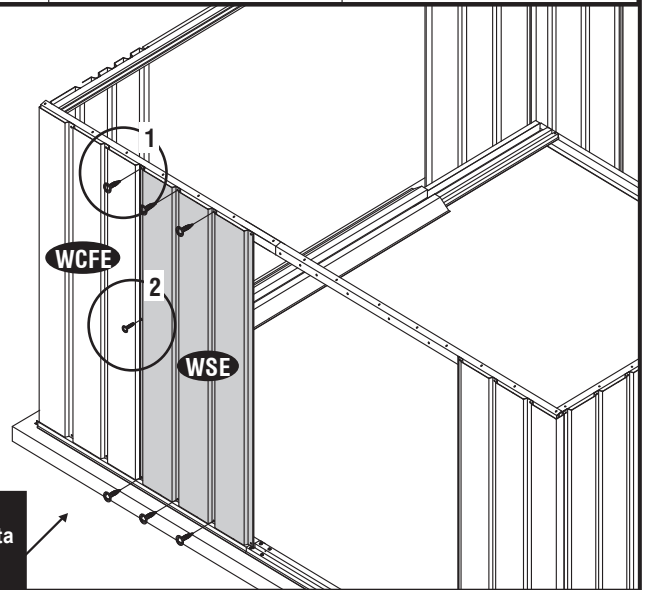
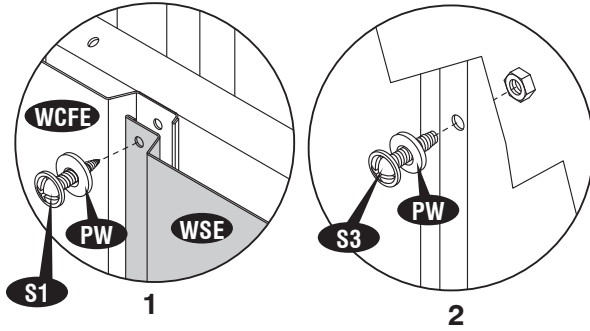
S1 (x6)



S3 (x1)



PW (x7)



(EN) Right
(ES) Correcta
(FR) Droite



(EN) Note: Make sure the overlapping position is as shown in fig.1.
(ES) Nota: Cerciórese la posición que se superpone es como mostrada en el higo.1.
(FR) Note: Assurez-vous que la position chevauchement est indiquée dans la Fig 1.

27



WSE (x1)



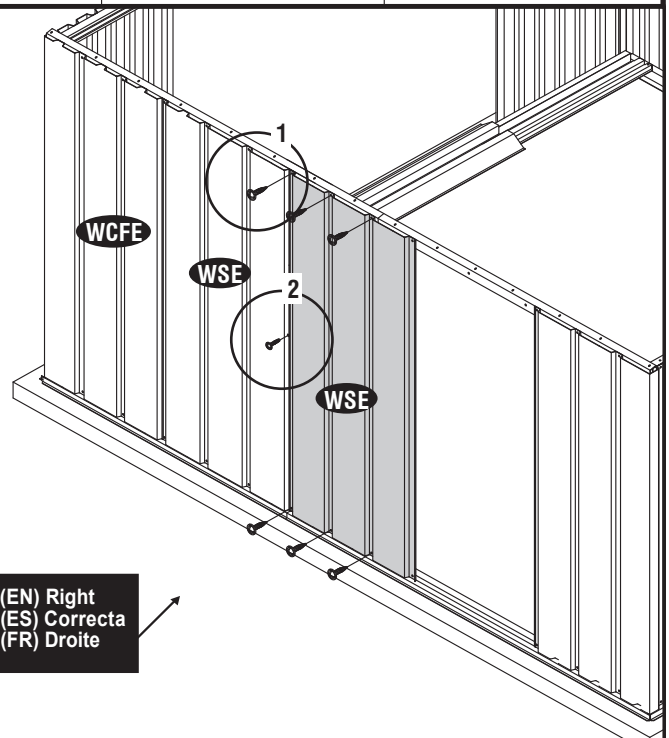
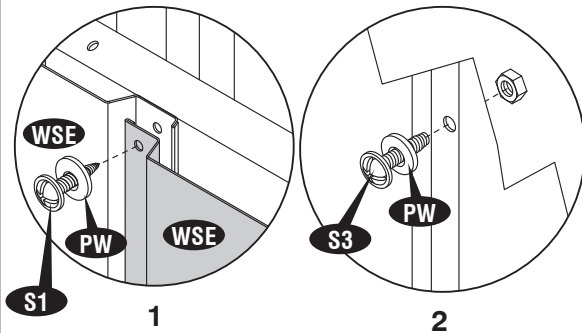
S1 (x6)



S3 (x1)



PW (x7)



(EN) Right
(ES) Correcta
(FR) Droite

(EN) IMPORTANT: USE HAND GLOVES TO PREVENT INJURY.
(ES) IMPORTANTE: GUANTES DE MANO DE USO PARA PREVENIR LA HERIDA.
(FR) IMPORTANT: UTILISER LES GANTS POUR PREVENIR LES ACCIDENTS.

28

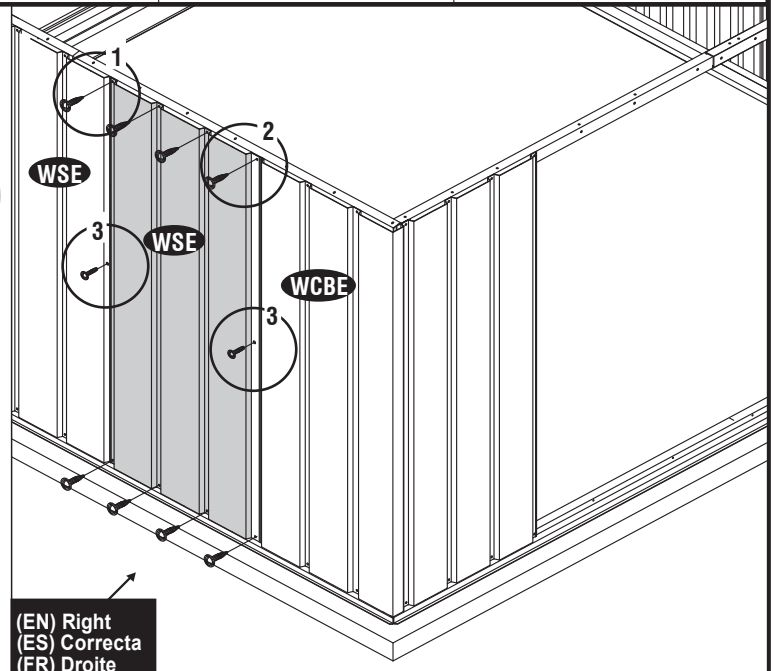
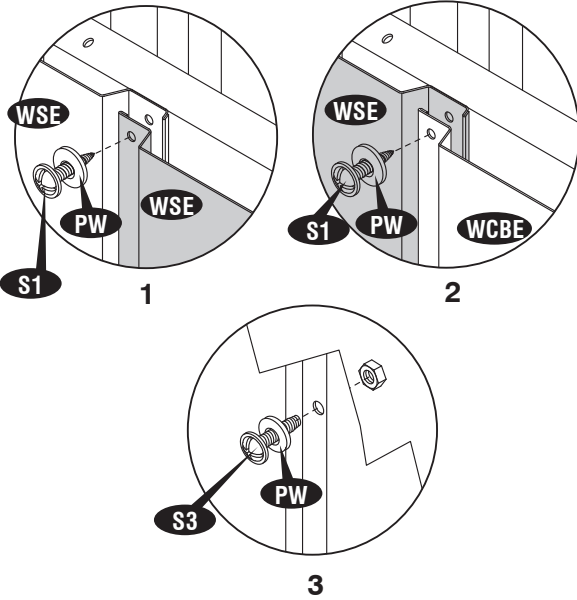


WSE (x1)

S1 (x8)

S3 (x2)

PW (x10)



29

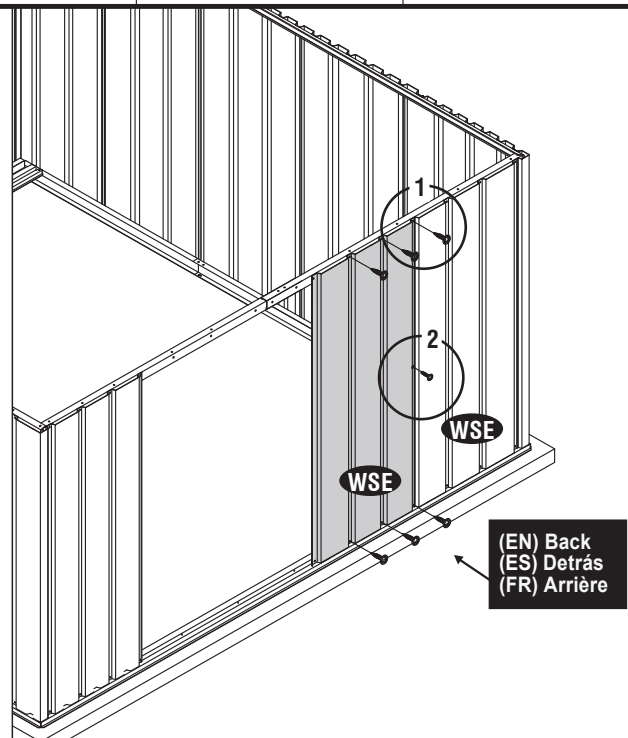
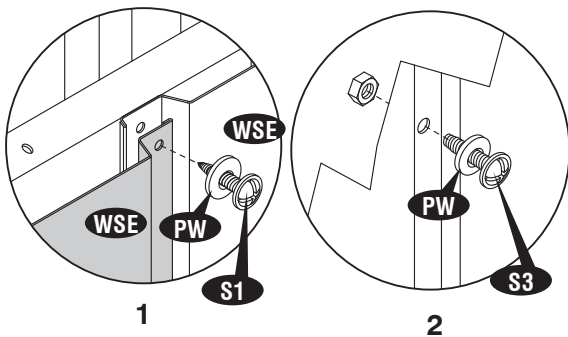


WSE (x1)

S1 (x6)

S3 (x1)

PW (x7)



(EN) IMPORTANT: USE HAND GLOVES TO PREVENT INJURY.
 (ES) IMPORTANTE: GUANTES DE MANO DE USO PARA PREVENIR LA HERIDA.
 (FR) IMPORTANT: UTILISER LES GANTS POUR PREVENIR LES ACCIDENTS.

30

30

WSE (x1)

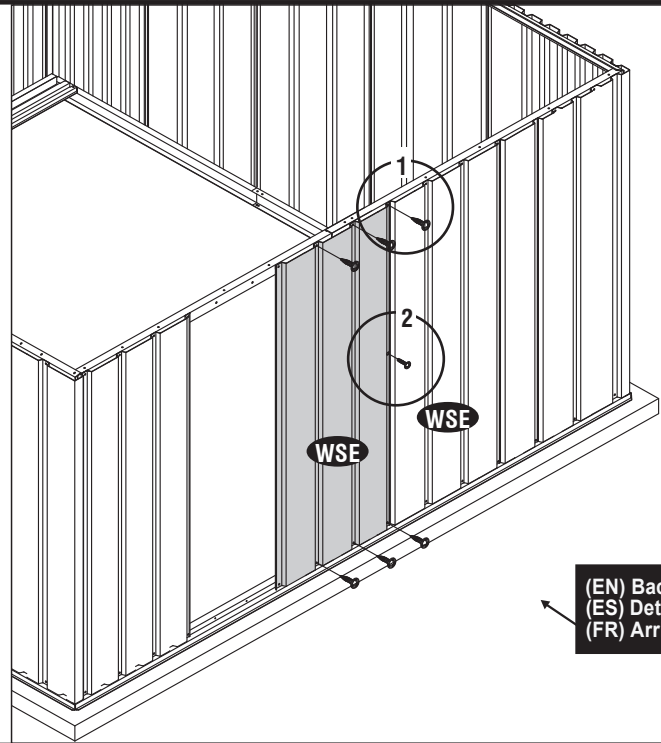
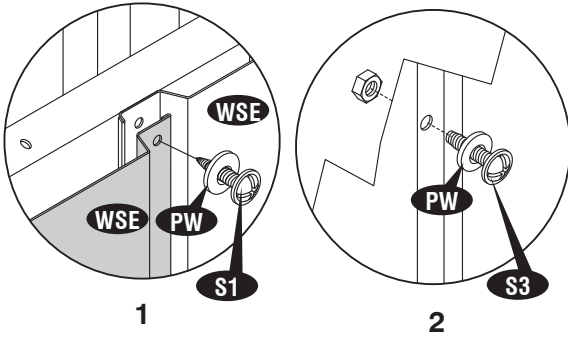


S1 (x6)



S3 (x1)

PW (x7)


 (EN) Back
 (ES) Detrás
 (FR) Arrière
31

WSE (x1)

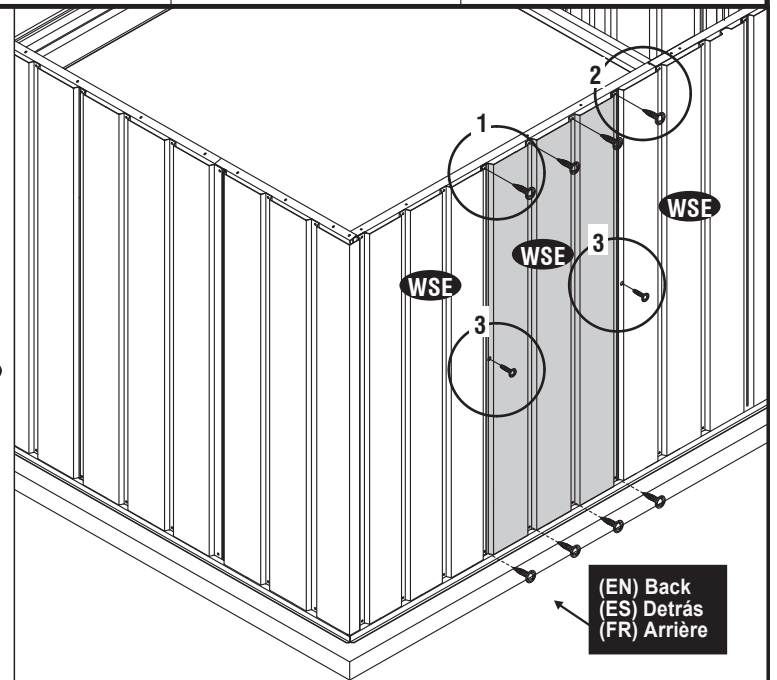
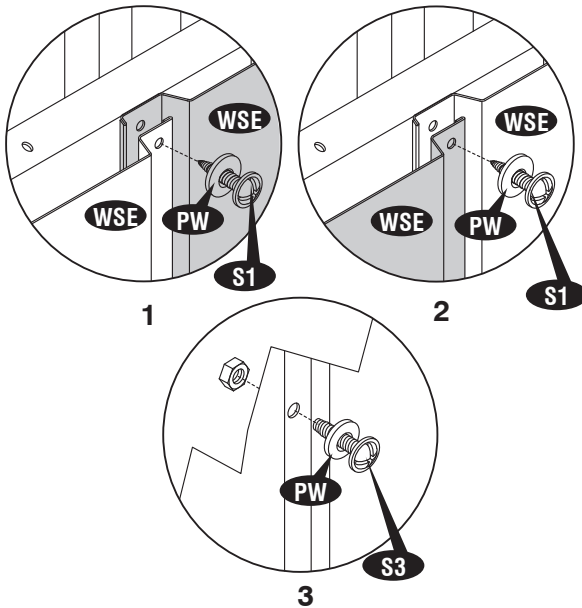


S1 (x8)



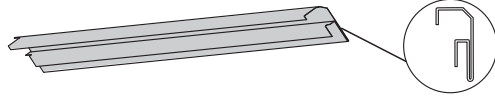
S3 (x2)

PW (x10)

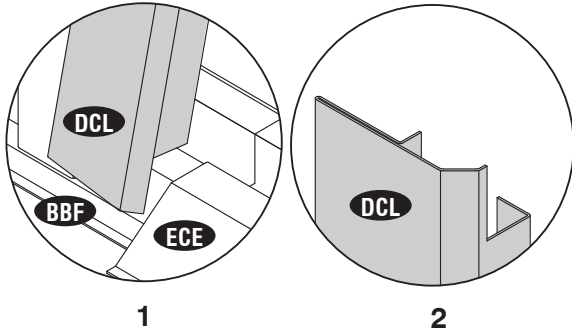

 (EN) Back
 (ES) Detrás
 (FR) Arrière

(EN) IMPORTANT: USE HAND GLOVES TO PREVENT INJURY.
 (ES) IMPORTANTE: GUANTES DE MANO DE USO PARA PREVENIR LA HERIDA.
 (FR) IMPORTANT: UTILISER LES GANTS POUR PREVENIR LES ACCIDENTS.

32



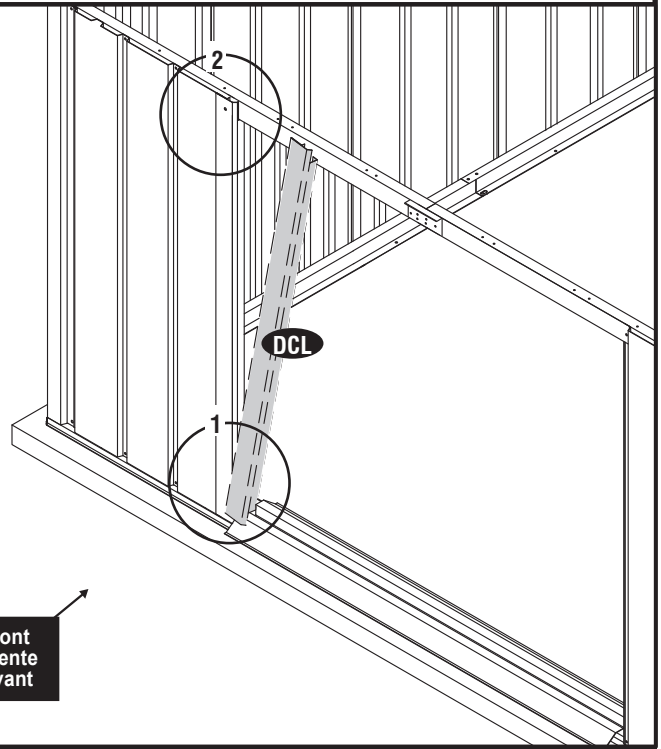
DCL (x1)



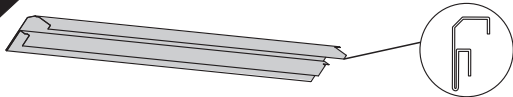
1

2

(EN) Front
(ES) Frente
(FR) Avant

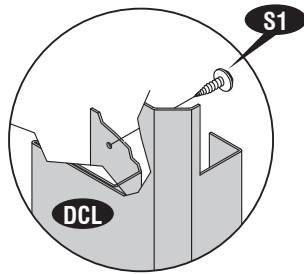


33

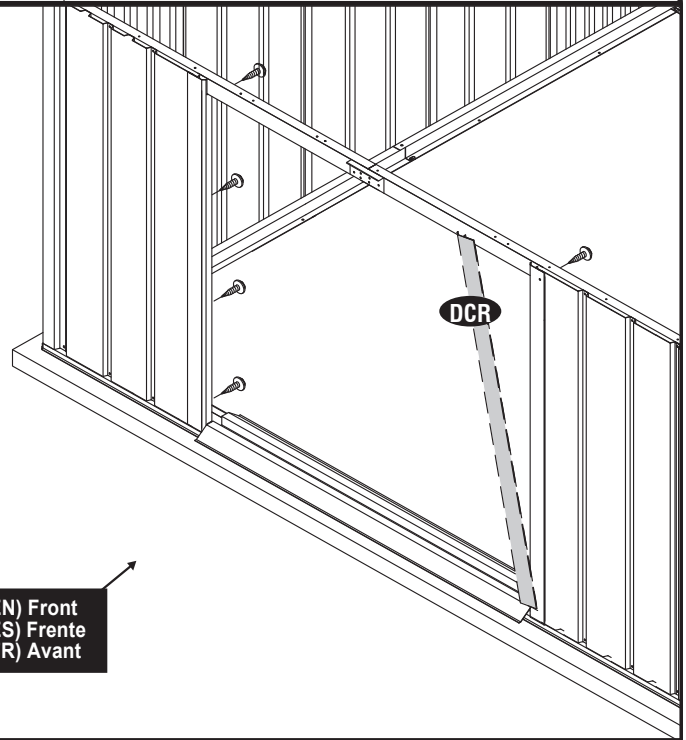


DCR (x1)

 S1 (x8)

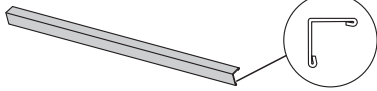


(EN) Front
(ES) Frente
(FR) Avant



(EN) IMPORTANT: USE HAND GLOVES TO PREVENT INJURY.
(ES) IMPORTANTE: GUANTES DE MANO DE USO PARA PREVENIR LA HERIDA.
(FR) IMPORTANT: UTILISER LES GANTS POUR PREVENIR LES ACCIDENTS.

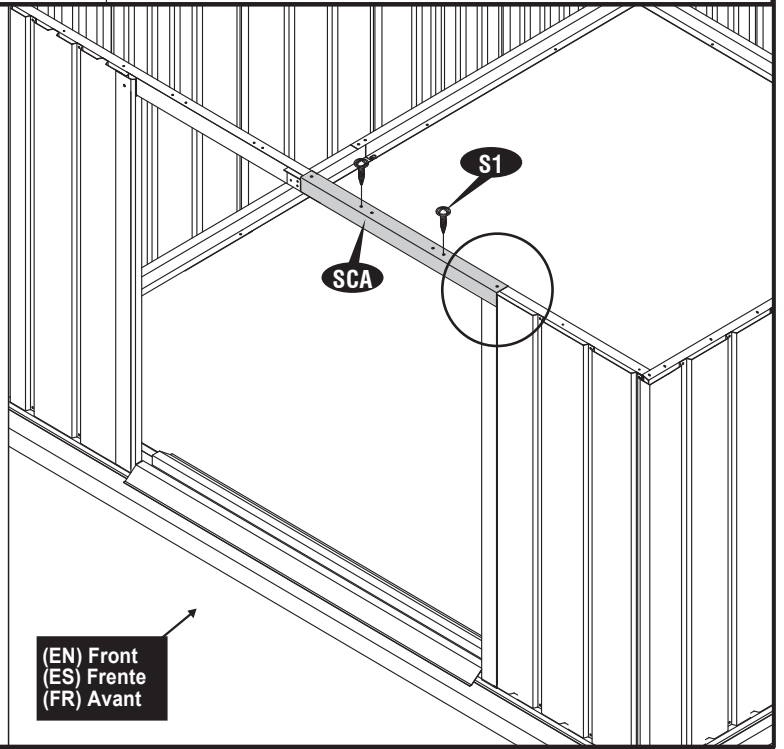
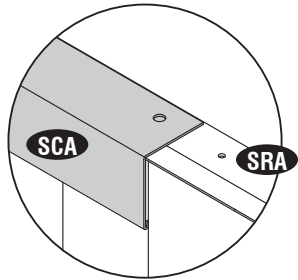
34



SCA (x1)

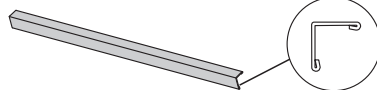


S1 (x2)



(EN) Front
(ES) Frente
(FR) Avant

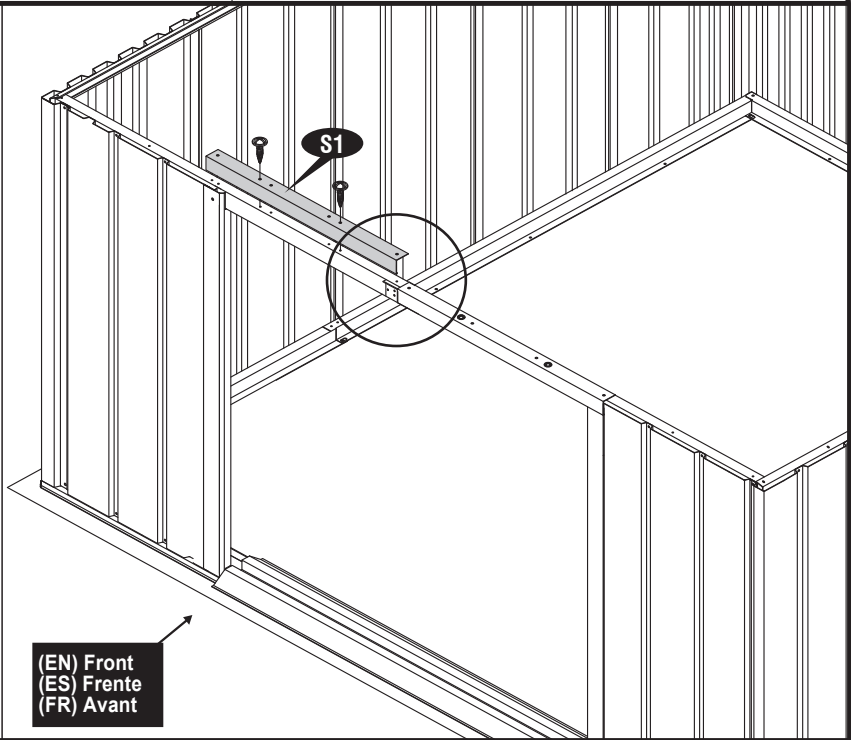
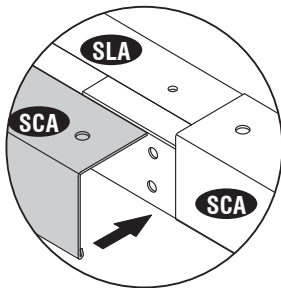
35



SCA (x1)



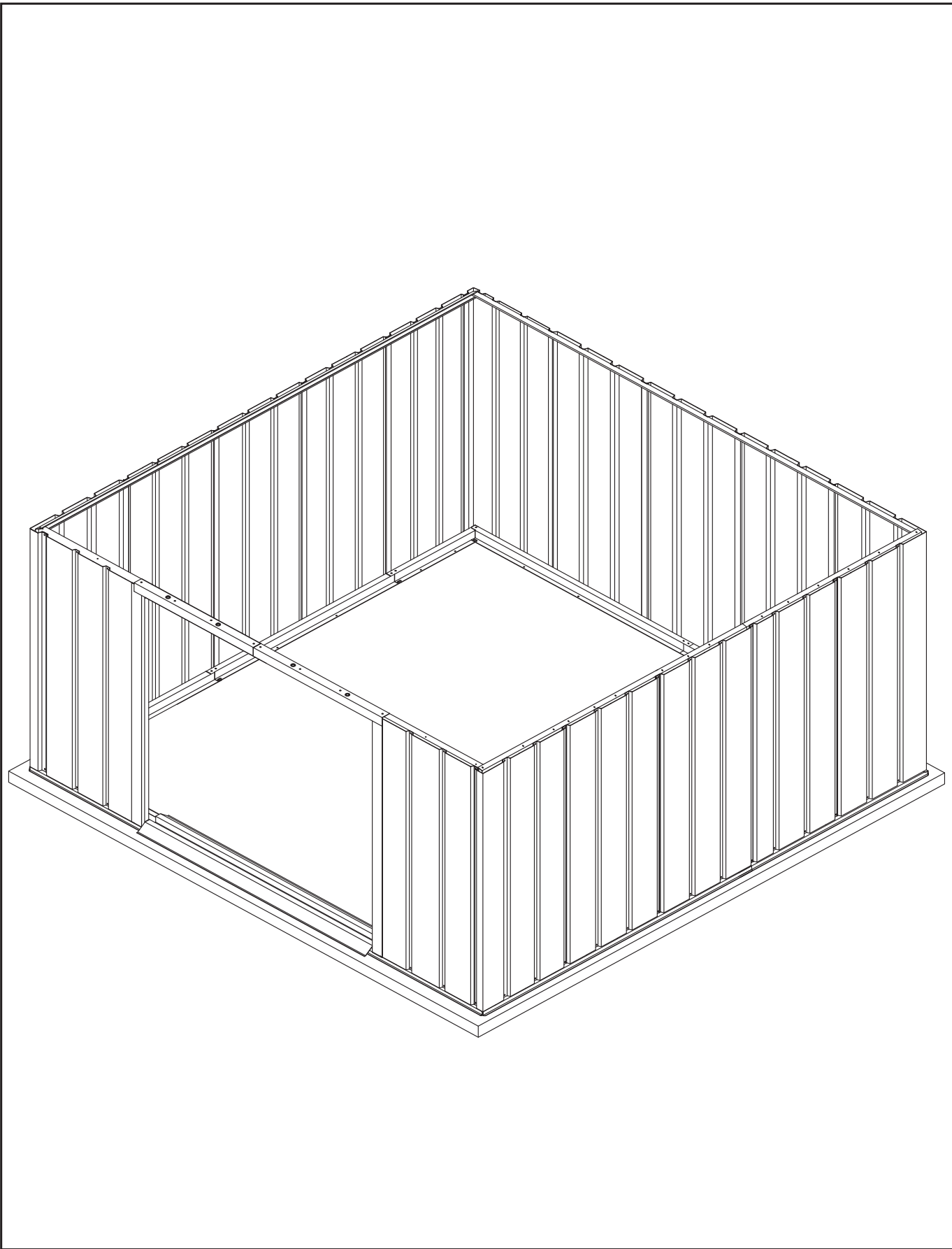
S1 (x2)



(EN) Front
(ES) Frente
(FR) Avant

(EN) IMPORTANT: USE HAND GLOVES TO PREVENT INJURY.
(ES) IMPORTANTE: GUANTES DE MANO DE USO PARA PREVENIR LA HERIDA.
(FR) IMPORTANT: UTILISER LES GANTS POUR PREVENIR LES ACCIDENTS.

33



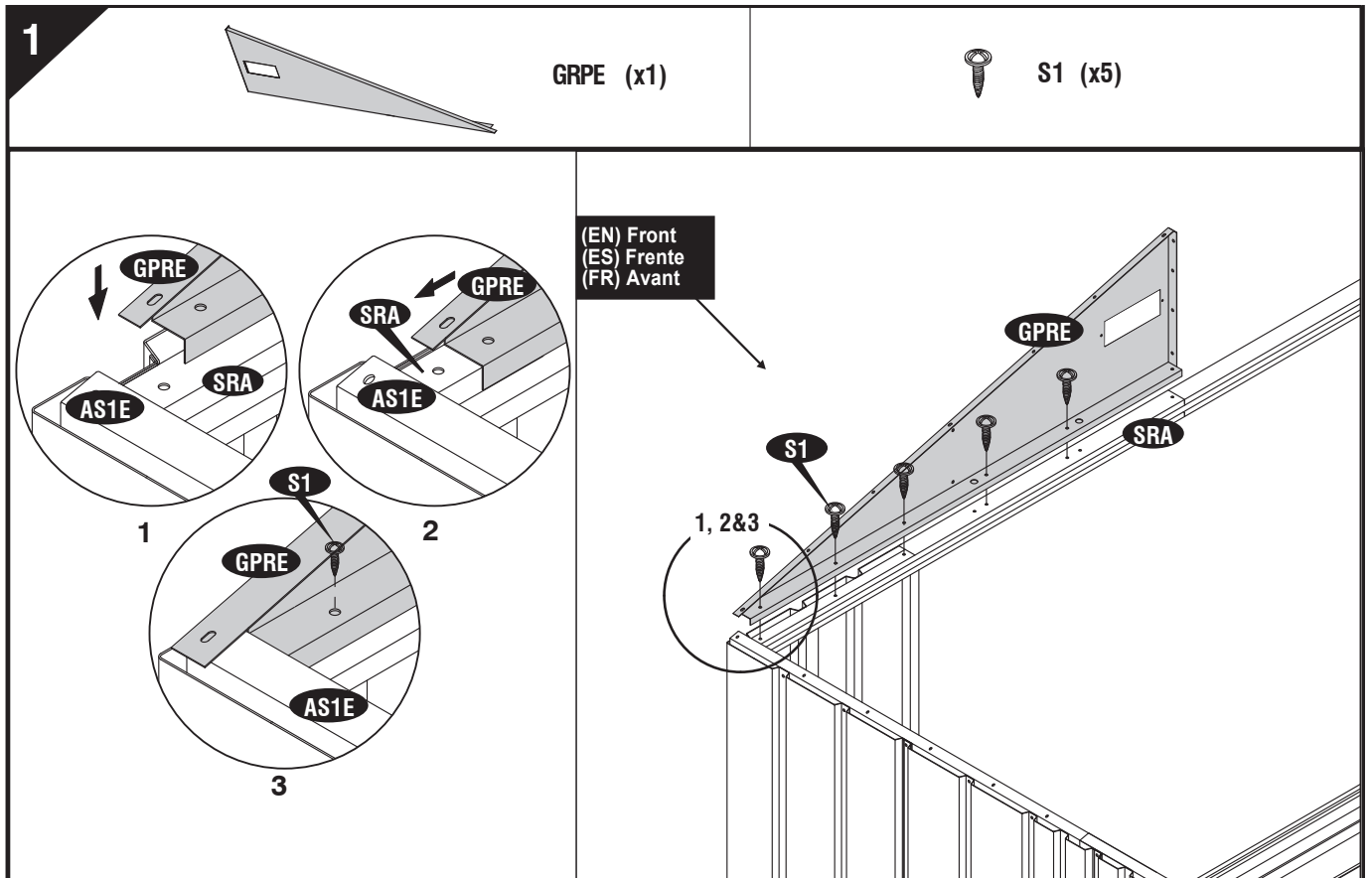
(EN) IMPORTANT: USE HAND GLOVES TO PREVENT INJURY.
(ES) IMPORTANTE: GUANTES DE MANO DE USO PARA PREVENIR LA HERIDA.
(FR) IMPORTANT: UTILISER LES GANTS POUR PREVENIR LES ACCIDENTS.

3

(EN) Roof Structures (ES) Estructuras de techo (FR) Charpente

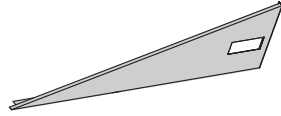
(EN) Parts needed
(ES) Las partes necesitaron
(FR) Pièces nécessaires

(EN)CODE (ES)CODE (FR)CODE	(EN)QTY (ES)QTY (FR)QTÉ	(EN)CODE (ES)CODE (FR)CODE	(EN)QTY (ES)QTY (FR)QTÉ
GPPE	2	RF3E	2
GPPE	2	RF4E	2
GPS	2	RFCF	2
SB1E	2	ERFC	1
SB2E	2	GPVE	2
RS1E	4	FC	2
RS2E	4	WST	4.2 mtrs
RP1E	2	VC	4
RP2E	6	TC	4
RP3E	2	PW	172
RF1E	2	S1	162
RF2E	2	S2	4
		S3	78



(EN) IMPORTANT: USE HAND GLOVES TO PREVENT INJURY.
(ES) IMPORTANTE: GUANTES DE MANO DE USO PARA PREVENIR LA HERIDA.
(FR) IMPORTANT: UTILISER LES GANTS POUR PREVENIR LES ACCIDENTS.

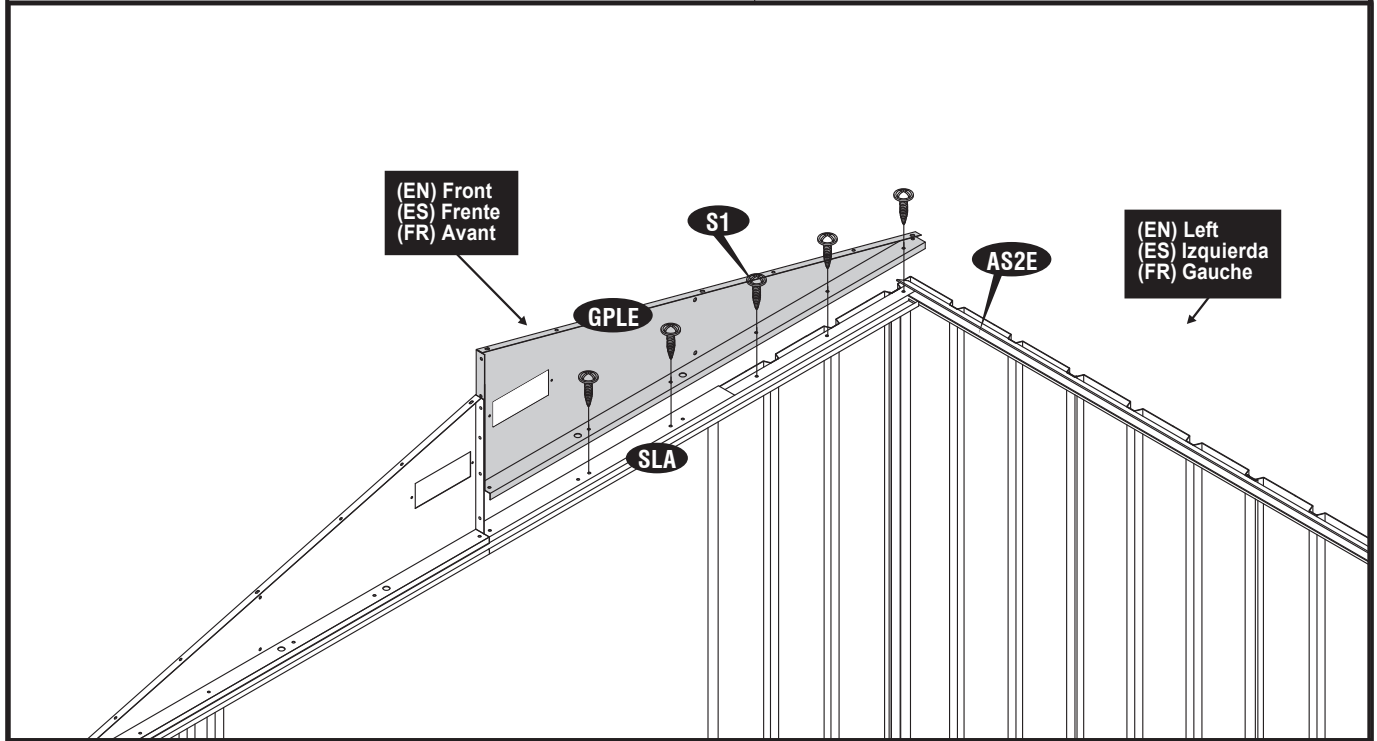
2



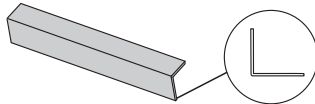
GLPE (x1)



S1 (x5)



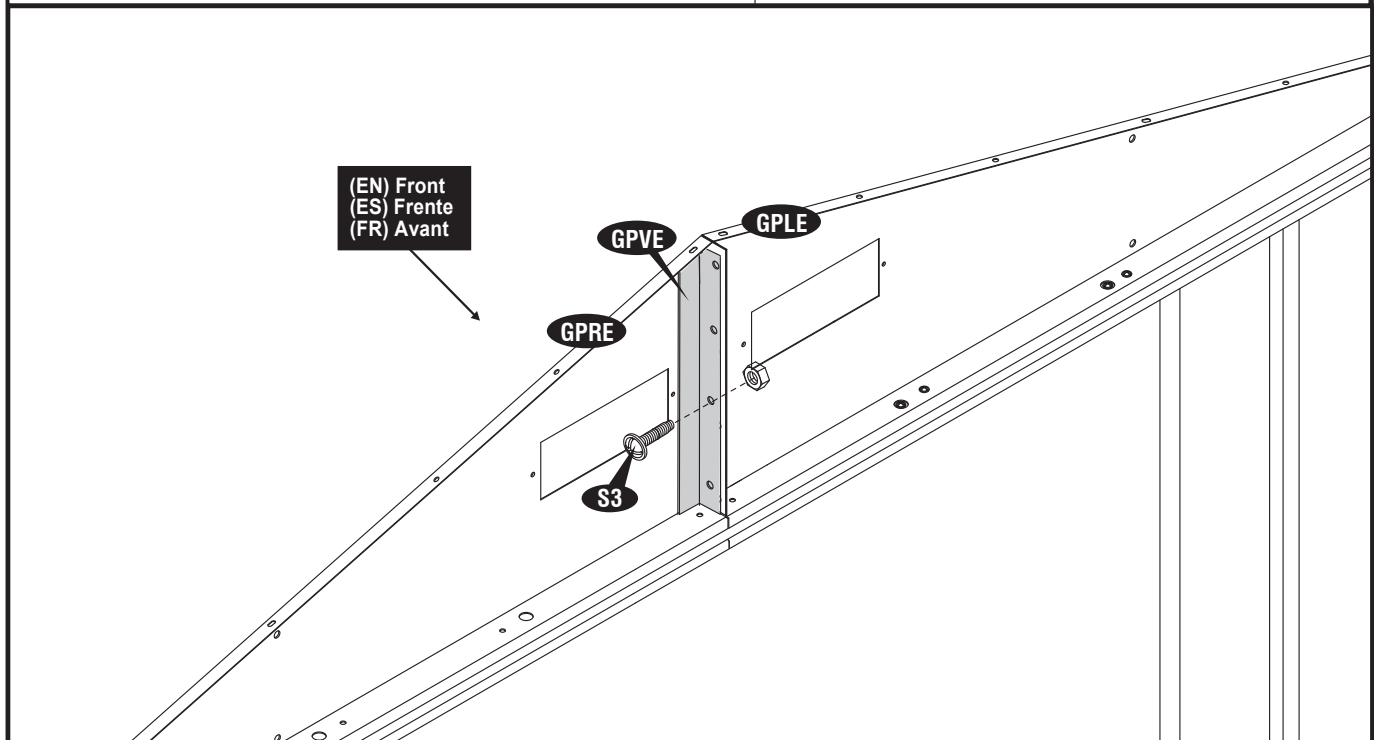
3



GPVE (x1)

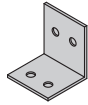


S3 (x1)



(EN) IMPORTANT: USE HAND GLOVES TO PREVENT INJURY.
 (ES) IMPORTANTE: GUANTES DE MANO DE USO PARA PREVENIR LA HERIDA.
 (FR) IMPORTANT: UTILISER LES GANTS POUR PREVENIR LES ACCIDENTS.

4



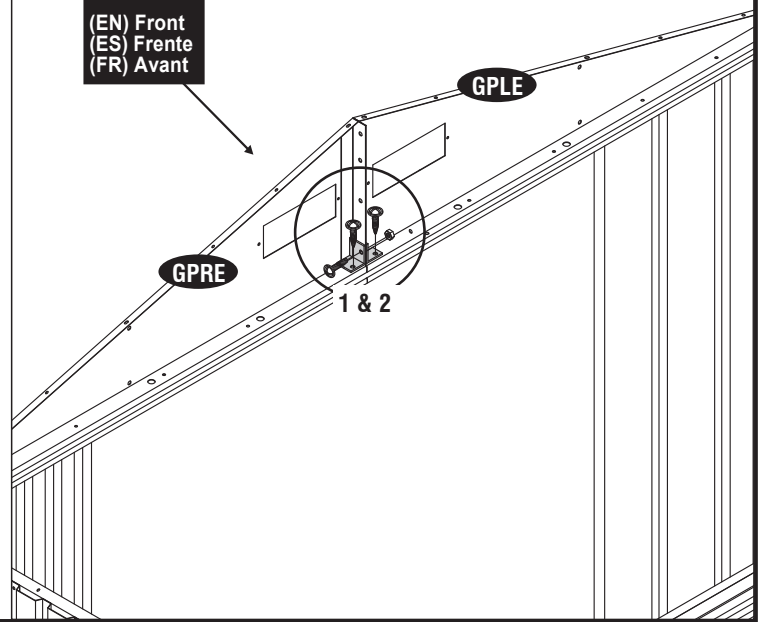
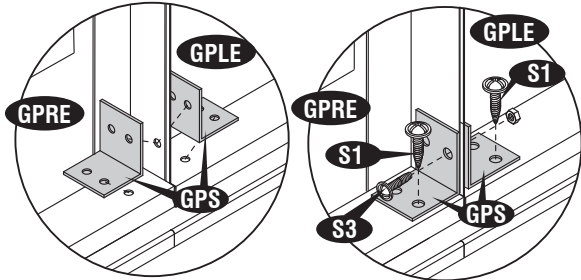
GPS (x2)



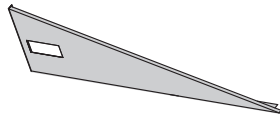
S1 (x2)



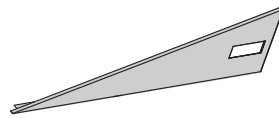
S3 (x1)



5



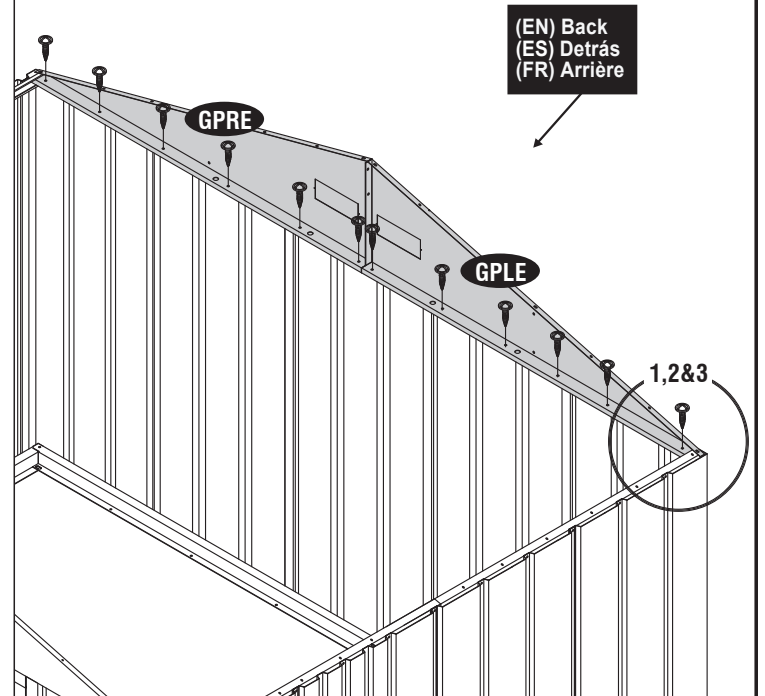
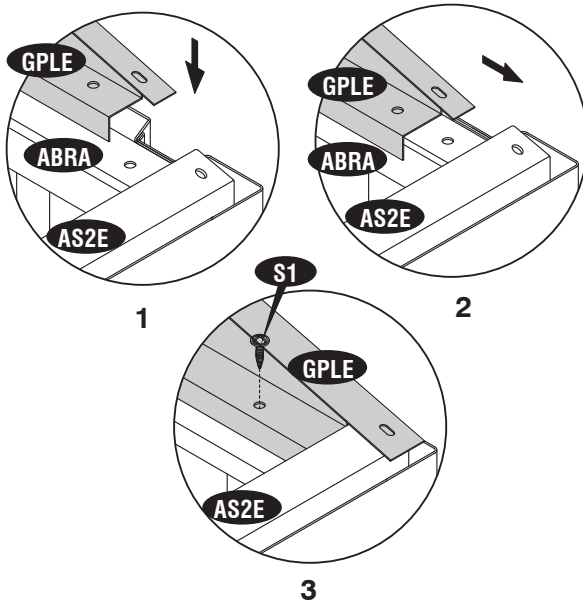
GPRE (x1)



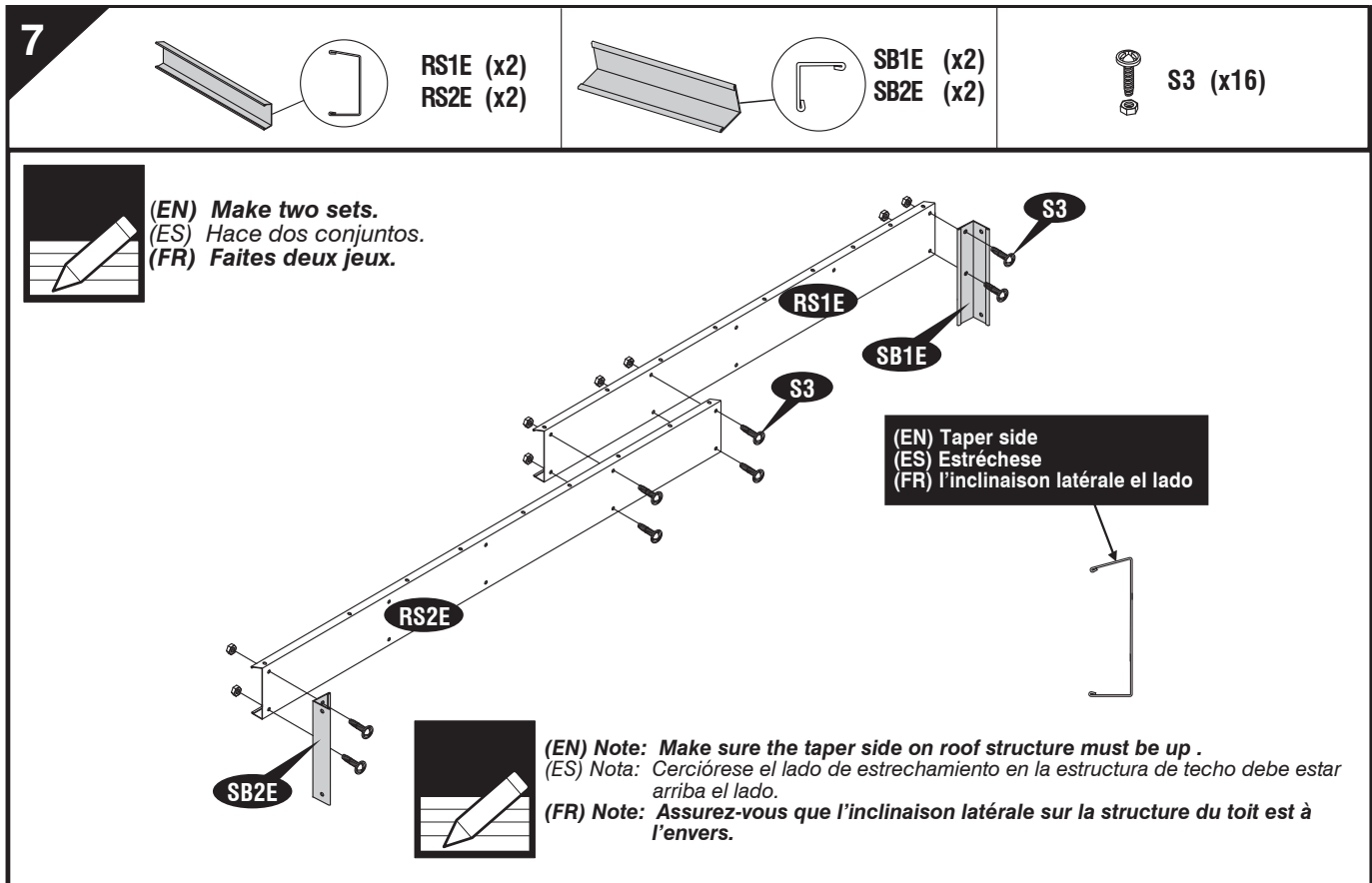
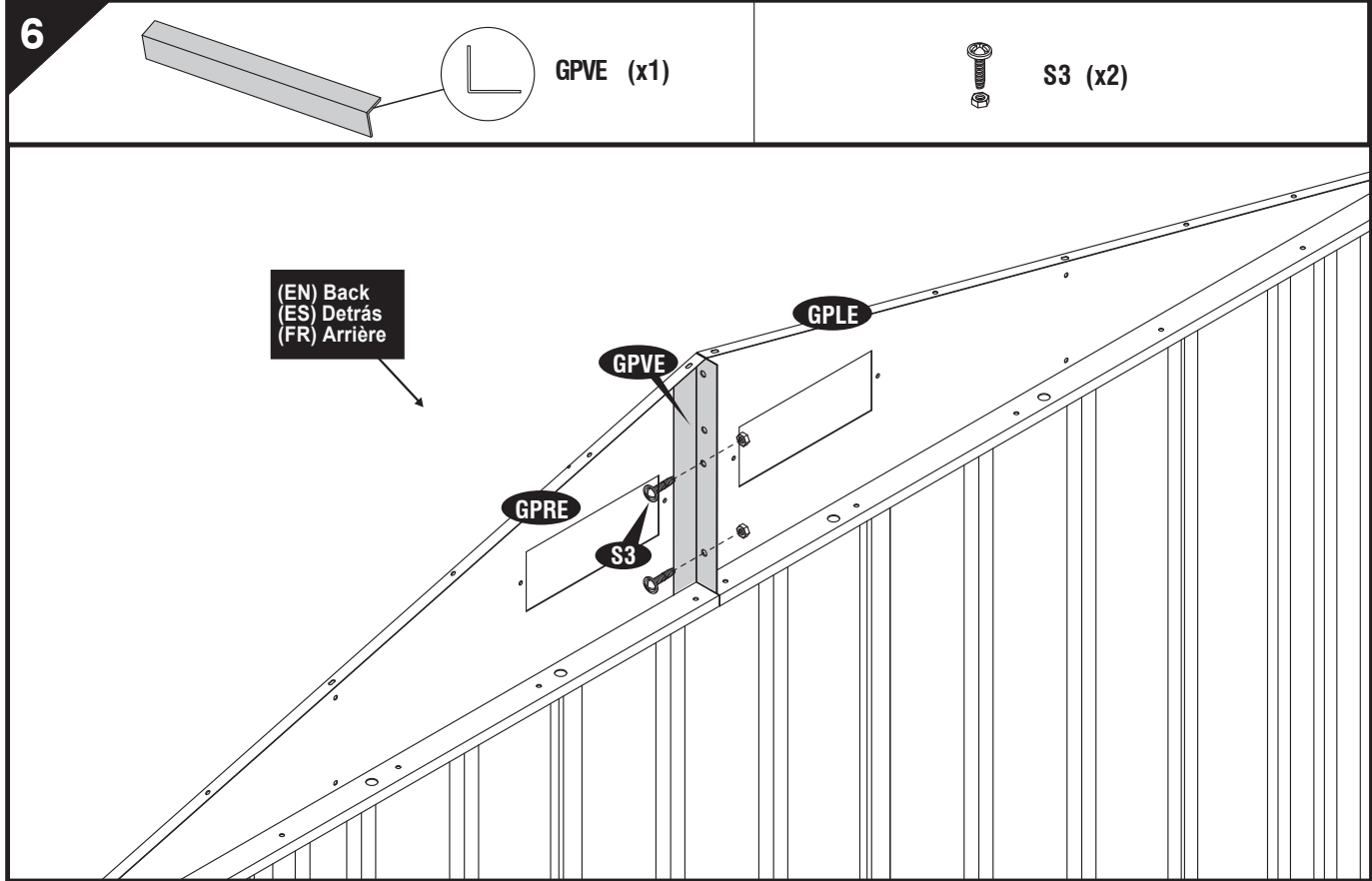
GPLE (x1)



S1 (x12)

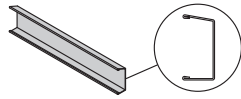


(EN) IMPORTANT: USE HAND GLOVES TO PREVENT INJURY.
(ES) IMPORTANTE: GUANTES DE MANO DE USO PARA PREVENIR LA HERIDA.
(FR) IMPORTANT: UTILISER LES GANTS POUR PREVENIR LES ACCIDENTS.



(EN) IMPORTANT: USE HAND GLOVES TO PREVENT INJURY.
(ES) IMPORTANTE: GUANTES DE MANO DE USO PARA PREVENIR LA HERIDA.
(FR) IMPORTANT: UTILISER LES GANTS POUR PREVENIR LES ACCIDENTS.

8



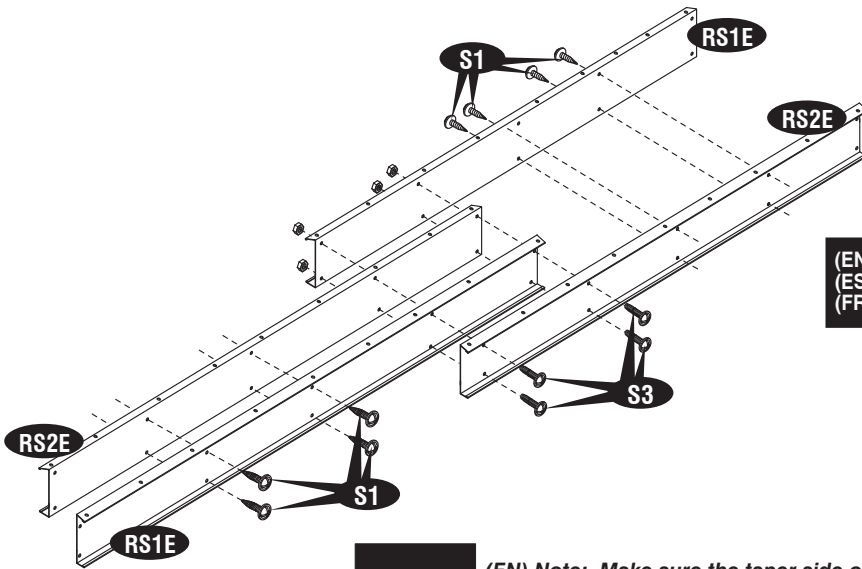
RS1E (x2)
RS2E (x2)



S1 (x8)



S3 (x4)



(EN) Taper side
(ES) Estréchese
(FR) l'inclinaison latérale el lado



(EN) Note: Make sure the taper side on roof structure must be up .
(ES) Nota: Cerciórese el lado de estrechamiento en la estructura de techo debe estar arriba el lado.
(FR) Note: Assurez-vous que l'inclinaison latérale sur la structure du toit est à l'envers.

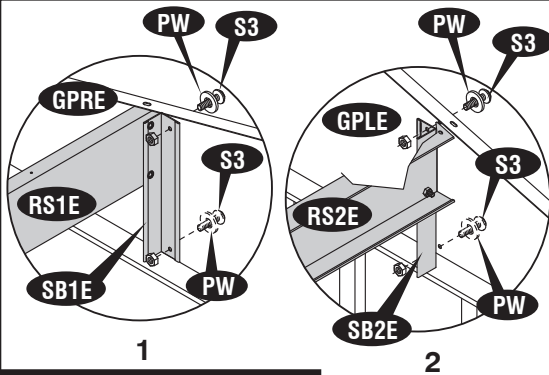
9



S3 (x8)



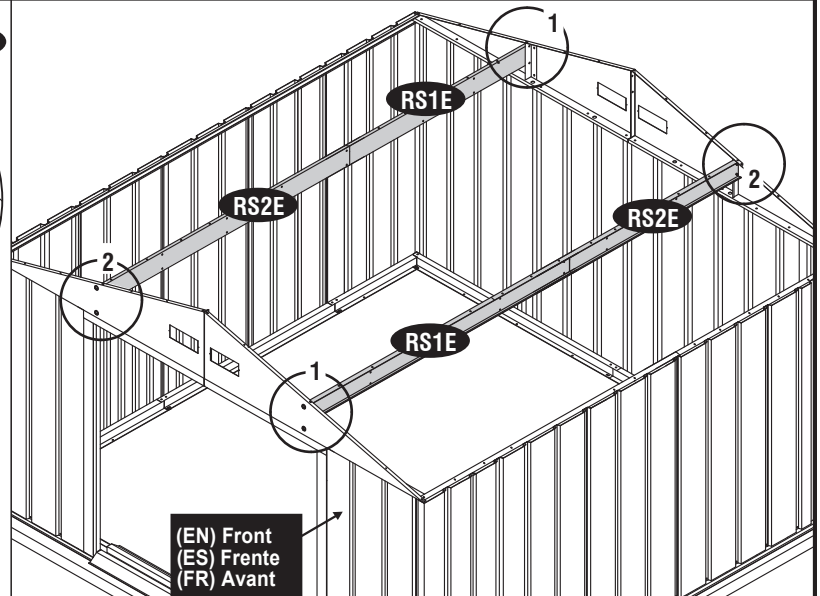
PW (x8)



(EN) Taper side
(ES) Estréchese
(FR) l'inclinaison latérale el lado



(EN) Note: Make sure the taper side on roof structure must be up .
(ES) Nota: Cerciórese el lado de estrechamiento en la estructura de techo debe estar arriba el lado.
(FR) Note: Assurez-vous que l'inclinaison latérale sur la structure du toit est à l'envers.



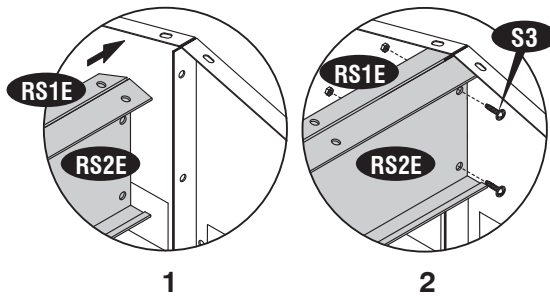
(EN) Front
(ES) Frente
(FR) Avant

(EN) IMPORTANT: USE HAND GLOVES TO PREVENT INJURY.
(ES) IMPORTANTE: GUANTES DE MANO DE USO PARA PREVENIR LA HERIDA.
(FR) IMPORTANT: UTILISER LES GANTS POUR PREVENIR LES ACCIDENTS.

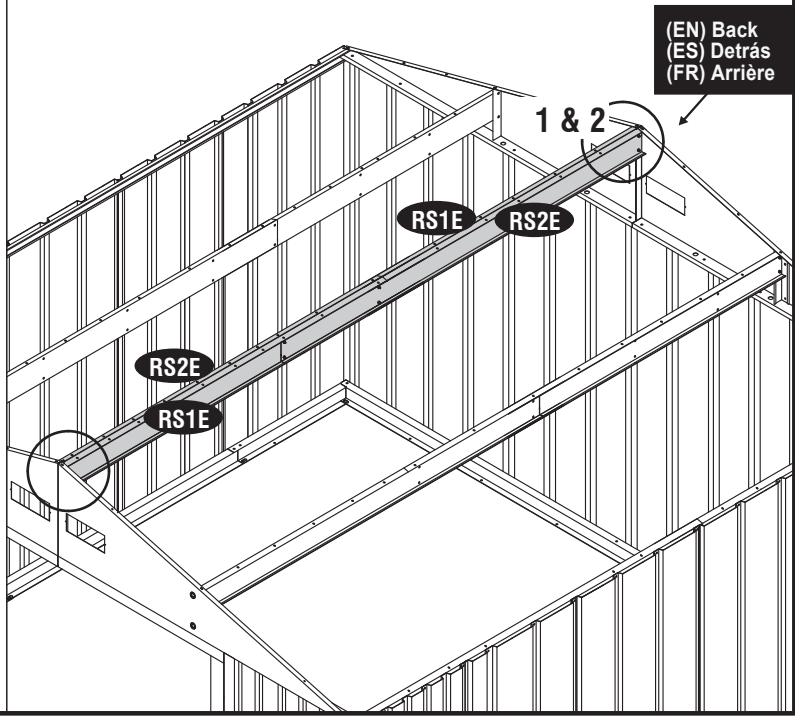
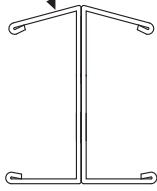
10



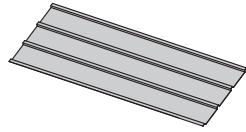
S3 (x4)



(EN) Taper side
(ES) Estréchese
(FR) l'inclinaison latérale el lado



11



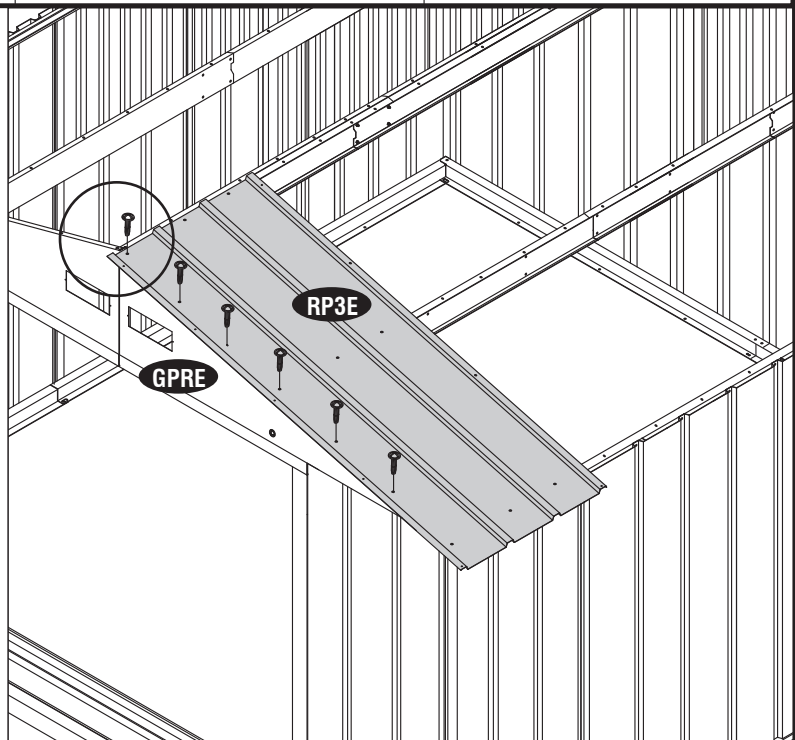
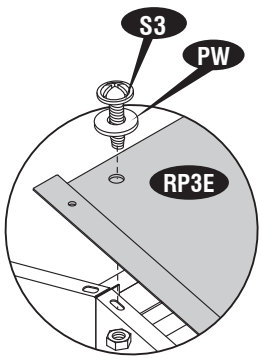
RP3E (x1)



S3 (x6)



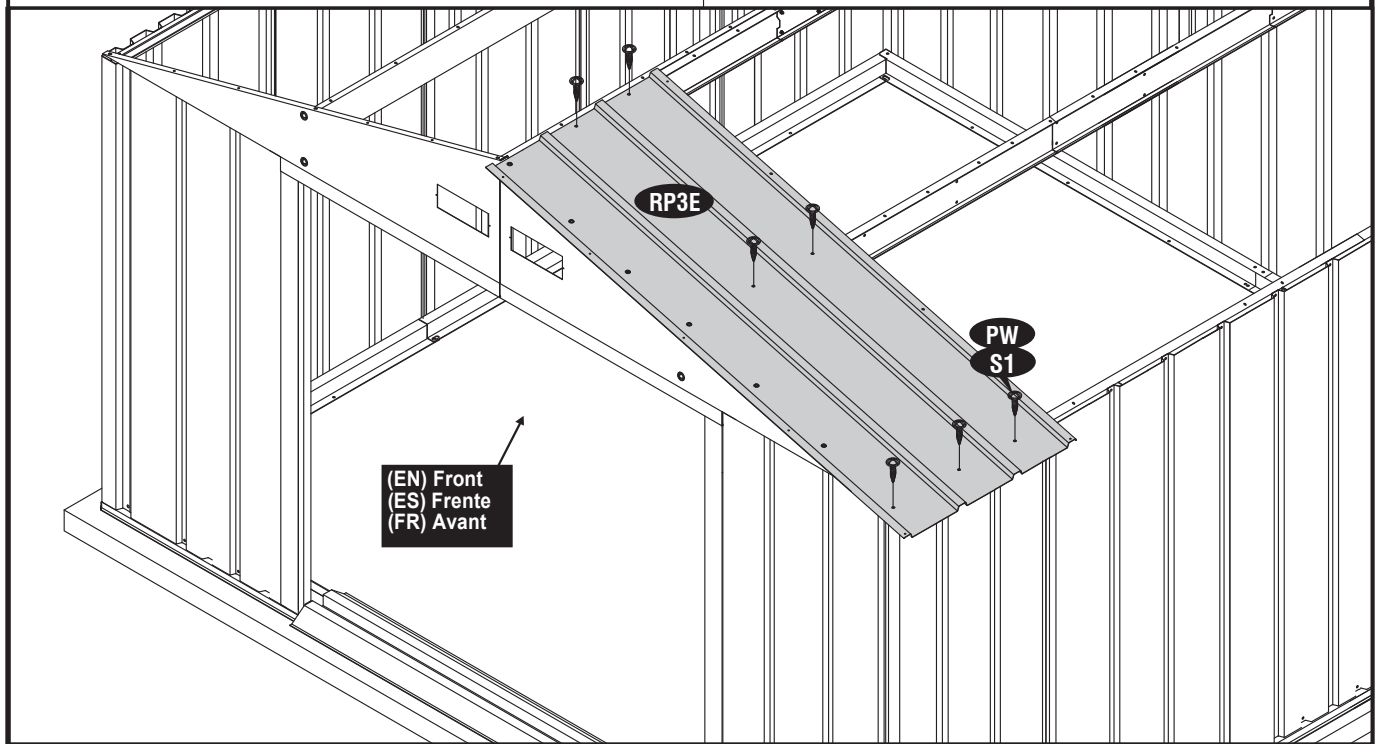
PW (x6)



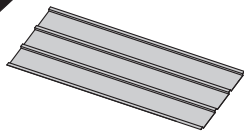
(EN) IMPORTANT: USE HAND GLOVES TO PREVENT INJURY.
(ES) IMPORTANTE: GUANTES DE MANO DE USO PARA PREVENIR LA HERIDA.
(FR) IMPORTANT: UTILISER LES GANTS POUR PREVENIR LES ACCIDENTS.

12

 S1 (x7)

 PW (x7)


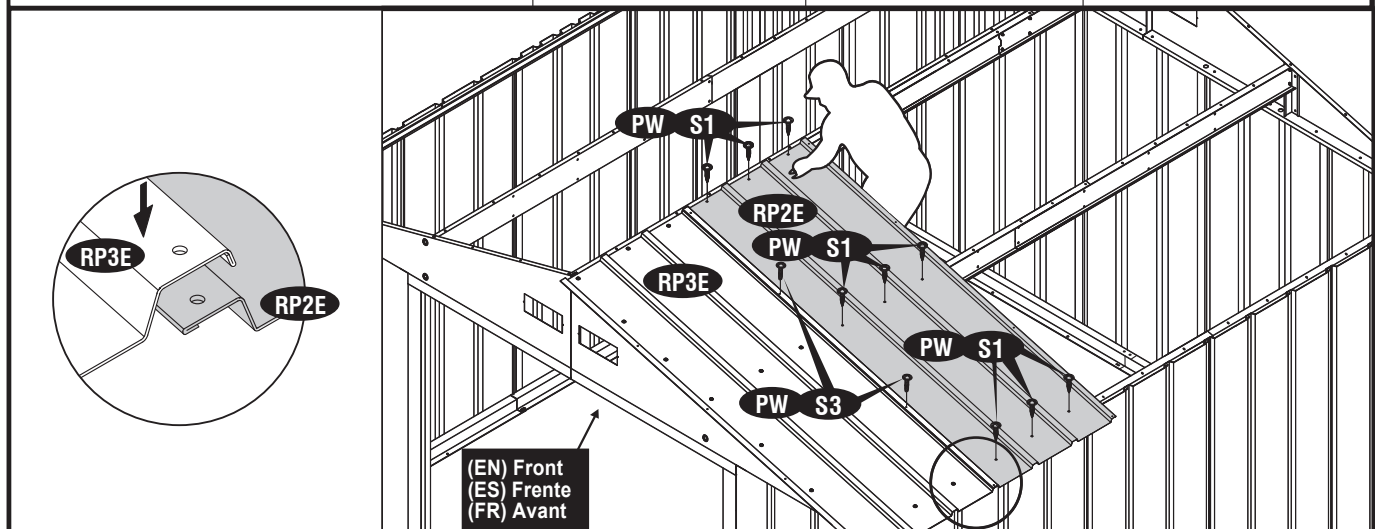
13



RP2E (x1)

 S1 (x9)

 S3 (x2)

 PW (x11)


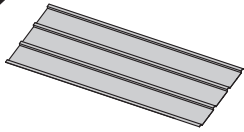
(EN) Note: Make sure the overlapping position for roof panel is as shown in blowup.
Roof panel installation by using ladder from inside at missing panels.

(ES) Nota: Cerciórese la posición que se superpone para el entrepaño de techo es como mostrada en el blowup.
Para la instalación del techo interior use escalera donde falten paneles.

(FR) Note: Assurez-vous que la position chevauchement des parois de toit est telle qu'indiquée dans l'exposé.
Couvrez l'installation de panneau en employant l'échelle de l'intérieur aux panneaux absents.

(EN) IMPORTANT: USE HAND GLOVES TO PREVENT INJURY.
(ES) IMPORTANTE: GUANTES DE MANO DE USO PARA PREVENIR LA HERIDA.
(FR) IMPORTANT: UTILISER LES GANTS POUR PREVENIR LES ACCIDENTS.

14



RP2E (x1)



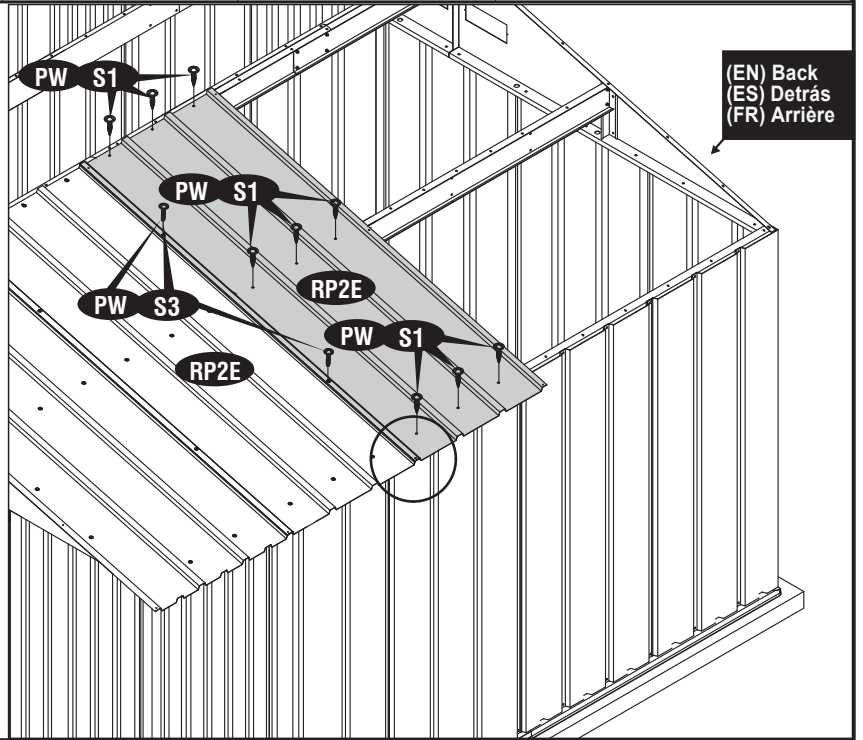
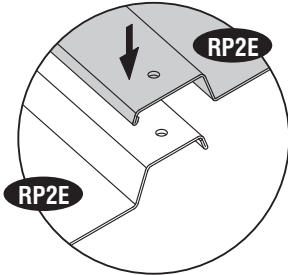
S1 (x9)



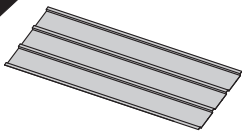
S3 (x2)



PW (x11)



15



RP2E (x1)



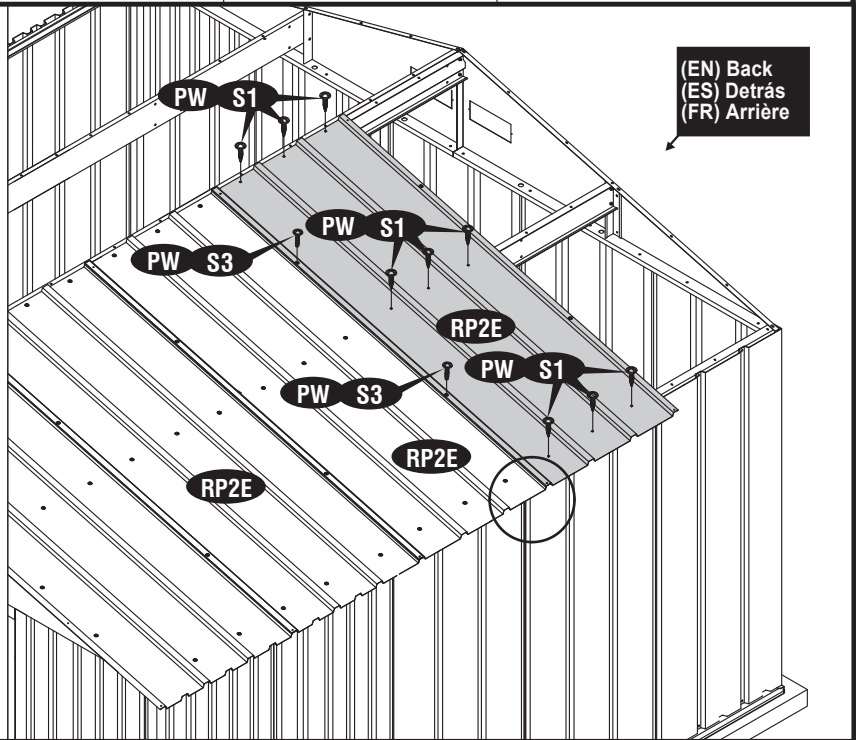
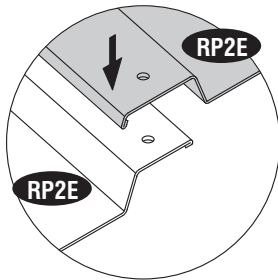
S1 (x9)



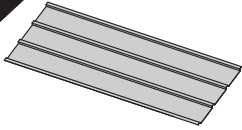
S3 (x2)



PW (x11)



(EN) IMPORTANT: USE HAND GLOVES TO PREVENT INJURY.
(ES) IMPORTANTE: GUANTES DE MANO DE USO PARA PREVENIR LA HERIDA.
(FR) IMPORTANT: UTILISER LES GANTS POUR PREVENIR LES ACCIDENTS.

16

RP1E (x1)

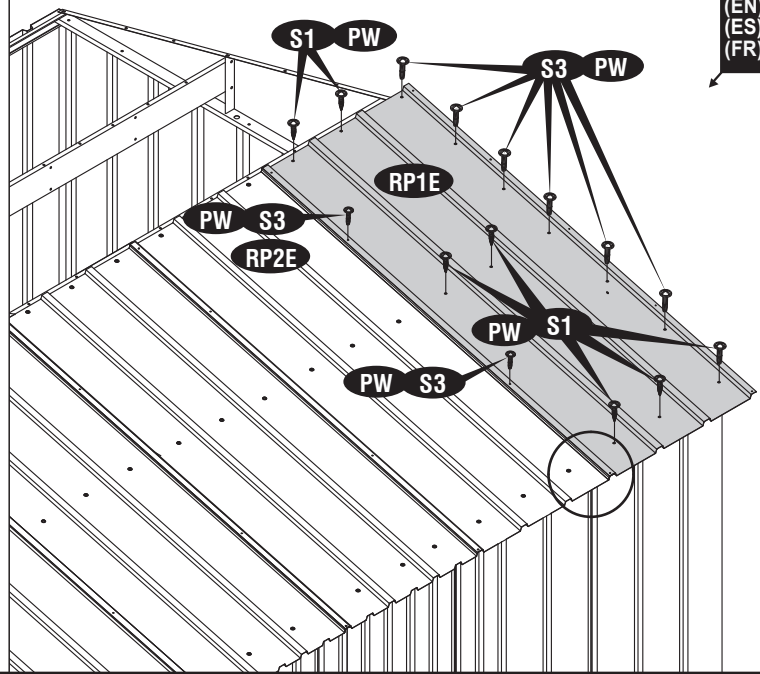
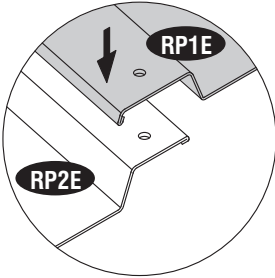


S1 (x7)

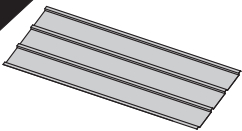


S3 (x8)

PW (x15)



(EN) Back
(ES) Detrás
(FR) Arrière

17

RP3E (x1)

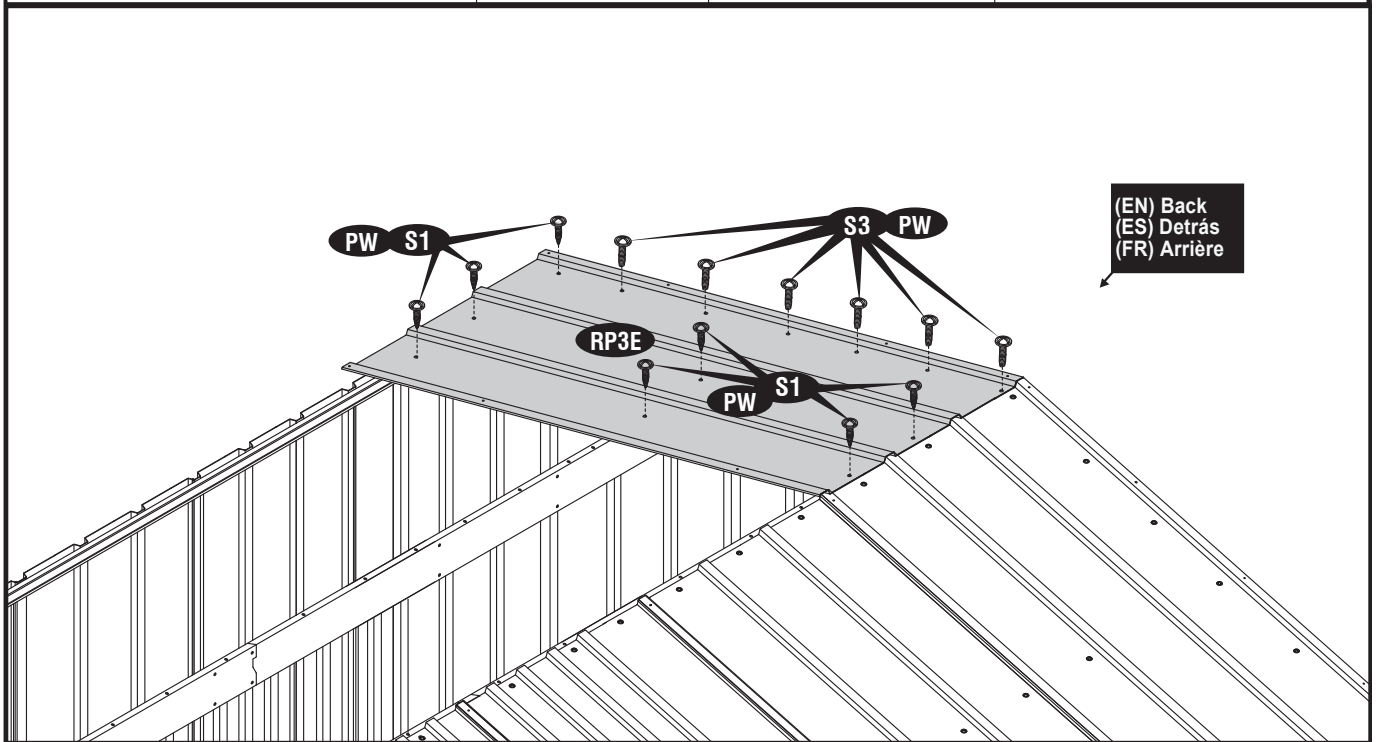


S1 (x7)



S3 (x6)

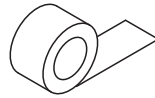
PW (x13)



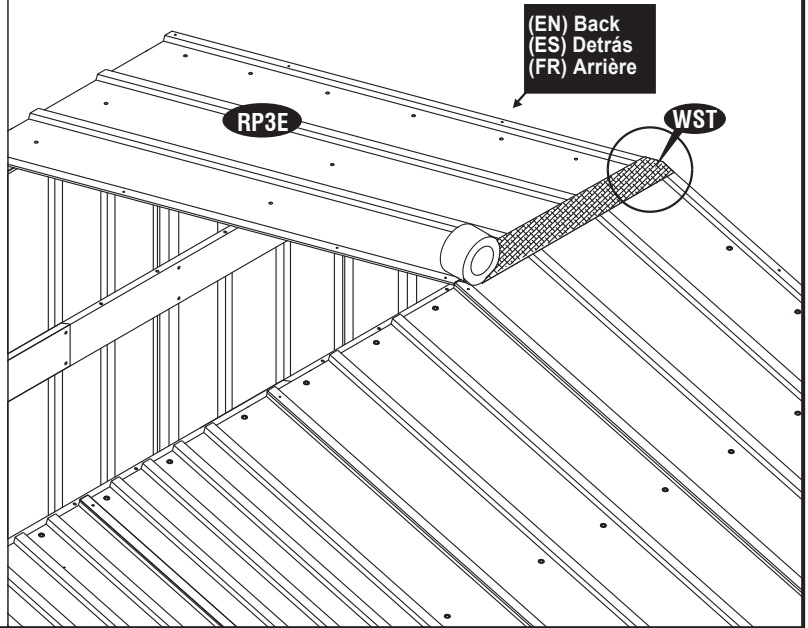
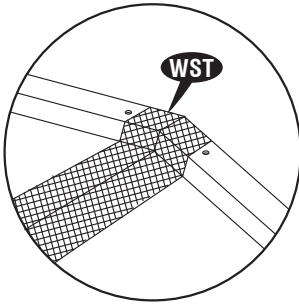
(EN) Back
(ES) Detrás
(FR) Arrière

(EN) IMPORTANT: USE HAND GLOVES TO PREVENT INJURY.
(ES) IMPORTANTE: GUANTES DE MANO DE USO PARA PREVENIR LA HERIDA.
(FR) IMPORTANT: UTILISER LES GANTS POUR PREVENIR LES ACCIDENTS.

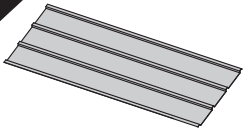
18



WST



19



RP2E (x1)



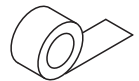
S1 (x9)



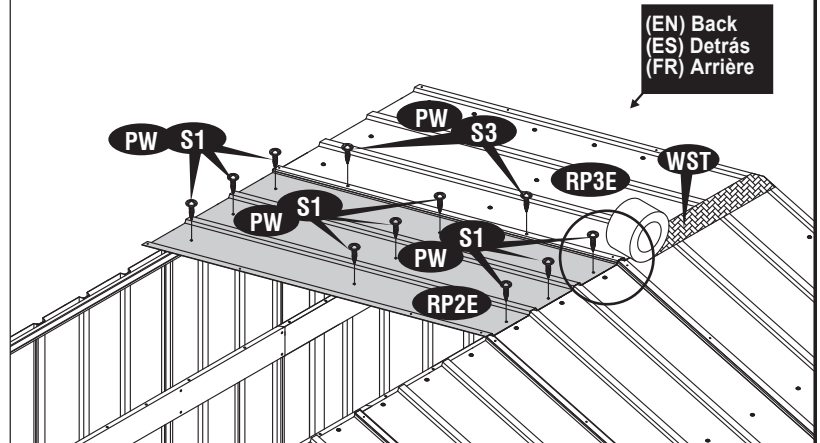
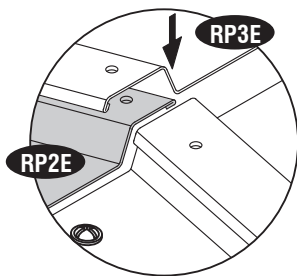
S3 (x2)



PW (x11)



WST



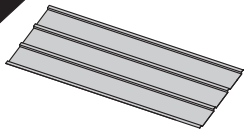
(EN) Note: Make sure the overlapping position for roof panel is as shown in blowup.
Roof panel installation by using ladder from inside at missing panels.

(ES) Nota: Cerciórese la posición que se superpone para el entrepaño de techo es como mostrada en el blowup.
Para la instalación del techo interior use escalera donde falten paneles.

(FR) Note: Assurez-vous que la position chevauchement des parois de toit est telle qu'indiquée dans l'exposé.
Couvrez l'installation de panneau en employant l'échelle de l'intérieur aux panneaux absents.

(EN) IMPORTANT: USE HAND GLOVES TO PREVENT INJURY.
(ES) IMPORTANTE: GUANTES DE MANO DE USO PARA PREVENIR LA HERIDA.
(FR) IMPORTANT: UTILISER LES GANTS POUR PREVENIR LES ACCIDENTS.

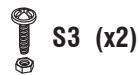
20



RP2E (x1)



S1 (x9)



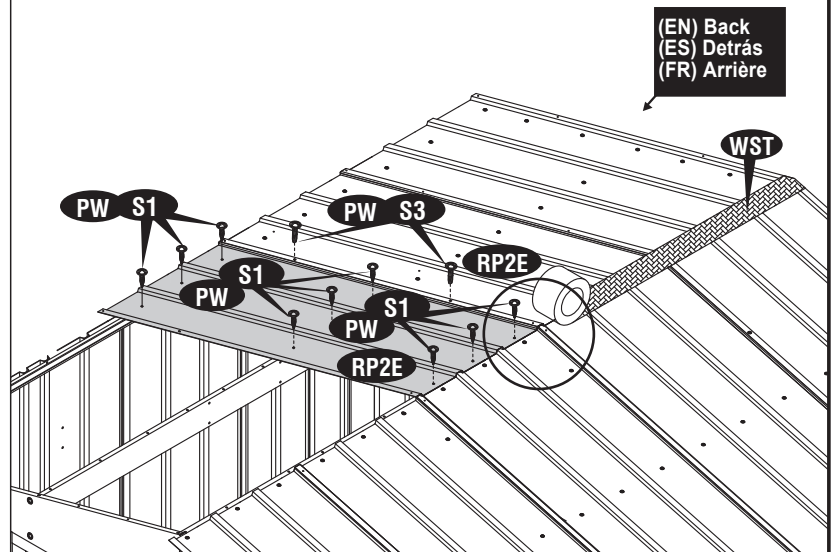
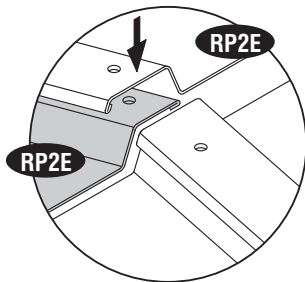
S3 (x2)



PW (x11)



WST

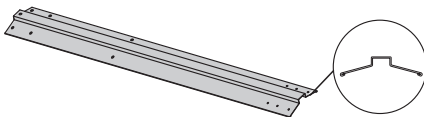


(EN) Note: Make sure the overlapping position for roof panel is as shown in blowup.
Roof panel installation by using ladder from inside at missing panels.

(ES) Nota: Cerciórese la posición que se superpone para el entrepaño de techo es como mostrada en el blowup.
 Para la instalación del techo interior use escalera donde falten paneles.

(FR) Note: Assurez-vous que la position chevauchement des parois de toit est telle qu'indiquée dans l'exposé.
 Couvrez l'installation de panneau en employant l'échelle de l'intérieur aux panneaux absents.

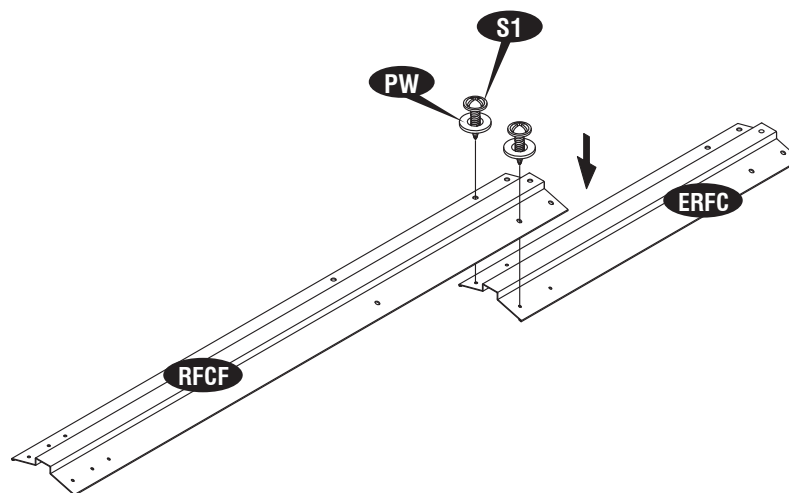
21

RFCF (x1)
ERFC (x1)

S1 (x2)



PW (x2)

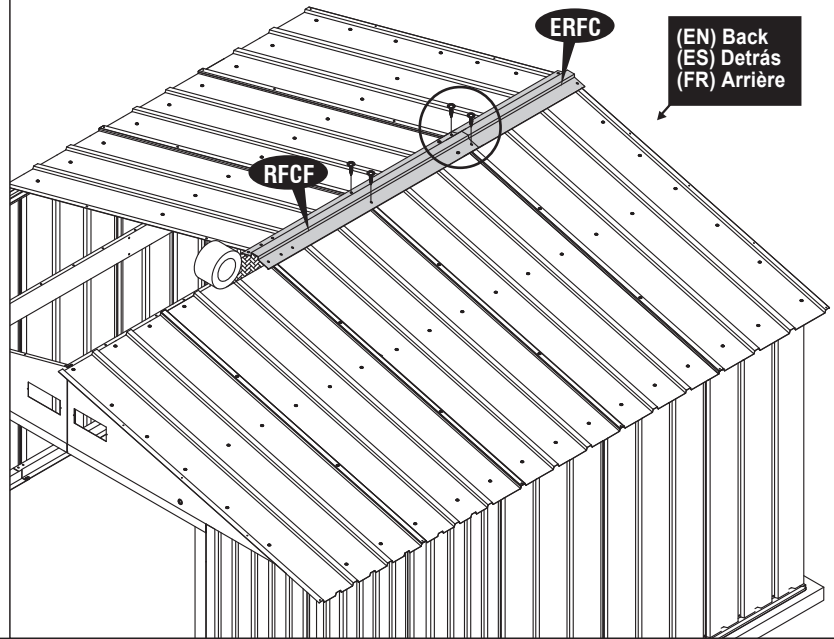
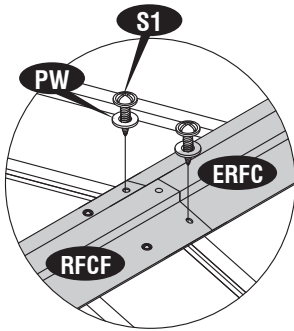


(EN) IMPORTANT: USE HAND GLOVES TO PREVENT INJURY.
(ES) IMPORTANTE: GUANTES DE MANO DE USO PARA PREVENIR LA HERIDA.
(FR) IMPORTANT: UTILISER LES GANTS POUR PREVENIR LES ACCIDENTS.

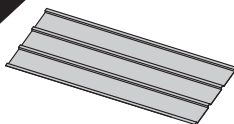
22

 S1 (x4)

 PW (x4)



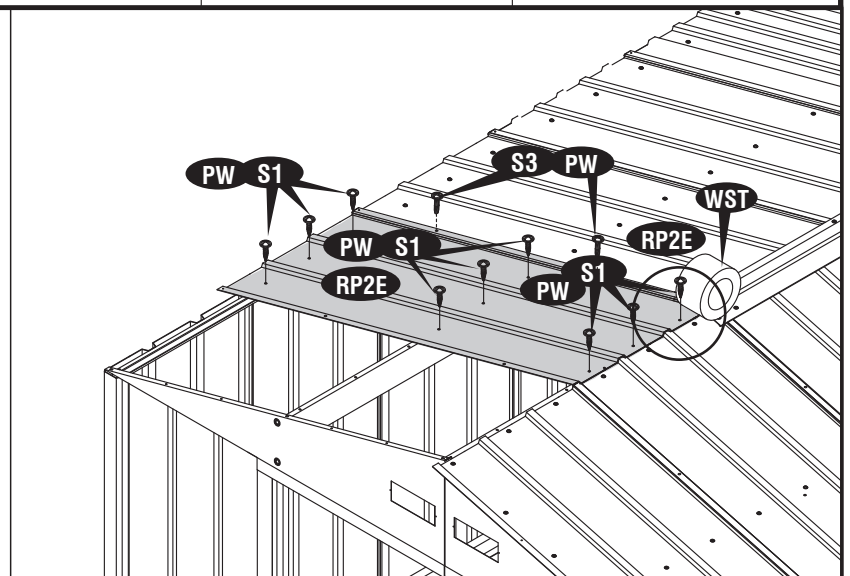
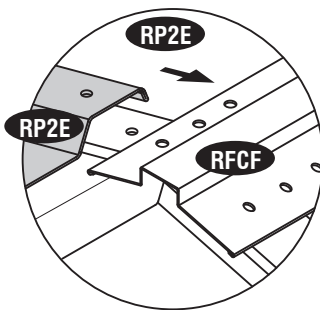
23

 RP2E (x1)

 S1 (x9)

 S3 (x2)

 PW (x11)



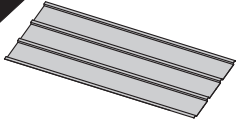
(EN) Note: Make sure the overlapping position for roof panel is as shown in blowup.

(ES) Nota: Cerciórese la posición que se superpone para el entrepaño de techo es como mostrada en el blowup.

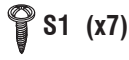
(FR) Note: Assurez-vous que la position chevauchement des parois de toit est telle qu'indiquée dans l'exposé.

(EN) IMPORTANT: USE HAND GLOVES TO PREVENT INJURY.
(ES) IMPORTANTE: GUANTES DE MANO DE USO PARA PREVENIR LA HERIDA.
(FR) IMPORTANT: UTILISER LES GANTS POUR PREVENIR LES ACCIDENTS.

24



RP1E (x1)



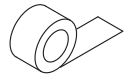
S1 (x7)



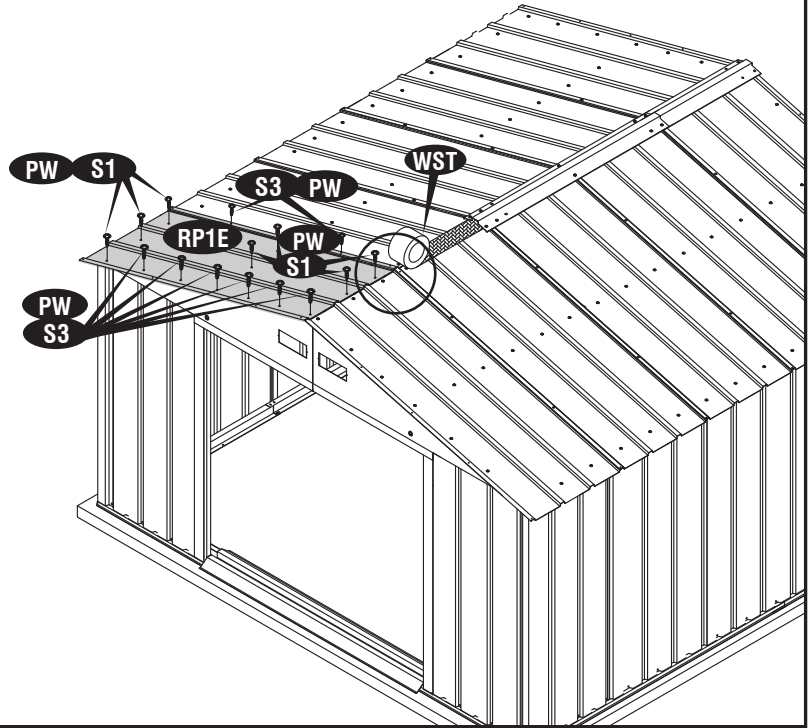
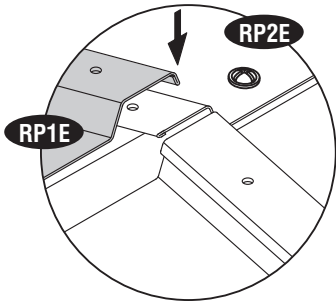
S3 (x8)



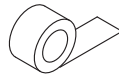
PW (x15)



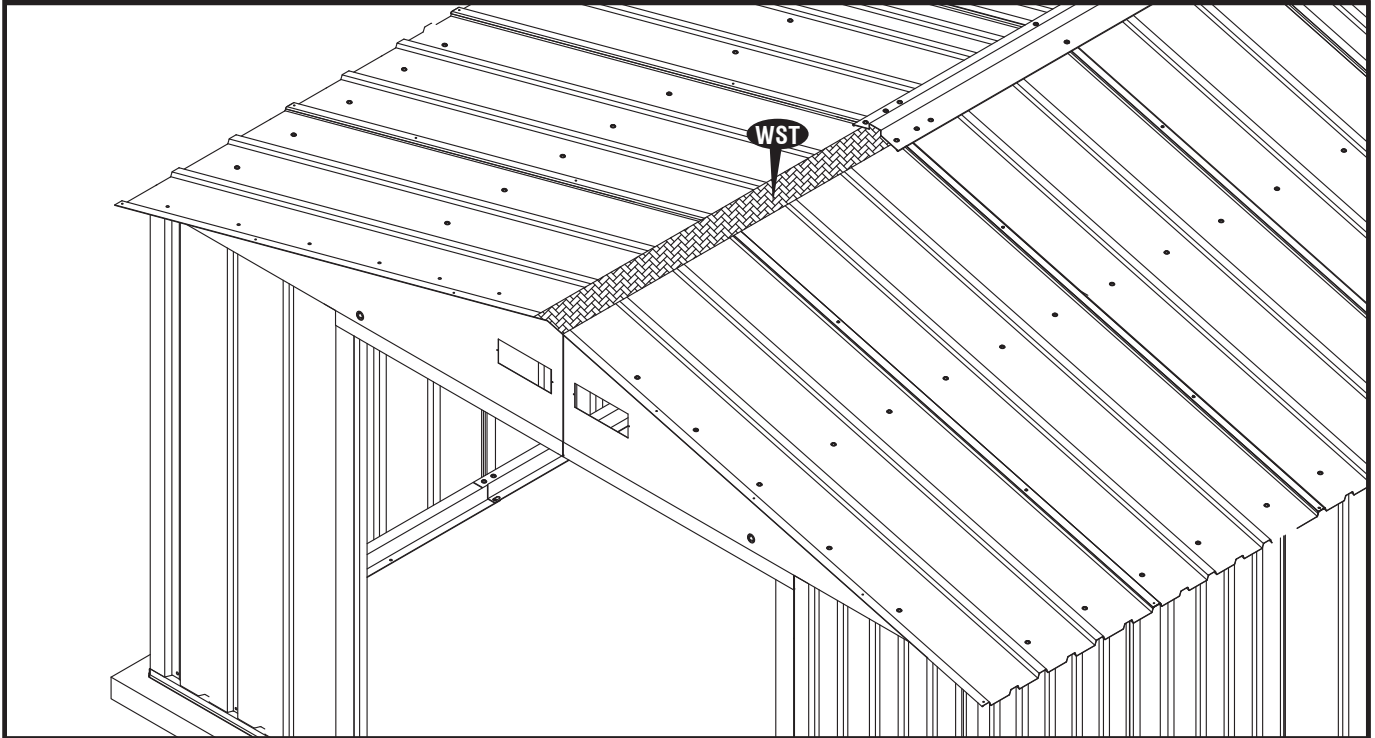
WST



25

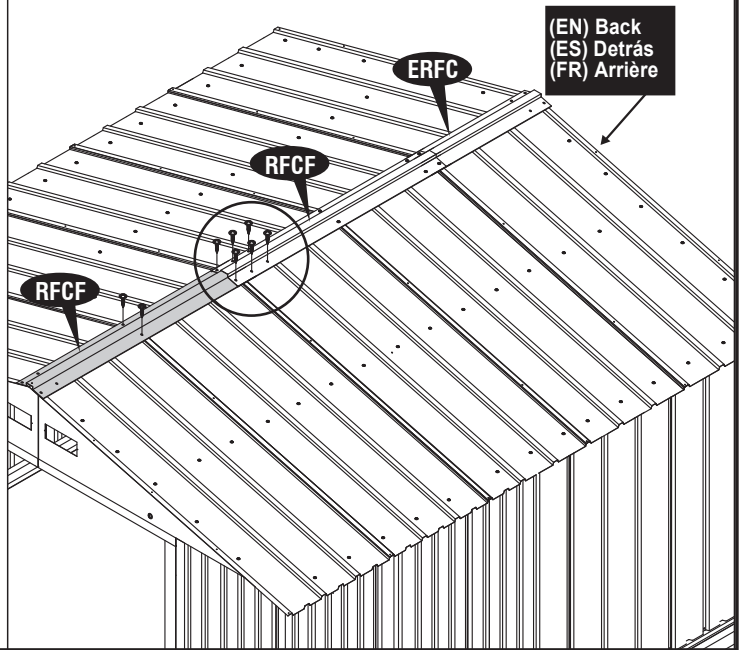
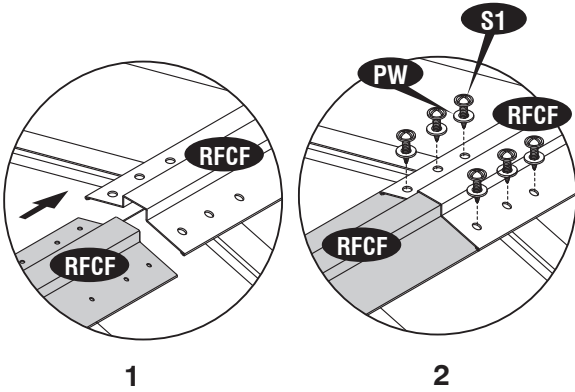
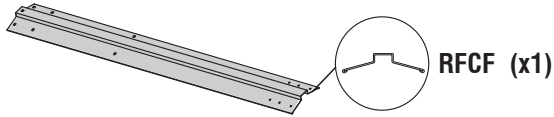


WST

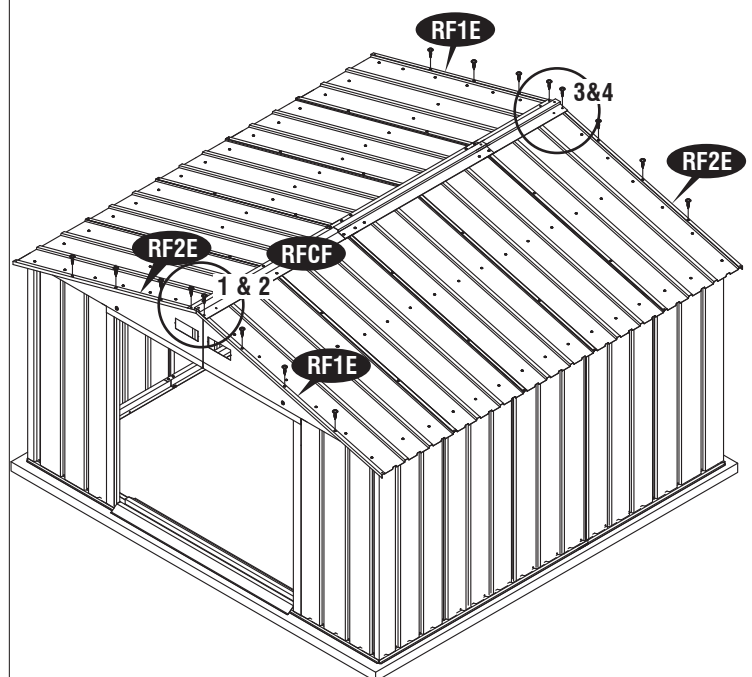
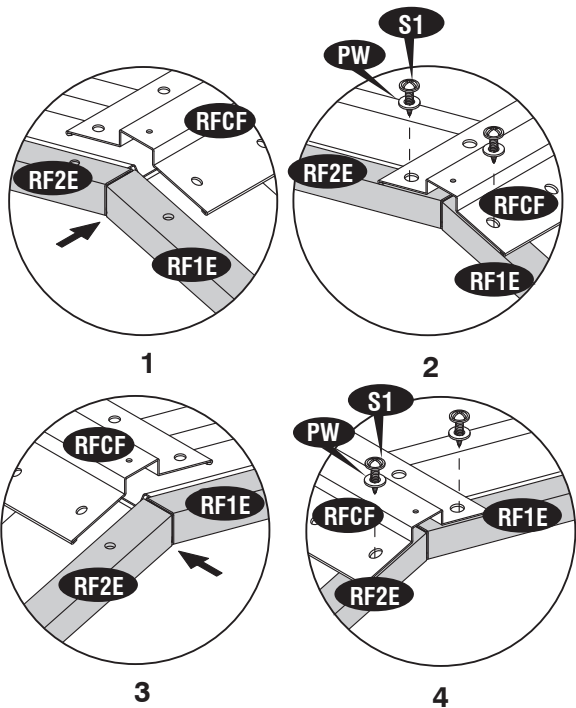
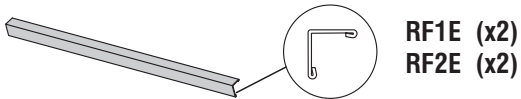


(EN) IMPORTANT: USE HAND GLOVES TO PREVENT INJURY.
(ES) IMPORTANTE: GUANTES DE MANO DE USO PARA PREVENIR LA HERIDA.
(FR) IMPORTANT: UTILISER LES GANTS POUR PREVENIR LES ACCIDENTS.

26

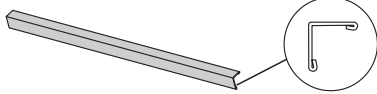


27

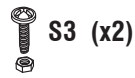


(EN) IMPORTANT: USE HAND GLOVES TO PREVENT INJURY.
 (ES) IMPORTANTE: GUANTES DE MANO DE USO PARA PREVENIR LA HERIDA.
 (FR) IMPORTANT: UTILISER LES GANTS POUR PREVENIR LES ACCIDENTS.

28



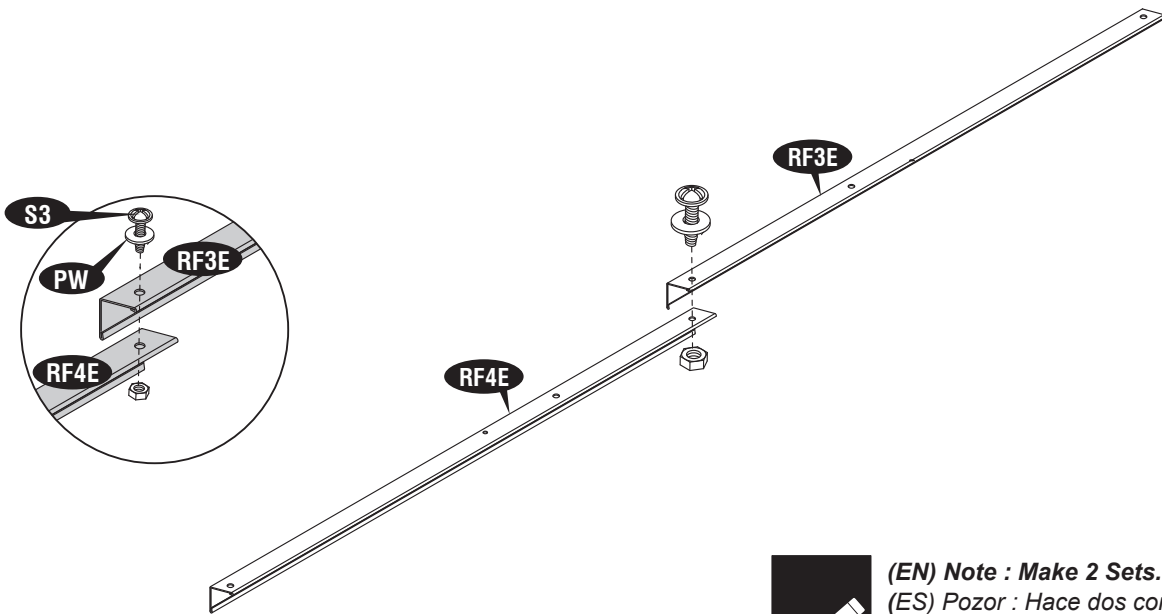
RF3E (x2)
RF4E (x2)



S3 (x2)



PW (x2)



(EN) Note : Make 2 Sets.
(ES) Pozor : Hace dos conjuntos.
(FR) Note : Faire 2 ensembles.

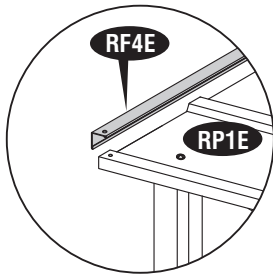
29



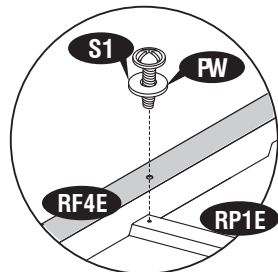
S1 (x8)



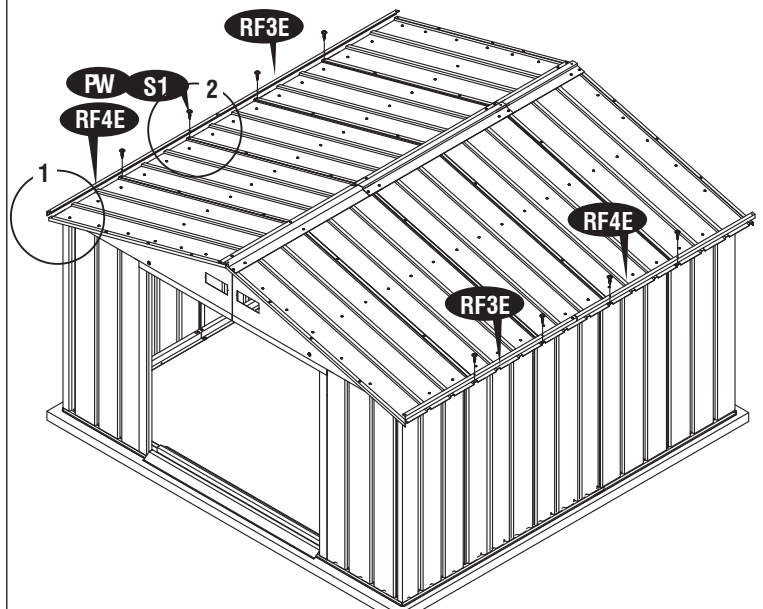
PW (x8)



1

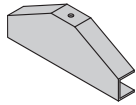


2



(EN) IMPORTANT: USE HAND GLOVES TO PREVENT INJURY.
(ES) IMPORTANTE: GUANTES DE MANO DE USO PARA PREVENIR LA HERIDA.
(FR) IMPORTANT: UTILISER LES GANTS POUR PREVENIR LES ACCIDENTS.

30



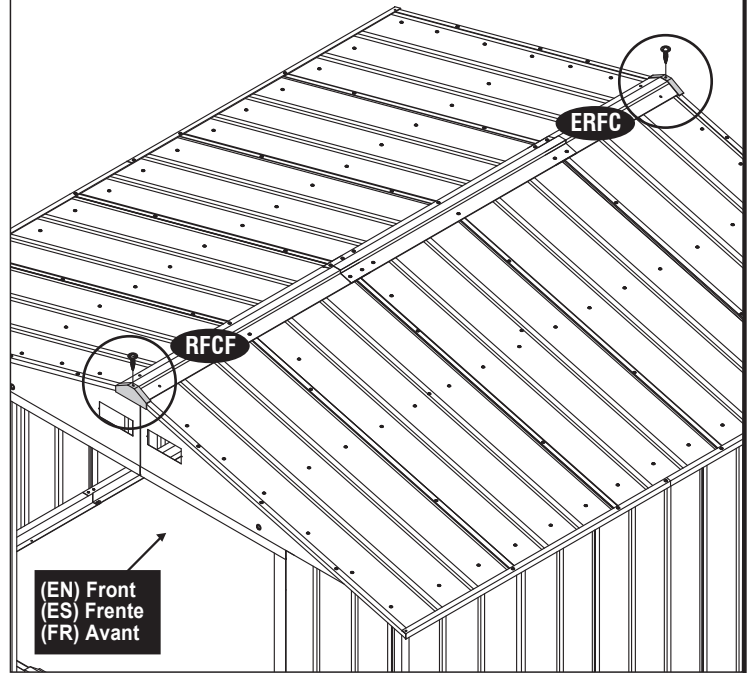
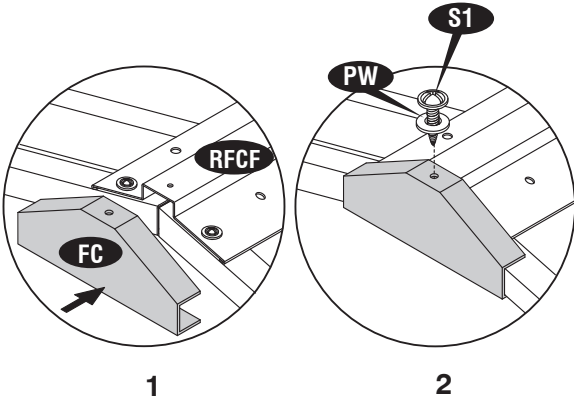
FC (x2)



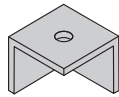
S1 (x2)



PW (x2)



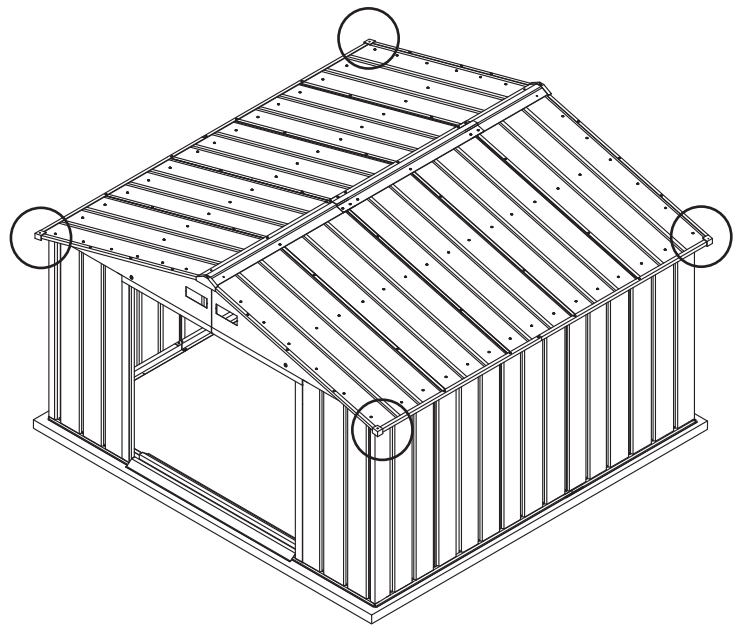
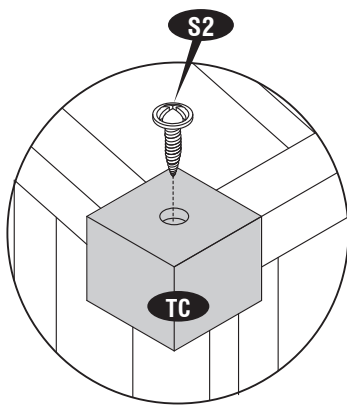
31



TC (x4)

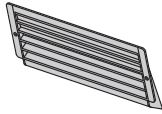


S2 (x4)



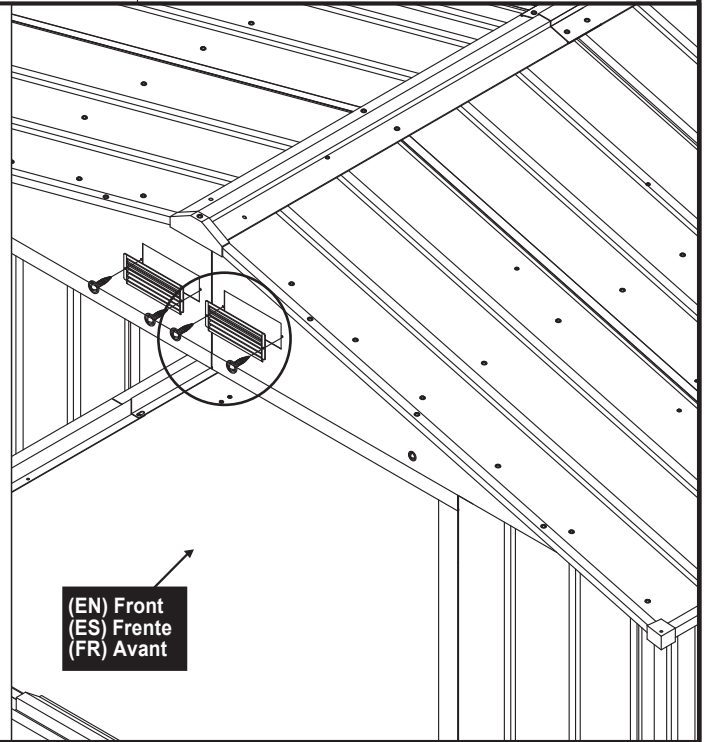
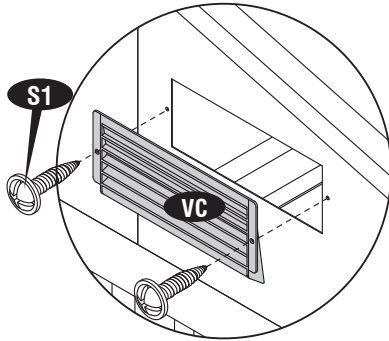
(EN) IMPORTANT: USE HAND GLOVES TO PREVENT INJURY.
 (ES) IMPORTANTE: GUANTES DE MANO DE USO PARA PREVENIR LA HERIDA.
 (FR) IMPORTANT: UTILISER LES GANTS POUR PREVENIR LES ACCIDENTS.

32



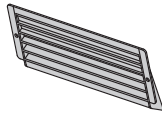
VC (x2)

S1 (x4)



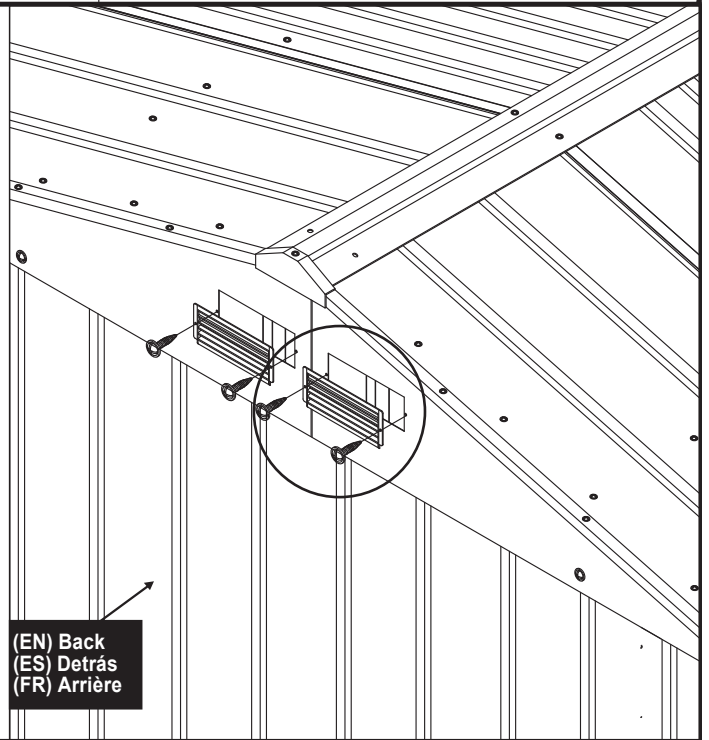
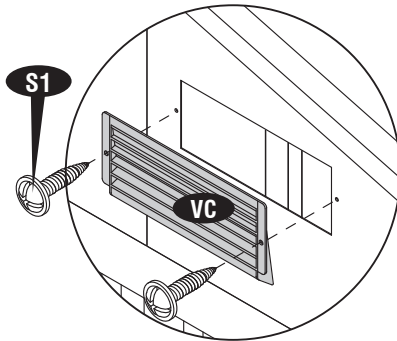
(EN) Front
(ES) Frente
(FR) Avant

33



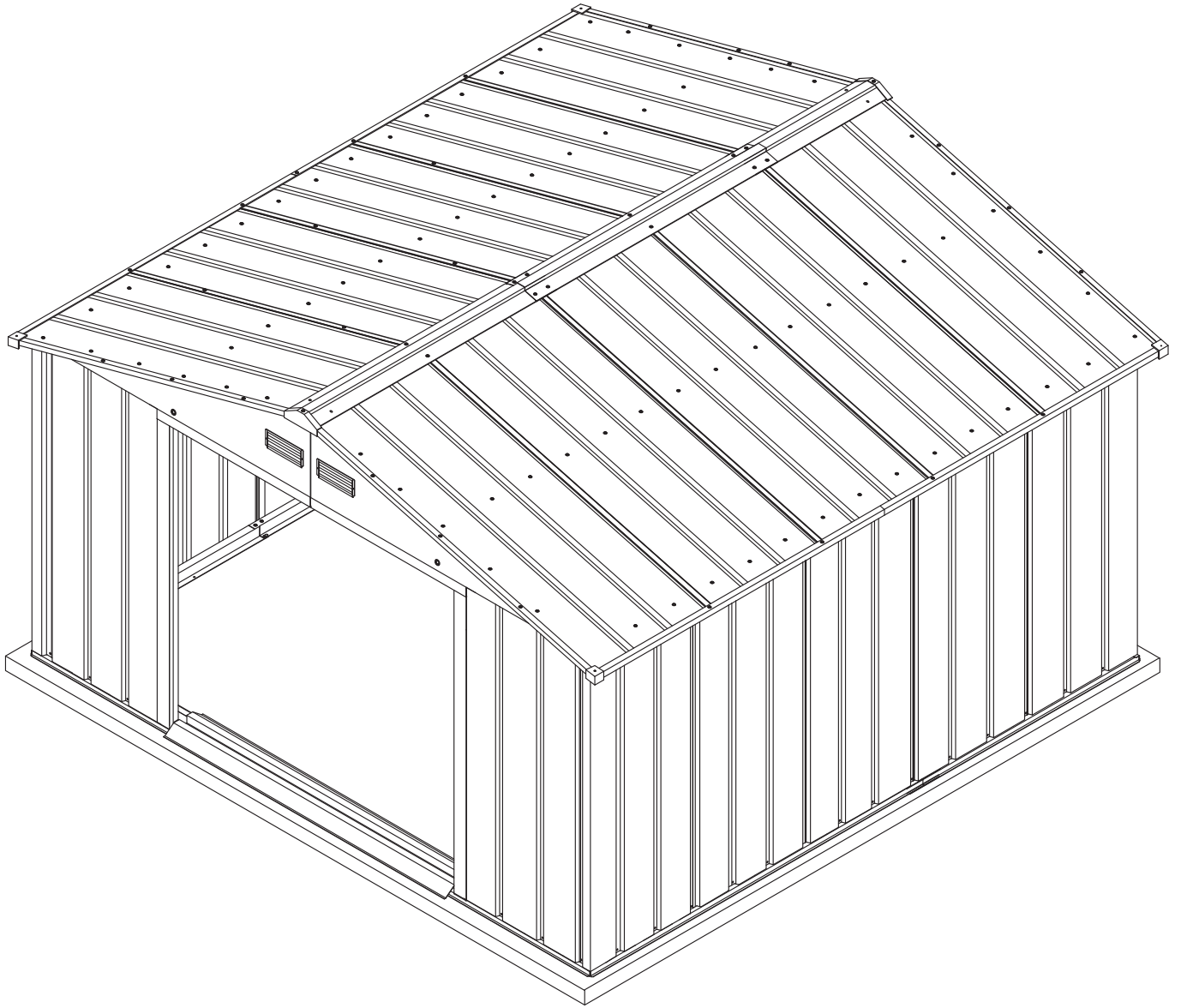
VC (x2)

S1 (x4)



(EN) Back
(ES) Detrás
(FR) Arrière

(EN) IMPORTANT: USE HAND GLOVES TO PREVENT INJURY.
(ES) IMPORTANTE: GUANTES DE MANO DE USO PARA PREVENIR LA HERIDA.
(FR) IMPORTANT: UTILISER LES GANTS POUR PREVENIR LES ACCIDENTS.



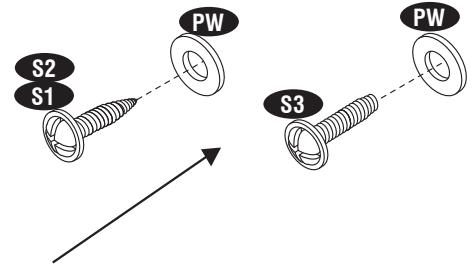
(EN) IMPORTANT: USE HAND GLOVES TO PREVENT INJURY.
(ES) IMPORTANTE: GUANTES DE MANO DE USO PARA PREVENIR LA HERIDA.
(FR) IMPORTANT: UTILISER LES GANTS POUR PREVENIR LES ACCIDENTS.

4

(EN) Door
(ES) La puerta
(FR) Porte

(EN) Parts needed (ES) Las partes necesitaron (FR) Pièces nécessaires	
(EN)CODE (ES)CODE (FR)CODE	(EN)QTY (ES)QTY (FR)QTÉ
DPL1A	1
DPL2A	1
DPR1A	1
DPR2A	1
DSS	2
TSLA	1
TSRA	1
BSLA	1

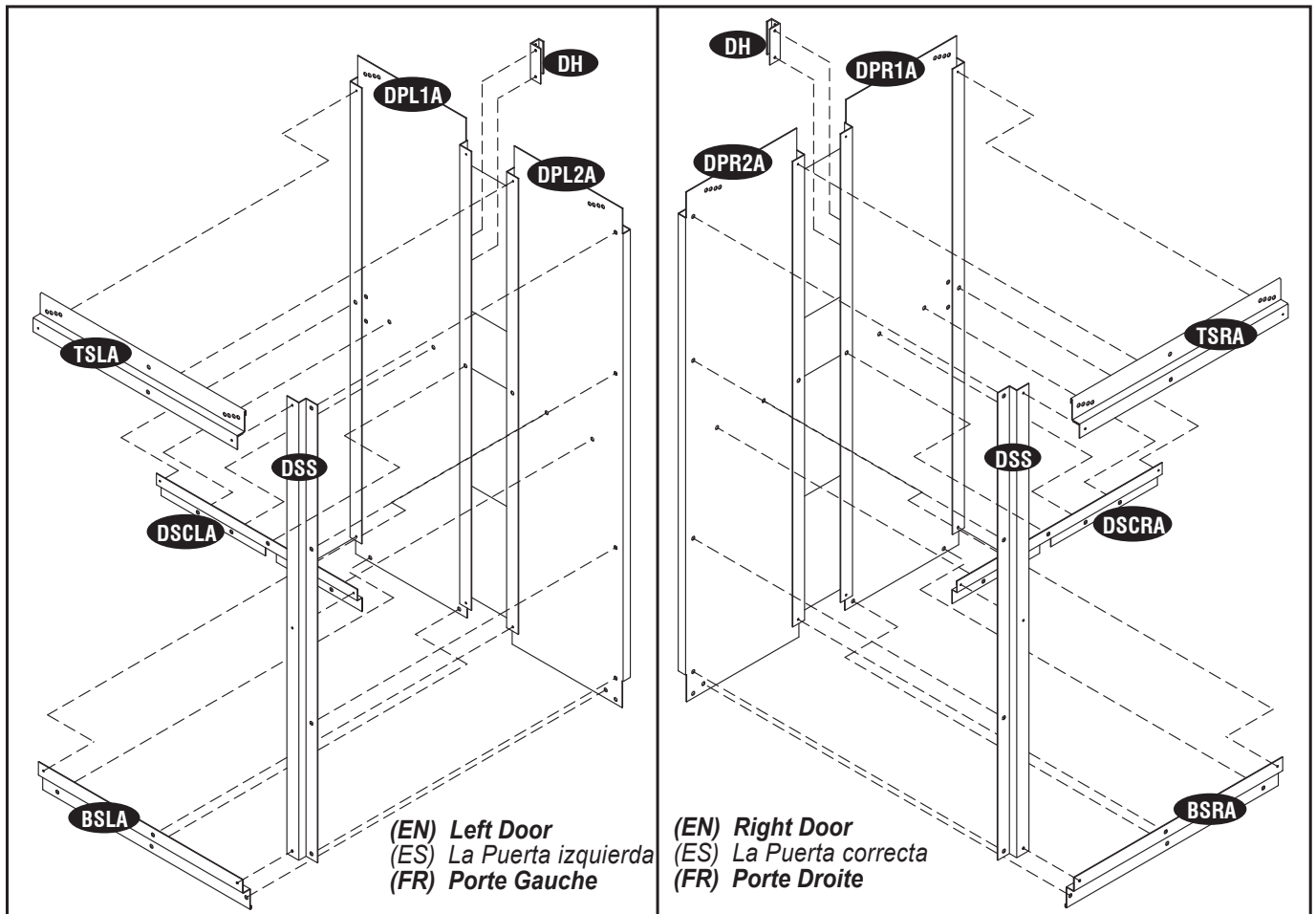
(EN)CODE (ES)CODE (FR)CODE	(EN)QTY (ES)QTY (FR)QTÉ
BSRA	1
DSCLA	1
DSCRA	1
DH	2
BS	4
S1	20
S3	40
PW	26



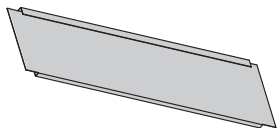
(EN) IMPORTANT : Use screws with plastic washers on top of pre-painted surface only.

(ES) IMPORTANTE : Use los tornillos con las arandelas plásticas encima pre pintadas en la superficie solamente.

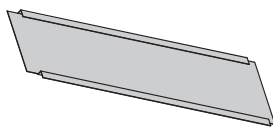
(FR) IMPORTANT : Utilisez des vis avec des rondelles en plastique sur le dessus de la surface pré peinte seulement



(EN) IMPORTANT: USE HAND GLOVES TO PREVENT INJURY.
(ES) IMPORTANTE: GUANTES DE MANO DE USO PARA PREVENIR LA HERIDA.
(FR) IMPORTANT: UTILISER LES GANTS POUR PREVENIR LES ACCIDENTS.

1

DPR2A (x1)

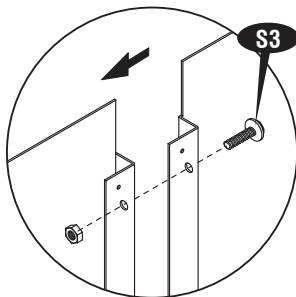


DPR1A (x1)

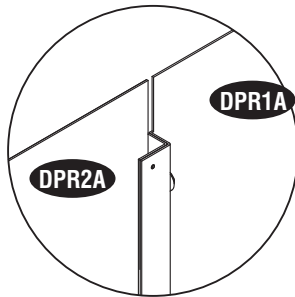


S3 (x4)

(EN) Right Door Assembly
 (ES) La Asamblea correcta de la Puerta
 (FR) Assemblage Porte Droite



1



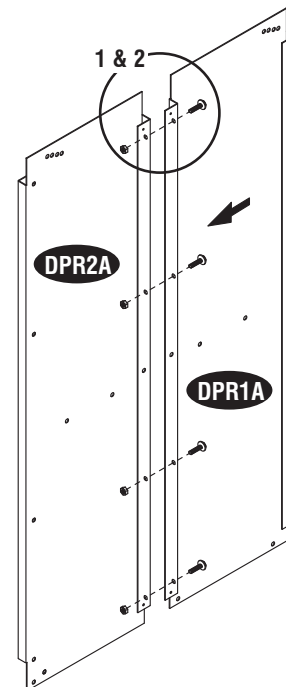
2



(EN) Note: Remove the Polyethylene Film before assembling.

(ES) Nota: Quite la Película de Polietileno antes de armar.

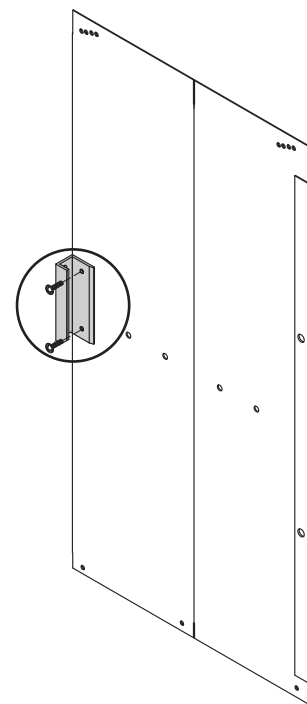
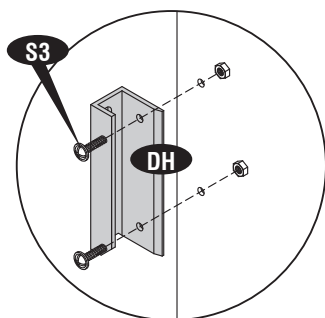
(FR) Note: Retirer le film de polyéthylène avant de commencer l'assemblage.

**2**

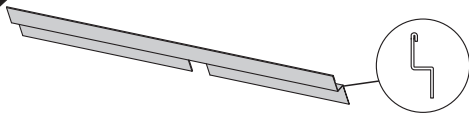
DH (x1)



S3 (x2)



(EN) IMPORTANT: USE HAND GLOVES TO PREVENT INJURY.
 (ES) IMPORTANTE: GUANTES DE MANO DE USO PARA PREVENIR LA HERIDA.
 (FR) IMPORTANT: UTILISER LES GANTS POUR PREVENIR LES ACCIDENTS.

3

DSCRA (x1)



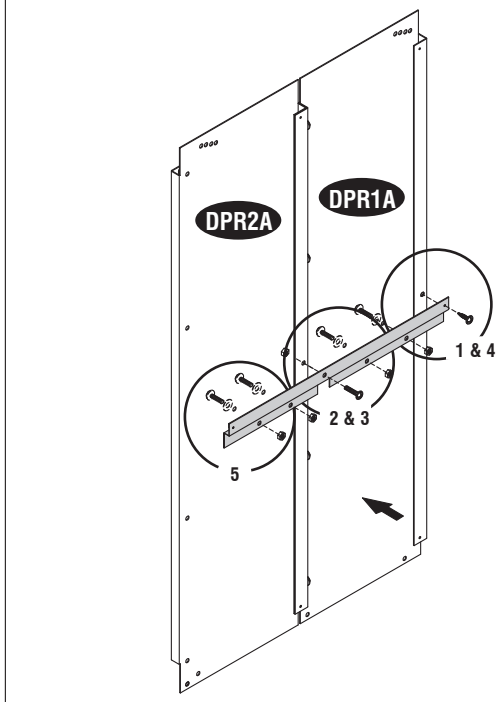
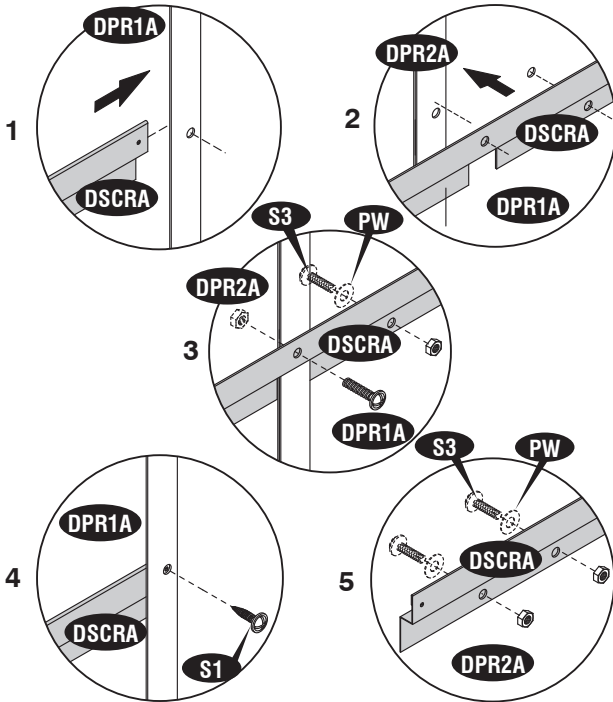
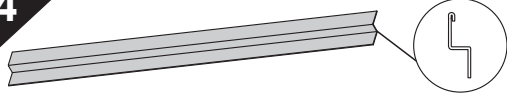
S1 (x1)



S3 (x5)



PW (x4)

**4**

DSS (x1)



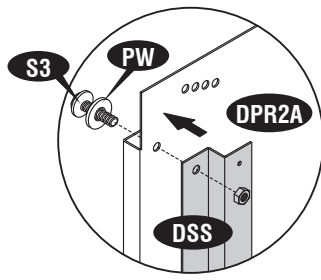
S1 (x1)



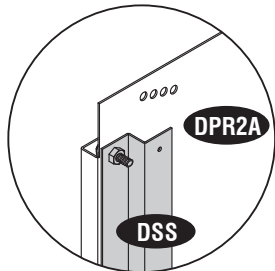
S3 (x4)



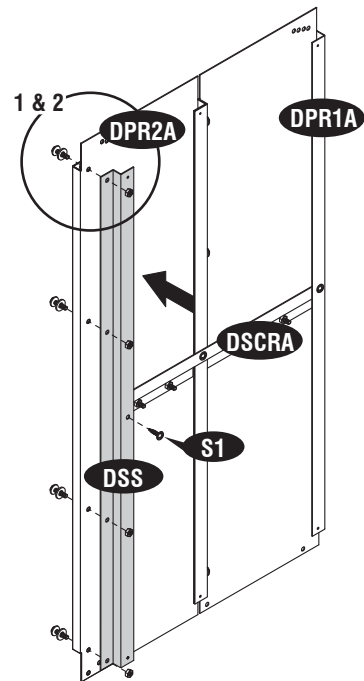
PW (x4)



1

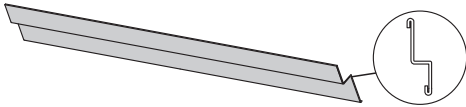


2



(EN) IMPORTANT: USE HAND GLOVES TO PREVENT INJURY.
 (ES) IMPORTANTE: GUANTES DE MANO DE USO PARA PREVENIR LA HERIDA.
 (FR) IMPORTANT: UTILISER LES GANTS POUR PREVENIR LES ACCIDENTS.

5

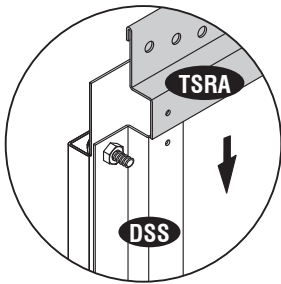
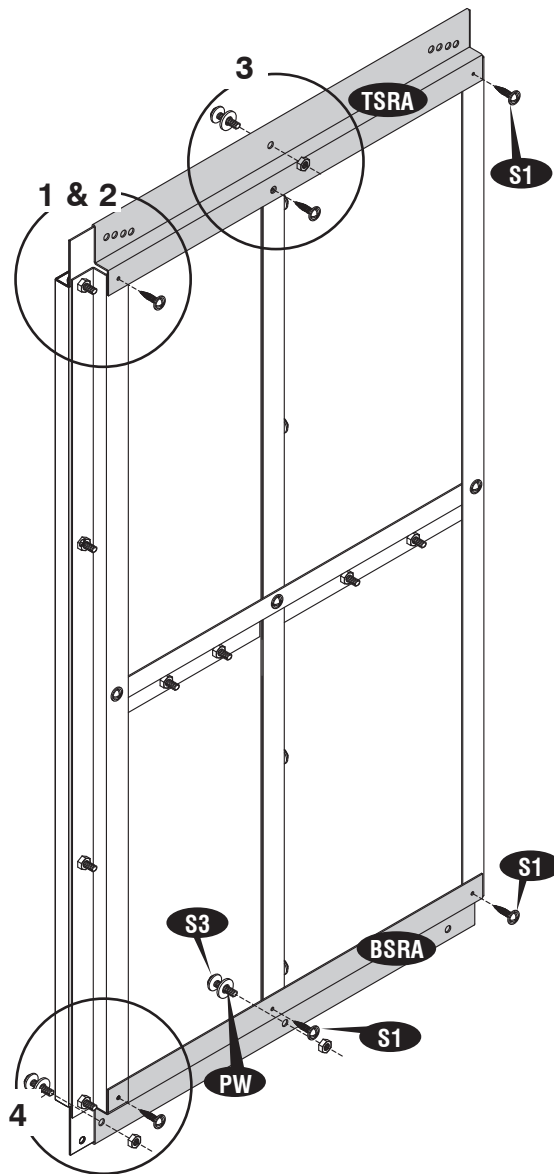


TSRA (x1)
BSRA (x1)

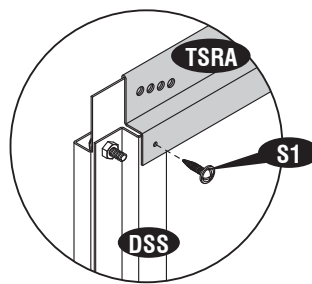
S1 (x6)

S3 (x3)

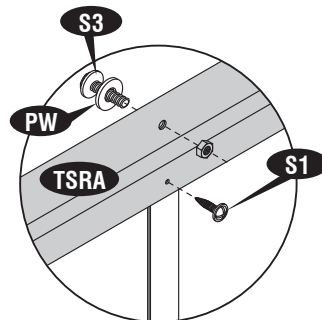
PW (x3)



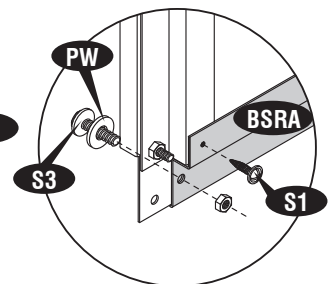
1



2

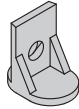


3



4

(EN) IMPORTANT: USE HAND GLOVES TO PREVENT INJURY.
(ES) IMPORTANTE: GUANTES DE MANO DE USO PARA PREVENIR LA HERIDA.
(FR) IMPORTANT: UTILISER LES GANTS POUR PREVENIR LES ACCIDENTS.

6

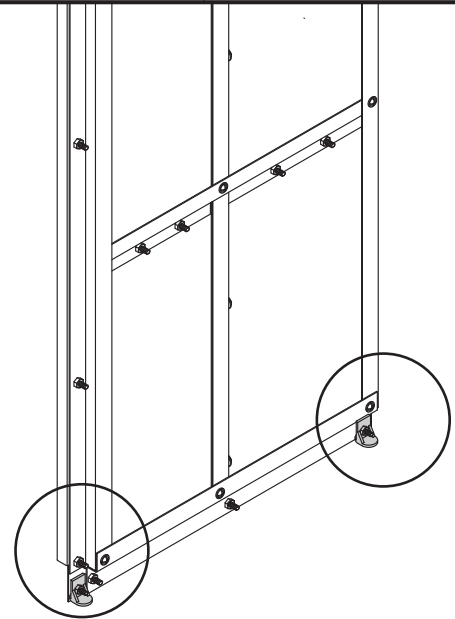
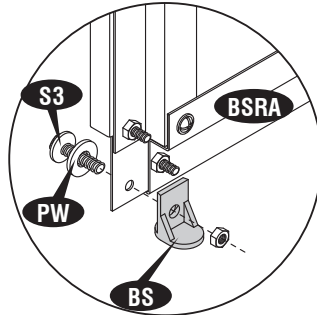
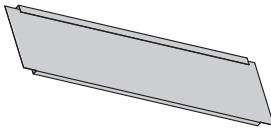
BS (x2)



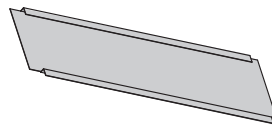
S3 (x2)



PW (x2)

**1**

DPL2A (x1)

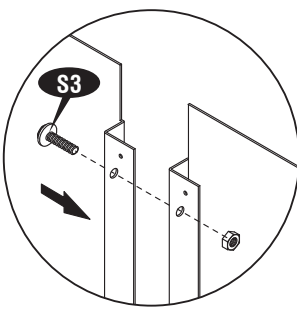


DPL1A (x1)

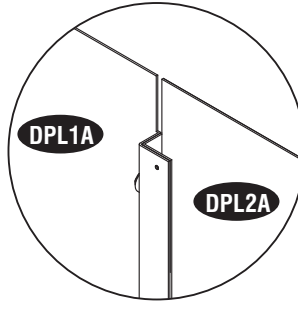


S3 (x4)

(EN) Left Door Assembly
 (ES) La Asamblea izquierda de la Puerta
 (FR) Assemblage Porte Gauche



1



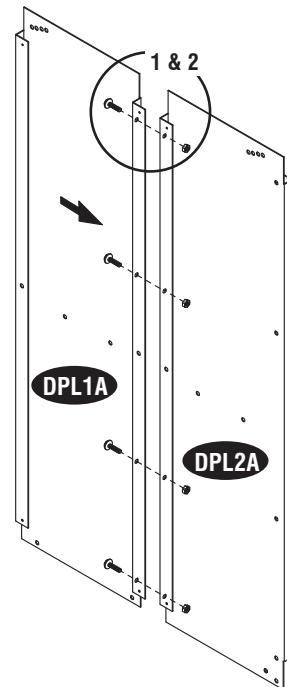
2



(EN) Note: Remove the Polyethylene Film before assembling.

(ES) Nota: Quite la Película de Polietileno antes de armar.

(FR) Note: Retirer le film de polyéthylène avant de commencer l'assemblage.



(EN) IMPORTANT: USE HAND GLOVES TO PREVENT INJURY.
 (ES) IMPORTANTE: GUANTES DE MANO DE USO PARA PREVENIR LA HERIDA.
 (FR) IMPORTANT: UTILISER LES GANTS POUR PREVENIR LES ACCIDENTS.

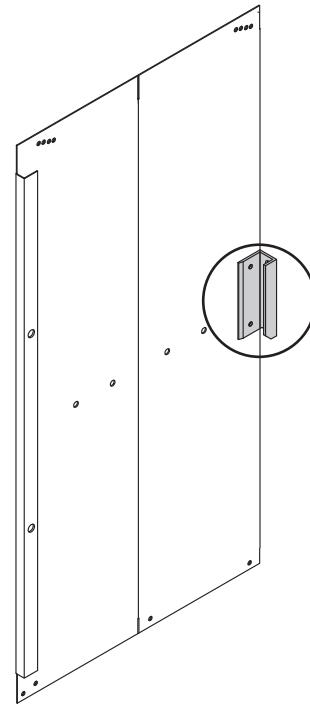
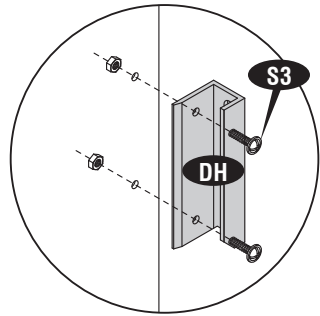
2



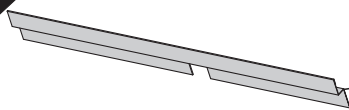
DH (x1)



S3 (x2)



3



DSCLA (x1)



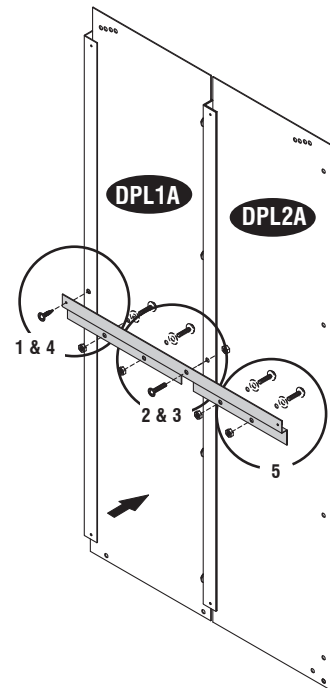
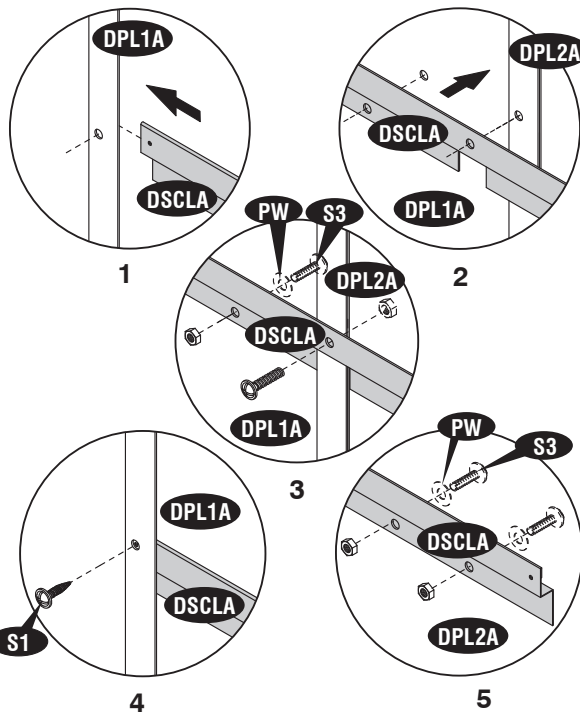
S1 (x1)



S3 (x5)

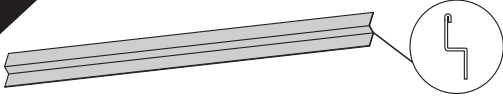


PW (x4)



(EN) IMPORTANT: USE HAND GLOVES TO PREVENT INJURY.
(ES) IMPORTANTE: GUANTES DE MANO DE USO PARA PREVENIR LA HERIDA.
(FR) IMPORTANT: UTILISER LES GANTS POUR PREVENIR LES ACCIDENTS.

4



DSS (x1)



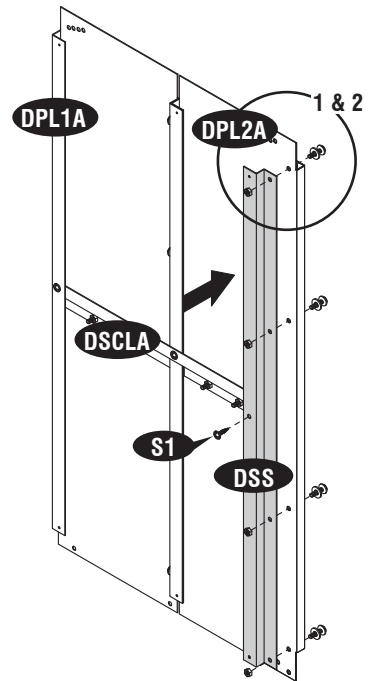
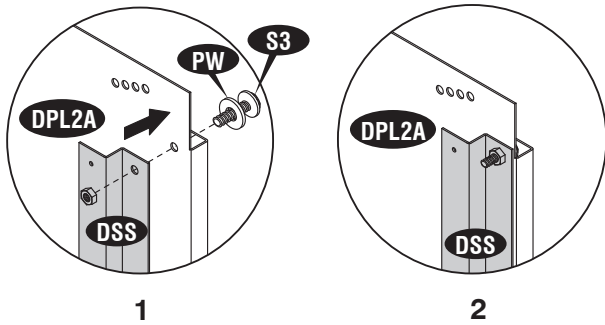
S1 (x1)



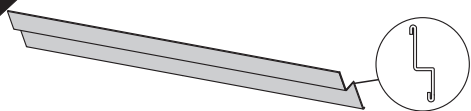
S3 (x4)



PW (x4)



5



TSLA (x1)
BSLA (x1)



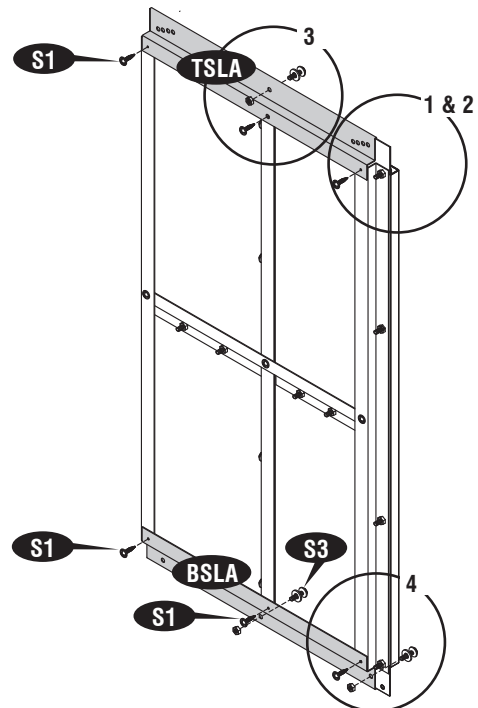
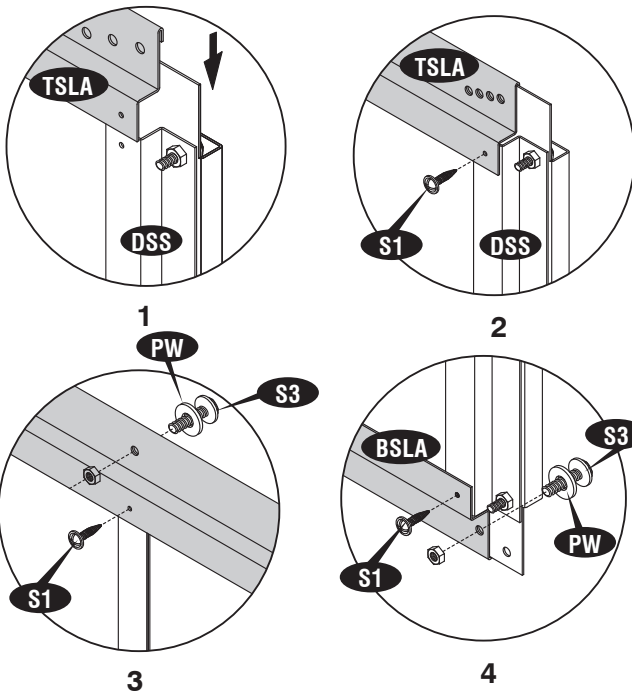
S1 (x6)



S3 (x3)

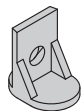


PW (x3)



(EN) IMPORTANT: USE HAND GLOVES TO PREVENT INJURY.
 (ES) IMPORTANTE: GUANTES DE MANO DE USO PARA PREVENIR LA HERIDA.
 (FR) IMPORTANT: UTILISER LES GANTS POUR PREVENIR LES ACCIDENTS.

6



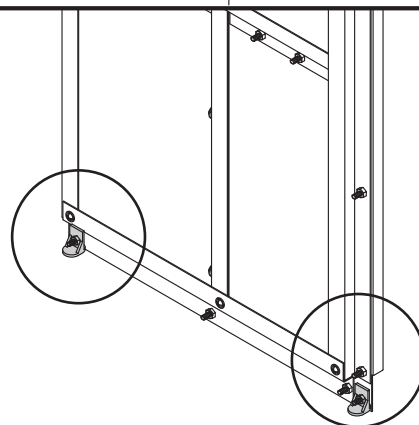
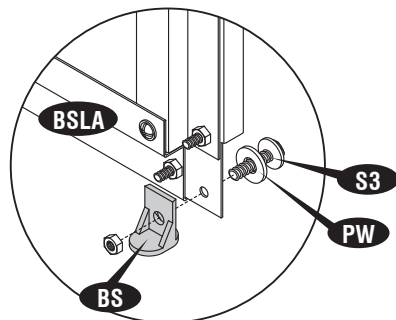
BS (x2)



S3 (x2)



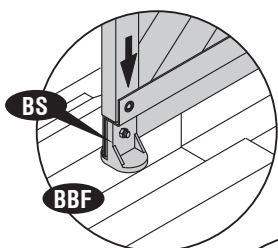
PW (x2)



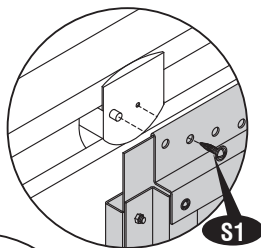
7



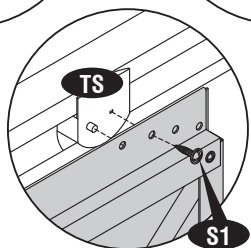
S1 (x4)



1

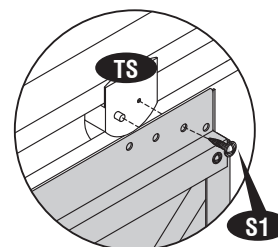
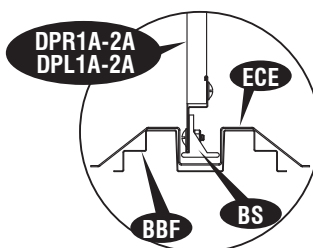
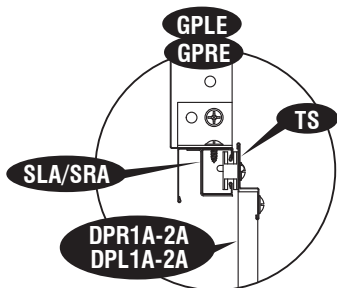
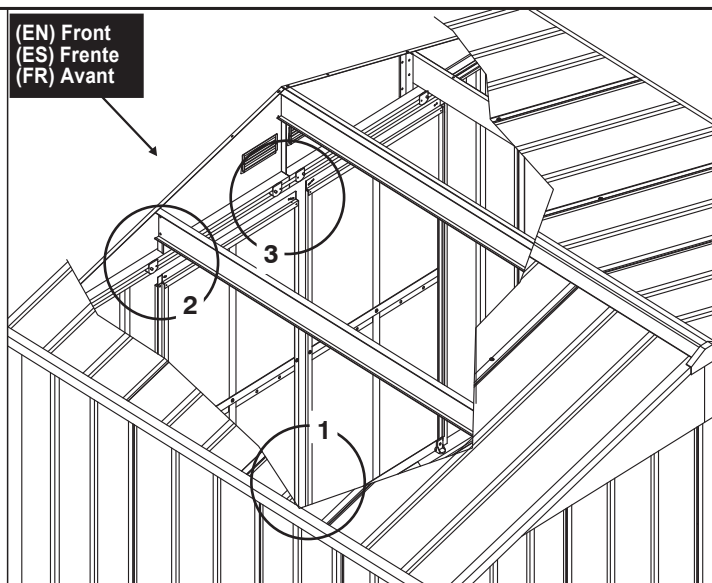


2



3

(EN) Front
(ES) Frente
(FR) Avant

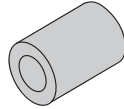


(EN) To get proper alignment of the door realign the holes with door panel. See fig.

(ES) Para obtener la alineación apropiada de la puerta realinea los hoyos con entrepaño de puerta. Vea fig.

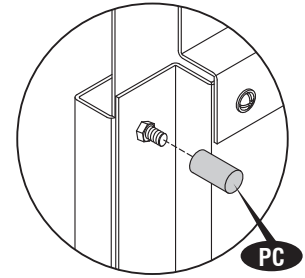
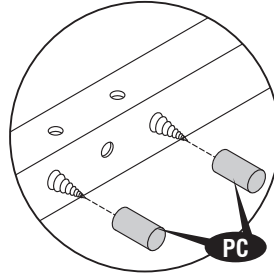
(FR) Pour obtenir un bon alignement de laporte, réaligner les trous avec la paroi de porte. Voir fig.

(EN) IMPORTANT: USE HAND GLOVES TO PREVENT INJURY.
(ES) IMPORTANTE: GUANTES DE MANO DE USO PARA PREVENIR LA HERIDA.
(FR) IMPORTANT: UTILISER LES GANTS POUR PREVENIR LES ACCIDENTS.

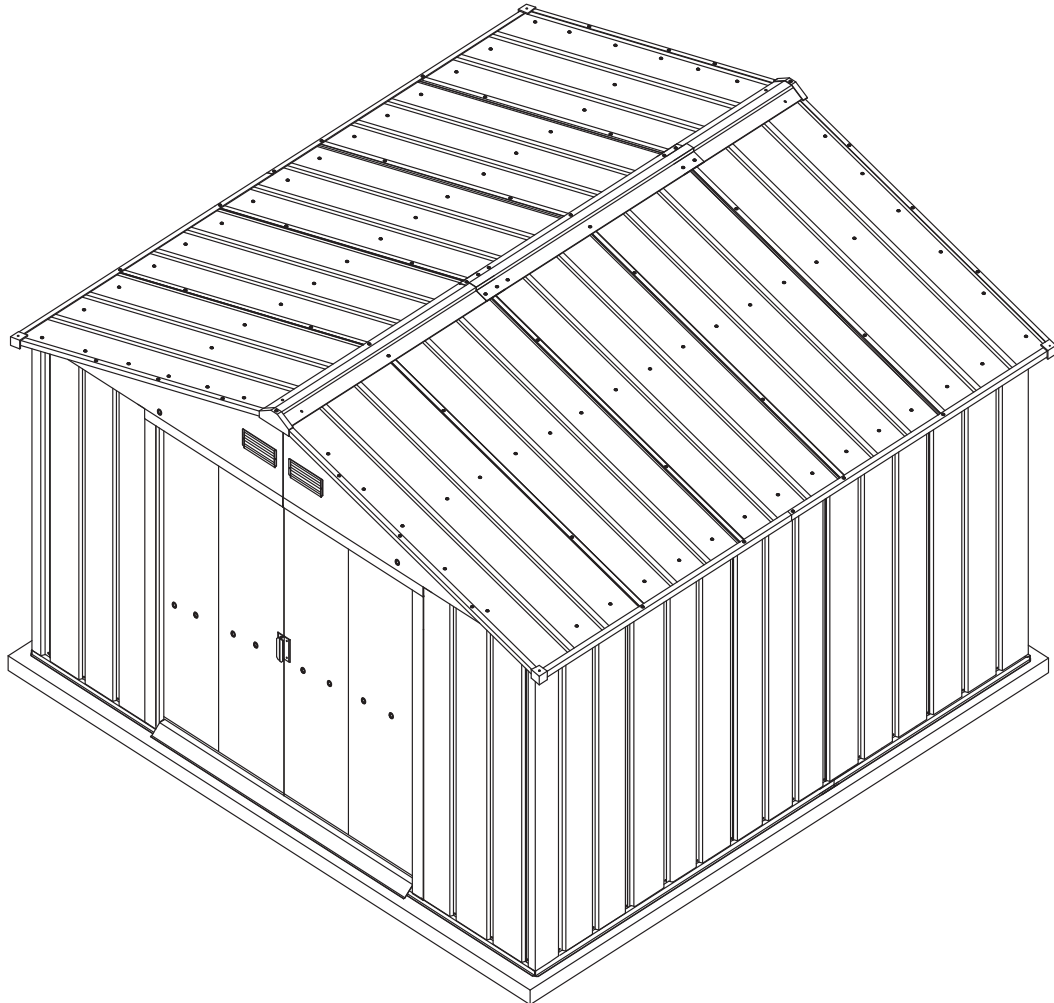


PC

(EN) IMPORTANT
(ES) IMPORTANTE
(FR) IMPORTANT



(EN) Fix the plastic screw cover (PC) to the screws and bolts edge from inside to prevent injury.
(ES) Fije la cubierta (PC) plástica del tornillo a la orilla de tornillos y cerrojos de dentro de prevenir la herida.
(FR) Fixer le couvercle à vis en plastique (PC) à la pointe de vis et de boulons à l'intérieur pour prévenir les accidents.



(EN) WE RECOMMEND TO CLEAR YOUR METAL SHED OF SNOW AFTER EACH SNOWFALL.
(ES) DESPUES DE CADA NEVADA RECOMENDAMOS LIMPIAR LA NIEVE DE SU COBERTIZO DE METAL.
(FR) NOUS VOUS RECOMMANDONS DE DÉBLAYER LA NEIGE APRÈS CHAQUE CHUTE DE.

(EN) IMPORTANT: USE HAND GLOVES TO PREVENT INJURY.
(ES) IMPORTANTE: GUANTES DE MANO DE USO PARA PREVENIR LA HERIDA.
(FR) IMPORTANT: UTILISER LES GANTS POUR PREVENIR LES ACCIDENTS.

(EN) ADDITIONAL ACCESSORIES AVAILABLE
(ES) ACCESORIOS ADICIONALES DISPONIBLES
(FR) ACCESSOIRES ADDITIONNELS DISPONIBLES

*(EN) These accessories are required in case of heavy snow or high wind areas.
Please choose relevant accessories according to your needs.*

*(ES) Estos accesorios son requeridas en caso de fuertes nevadas o zonas de alto viento.
Por favor, elija los accesorios pertinentes de acuerdo a sus necesidades.*

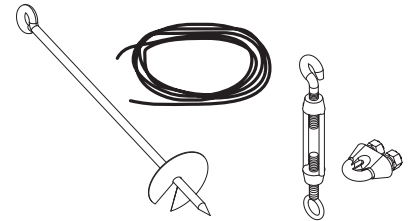
*(FR) Ces accessoires sont exigés en cas de zones neigeuse ou venteuse.
Veuillez choisir les accessoires appropriés selon vos besoins.*

(EN) ANCHOR KIT (Soil)
(ES) KIT DE ANCLAJE (Suelo)
(FR) KIT d'ancrage (au sol)

(EN) Wire rope with twist augers for sheds installed with foundation (Wood / Metal) on soil.
For heavy wind area.

(ES) De cable metálico con barrenas helicoidales para cobertizos instalados con la fundación
(Metal y madera) en el suelo.
Para el área del fuerte viento.

(FR) Sardine auto-forante pour abri installé avec fondation (en métal / en bois) directement sur le sol.
Pour les zones venteuses.

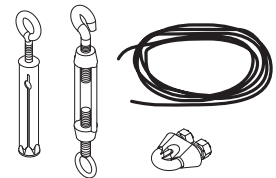


(EN) ANCHOR KIT (Concrete)
(ES) KIT DE ANCLAJE (Hormigón)
(FR) KIT d'ancrage (Béton)

(EN) Eye bolt with wire rope for sheds installed with foundation (Wood / Metal) on concrete.
For heavy wind area.

(ES) Perno de Ojo con el cable de alambre para las vertientes instalado con la fundación
(Metal y madera) en el hormigón.
Para el área del fuerte viento.

(FR) Boulon à oiellet avec fil en fer pour abri installé avec fondation (en métal / en bois) sur le béton.
Pour les zones venteuses.
Para el área del fuerte viento.

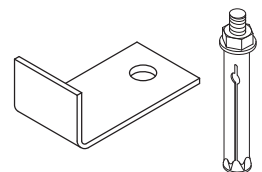


(EN) ANCHOR KIT (Foundation)
(ES) KIT DE ANCLAJE (Fundación)
(FR) KIT d'ancrage (kit fondation)

(EN) Strap clamping for shed assembly with foundation (Wood / Metal) on concrete.
To prevent shed from displacement.

(ES) Correa de sujeción para armar el cobertizo con la fundación (Metal y madera) en el hormigón.
Para evitar que se desprenden de desplazamiento.

((FR) Encastrement pour pour abri avec kit de fondation (en métal / en bois) sur le béton.
Pour empêcher l'abri de se déplacer.





U.S. Polymers, Inc.
1057 S. Vail Ave
Montebello, CA 90640,
United States of America