

PLAYGROUND SPIELPLATZ

PLAC ZABAW AIRE DE JEUX

(525 x 398 x h210cm)

003_08300_14092022

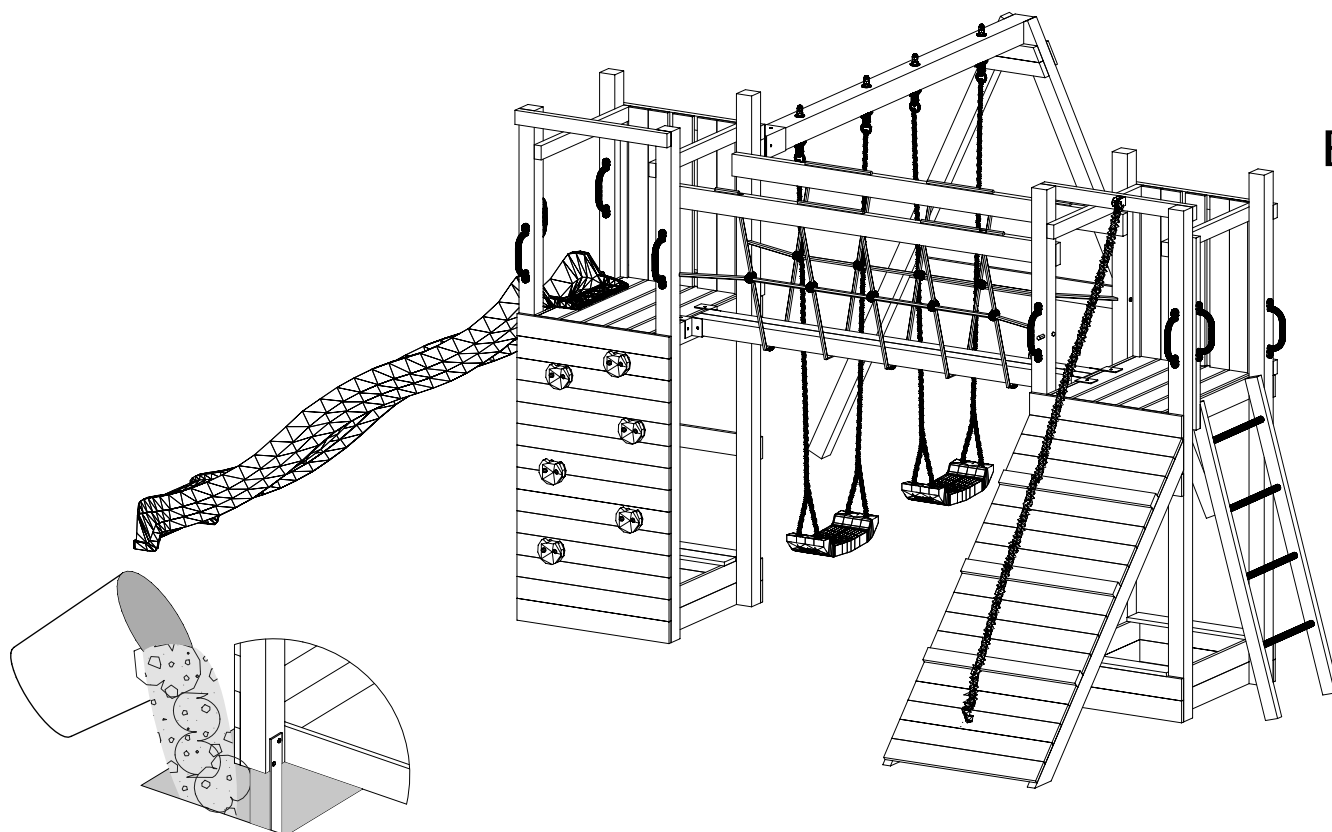
Maxi Funny Exposure

INSTALLATION INSTRUCTIONS
MONTAGEANLEITUNG

INSTRUKCJA MONTAŻU
GUIDE D'INSTALLATION

Warranty period - 2 years from purchase date
Garantiezeit - 2 Jahre ab Kaufdatum

Okres gwarancji - 2 lata od momentu zakupu towaru
Période de garantie - 2 ans à compter de l'achat



CE
EN - 71

WARNINGS!

Only for home use.
Dedicated for external use only.
Not suitable for children under 3 years old.
Risk of falling down and/or hitting.
Maximum user weight is up to 50 kg.
Maximum number of users staying on the
playground at the same time: 9.

ACHTUNG!

Nur für den privaten, häuslichen Bereich.
Ausschließlich für die Verwendung im Freien.
Nicht geeignet für Kinder unter 3 Jahren.
Stolper- und / oder Sturzgefahr
Höchstgewicht pro Einzelkind beträgt 50 kg
Der Aufenthalt auf diesem Spielturm ist max. : 9.
Kindern gleichzeitig erlaubt.

OSTRZEŻENIA!

Tylko do użytku domowego.
Przeznaczony do użytku na zewnątrz.
Nie przeznaczony dla dzieci poniżej 3 roku życia.
Niebezpieczeństwo upadku i/lub uderzenia.
Maksymalna waga użytkownika to 50 kg.
Maksymalna liczba użytkowników przebywających
na placu zabaw w tym samym czasie: 9.

AVERTISSEMENT!

Aire exclusivement destinée à un usage privé.
Aire exclusivement destinée à un usage en extérieur.
Prévue pour les enfants de plus de 3 ans.
Danger de chute ou de choc.
Poids maximal d'un utilisateur : 50 kg.
Nombre maximal d'utilisateurs présents en
même temps sur la même aire de jeux: 9.

W80 x153
+1 Gratis



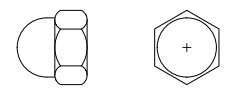
NS x1



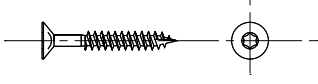
W40 x259
+3 Gratis



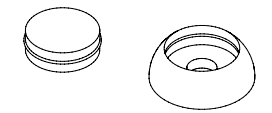
M12 x4



W30 x2



OS1 x74



+4 Gratis

W20 x6



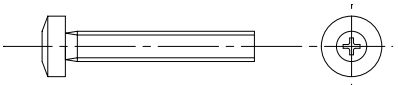
T80 x64



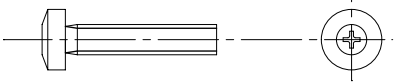
T60 x54



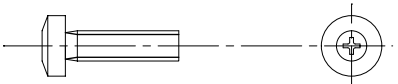
S50 x12



S40 x1



S30 x13

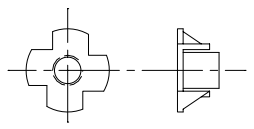


Ø3
00239
x1

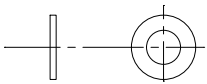
Ø5,5
01372
x1

Ø10
00188
x1

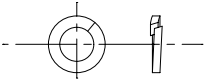
L11 x25



P17 x47



P15 x12



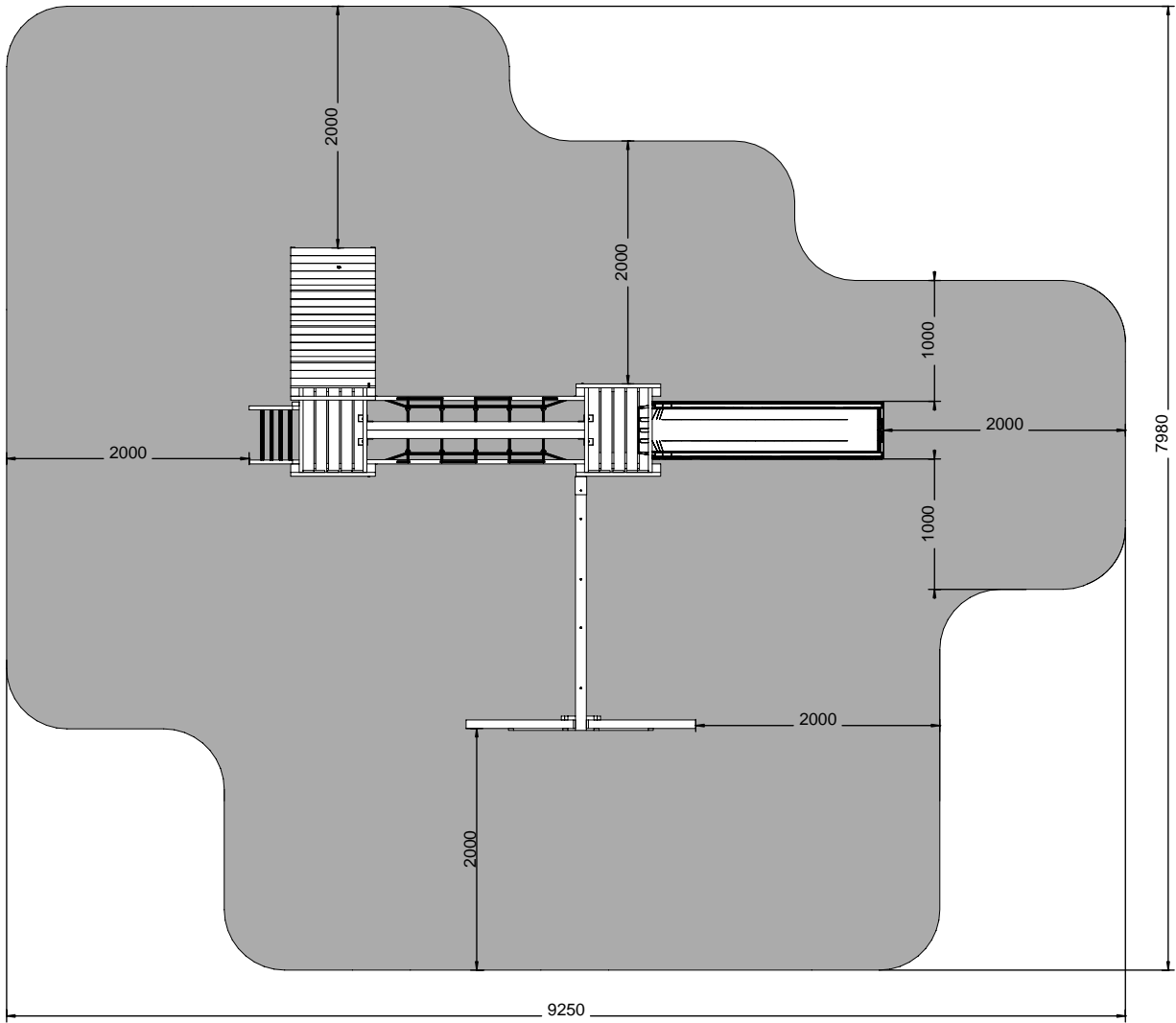
PH3
00068
x1



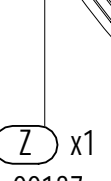

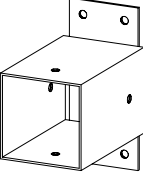

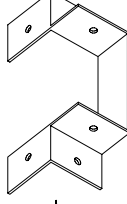
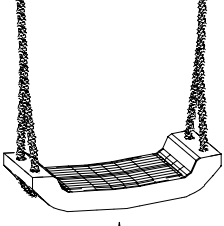
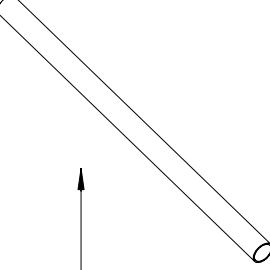

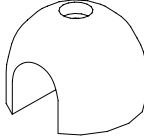
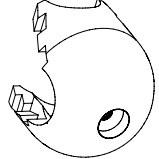
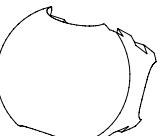


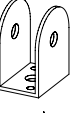
PZ2
00241
x1

TX25
00190
x1

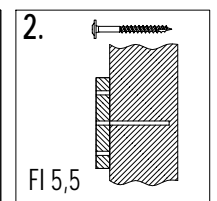
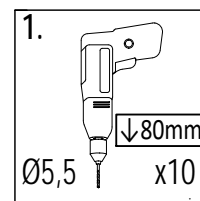
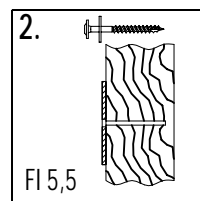
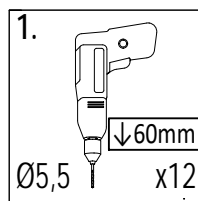
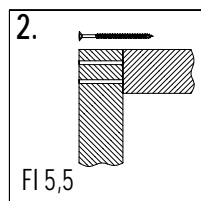
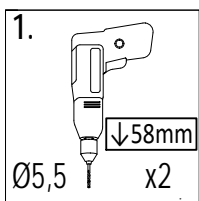
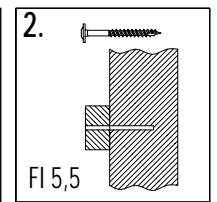
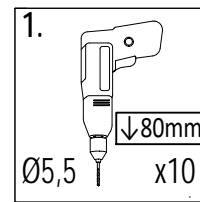
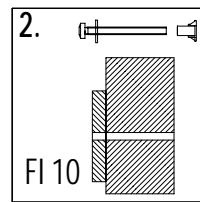
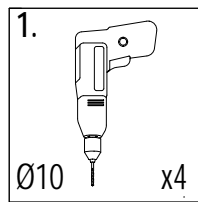
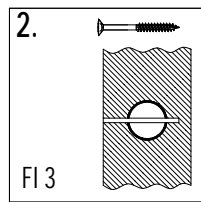
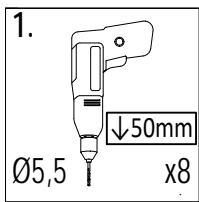
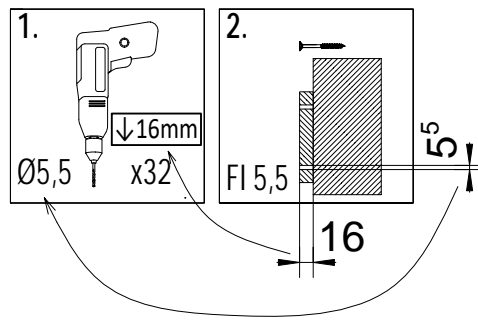
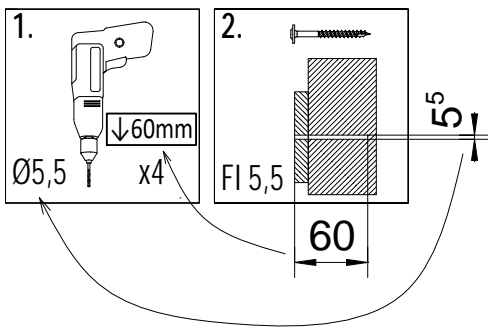
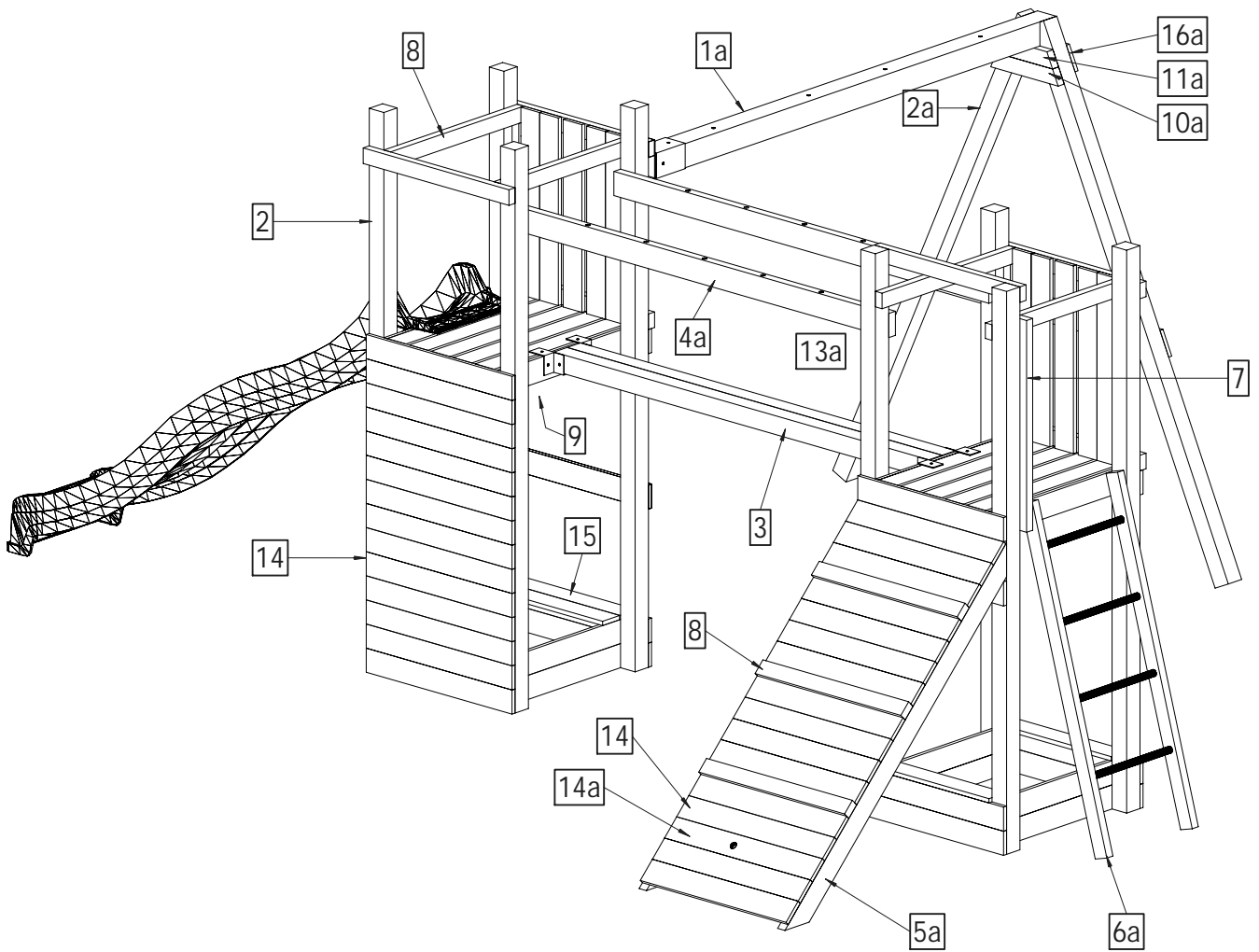
TX30
00316
x1

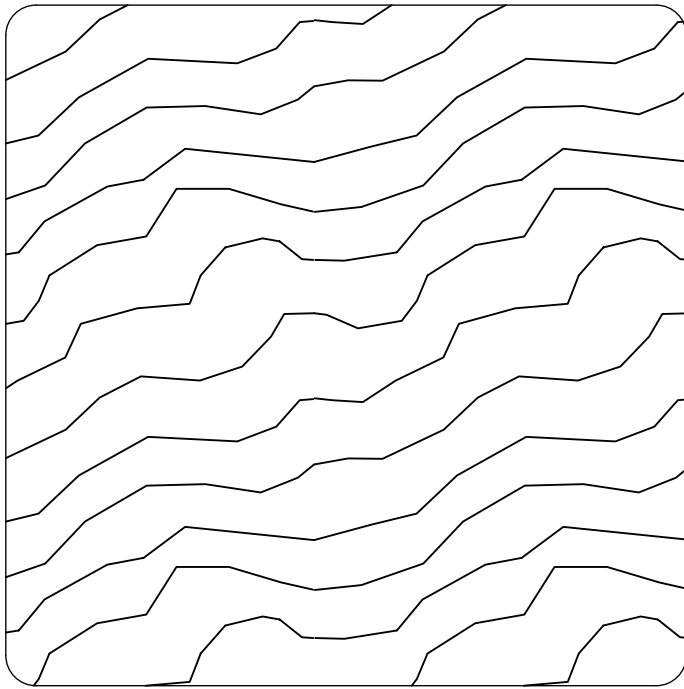
TX40
00242
x1



- 
 ↑
 (LI) x1
06255
- 
 ↑
 (SW) x6
00246
- 
 ↑
 (Z) x1
00137
- 
 ↑
 (ZA) x4
01555
- 
 ↑
 (MH) x1
00937
- 
 ↑
 (PLT) x1
00197
- 
 ↑
 (MB) x2
04799
- 
 ↑
 (SF) x2
00001
- 
 ↑
 (SD) x4
00135
- 
 ↑
 (MG) x10
00199
- 
 ↑
 (KS) x5
04789
- 
 ↑
 (KM) x10
00332
- 
 ↑
 (KZ) x10
00333
- 
 ↑
 (UC) x8
00090
- 
 ↑
 (LI) 11m x1
 (LI) 3m x2
- 
 ↑
 (BL) x1
00320

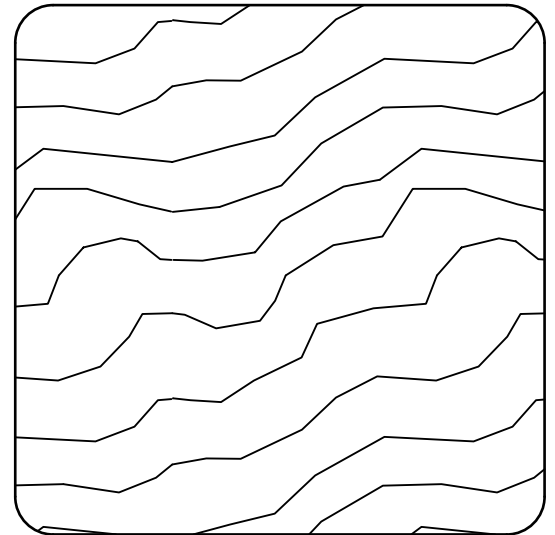
Maxi Funny Exposure





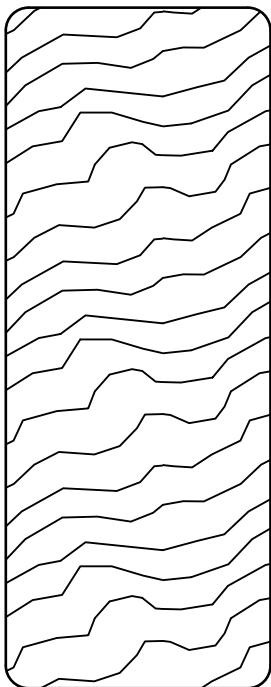
9 x 9 cm

Lp.	Kod	Wymiary [mm]	szt.
1a	04655	90x90x2100mm	1



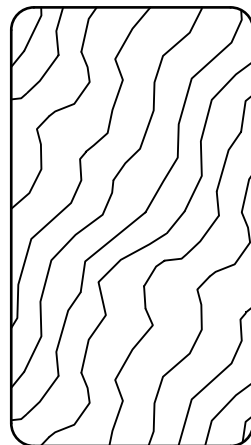
7 x 7 cm

Lp.	Kod	Wymiary [mm]	szt.
2	04611	70x70x2100mm	8
2a	05197	70x70x2100mm	2
3	05245	70x70x1800mm	2



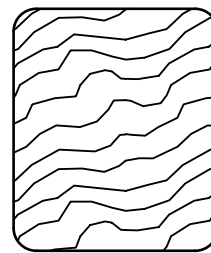
3,5 x 9,0 cm

Lp.	Kod	Wymiary [mm]	szt.
4a	04818	35x90x1800mm	2
5a	05249	35x90x1655mm	2



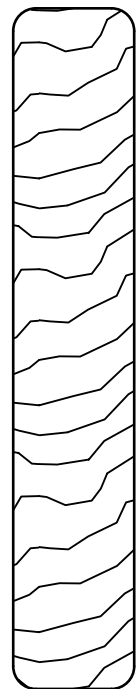
3,2 x 5,8 cm

Lp.	Kod	Wymiary [mm]	szt.
6a	04613	32x58x1300mm	2
7	05217	32x58x790mm	1
8	05219	32x58x700mm	13
9	05221	32x58x528mm	6
10a	05177	32x58x324mm	1
11a	05179	32x58x270mm	1
12	05269	32x58x100mm	2



2,7 x 3,2 cm

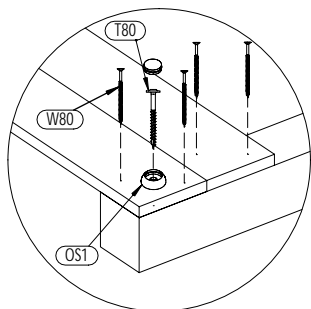
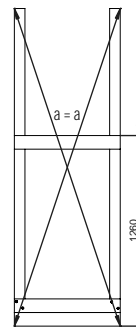
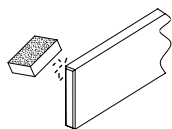
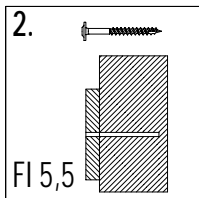
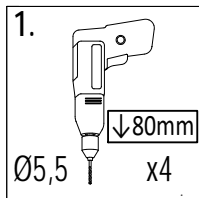
Lp.	Kod	Wymiary [mm]	szt.
17a	05225	27x32x642mm	4



1,6 x 9,0 cm

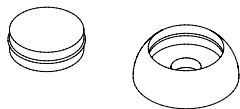
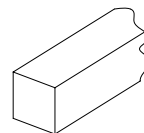
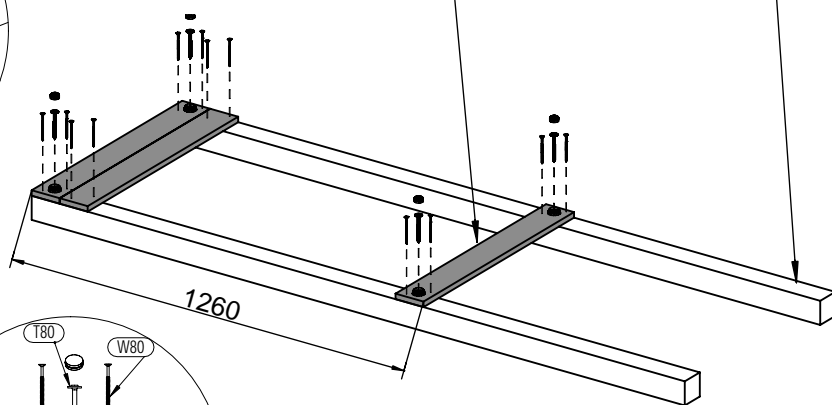
Lp.	Kod	Wymiary [mm]	szt.
13a	03920	16x90x1200mm	1
14	05223	16x90x700mm	72
14a	05265	16x90x700mm	1
15	05263	16x90x560mm	4
16a	05187	16x90x300mm	1

01

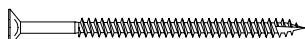


14 1,6x9,0x70cm x3

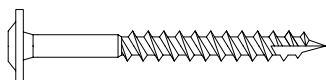
2 7,0x7,0x210cm x2



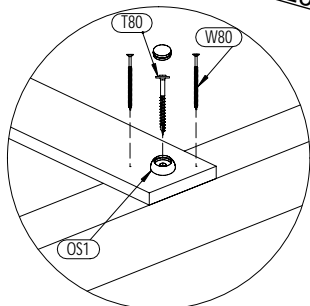
OS1 x4



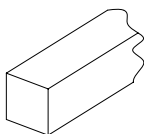
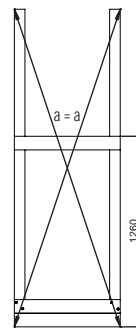
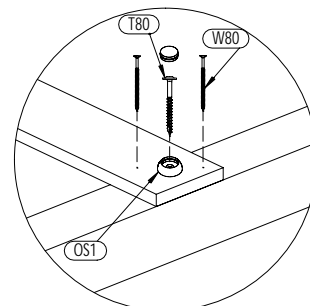
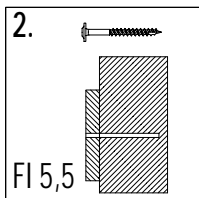
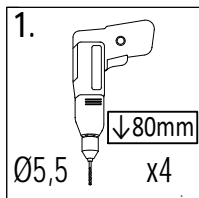
W80 x12



T80 x4

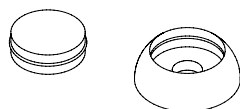
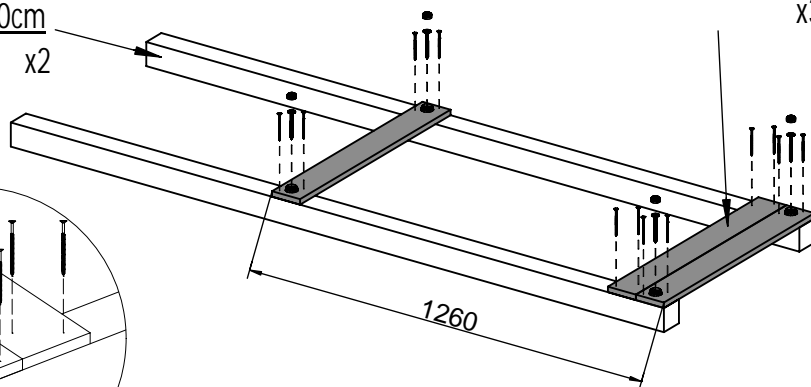


02

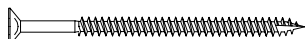


2 7,0x7,0x210cm x2

14 1,6x9,0x70cm x3



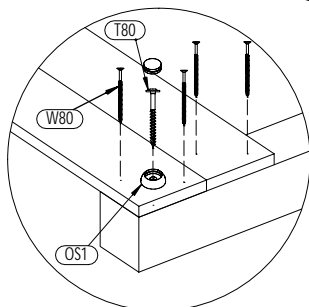
OS1 x4



W80 x12



T80 x4



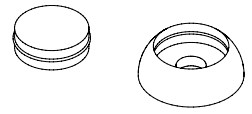
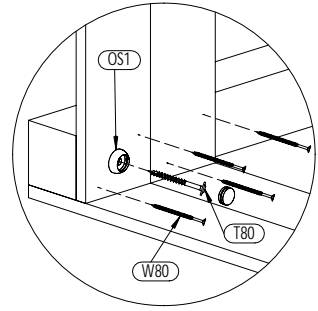
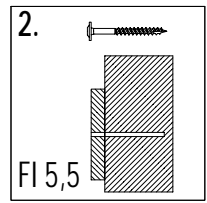
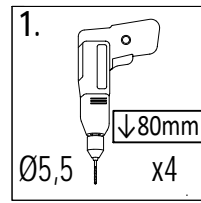
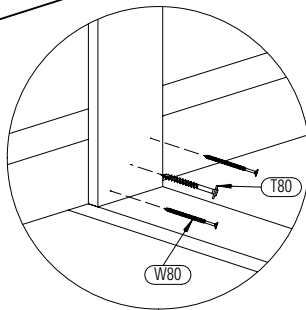
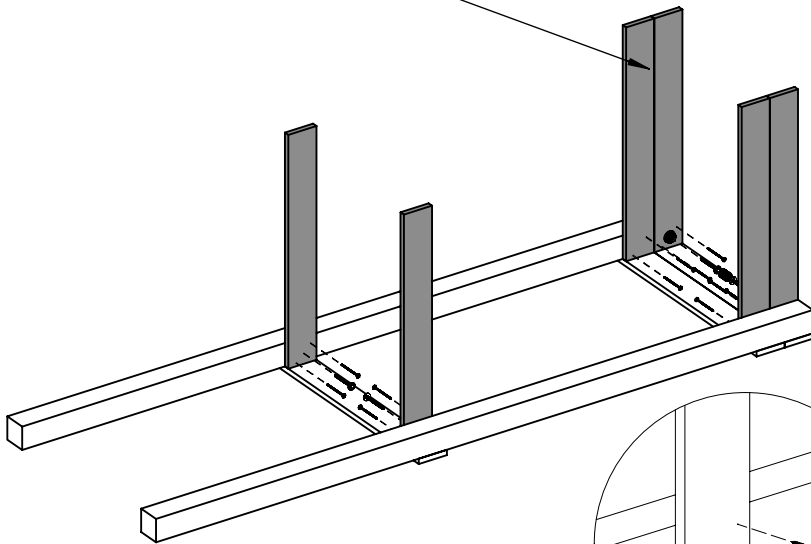
6

Zgodnie z normą PN-EN 71 stosuj zalecenia producenta odnośnie odległości oraz metody mocowania poszczególnych elementów
In compliance with the standard PN-EN 71, apply guidelines of the producer in relation to distances and methods of fastening individual elements

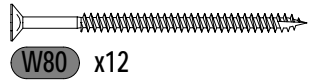
Maxi Funny Exposure

14 1,6x9,0x70cm

x6



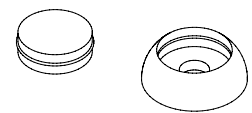
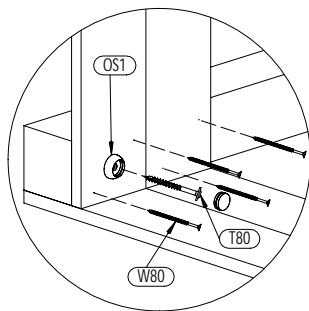
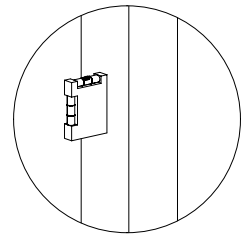
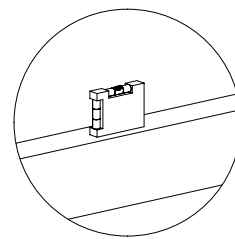
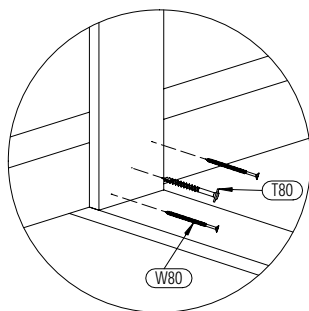
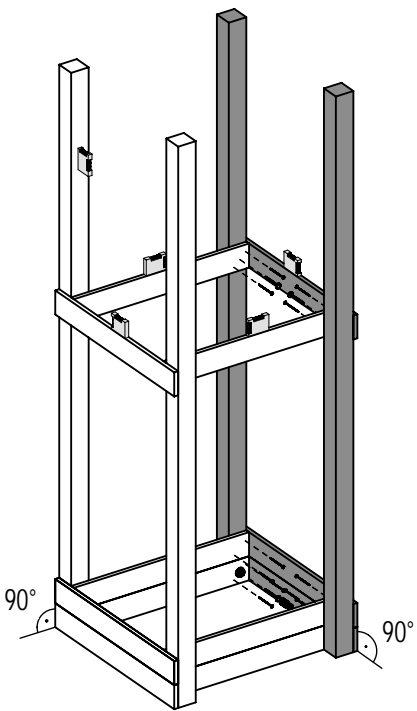
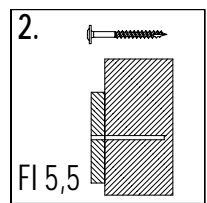
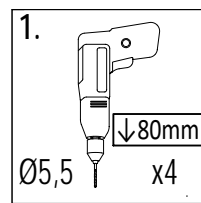
OS1 x2



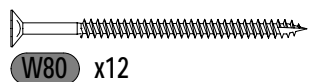
W80 x12



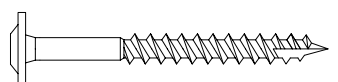
T80 x4



OS1 x2



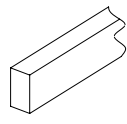
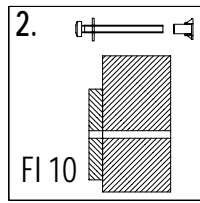
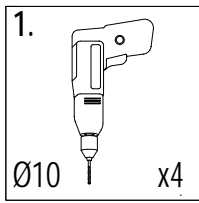
W80 x12



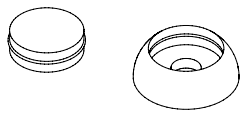
T80 x4

Zgodne z normą PN-EN 71 stosuj zalecenia producenta odnośnie odległości oraz metody mocowania poszczególnych elementów
 In compliance with the standard PN-EN 71, apply guidelines of the producer in relation to distances and methods of fastening individual elements

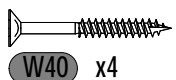
05



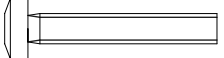
9 3,2x5,8x52,8cm
x2



OS1 x4



W40 x4



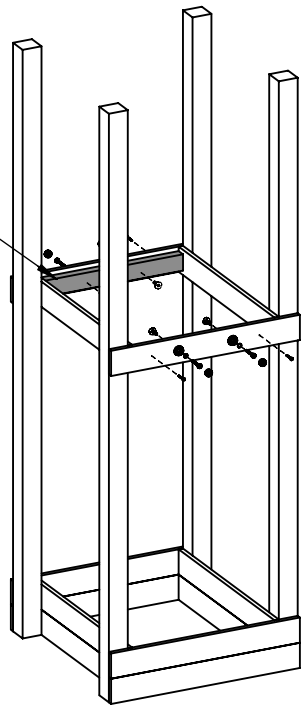
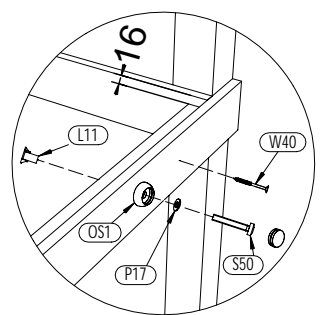
S50 x4



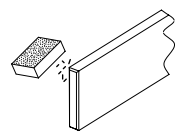
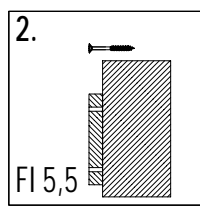
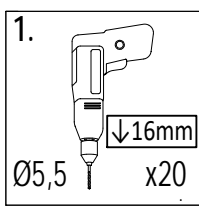
P17 x4



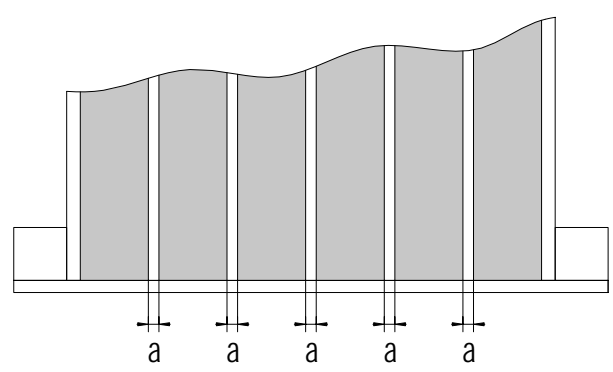
L11 x4



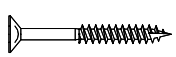
06



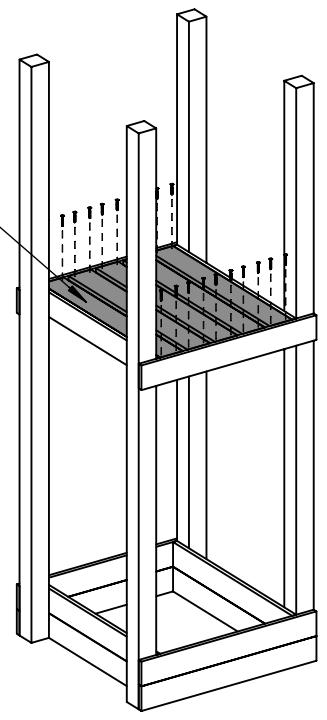
14 1,6x9,0x70cm
x5



!!!min 13mm < a < !!!max 23mm

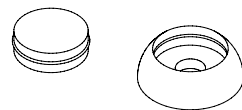
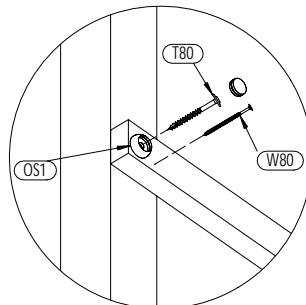
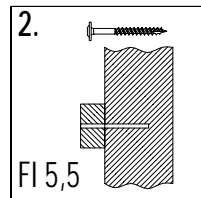
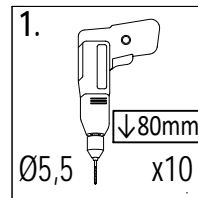
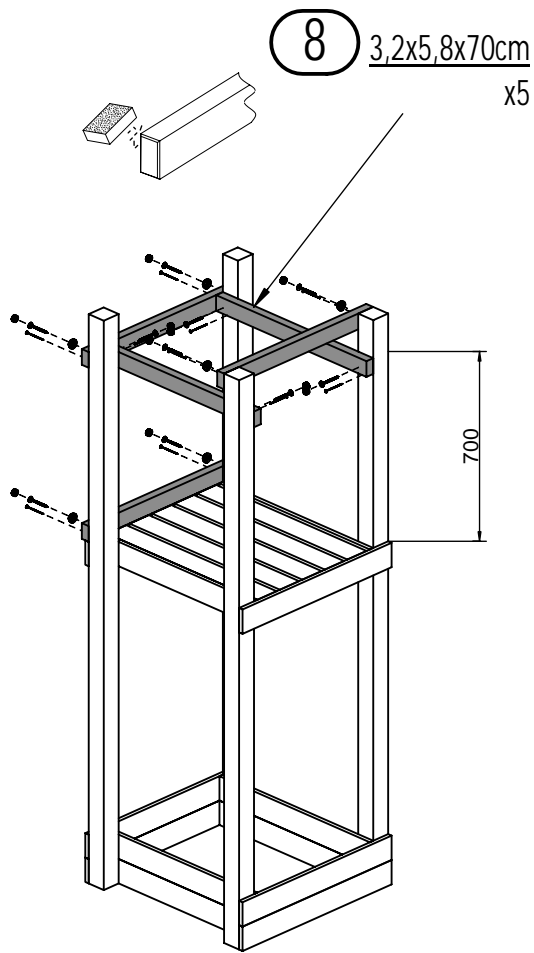


W40 x20

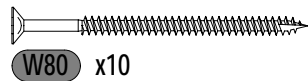


8

Zgodnie z normą PN-EN 71 stosuj zalecenia producenta odnośnie odległości oraz metody mocowania poszczególnych elementów
In compliance with the standard PN-EN 71, apply guidelines of the producer in relation to distances and methods of fastening individual elements



OS1 x10

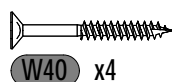
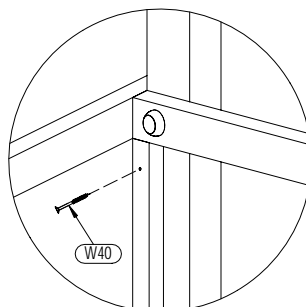
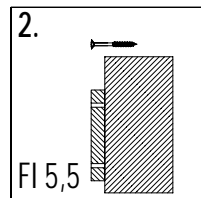
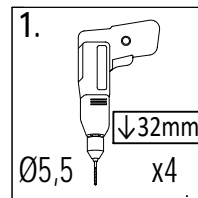
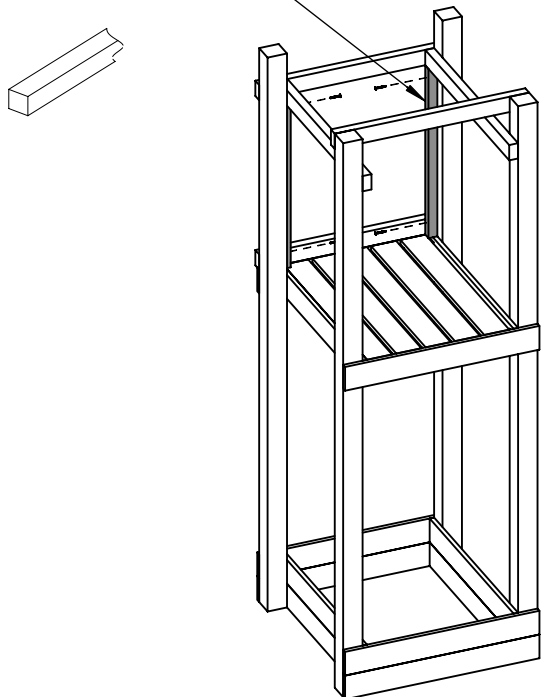


W80 x10



T80 x10

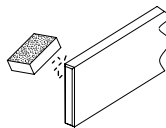
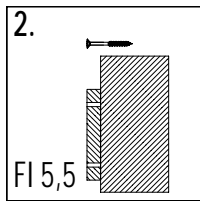
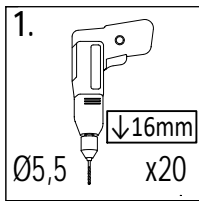
17a 3,2x2,7x64,2cm x2



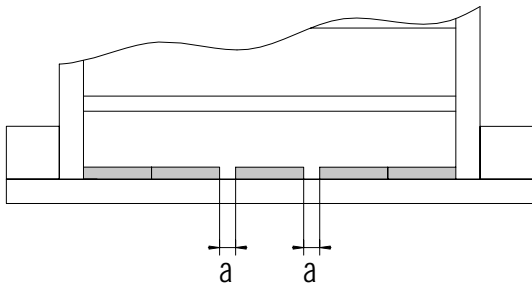
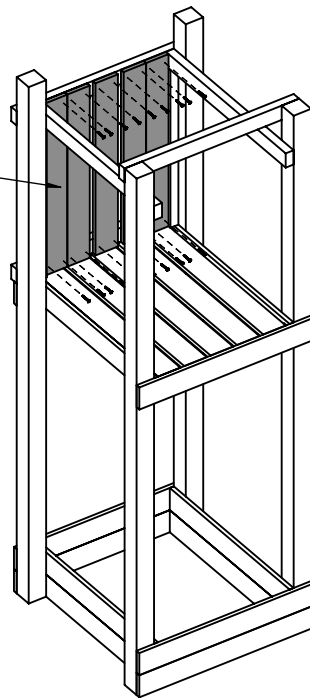
W40 x4

Zgodnie z normą PN-EN 71 stosuj zalecenia producenta odnośnie odległości oraz metody mocowania poszczególnych elementów
 In compliance with the standard PN-EN 71, apply guidelines of the producer in relation to distances and methods of fastening individual elements

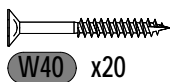
09



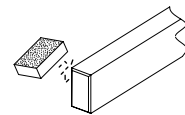
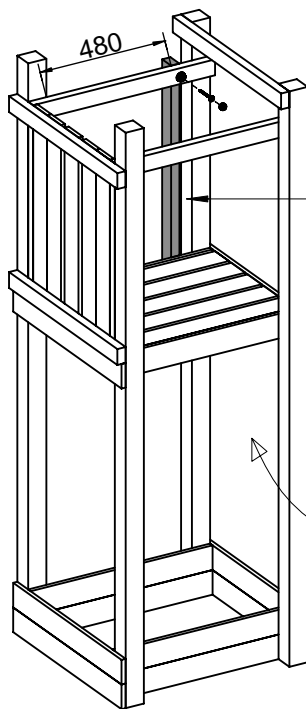
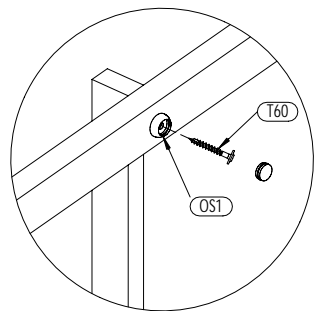
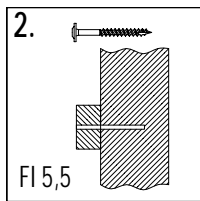
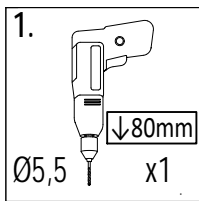
14 1,6x9,0x70cm
 x5



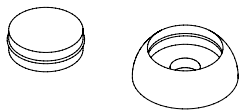
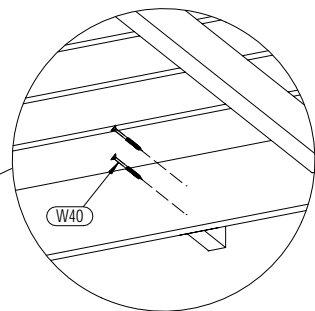
!!!min 13mm < **a** <!!!max 23mm



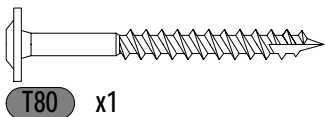
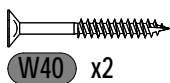
10



7 3,2x5,8x79cm
 x1



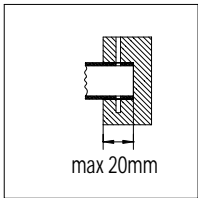
OS1 x1



10

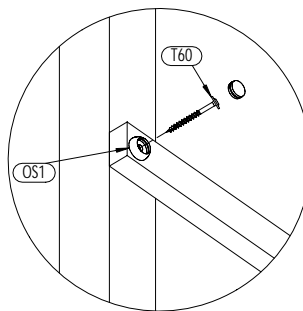
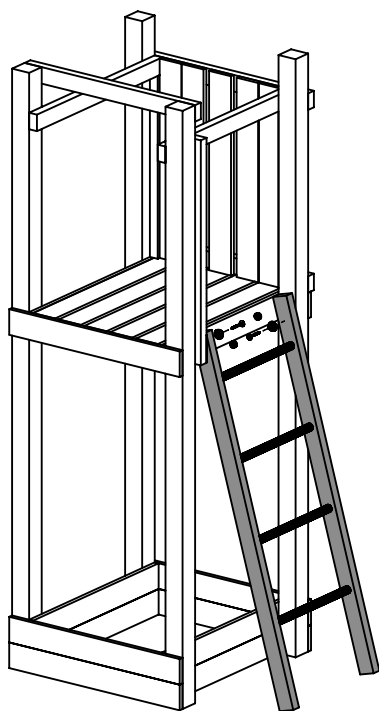
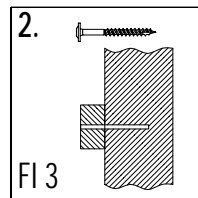
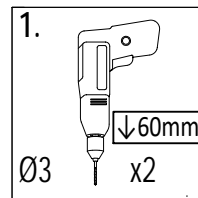
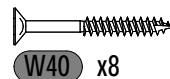
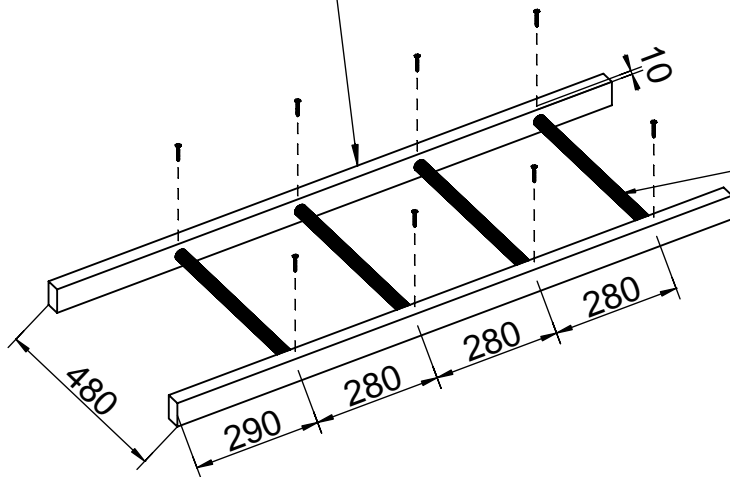
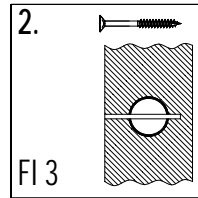
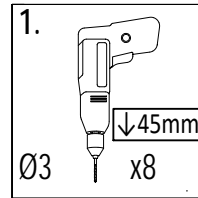
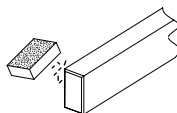
Zgodnie z normą PN-EN 71 stosuj zalecenia producenta odnośnie odległości oraz metody mocowania poszczególnych elementów
 In compliance with the standard PN-EN 71, apply guidelines of the producer in relation to distances and methods of fastening individual elements

Maxi Funny Exposure

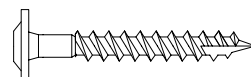


6a 3,2x5,8x130cm

x2



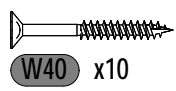
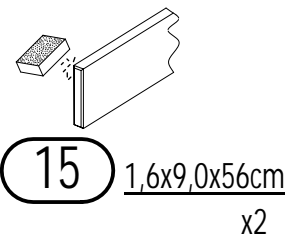
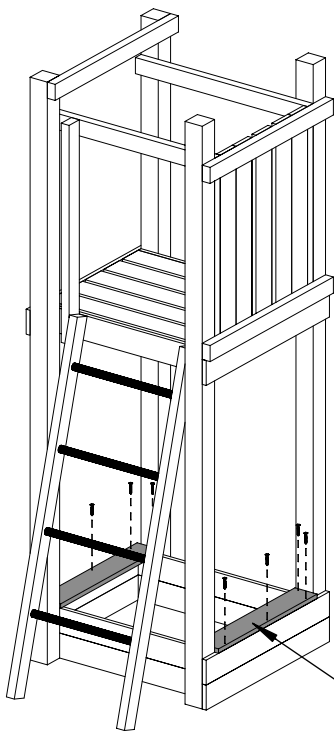
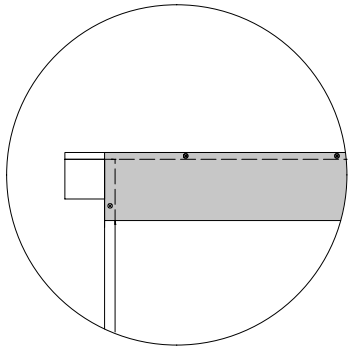
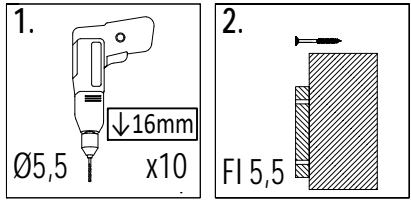
OS1 x2



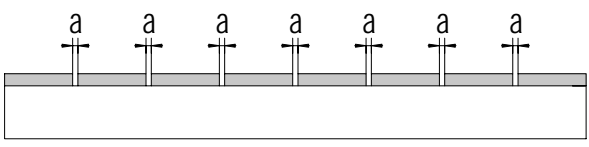
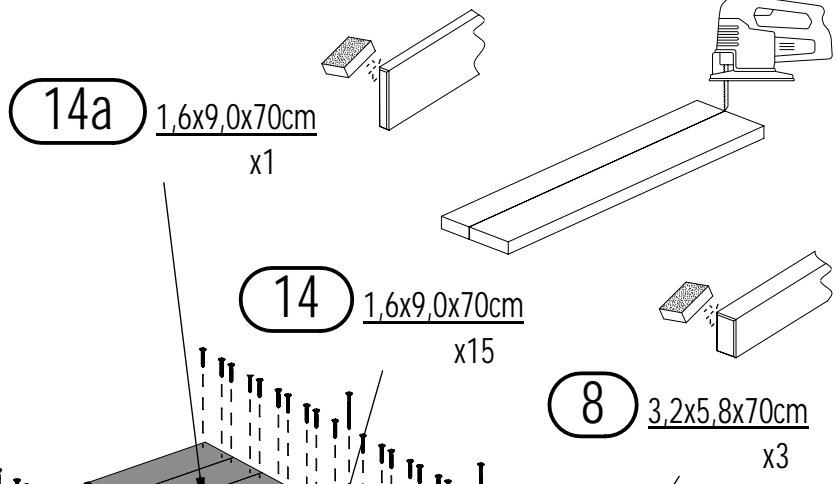
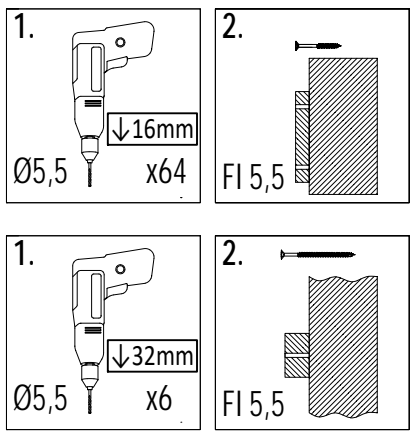
T60 x2

Zgodne z normą PN-EN 71 stosuj zalecenia producenta odnośnie odległości oraz metody mocowania poszczególnych elementów
In compliance with the standard PN-EN 71, apply guidelines of the producer in relation to distances and methods of fastening individual elements

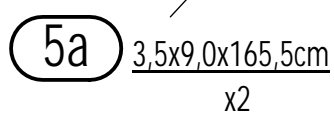
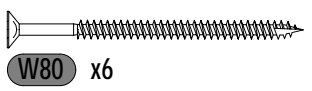
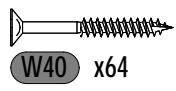
13



14



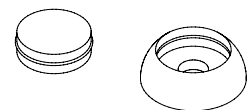
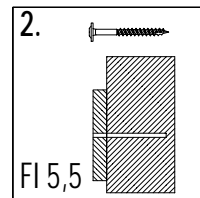
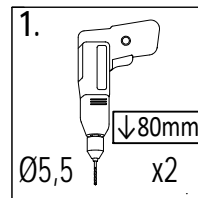
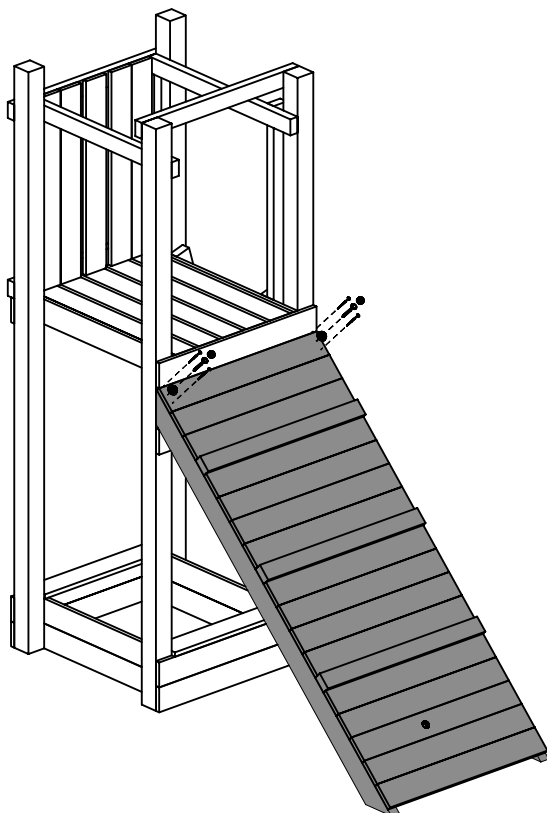
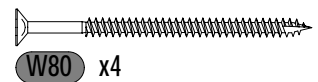
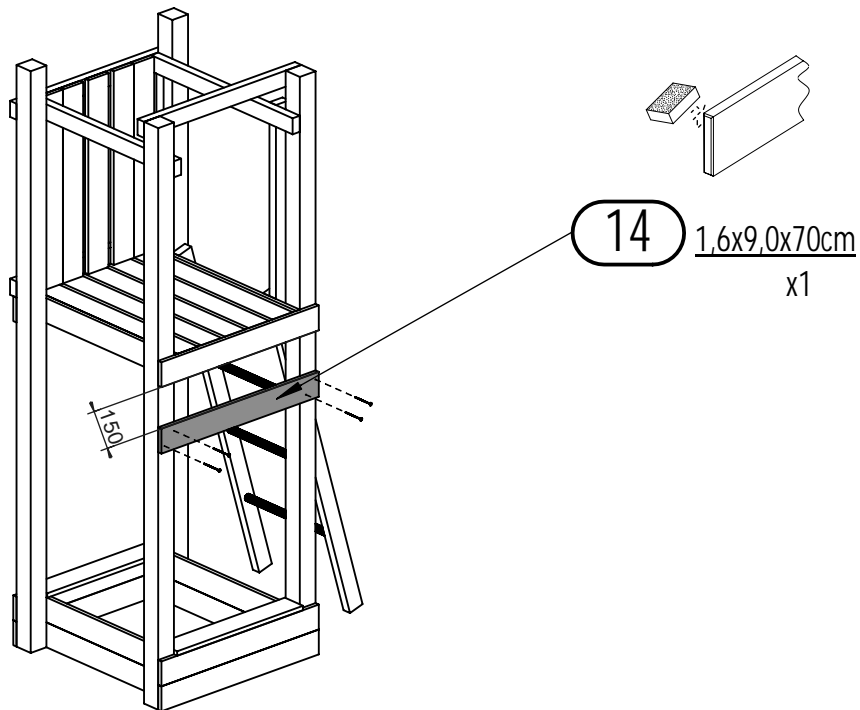
!!!min 2mm < a < !!!max 6mm



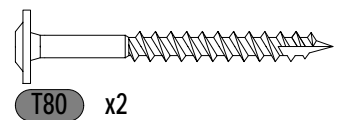
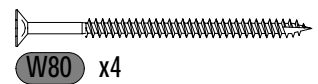
12

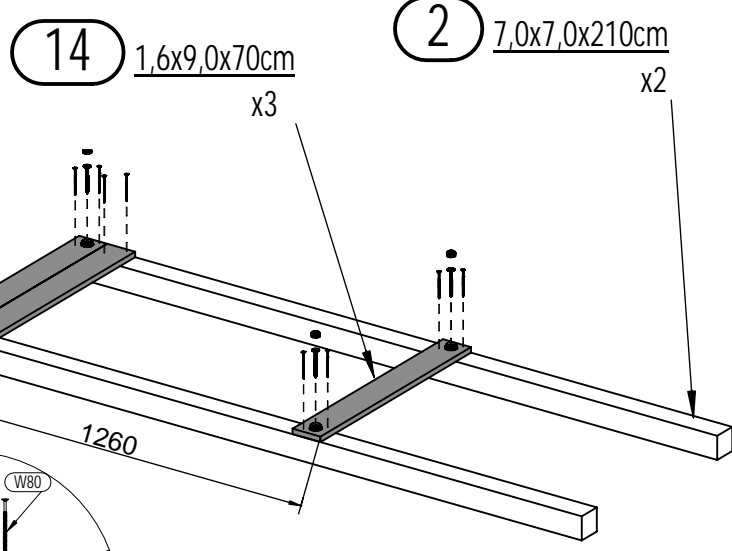
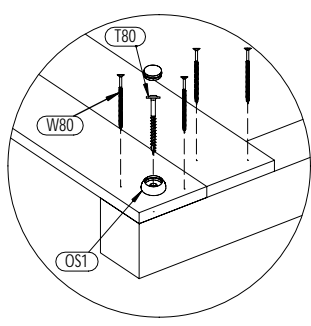
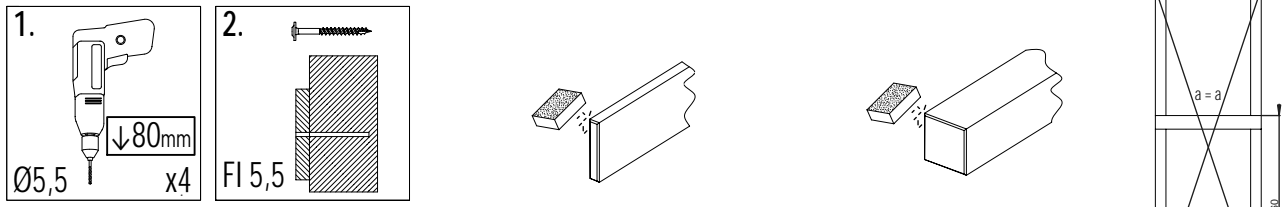
Zgodnie z normą PN-EN 71 stosuj zalecenia producenta odnośnie odległości oraz metody mocowania poszczególnych elementów
In compliance with the standard PN-EN 71, apply guidelines of the producer in relation to distances and methods of fastening individual elements

Maxi Funny Exposure

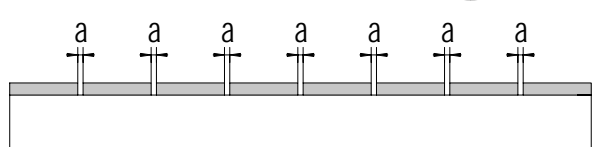
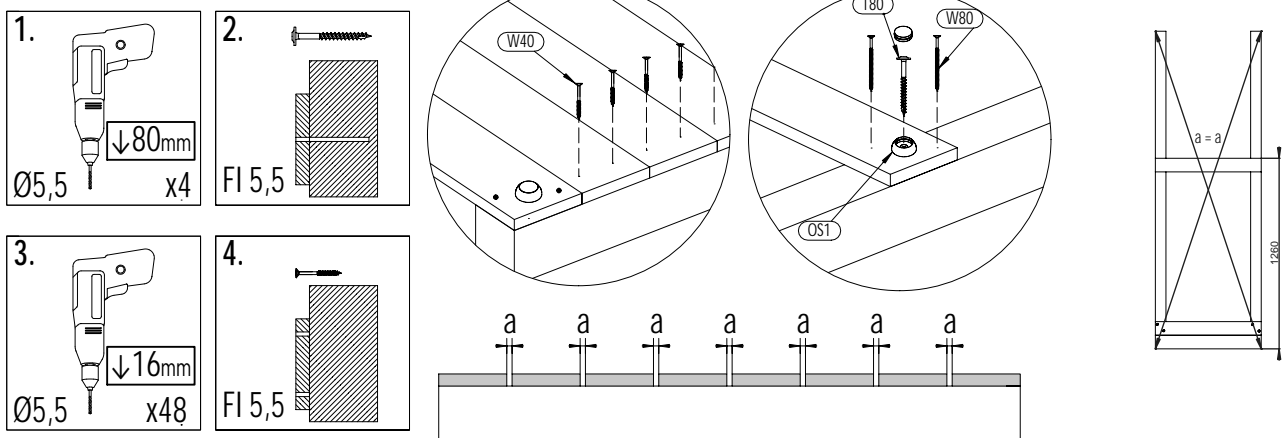


OS1 x2

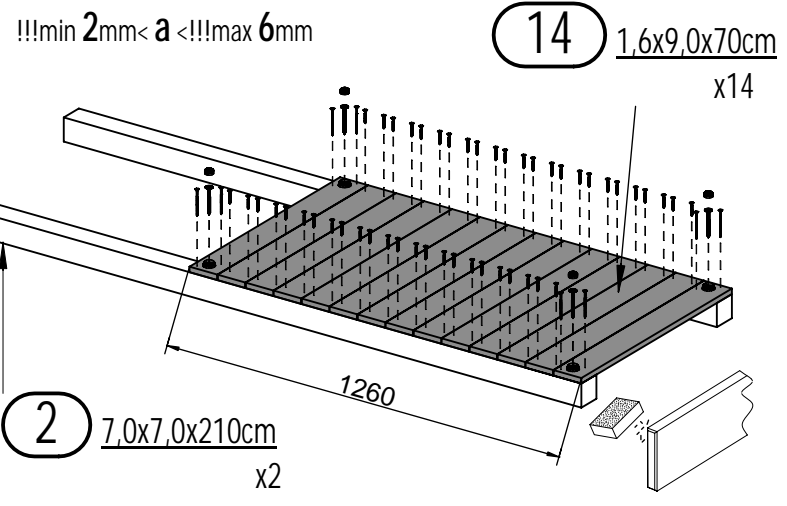




- OS1 x4
- W80 x12
- T80 x4

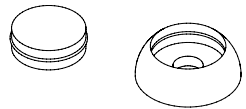
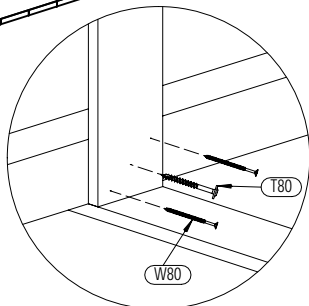
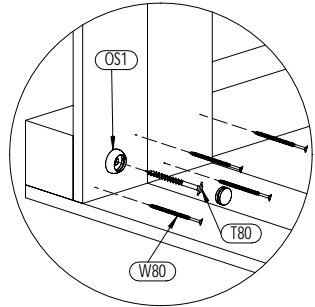
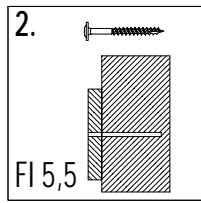
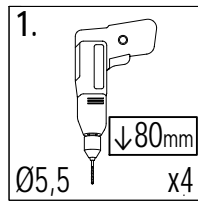
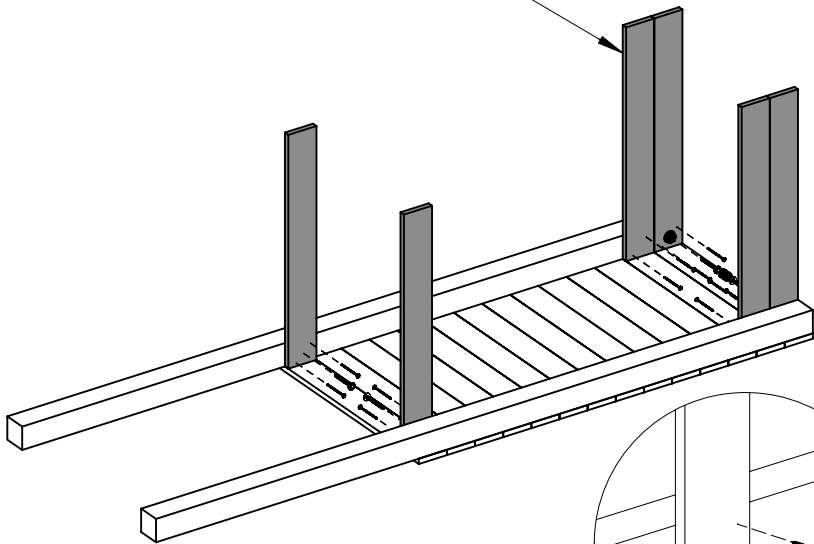


- OS1 x4
- W40 x48
- W80 x8
- T80 x4

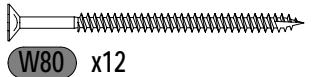


Zgodnie z normą PN-EN 71 stosuj zalecenia producenta odnośnie odległości oraz metody mocowania poszczególnych elementów
 In compliance with the standard PN-EN 71, apply guidelines of the producer in relation to distances and methods of fastening individual elements

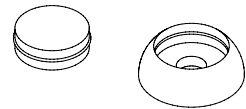
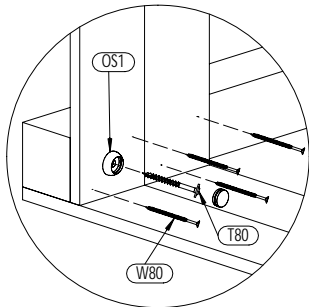
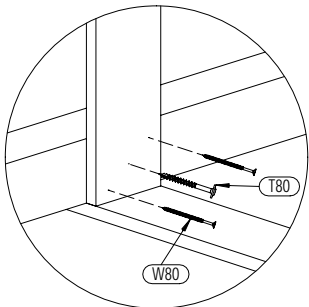
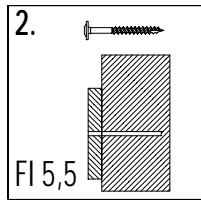
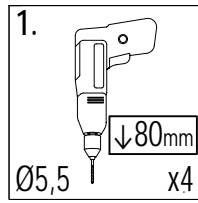
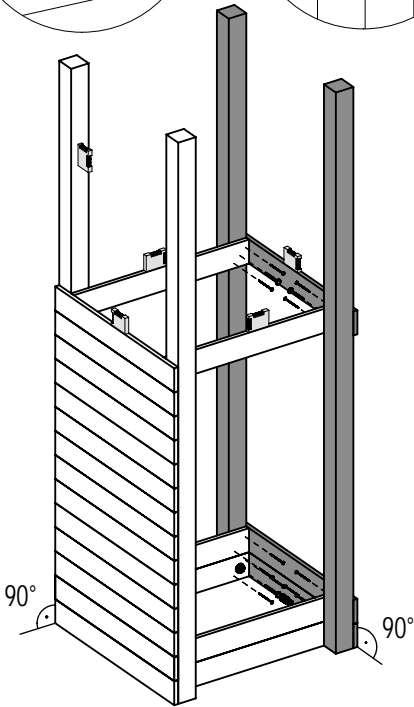
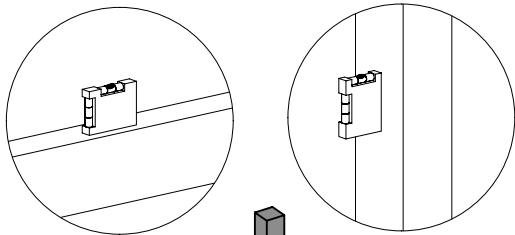
14 1,6x9,0x70cm x6



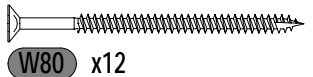
OS1 x2



T80 x4



OS1 x2

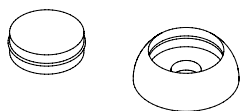
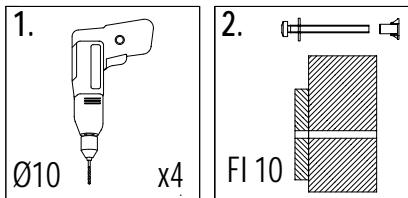


T80 x4

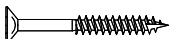
Zgodne z normą PN-EN 71 stosuj zalecenia producenta odnośnie odległości oraz metody mocowania poszczególnych elementów
In compliance with the standard PN-EN 71, apply guidelines of the producer in relation to distances and methods of fastening individual elements

Maxi Funny Exposure

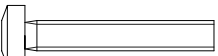
21



OS1 x4



W40 x4



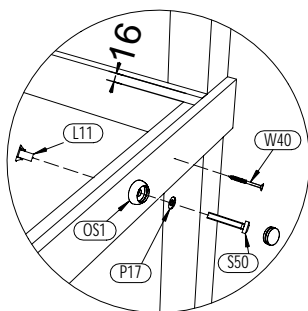
S50 x4



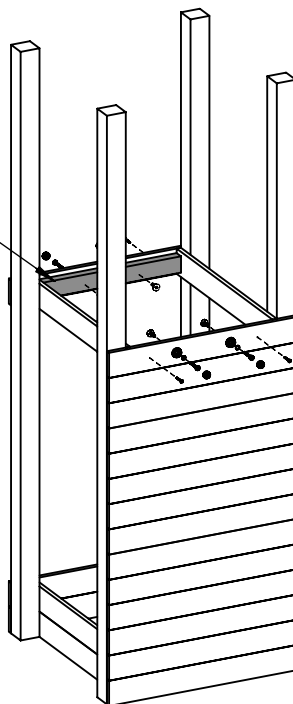
P17 x4



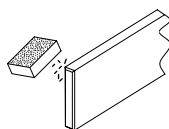
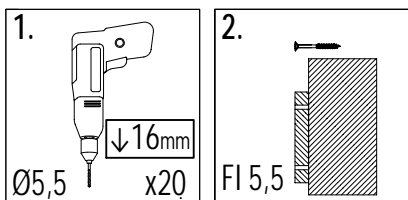
L11 x4



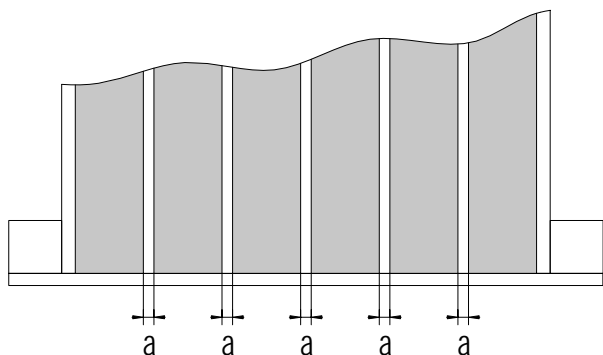
9 $3,2 \times 5,8 \times 52,8 \text{cm}$
x2



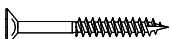
22



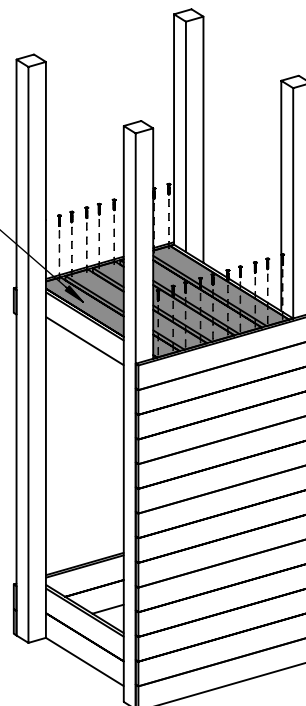
14 $1,6 \times 9,0 \times 70 \text{cm}$
x5



!!!min 13mm < a < !!!max 23mm

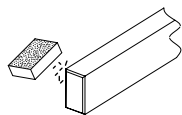
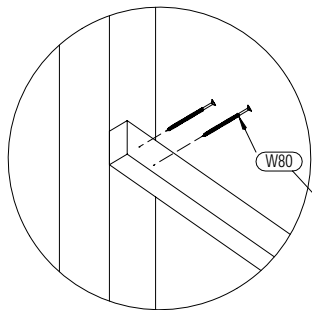


W40 x20

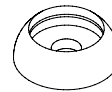
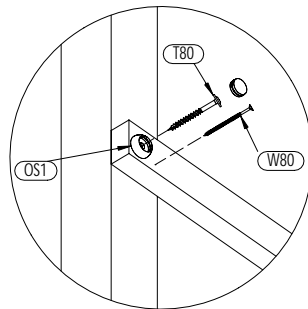
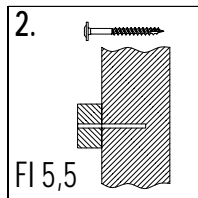
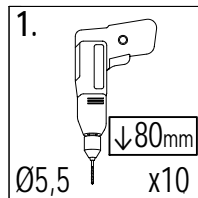
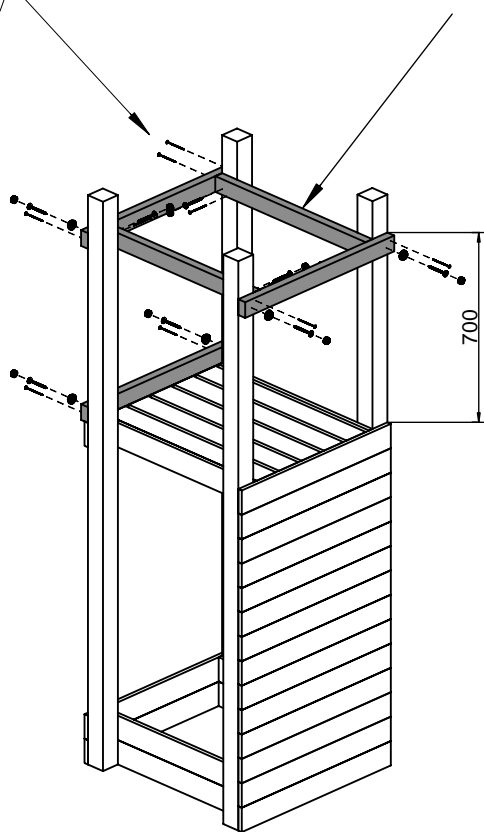


16

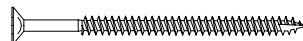
Zgodnie z normą PN-EN 71 stosuj zalecenia producenta odnośnie odległości oraz metody mocowania poszczególnych elementów
In compliance with the standard PN-EN 71, apply guidelines of the producer in relation to distances and methods of fastening individual elements



8 3,2x5,8x70cm x5



OS1 x9

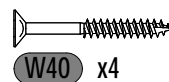
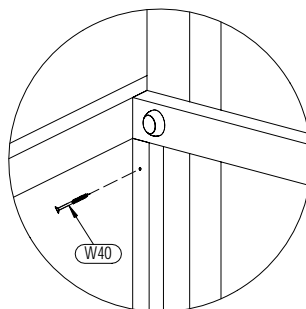
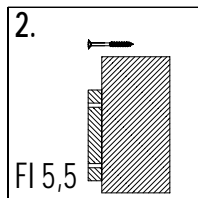
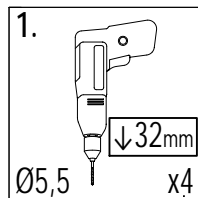
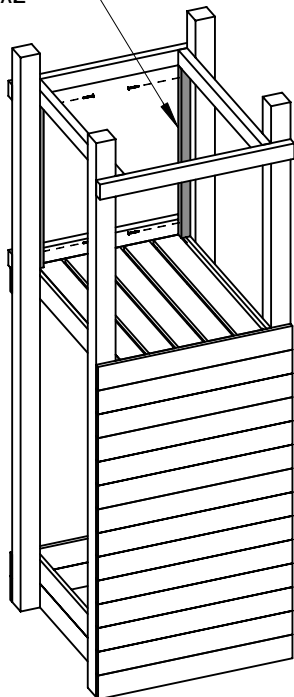


W80 x11



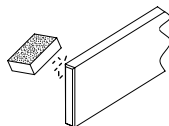
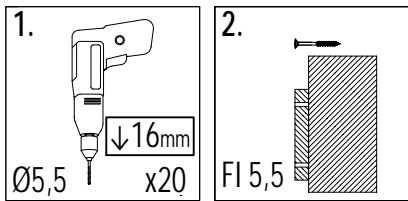
T80 x9

17a 3,2x2,7x64,2cm x2

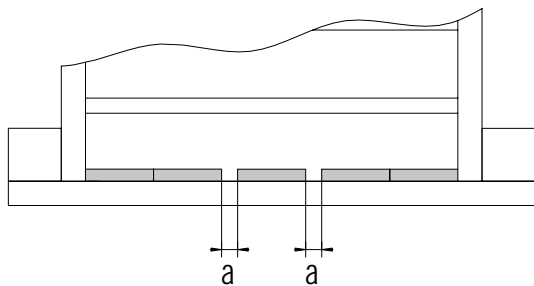
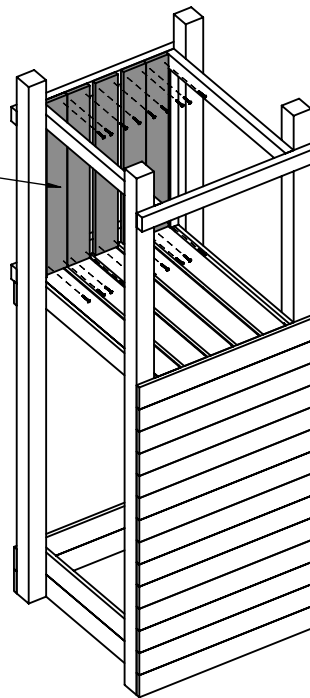


Zgodne z normą PN-EN 71 stosuj zalecenia producenta odnośnie odległości oraz metody mocowania poszczególnych elementów
In compliance with the standard PN-EN 71, apply guidelines of the producer in relation to distances and methods of fastening individual elements

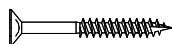
25



14 1,6x9,0x70cm
x5

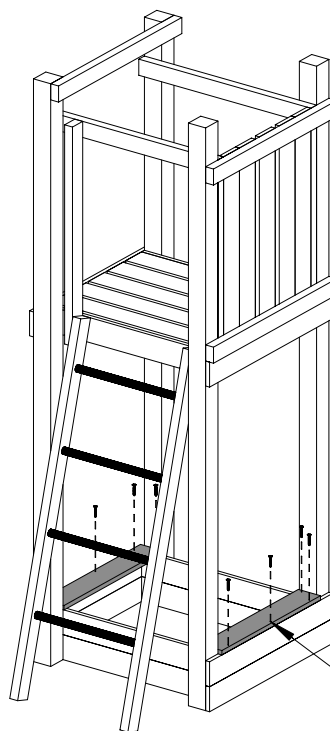
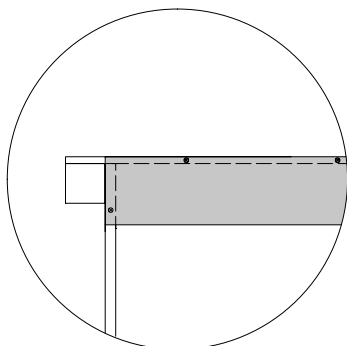
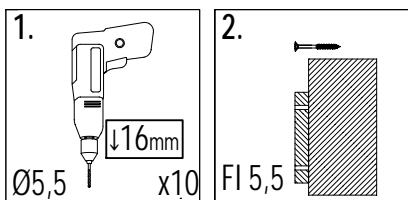


!!!min 13mm < **a** <!!!max 23mm

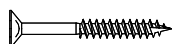
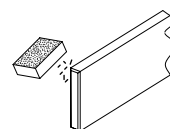


W40 x20

26



15 1,6x9,0x56cm
x2



W40 x10

18

Zgodne z normą PN-EN 71 stosuj zalecenia producenta odnośnie odległości oraz metody mocowania poszczególnych elementów
In compliance with the standard PN-EN 71, apply guidelines of the producer in relation to distances and methods of fastening individual elements

Maxi Funny Exposure

13a 1,6x9,0x120cm x1

16a 1,6x9,0x30cm x1

2a 7,0x7,0x210cm x2

1270

90°

90°

90°

Ø5,5 x4

FI 5,5

OS1 x4

W80 x8

T80 x4

1a 9,0x9,0x210cm x1

10a 3,2x5,8x32,4cm x1

11a 3,2x5,8x27cm x1

MH x1

T60

16

1. Ø5,5 x6

2. FI 5,5

OS1 x2

P17 x4

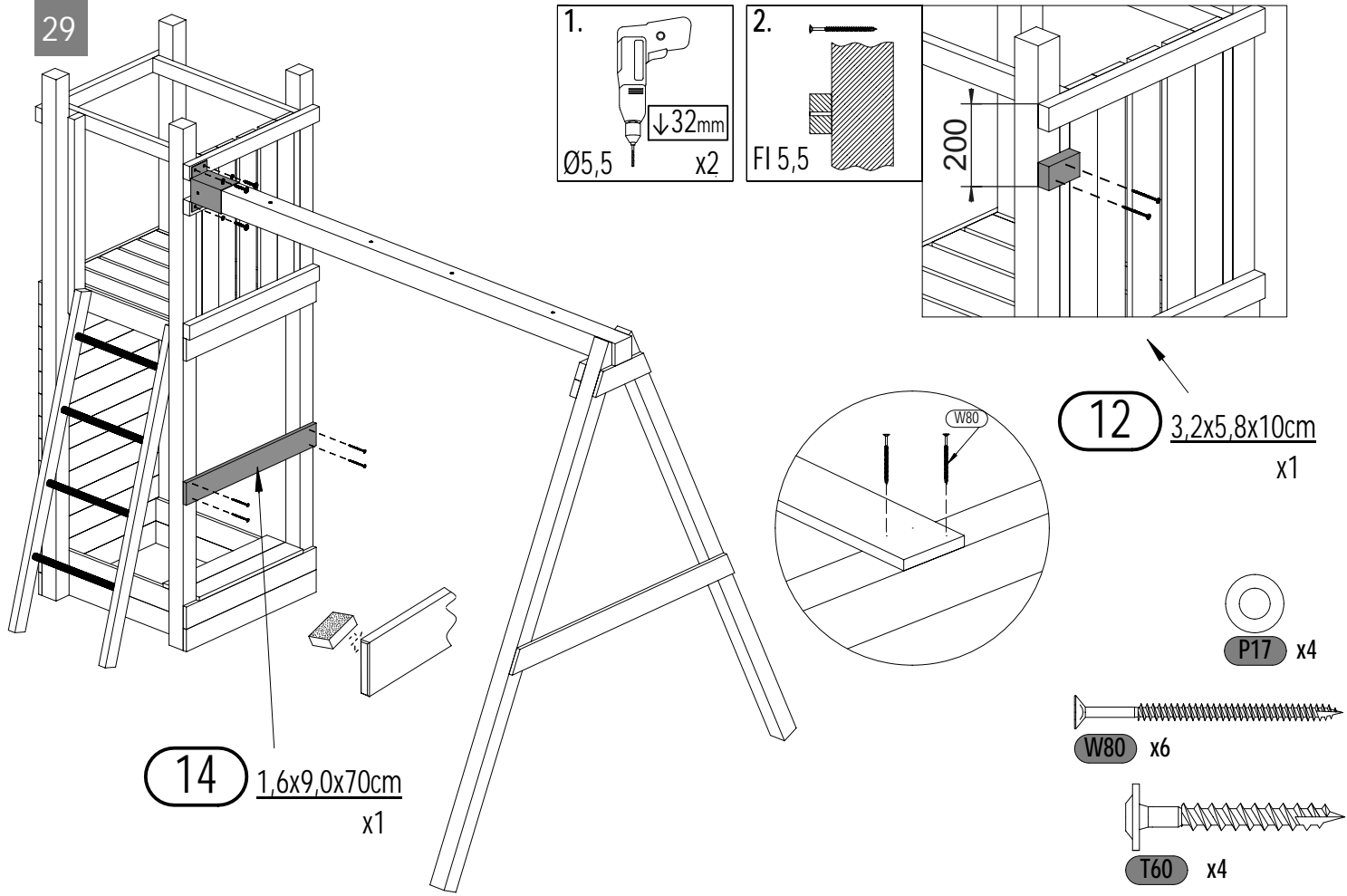
W80 x8

T60 x4

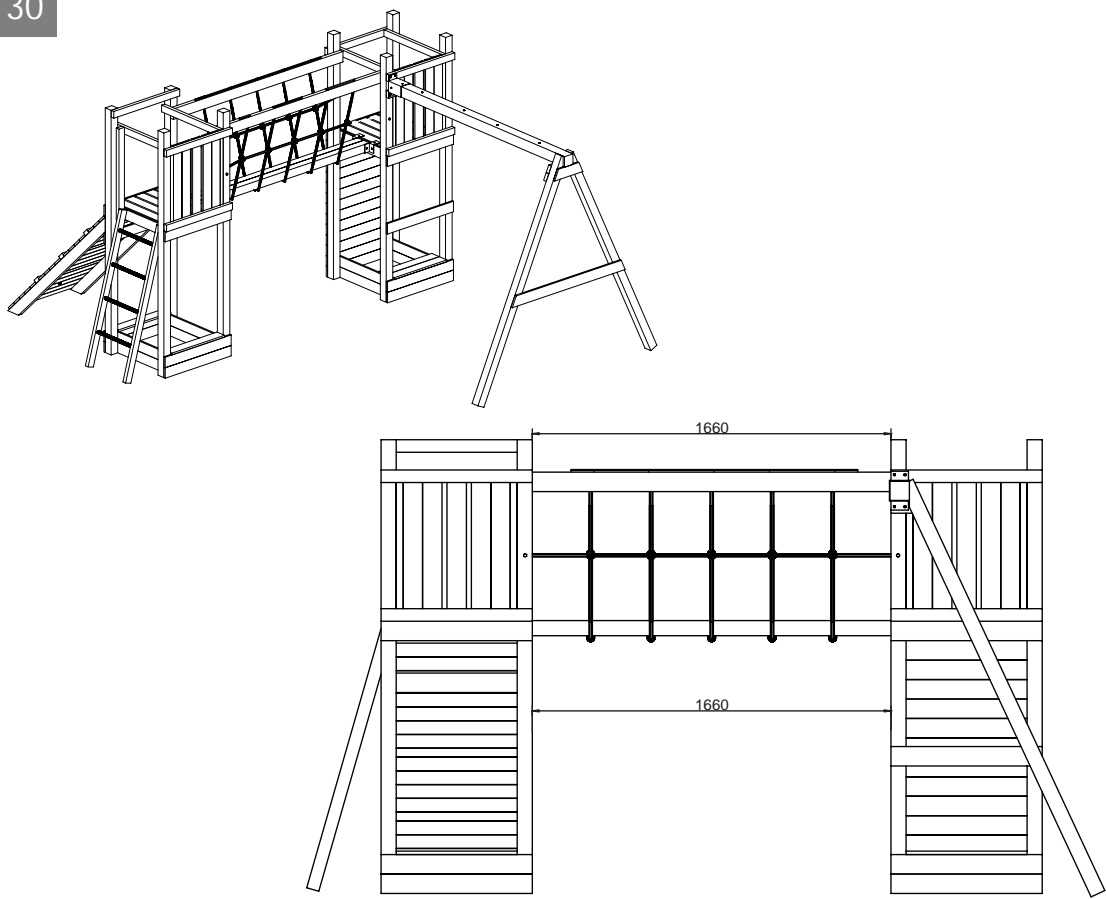
T80 x2

Zgodnie z normą PN-EN 71 stosuj zalecenia producenta odnośnie odległości oraz metody mocowania poszczególnych elementów
 In compliance with the standard PN-EN 71, apply guidelines of the producer in relation to distances and methods of fastening individual elements

29



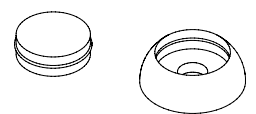
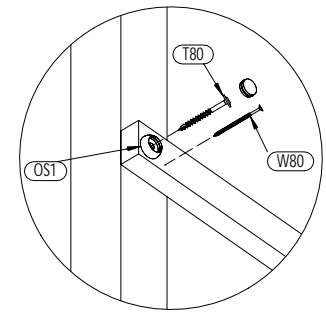
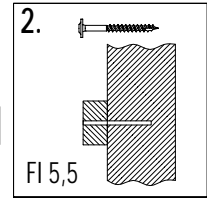
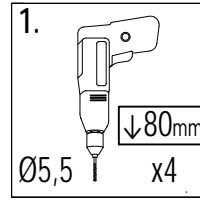
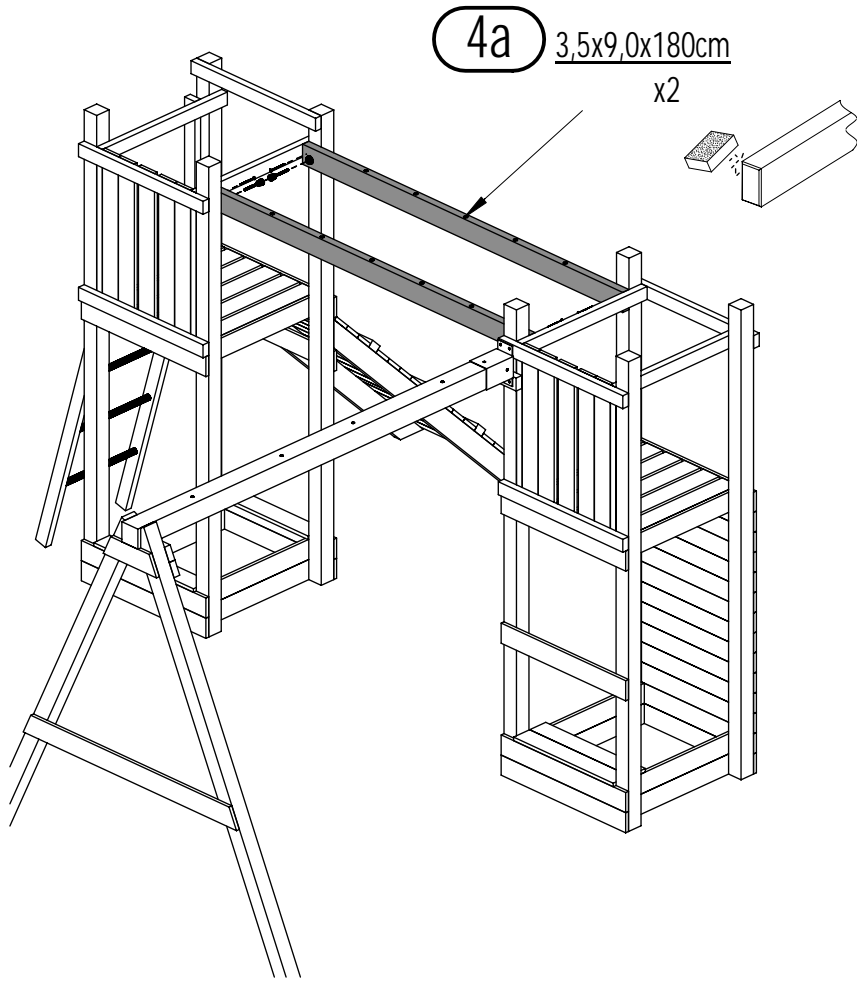
30



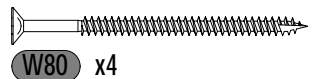
20

Zgodnie z normą PN-EN 71 stosuj zalecenia producenta odnośnie odległości oraz metody mocowania poszczególnych elementów
 In compliance with the standard PN-EN 71, apply guidelines of the producer in relation to distances and methods of fastening individual elements

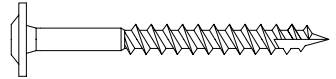
Maxi Funny Exposure



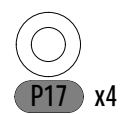
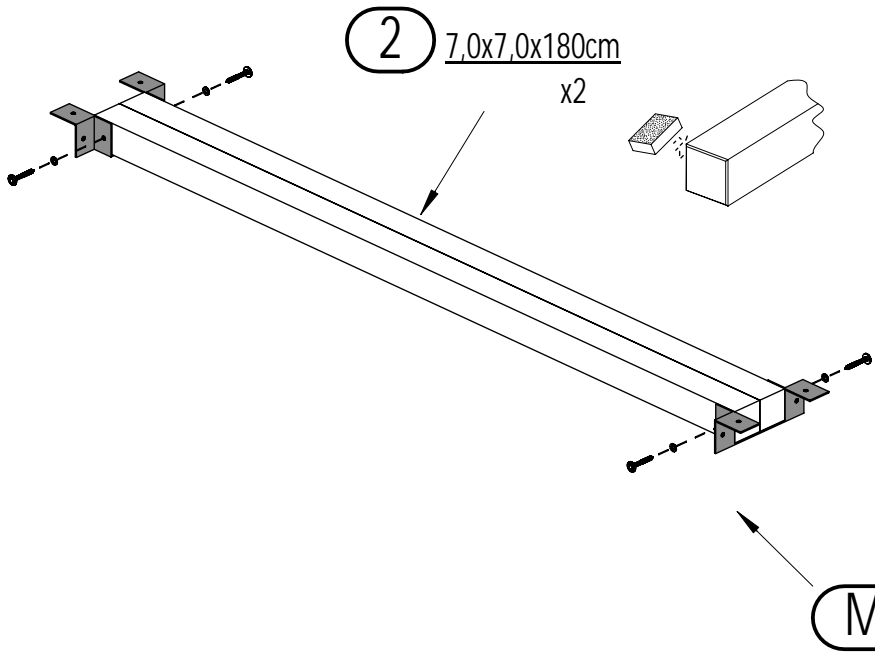
OS1 x4



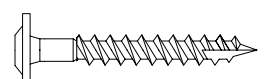
W80 x4



T80 x4



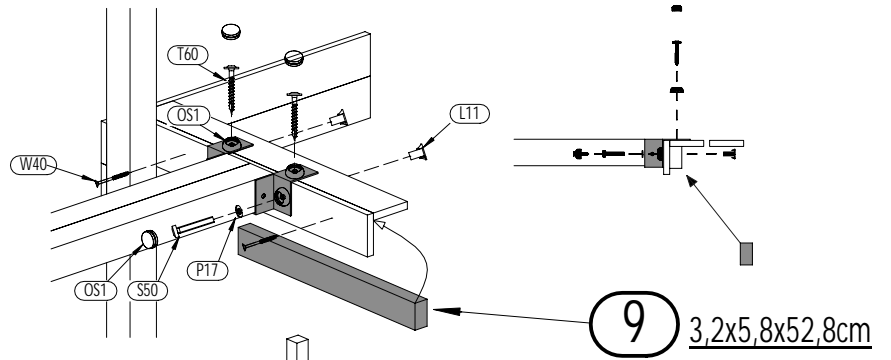
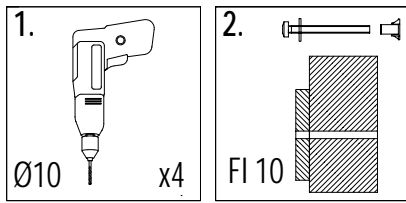
P17 x4



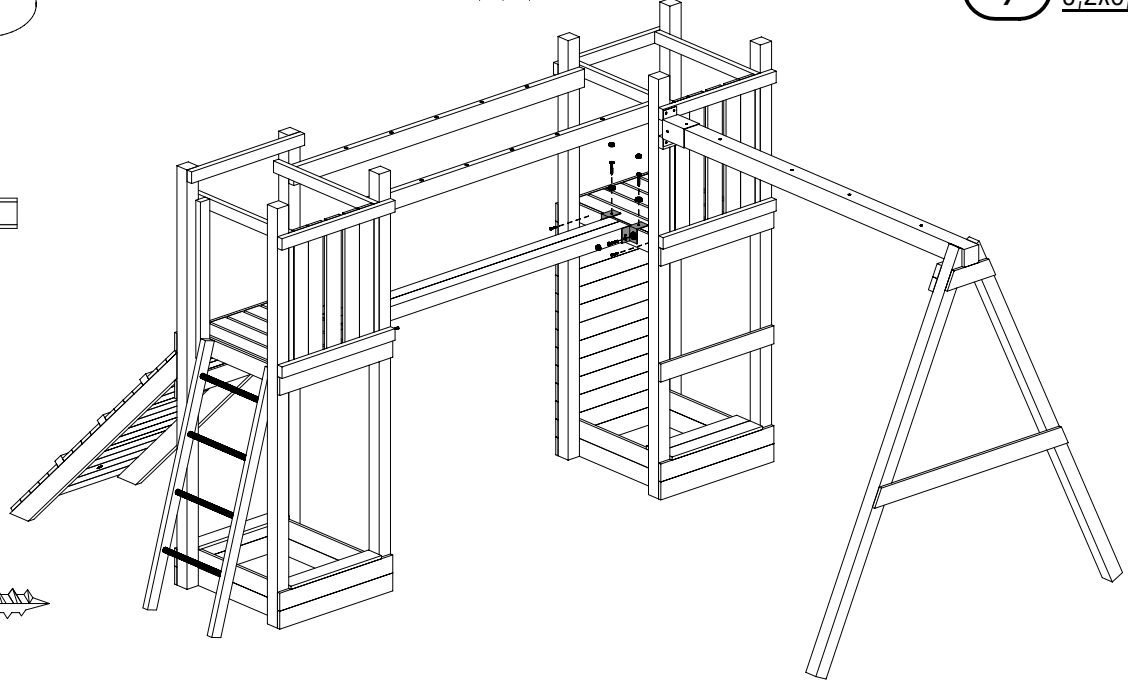
T60 x4

Zgodnie z normą PN-EN 71 stosuj zalecenia producenta odnośnie odległości oraz metody mocowania poszczególnych elementów
 In compliance with the standard PN-EN 71, apply guidelines of the producer in relation to distances and methods of fastening individual elements

33

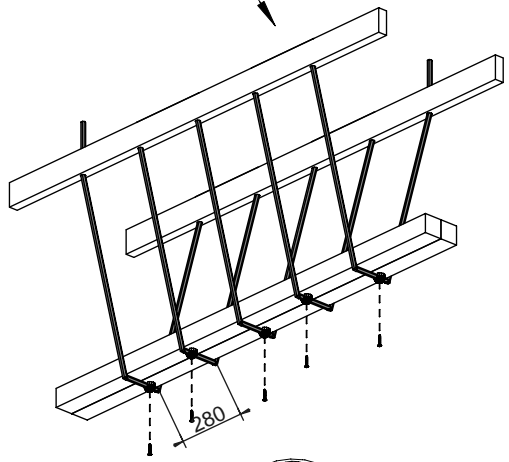
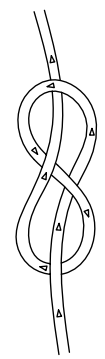


- OS1 x8
- W40 x4
- S50 x4
- P17 x4
- L11 x4
- T60 x4



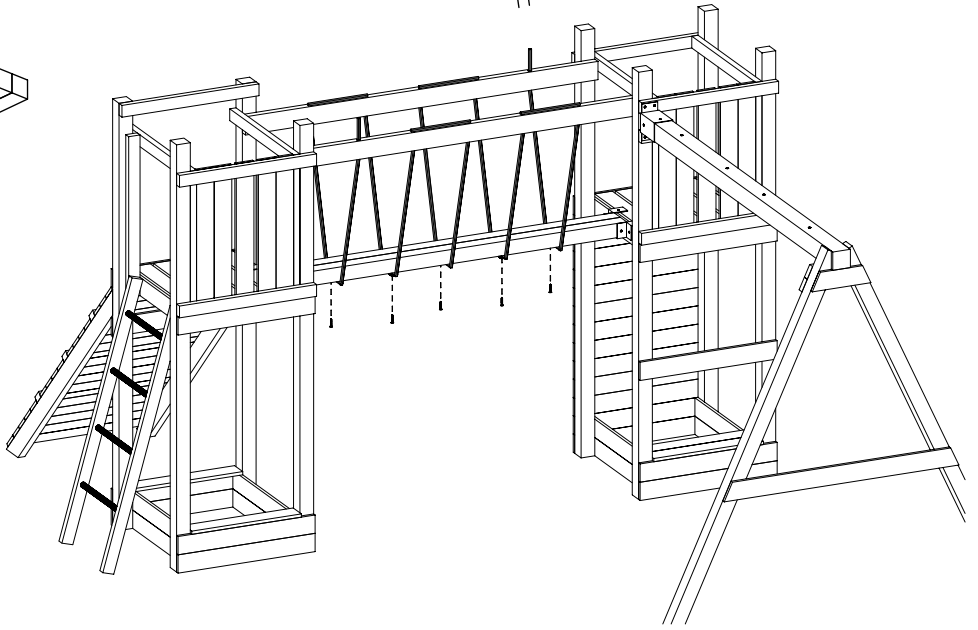
34

LI
11m x1



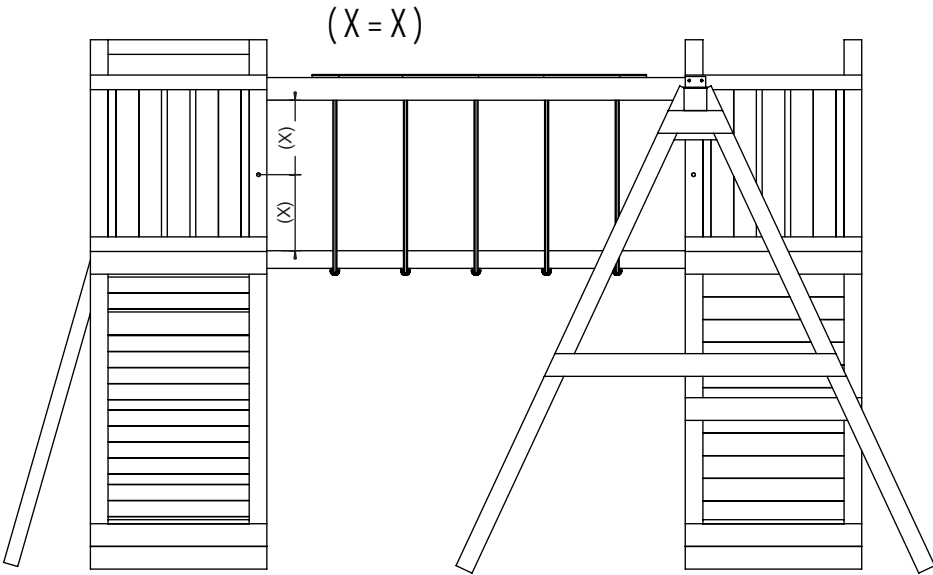
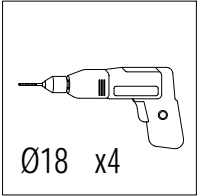
KS
04789
x5

- W40 x5

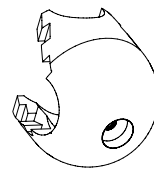
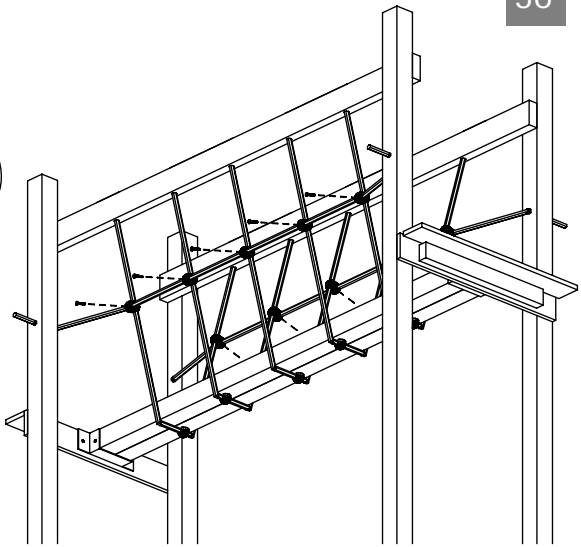
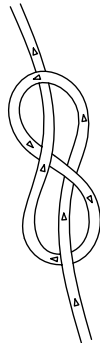


22

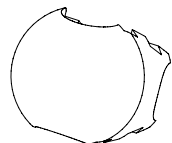
Zgodnie z normą PN-EN 71 stosuj zalecenia producenta odnośnie odległości oraz metody mocowania poszczególnych elementów
In compliance with the standard PN-EN 71, apply guidelines of the producer in relation to distances and methods of fastening individual elements



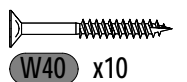
LI
3m x2



KM
00332
x10

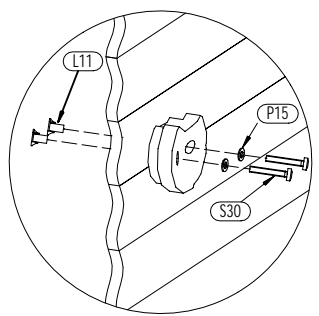
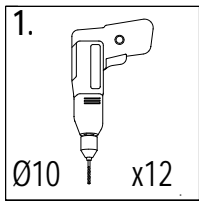


KZ
00333
x10

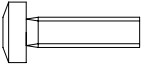
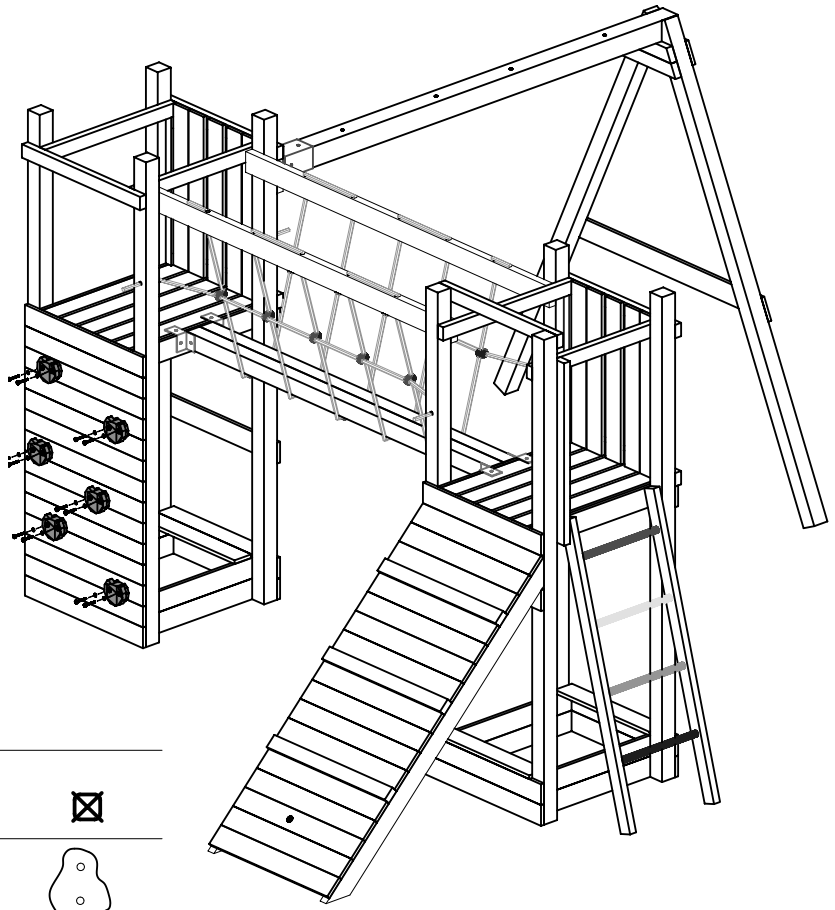


Zgodnie z normą PN-EN 71 stosuj zalecenia producenta odnośnie odległości oraz metody mocowania poszczególnych elementów
In compliance with the standard PN-EN 71, apply guidelines of the producer in relation to distances and methods of fastening individual elements

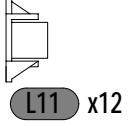
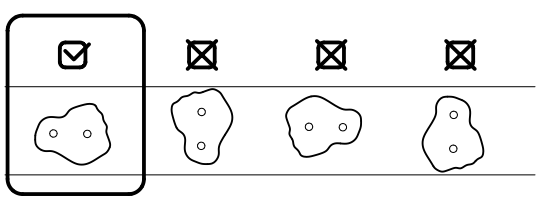
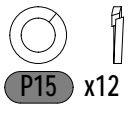
37



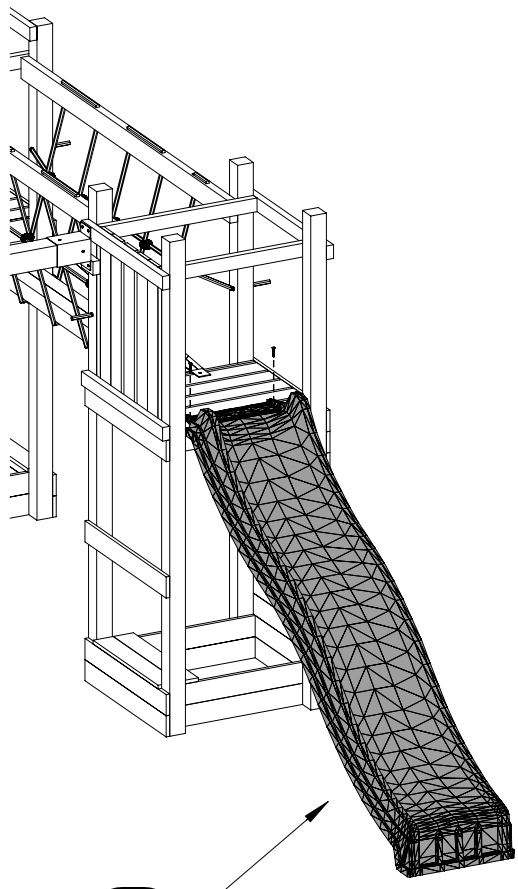
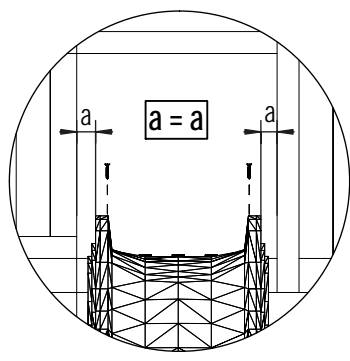
SW _x6



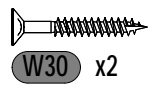
S30 x12



38



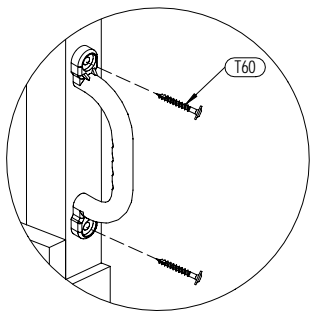
Z _x1



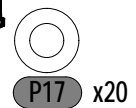
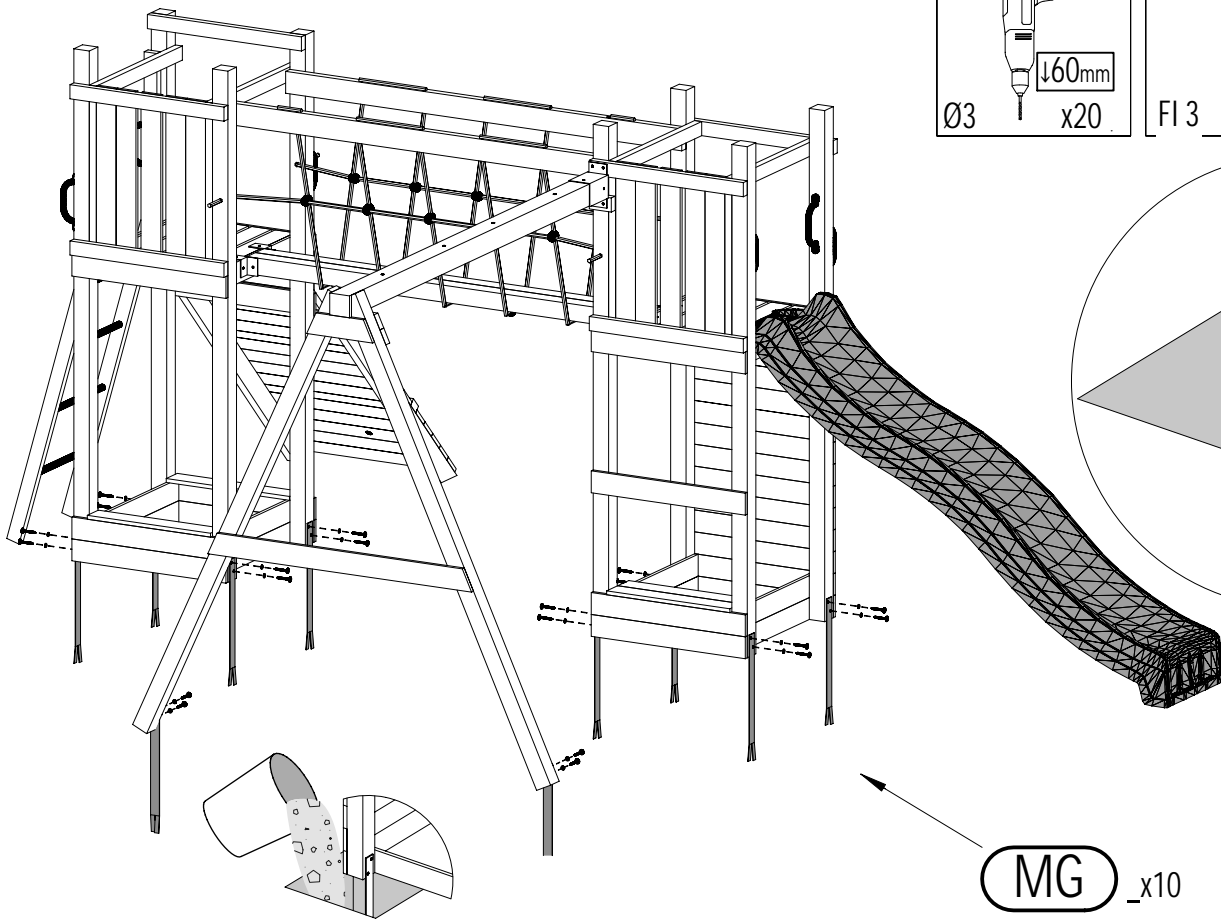
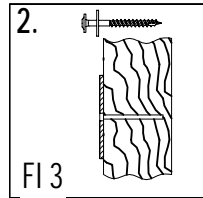
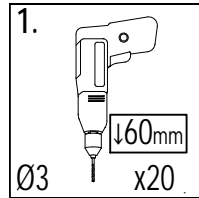
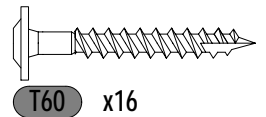
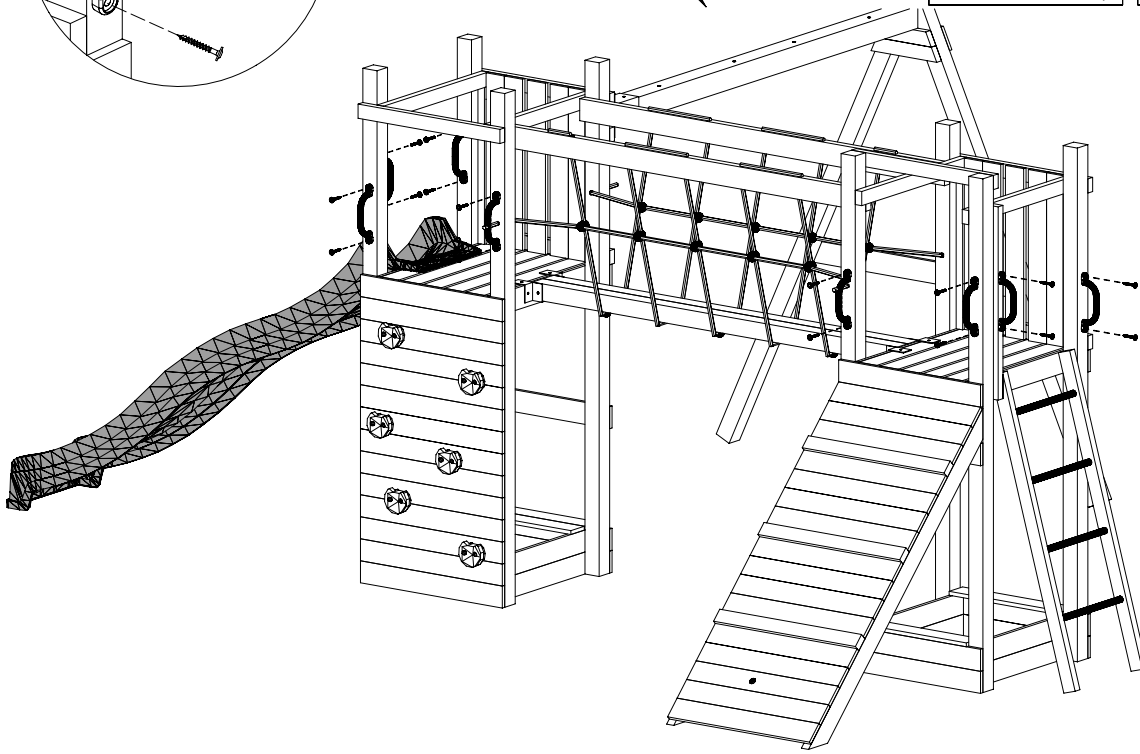
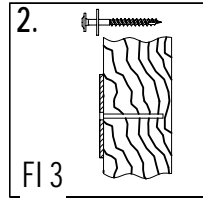
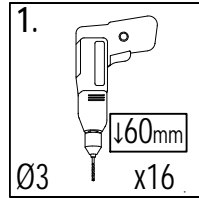
24

Zgodnie z normą PN-EN 71 stosuj zalecenia producenta odnośnie odległości oraz metody mocowania poszczególnych elementów
 In compliance with the standard PN-EN 71, apply guidelines of the producer in relation to distances and methods of fastening individual elements

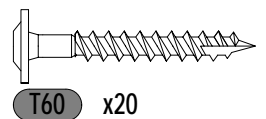
Maxi Funny Exposure



UC _x8

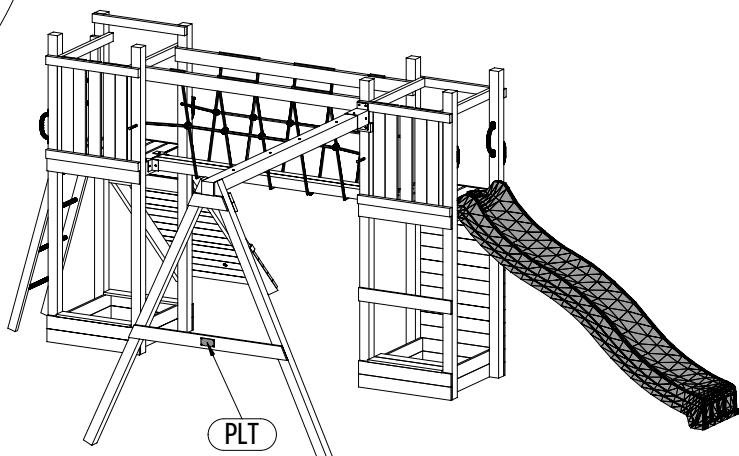
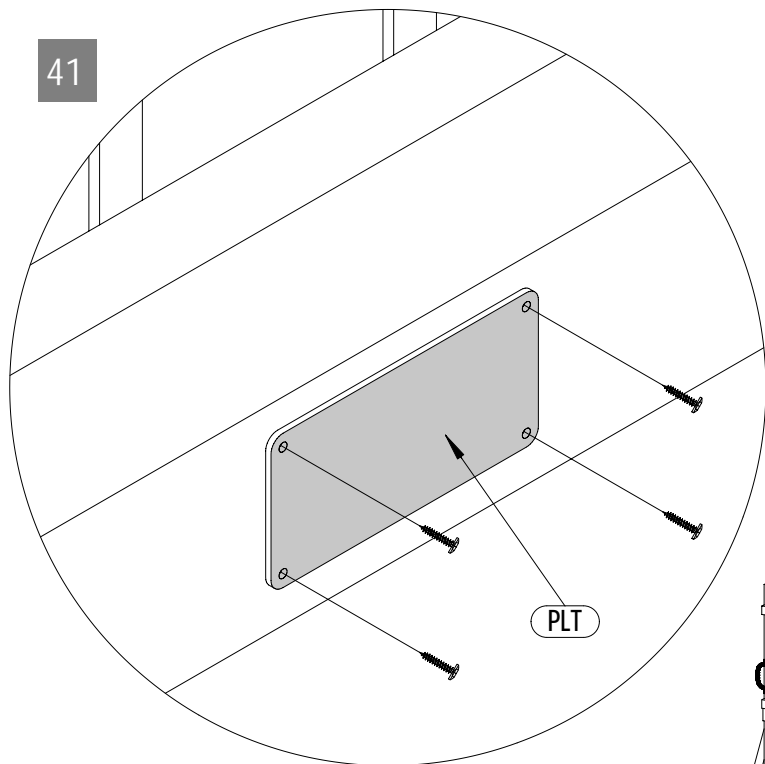


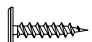
MG _x10



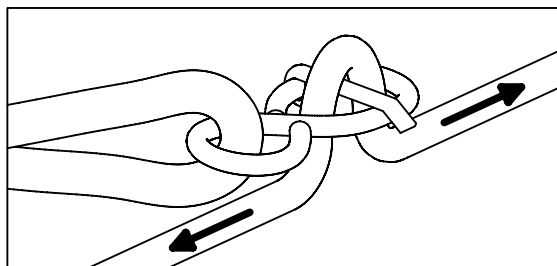
Zgodnie z normą PN-EN 71 stosuj zalecenia producenta odnośnie odległości oraz metody mocowania poszczególnych elementów
 In compliance with the standard PN-EN 71, apply guidelines of the producer in relation to distances and methods of fastening individual elements

41

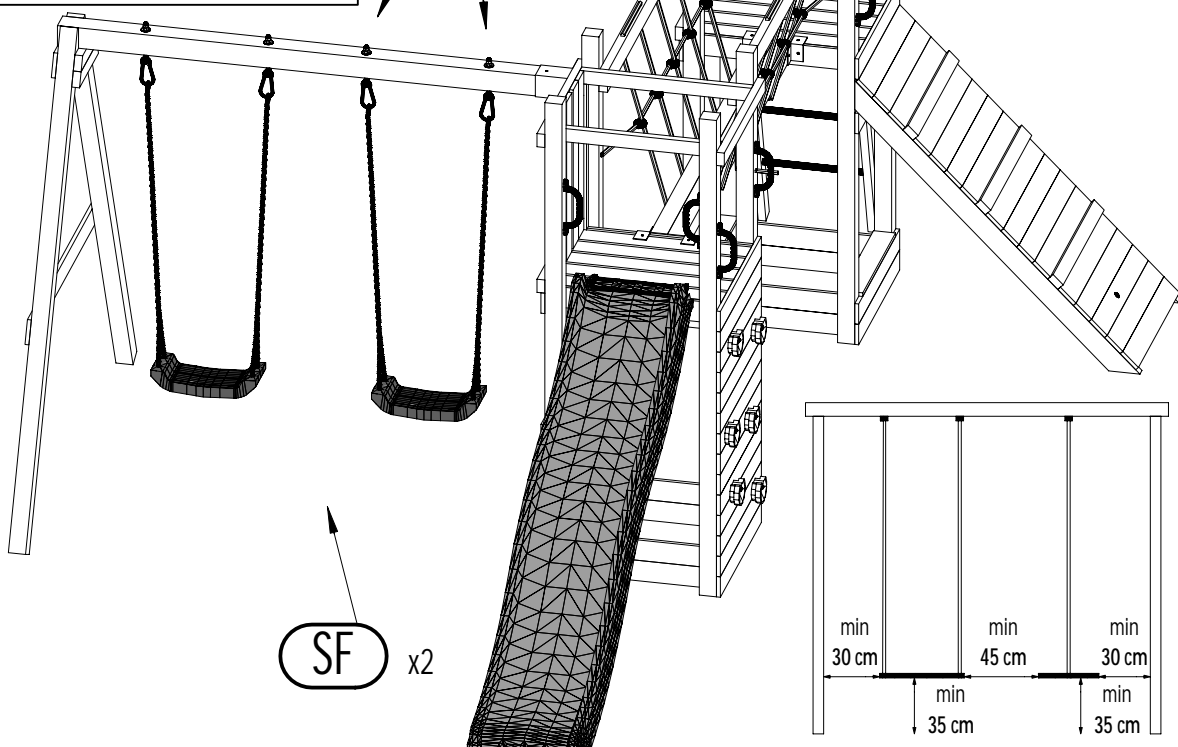
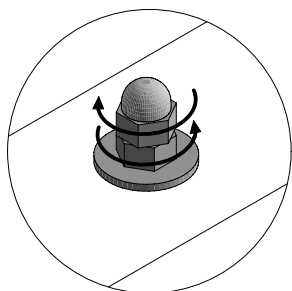


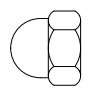
 W20 x4

42



ZA x4



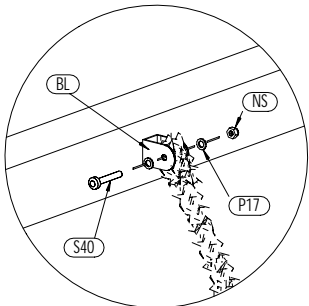
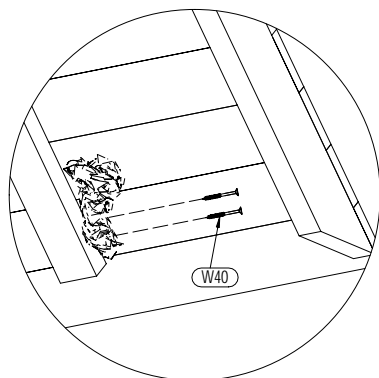
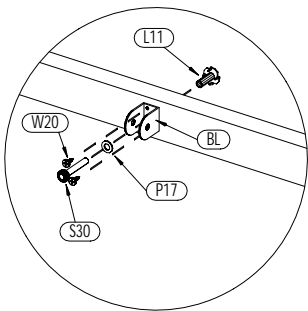
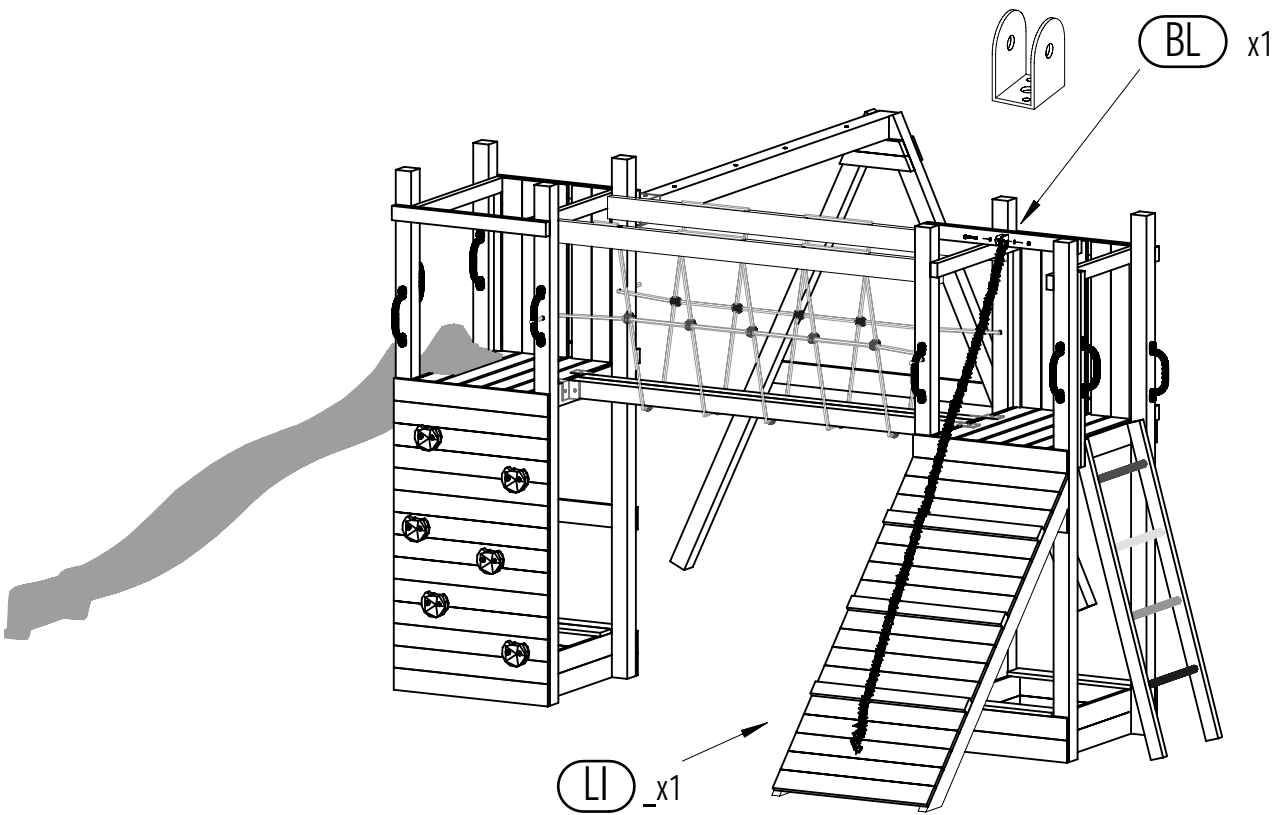
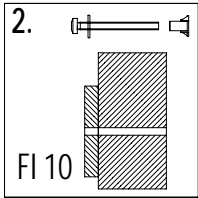
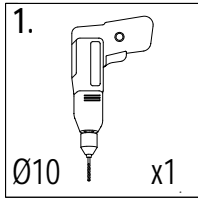
 M12 x2

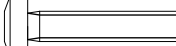
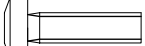

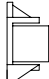
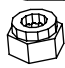
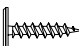
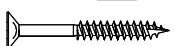
SF x2

26

Zgodnie z normą PN-EN 71 stosuj zalecenia producenta odnośnie odległości oraz metody mocowania poszczególnych elementów
 In compliance with the standard PN-EN 71, apply guidelines of the producer in relation to distances and methods of fastening individual elements

Maxi Funny Exposure



-  S40 x1
-  S30 x1
-  P17 x3
-  L11 x1
-  NS x1
-  W20 x2
-  W40 x2

Zgodne z normą PN-EN 71 stosuj zalecenia producenta odnośnie odległości oraz metody mocowania poszczególnych elementów
 In compliance with the standard PN-EN 71, apply guidelines of the producer in relation to distances and methods of fastening individual elements

Maxi Funny Exposure