

Adventure Peaks Fortress 3_(CAROL 3)

(310 x 460 x h272cm)

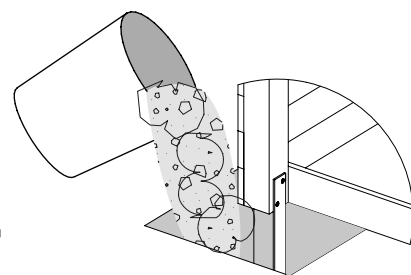
003_03005_21012022

INSTALLATION INSTRUCTIONS MONTAGEANLEITUNG

INSTRUKCJA MONTAŻU GUIDE D'INSTALLATION

Warranty period - 2 years from purchase date
Garantiezeit - 2 Jahre ab Kaufdatum

Okres gwarancji - 2 lata od momentu zakupu towaru
Période de garantie - 2 ans à compter de l'achat



CE
EN - 71

WARNINGS!

Only for home use.
Dedicated for external use only.
Not suitable for children under 3 years old.
Risk of falling down and/or hitting.
Maximum user weight is up to 50 kg.
Maximum number of users staying on the playground at the same time: 10.

ACHTUNG!

Nur für den privaten, häuslichen Bereich.
Ausschließlich für die Verwendung im Freien.
Nicht geeignet für Kinder unter 3 Jahren.
Stolper- und / oder Sturzgefahr
Höchstgewicht pro Einzelkind beträgt 50 kg
Der Aufenthalt auf diesem Spielturm ist max. : 10.
Kindern gleichzeitig erlaubt.

OSTRZEŻENIA!

Tylko do użytku domowego.
Przeznaczony do użytku na zewnątrz.
Nie przeznaczony dla dzieci poniżej 3 roku życia.
Niebezpieczeństwo upadku i/lub uderzenia.
Maksymalna waga użytkownika to 50 kg.
Maksymalna liczba użytkowników przebywających na placu zabaw w tym samym czasie: 10.

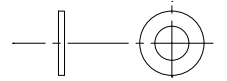
AVERTISSEMENT!

Aire exclusivement destinée à un usage privé.
Aire exclusivement destinée à un usage en extérieur.
Prévue pour les enfants de plus de 3 ans.
Danger de chute ou de choc.
Poids maximal d'un utilisateur : 50 kg.
Nombre maximal d'utilisateurs présents en même temps sur la même aire de jeux: 10.

W80 x115
+1 Gratis



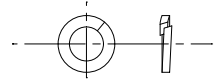
P17 x23



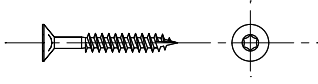
W40 x410
+4 Gratis



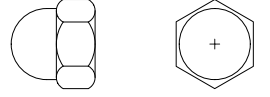
P15 x12



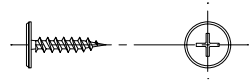
W30 x2



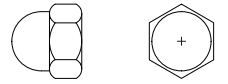
M12 x2



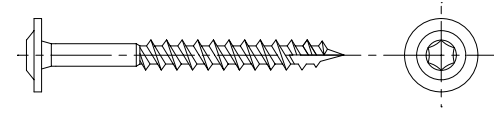
W20 x4



M10 x2



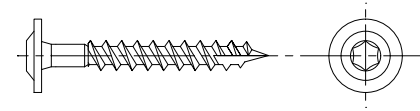
T80 x57



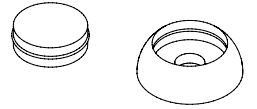
NS x1



T60 x26



OS1 x57



+3 Gratis

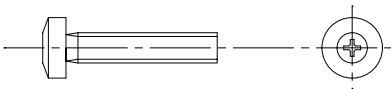
S160 x2



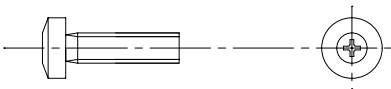
S50 x8



S40 x1



S30 x13



Ø3
00239
x1

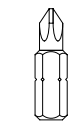
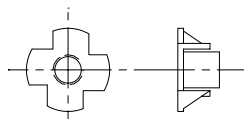


Ø5,5
01372
x1

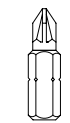


Ø10
00188
x1

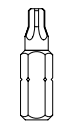
L11 x21



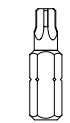
PH3
00068
x1



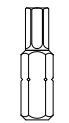
PZ2
00241
x1



TX25
00190
x1

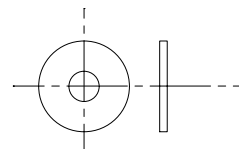


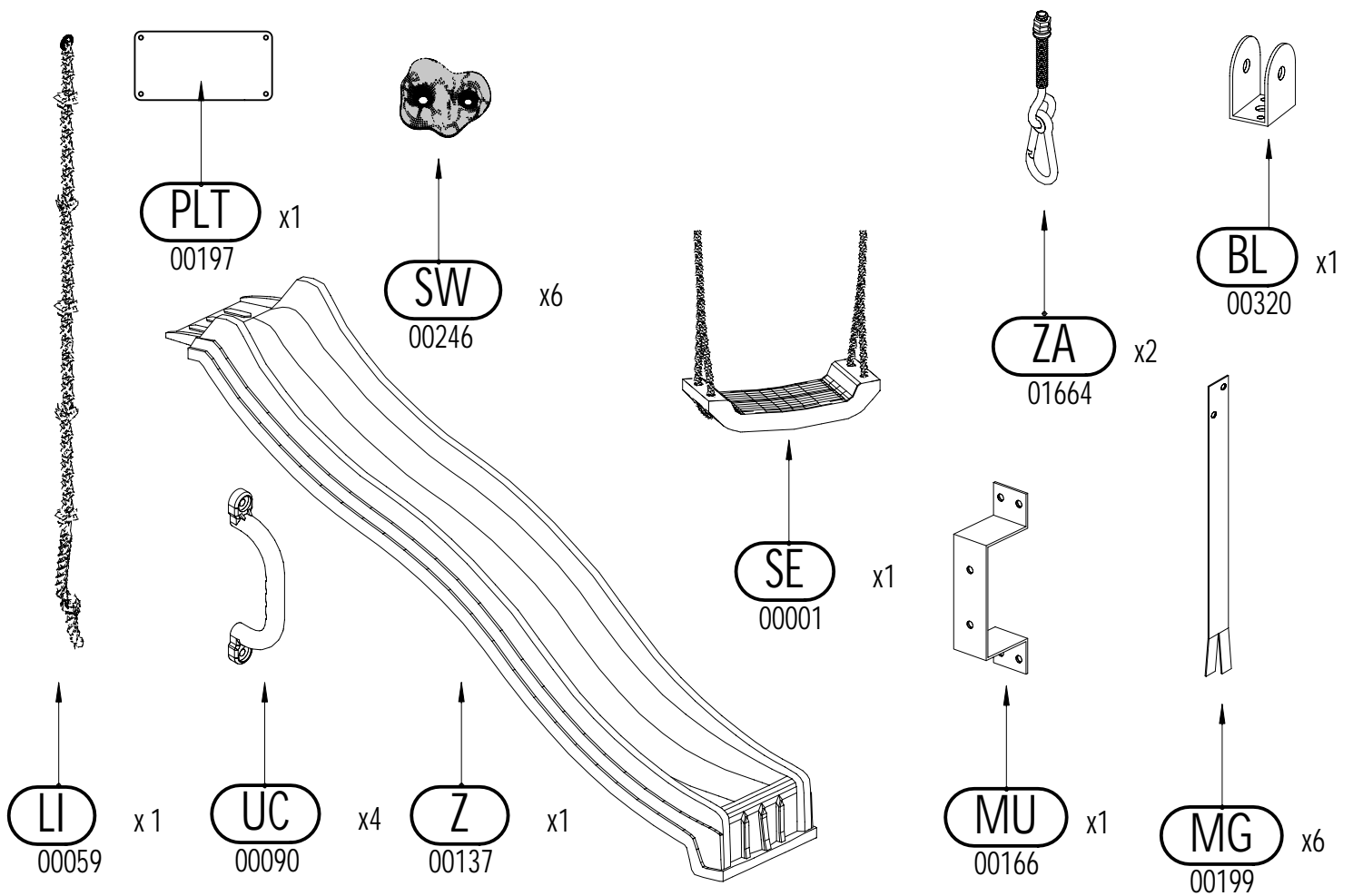
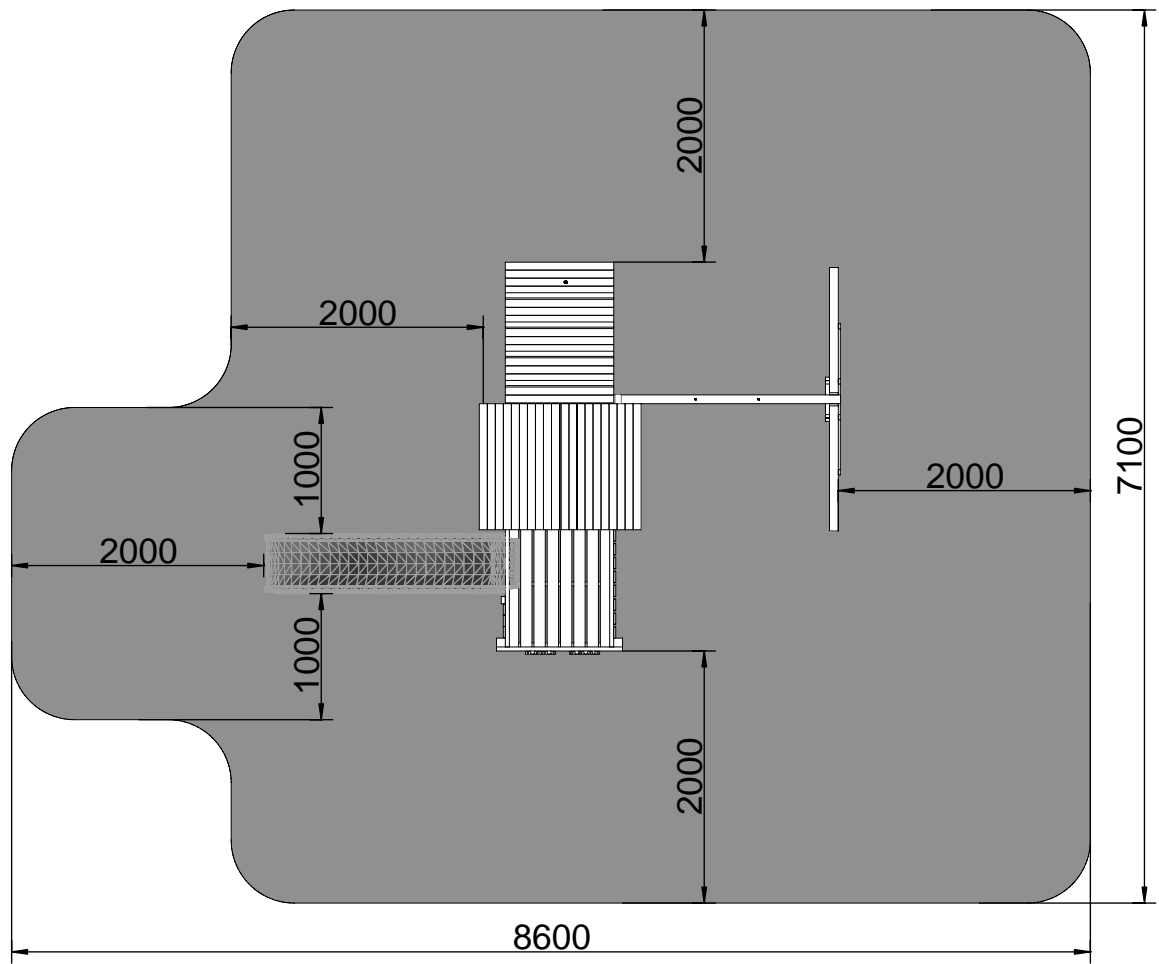
TX30
00316
x1

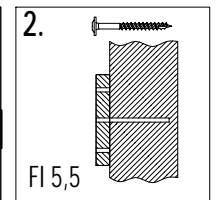
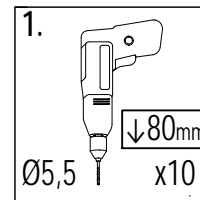
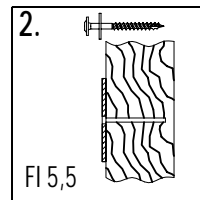
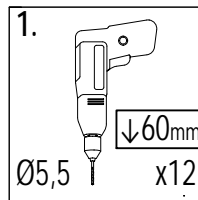
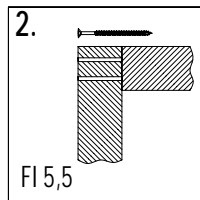
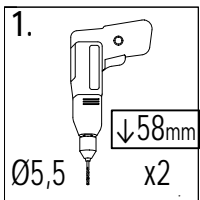
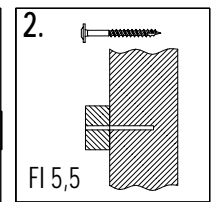
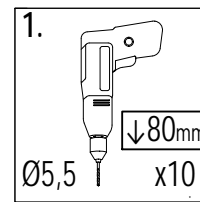
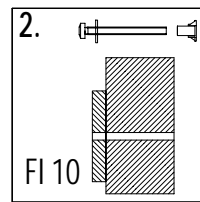
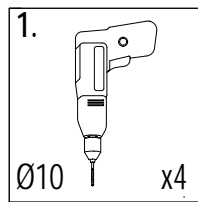
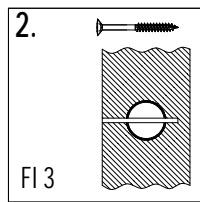
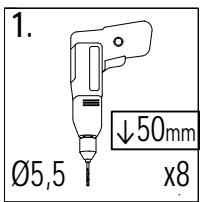
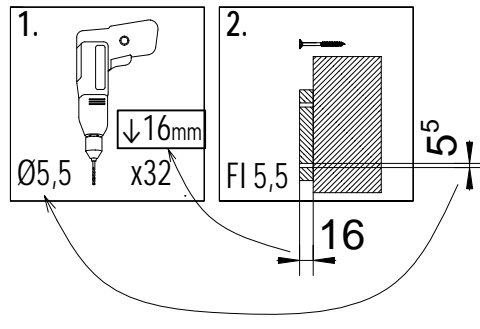
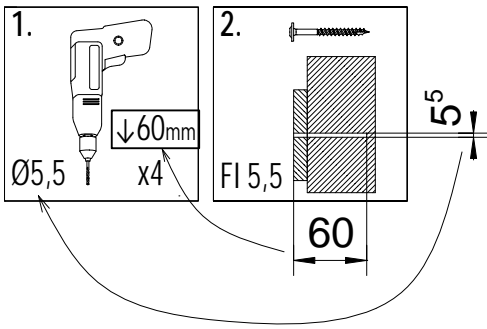
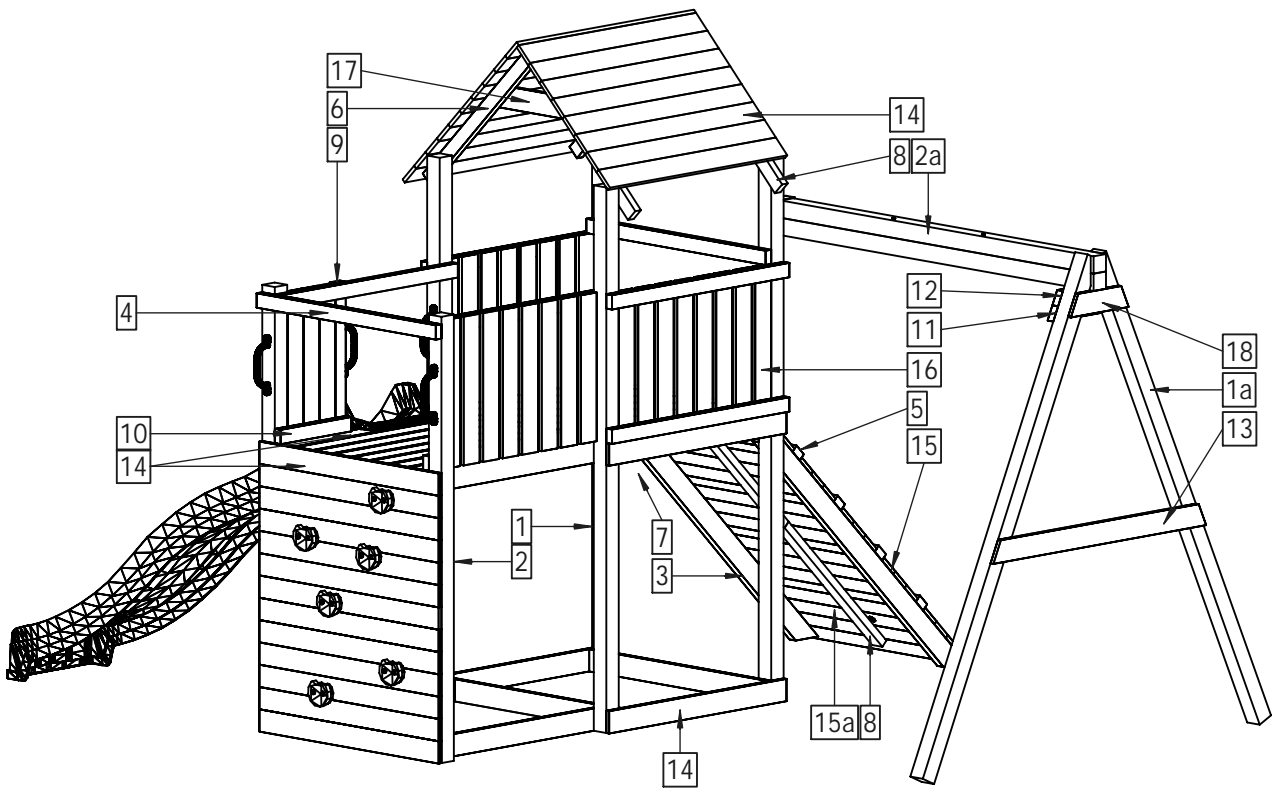


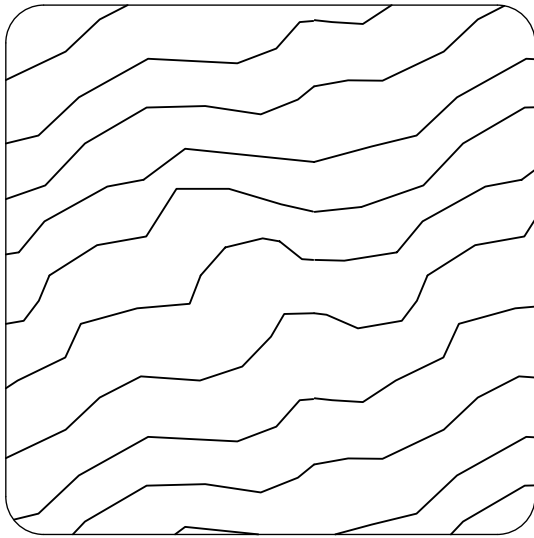
TX40
00242
x1

P30 x2



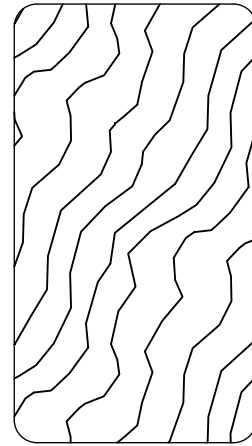






7 x 7 cm

Lp.	Kod	Wymiary [mm]	szt.
1	03901	70x70x2200mm	4
1a	06453	70x70x2200mm	2
2	05245	70x70x1800mm	2
2a	05247	70x70x1800mm	2



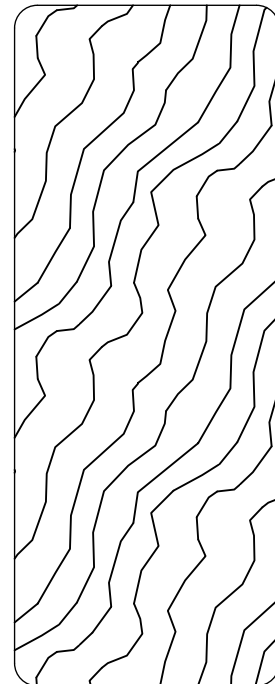
3,2 x 5,8 cm

Lp.	Kod	Wymiary [mm]	szt.
4	05135	32x58x1000mm	9
5	05251	32x58x860mm	4
6	05137	32x58x840mm	2
7	04507	32x58x828mm	6
8	04413	32x58x780mm	4
9	04615	32x58x690mm	1
10	04403	32x58x400mm	1
11a	04461	32x58x350mm	1
12a	04463	32x58x296mm	1



1,6 x 9,0 cm

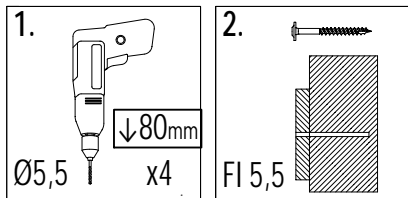
Lp.	Kod	Wymiary [mm]	szt.
13a	03920	16x90x1200mm	1
14	04503	16x90x1000mm	61
15	05257	16x90x860mm	15
15a	05259	16x90x860mm	1
16	04625	16x90x600mm	27
17a	04467	16x90x560mm	2
18a	04469	16x90x325mm	1



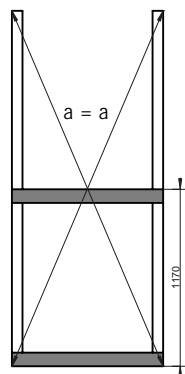
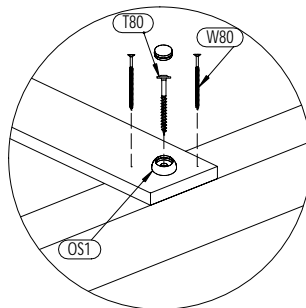
3,5 x 9,0 cm

Lp.	Kod	Wymiary [mm]	szt.
3a	05249	35x90x1655mm	2

01



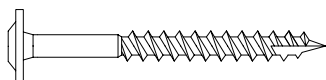
1 7,0x7,0x220cm x2



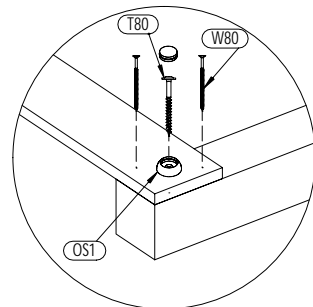
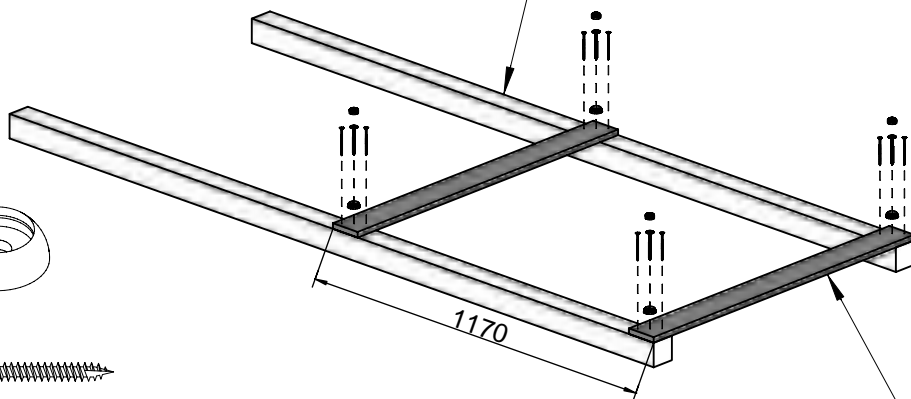
OS1 x4



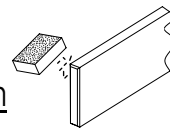
W80 x8



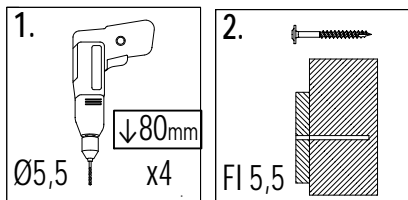
T80 x4



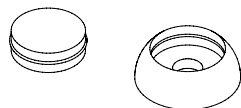
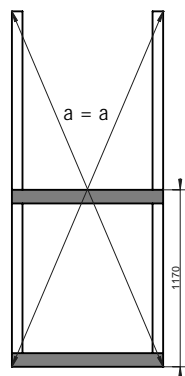
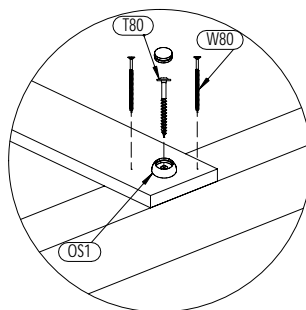
14 1,6x9,0x100cm x2



02



1 7,0x7,0x220cm x2



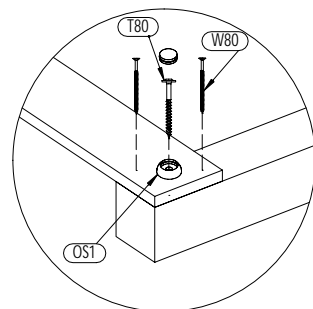
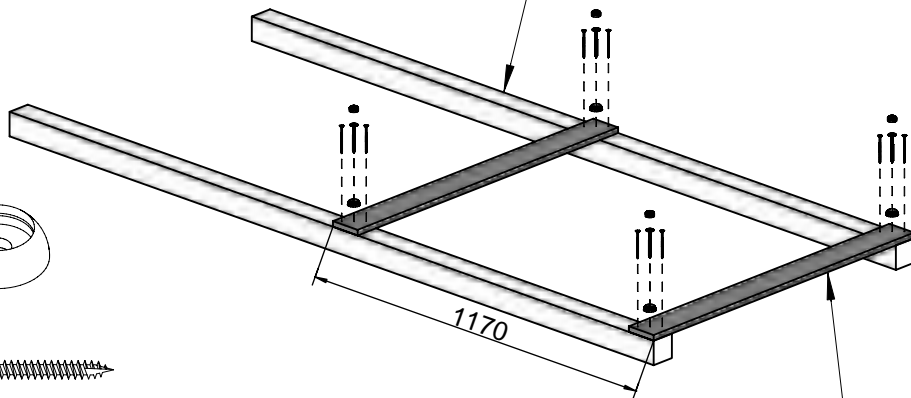
OS1 x4



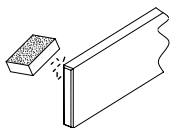
W80 x8

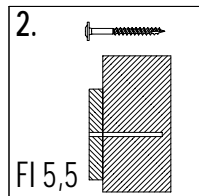
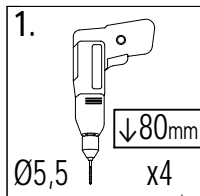
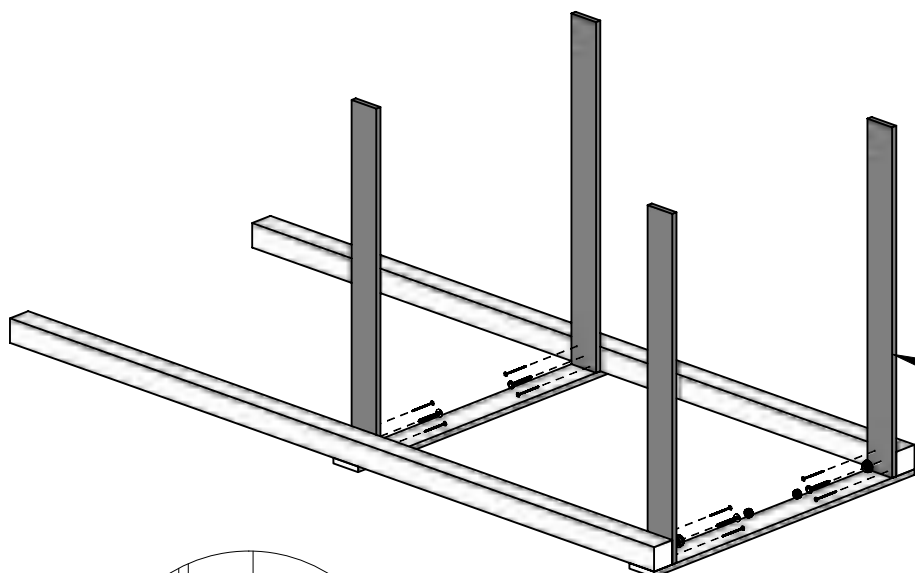


T80 x4

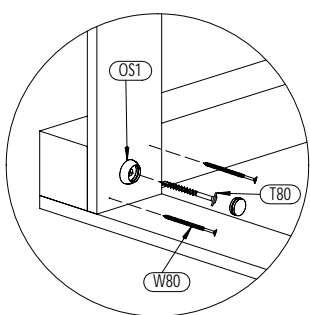
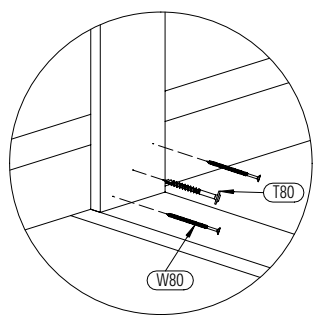
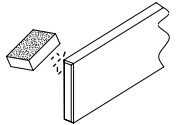


14 1,6x9,0x100cm x2

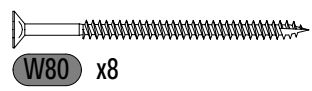




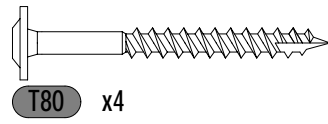
14 1,6x9,0x100cm
x4



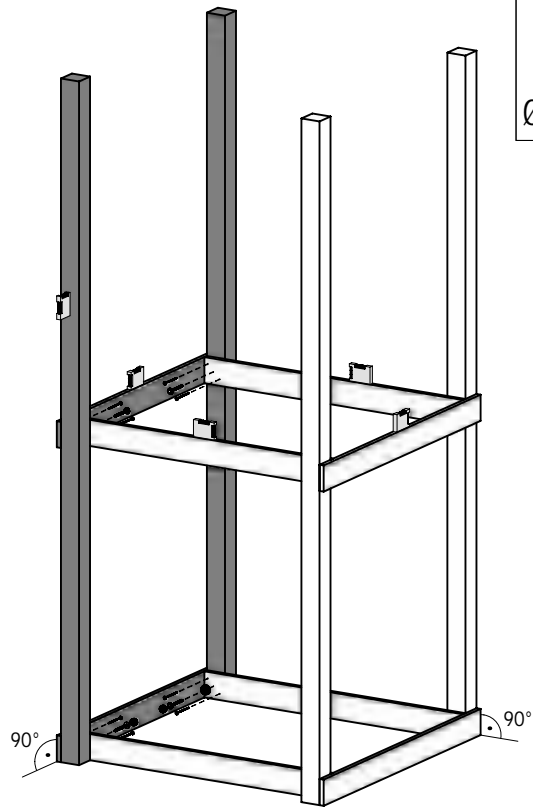
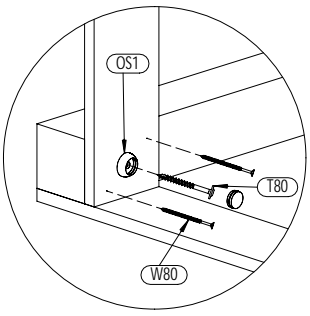
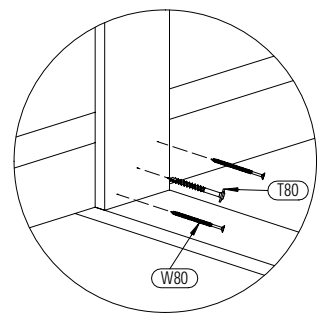
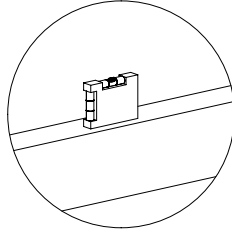
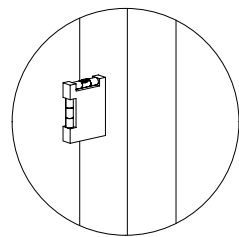
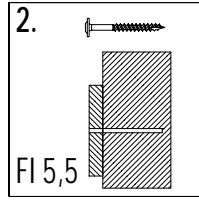
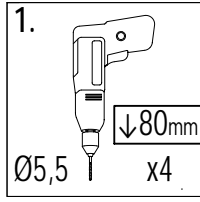
OS1 x2



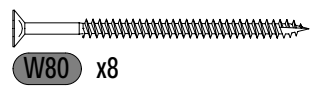
W80 x8



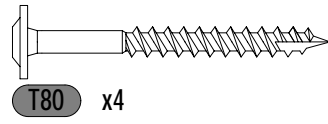
T80 x4



OS1 x2



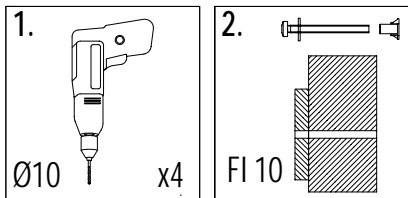
W80 x8



T80 x4

Zgodnie z normą PN-EN 71 stosuj zalecenia producenta odnośnie odległości oraz metody mocowania poszczególnych elementów
In compliance with the standard PN-EN 71, apply guidelines of the producer in relation to distances and methods of fastening individual elements

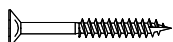
05



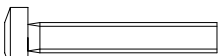
7 3,2x5,8x82,8cm
x2



OS1 x4



W40 x4



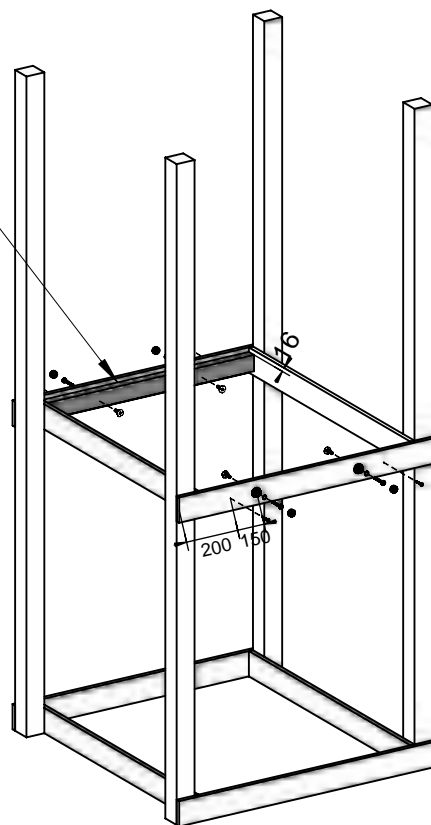
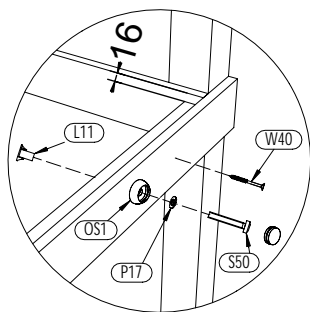
S50 x4



P17 x4

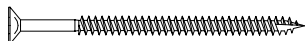
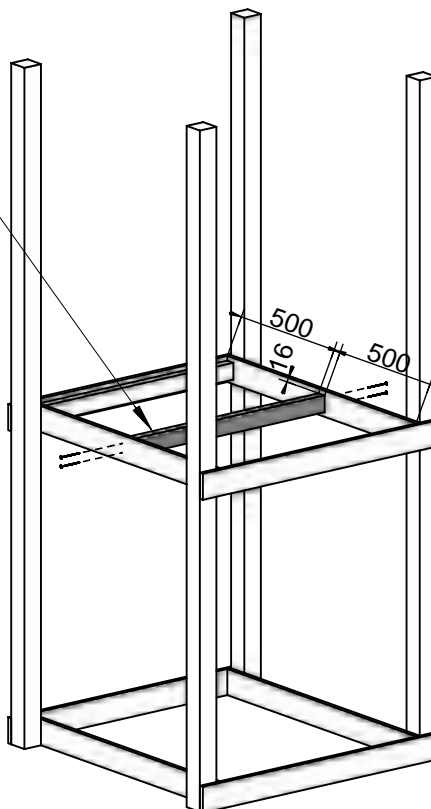
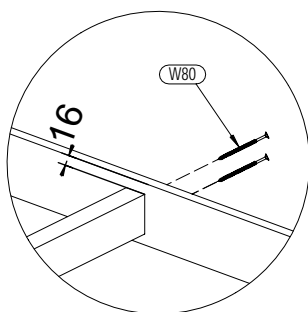


L11 x4

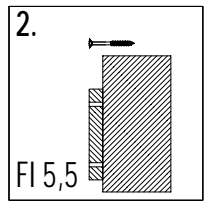
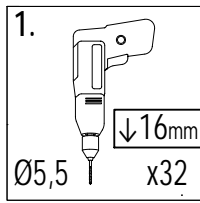
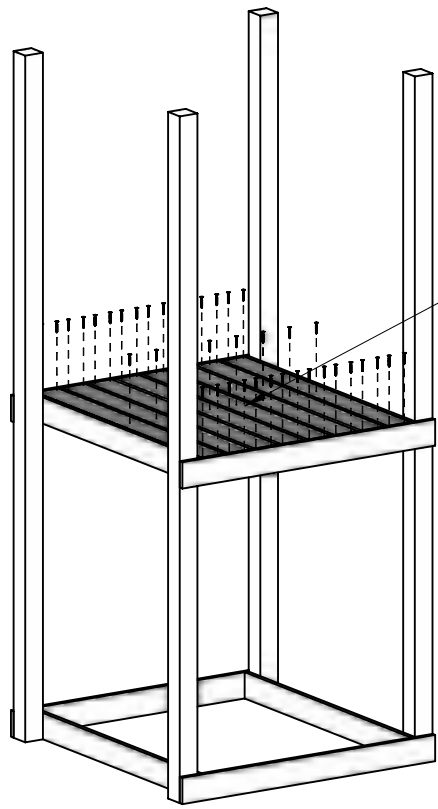


06

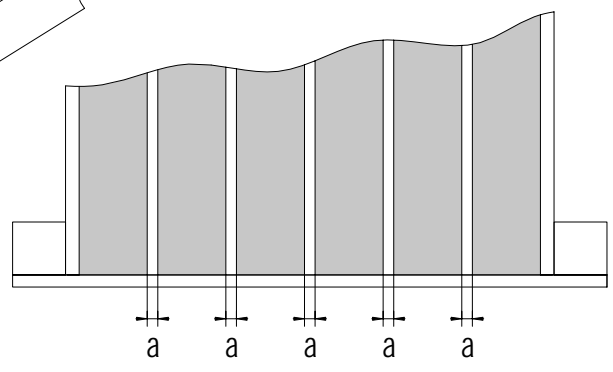
7 3,2x5,8x82,8cm
x1



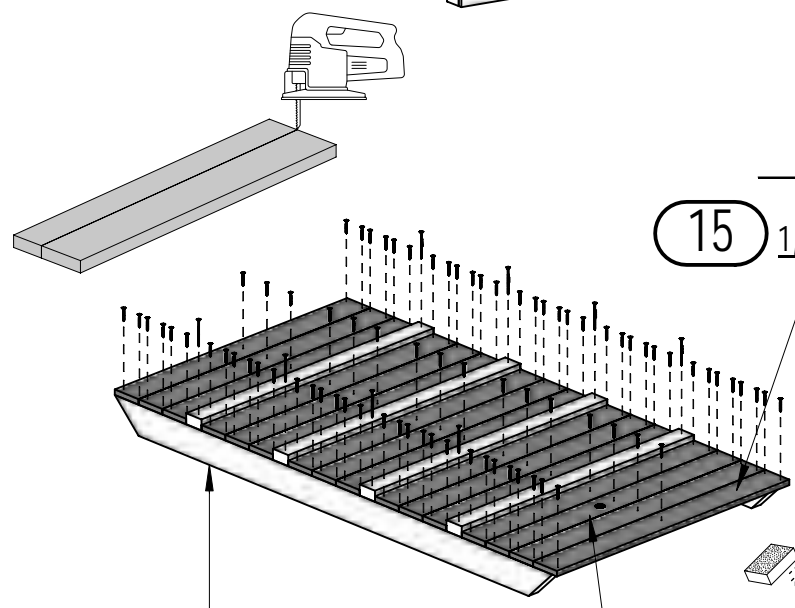
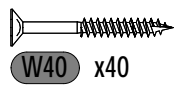
W80 x4



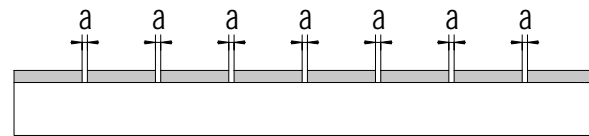
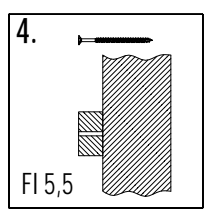
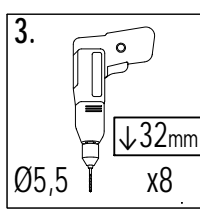
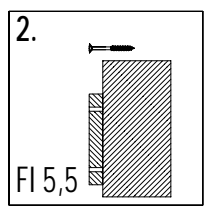
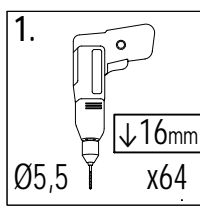
14 1,6x9,0x100cm
x8



!!!min 13mm < a <!!!max 15mm



15 1,6x9,0x86cm
x15



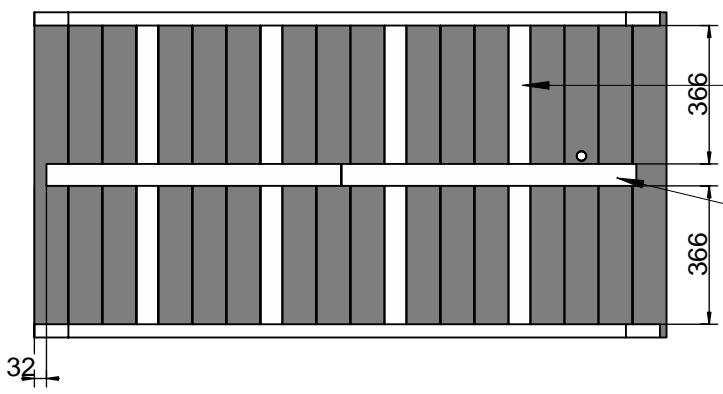
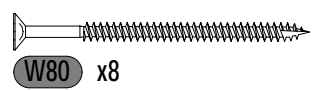
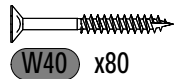
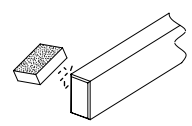
!!!min 2mm < a <!!!max 6mm

3 3,5x9,0x165,5cm
x2

15a 1,6x9,0x86cm
x1

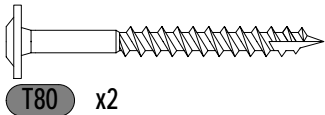
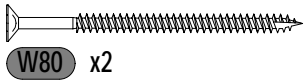
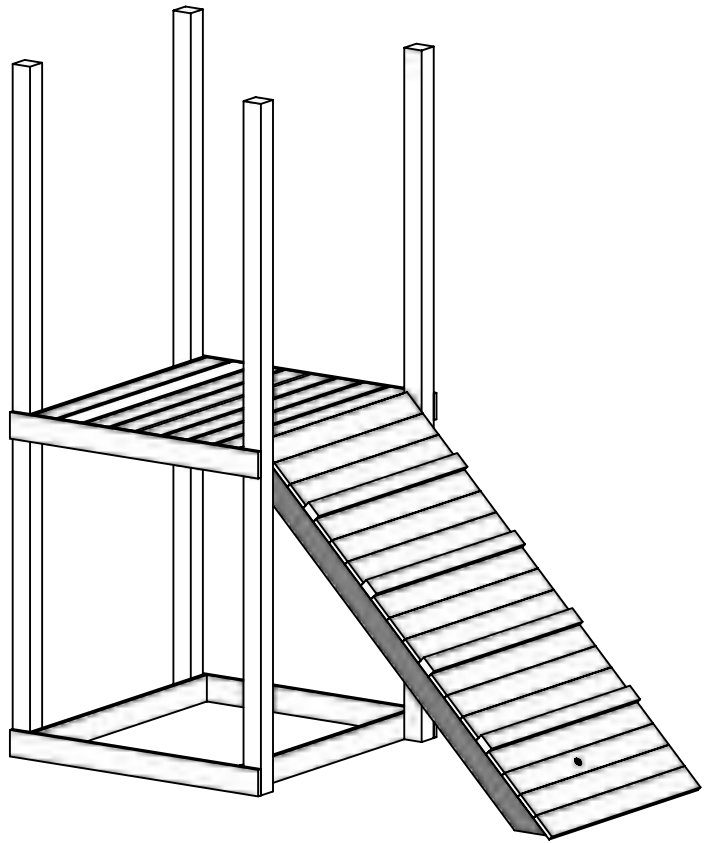
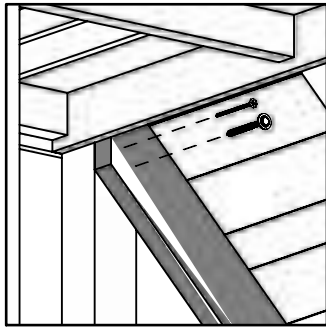
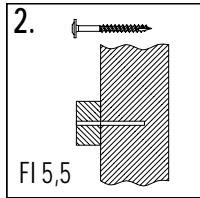
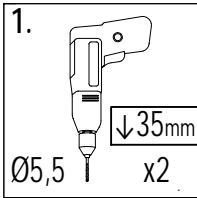
5 3,2x5,8x86cm
x4

8 3,2x5,8x78cm
x2

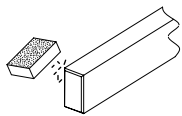
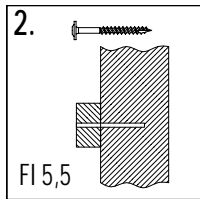
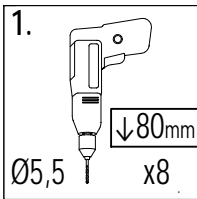


Zgodne z normą PN-EN 71 stosuj zalecenia producenta odnośnie odległości oraz metody mocowania poszczególnych elementów
 In compliance with the standard PN-EN 71, apply guidelines of the producer in relation to distances and methods of fastening individual elements

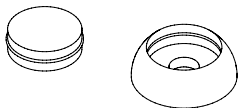
09



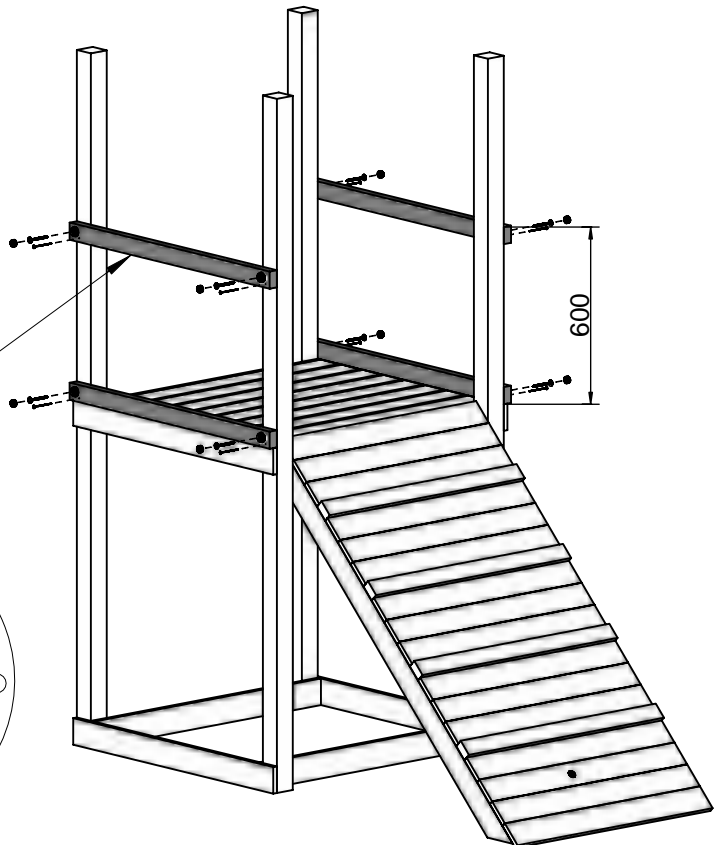
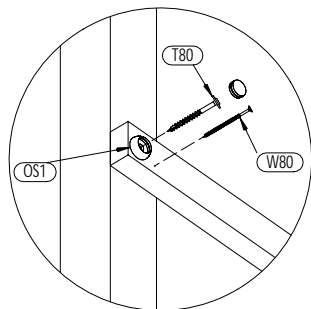
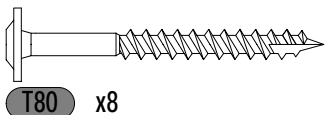
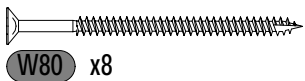
10



4 3,2x5,8x100cm
 x4

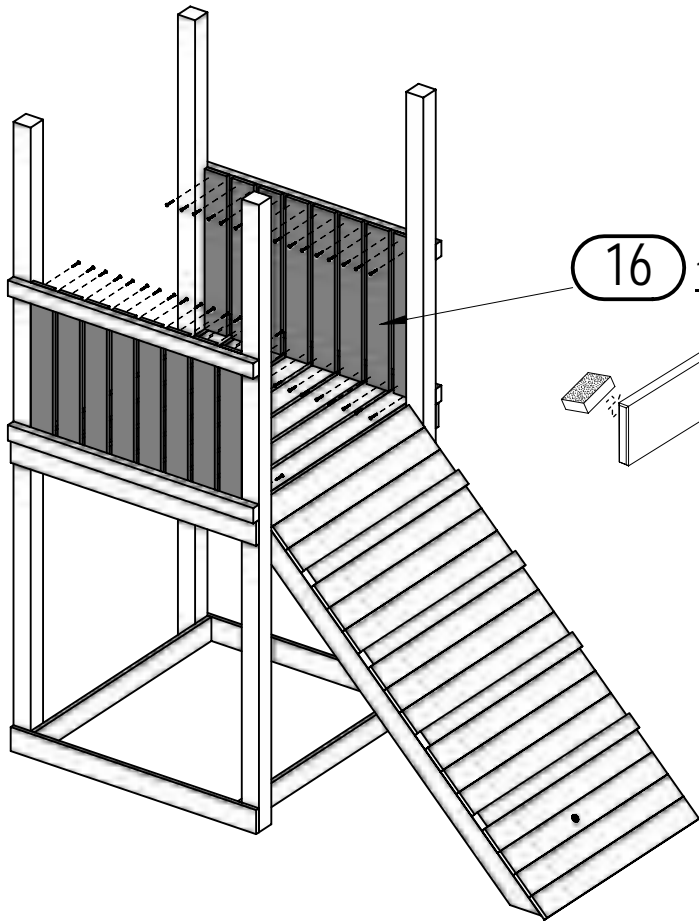


OS1 x8

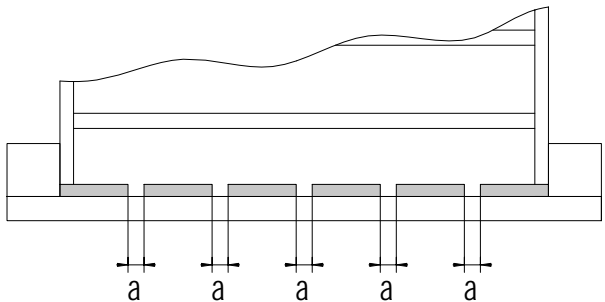
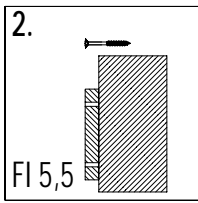
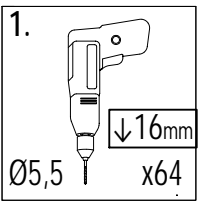


10 CAROL 3

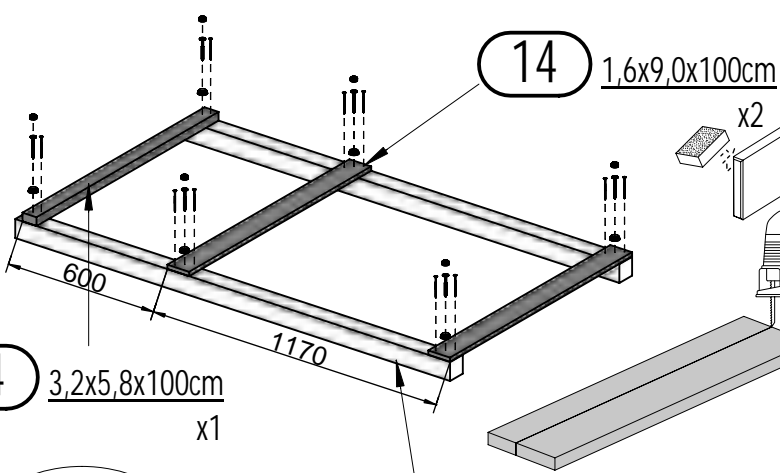
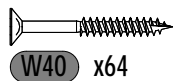
Zgodnie z normą PN-EN 71 stosuj zalecenia producenta odnośnie odległości oraz metody mocowania poszczególnych elementów
 In compliance with the standard PN-EN 71, apply guidelines of the producer in relation to distances and methods of fastening individual elements



16 1,6x9,0x60cm
x16

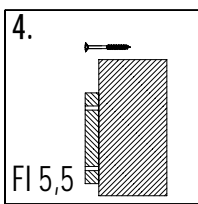
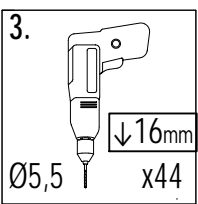
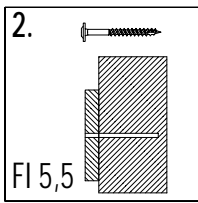
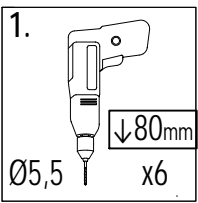


!!!min 13mm < a < !!!max 15mm



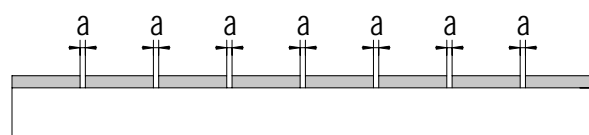
14 1,6x9,0x100cm
x2

4 3,2x5,8x100cm
x1

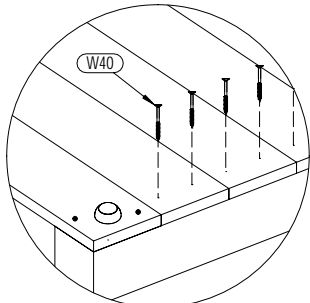
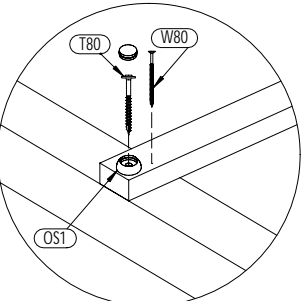
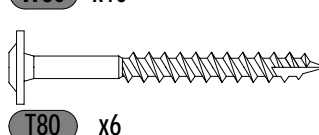
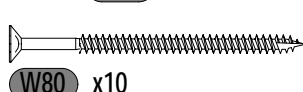
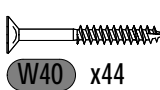


2 7,0x7,0x180cm
x2

14 1,6x9,0x100cm
x11

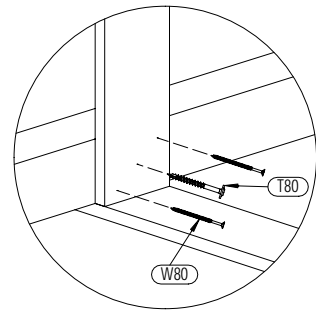
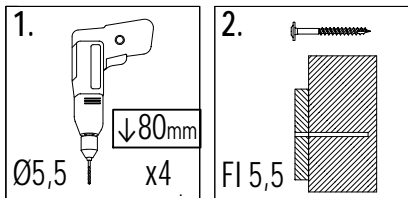


!!!min 2mm < a < !!!max 6mm

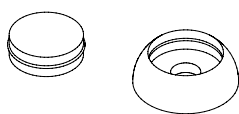
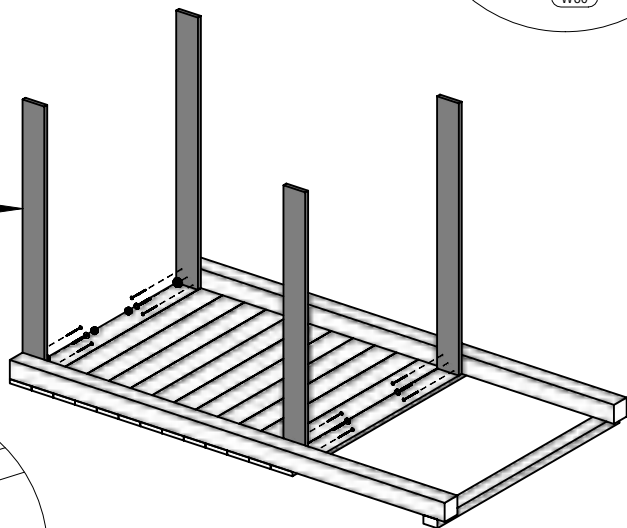


Zgodnie z normą PN-EN 71 stosuj zalecenia producenta odnośnie odległości oraz metody mocowania poszczególnych elementów

In compliance with the standard PN-EN 71, apply guidelines of the producer in relation to distances and methods of fastening individual elements



14 1,6x9,0x100cm
x4



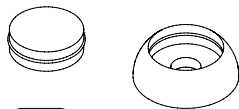
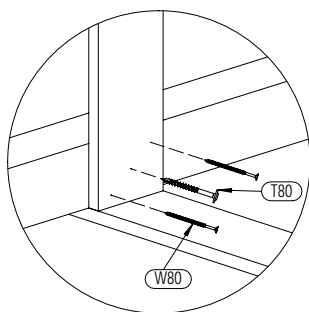
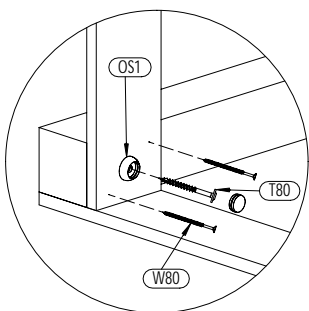
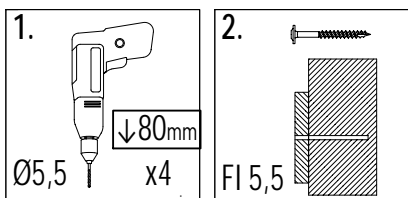
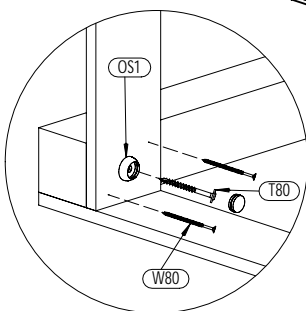
OS1 x2



W80 x8



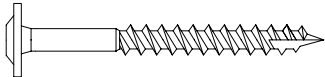
T80 x4



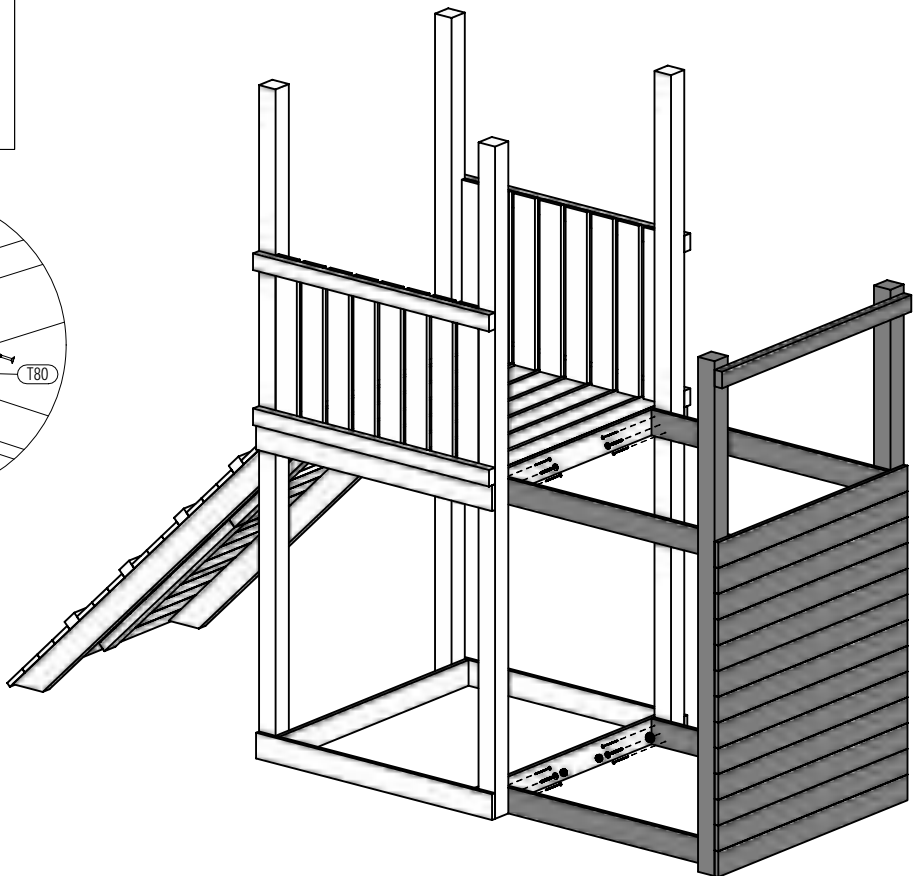
OS1 x2

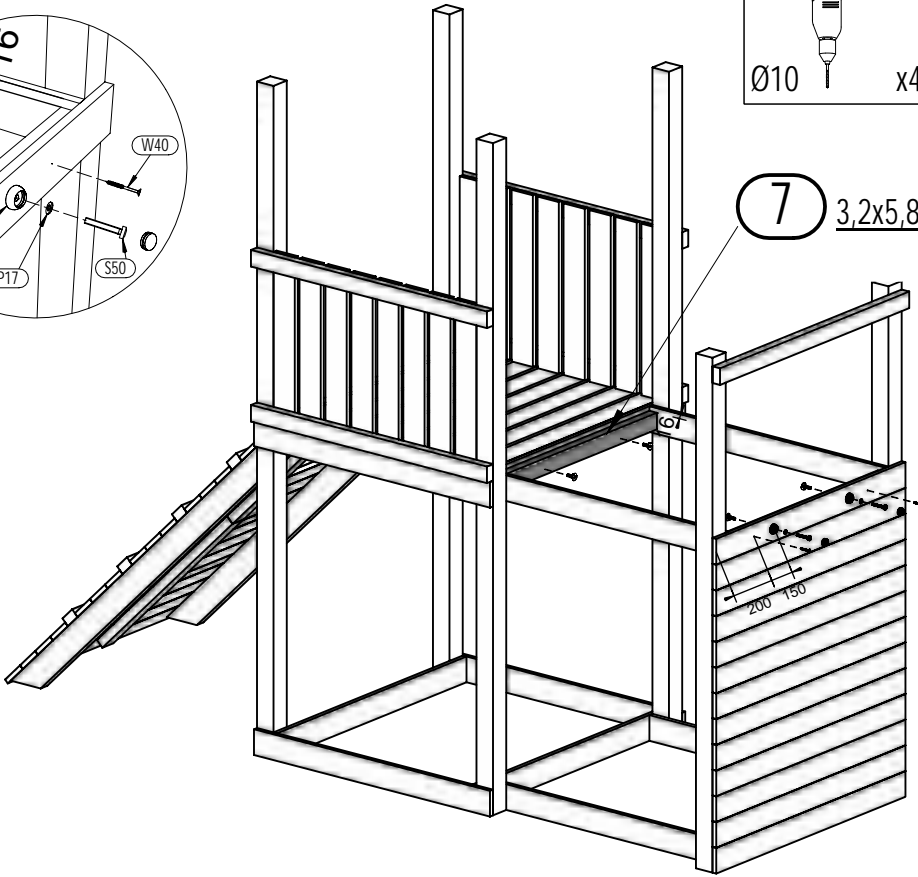
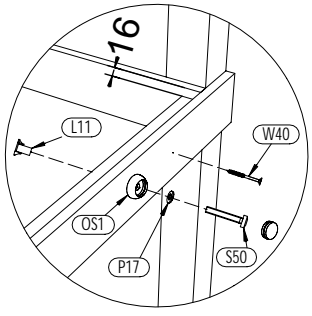
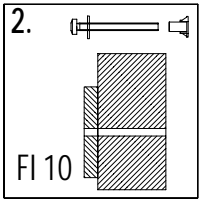
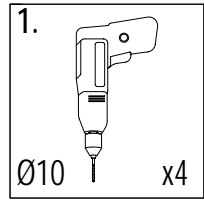


W80 x8



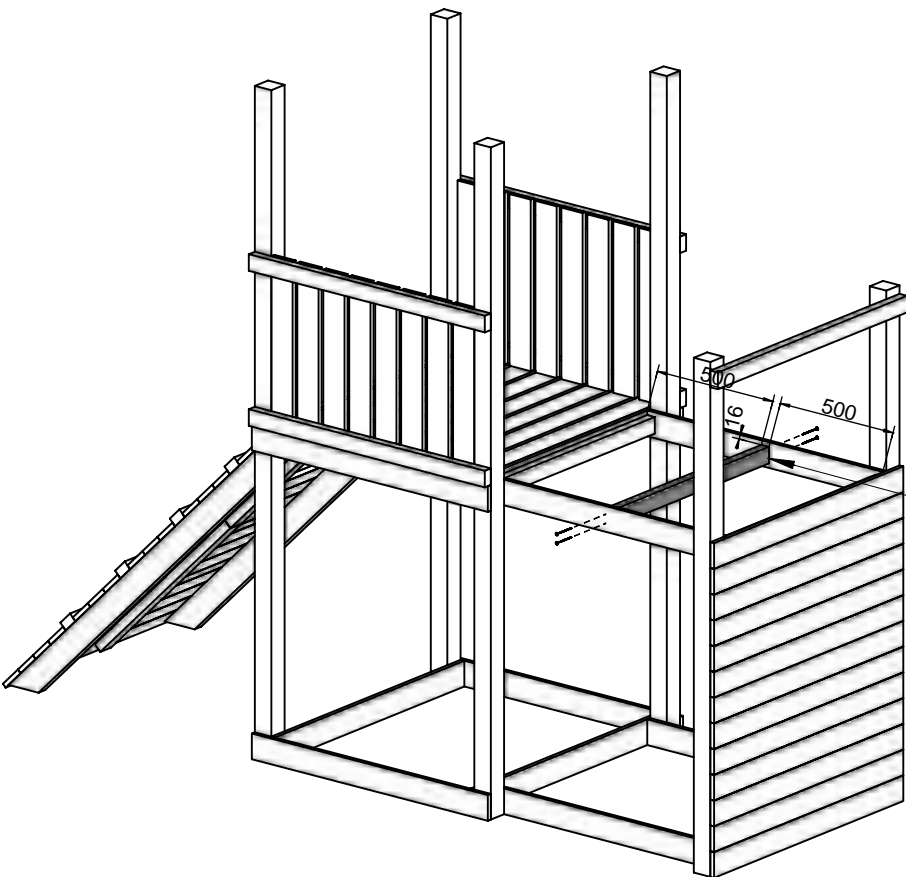
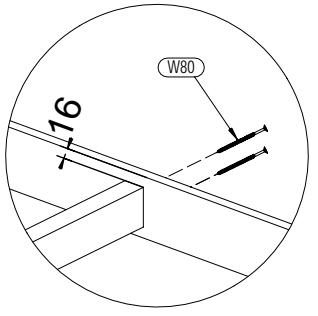
T80 x4





7 3,2x5,8x82,8cm x2

- OS1 x4
- W40 x4
- S50 x4
- P17 x4
- L11 x4

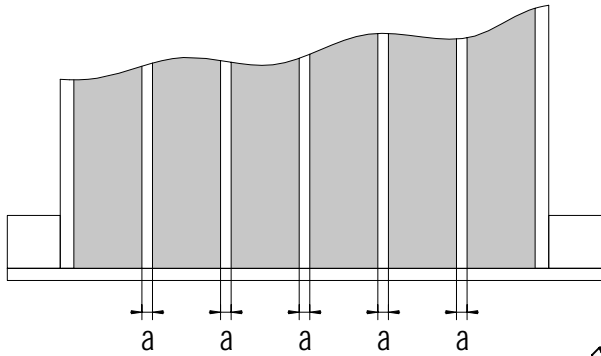
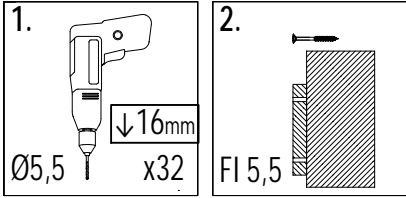


7 3,2x5,8x82,8cm x1

- W80 x4

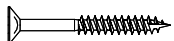
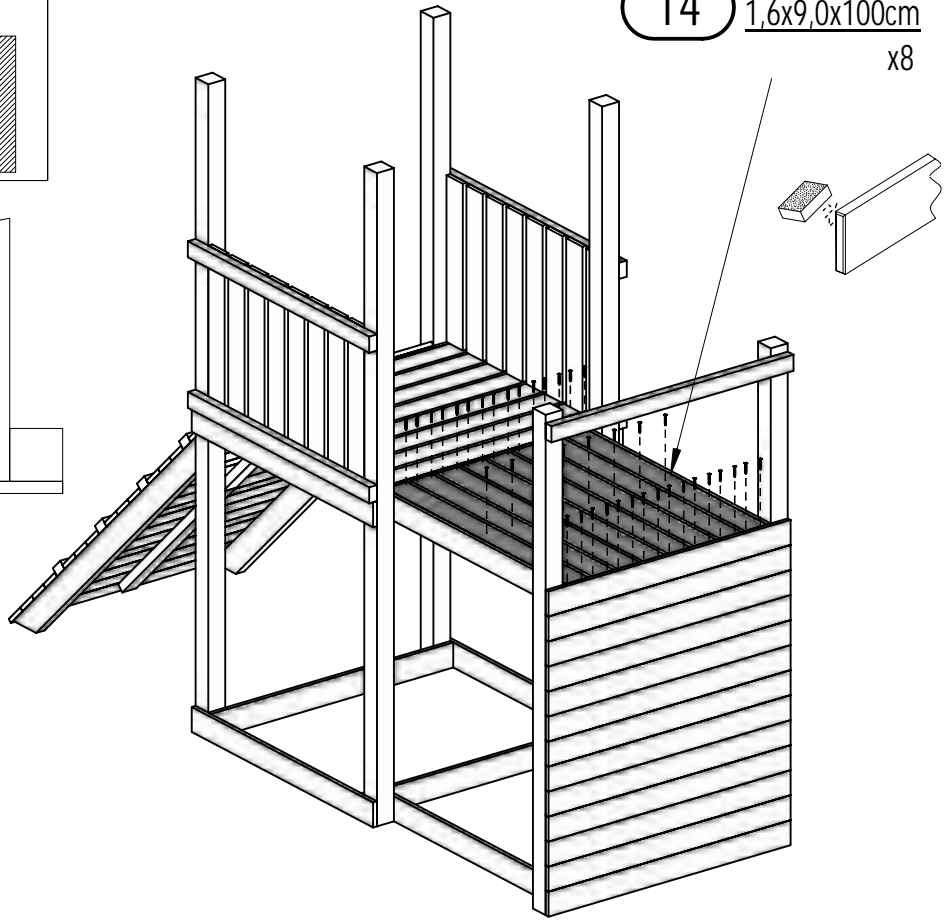
Zgodnie z normą PN-EN 71 stosuj zalecenia producenta odnośnie odległości oraz metody mocowania poszczególnych elementów
 In compliance with the standard PN-EN 71, apply guidelines of the producer in relation to distances and methods of fastening individual elements

17



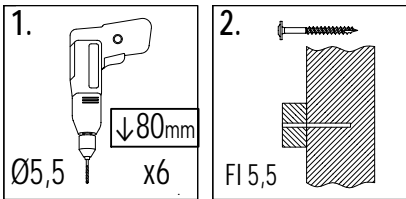
!!!min 13mm < a <!!!max 15mm

14 1,6x9,0x100cm x8

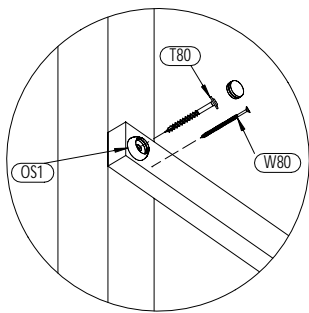


W40 x40

18



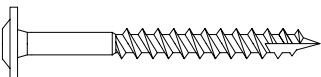
4 3,2x5,8x100cm x3



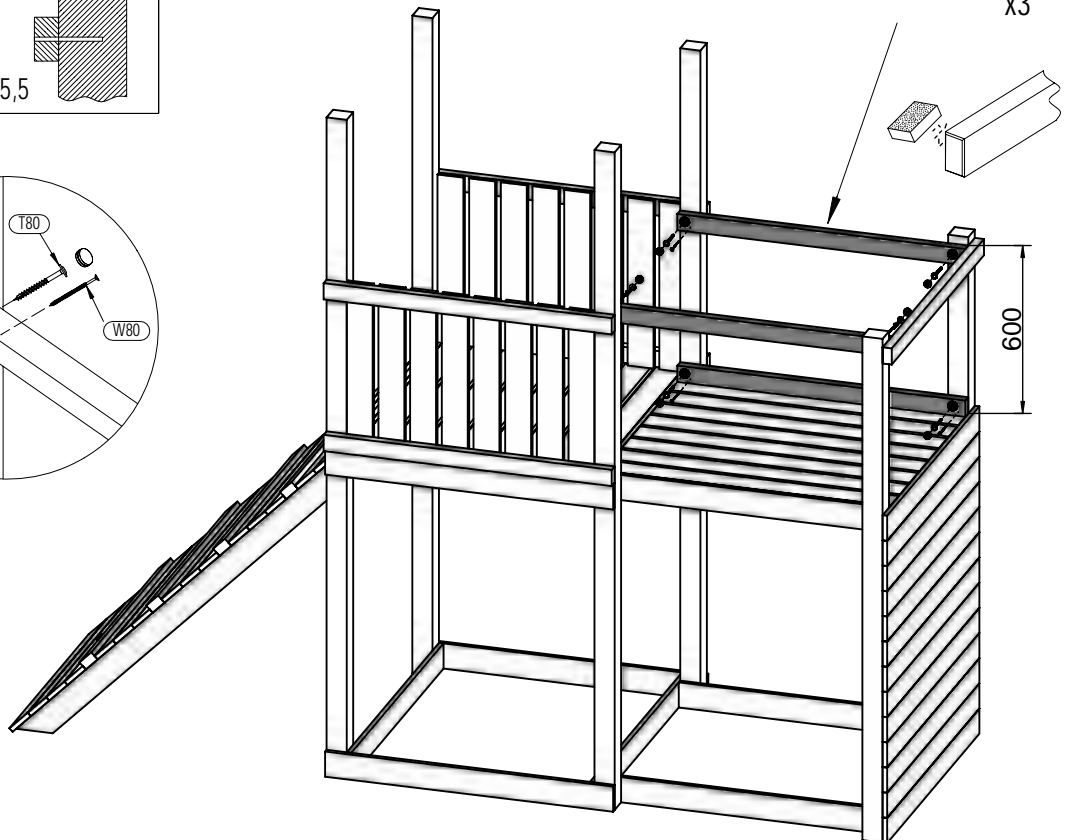
OS1 x6



W80 x6



T80 x6

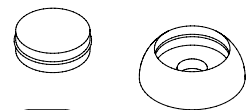
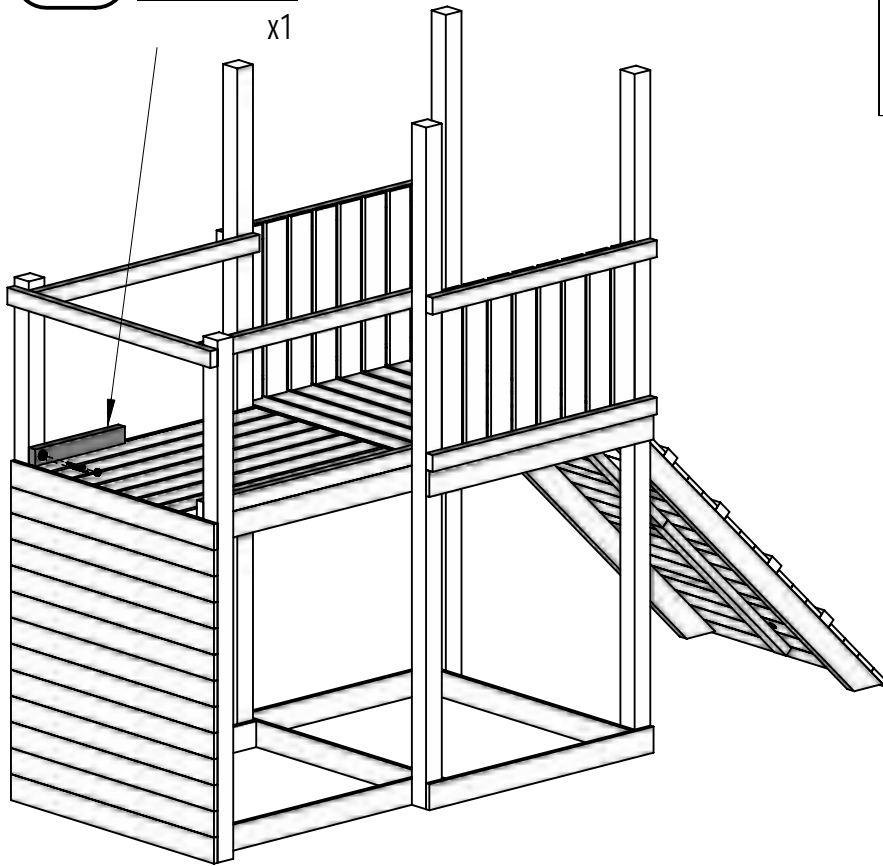
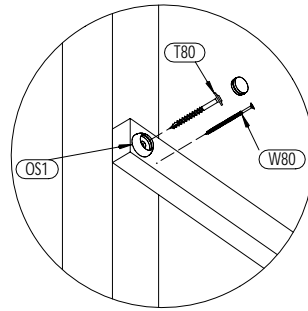
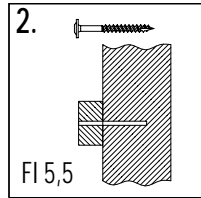
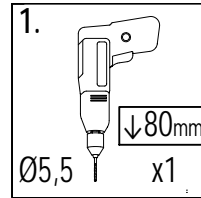


14 CAROL 3

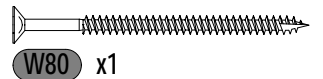
Zgodnie z normą PN-EN 71 stosuj zalecenia producenta odnośnie odległości oraz metody mocowania poszczególnych elementów
In compliance with the standard PN-EN 71, apply guidelines of the producer in relation to distances and methods of fastening individual elements

10 3,2x5,8x40cm

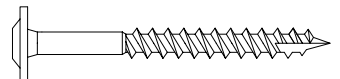
x1



OS1 x1



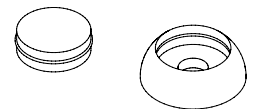
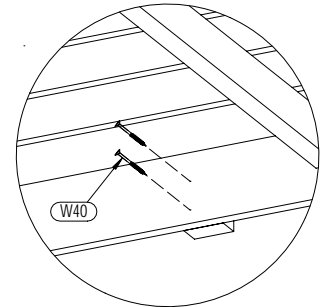
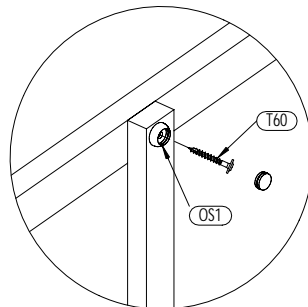
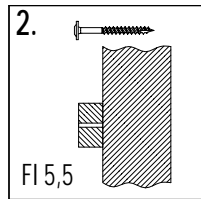
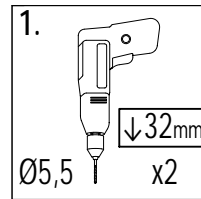
W80 x1



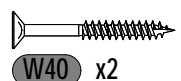
T80 x1

9 3,2x5,8x69cm

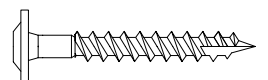
x1



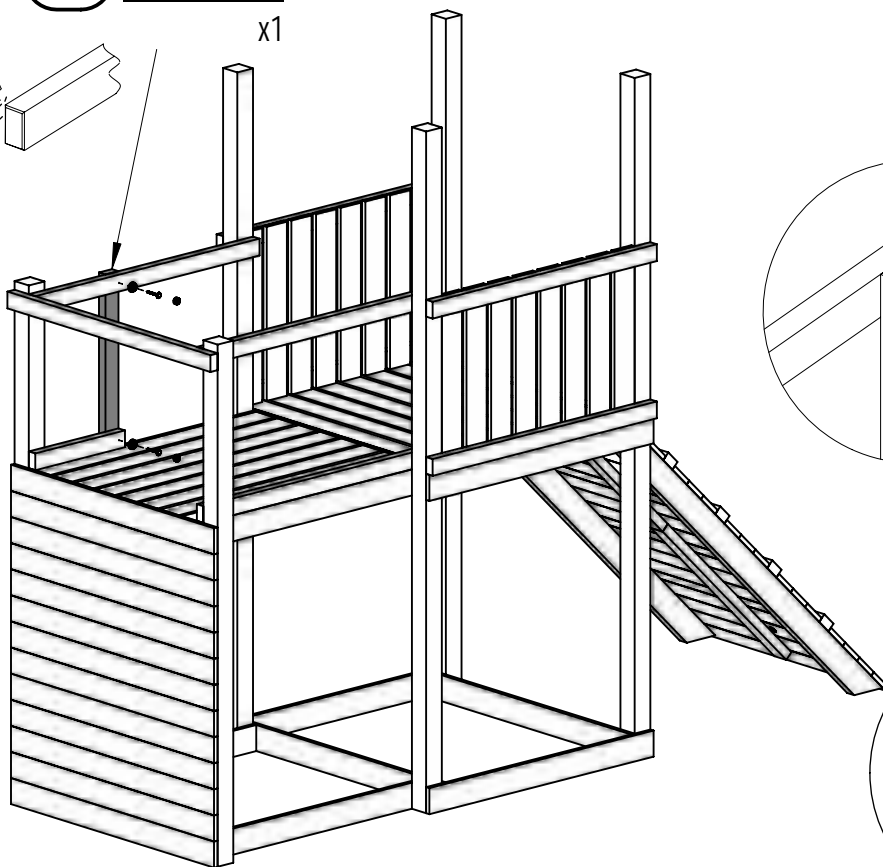
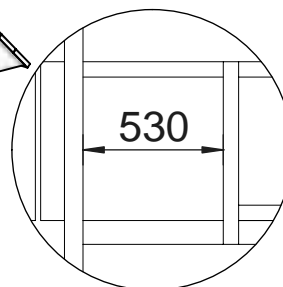
OS1 x2



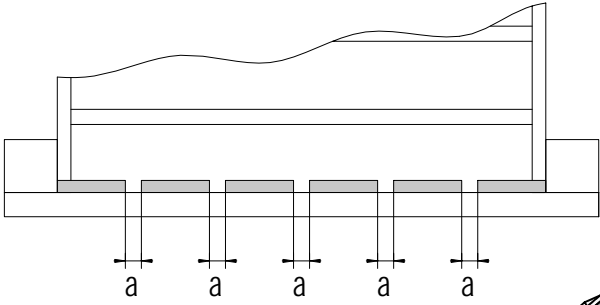
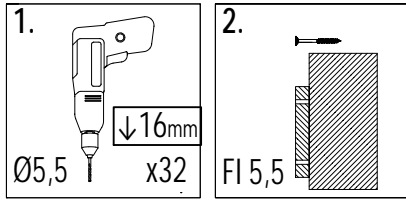
W40 x2



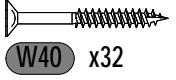
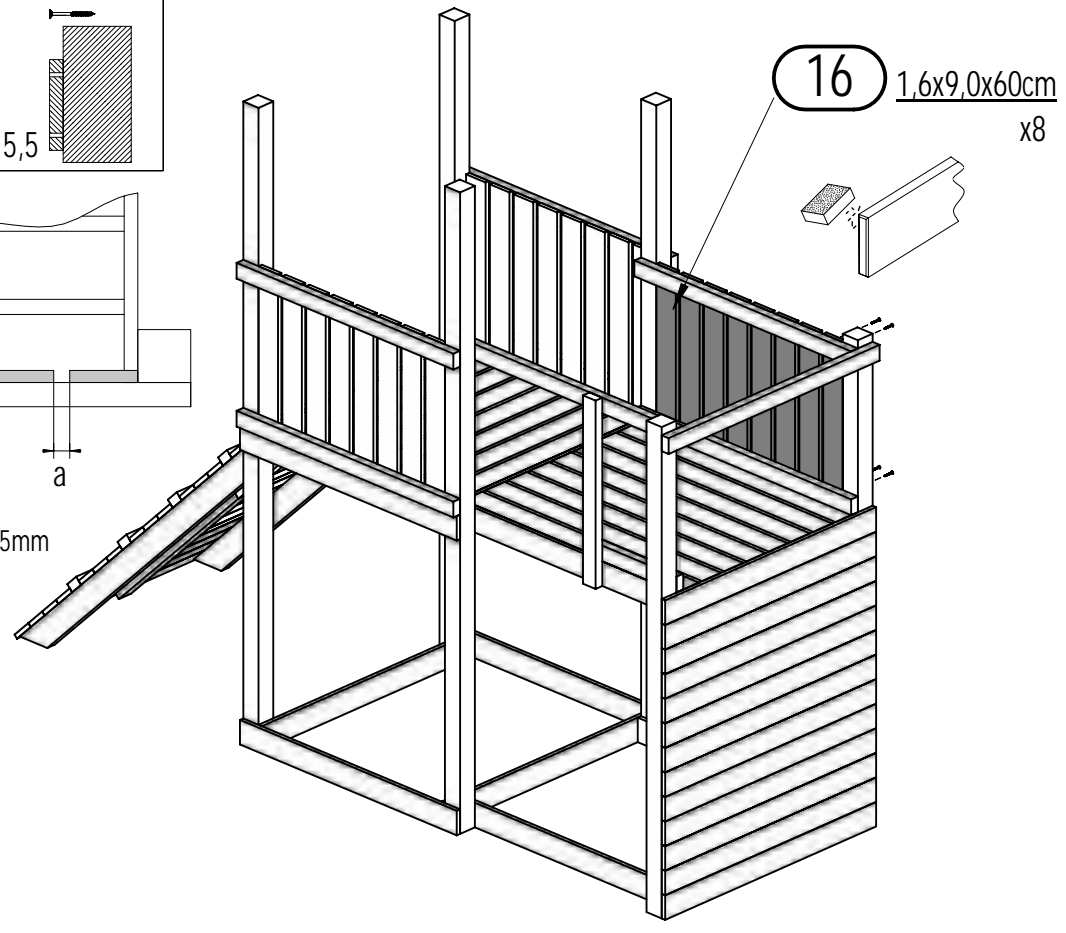
T60 x2



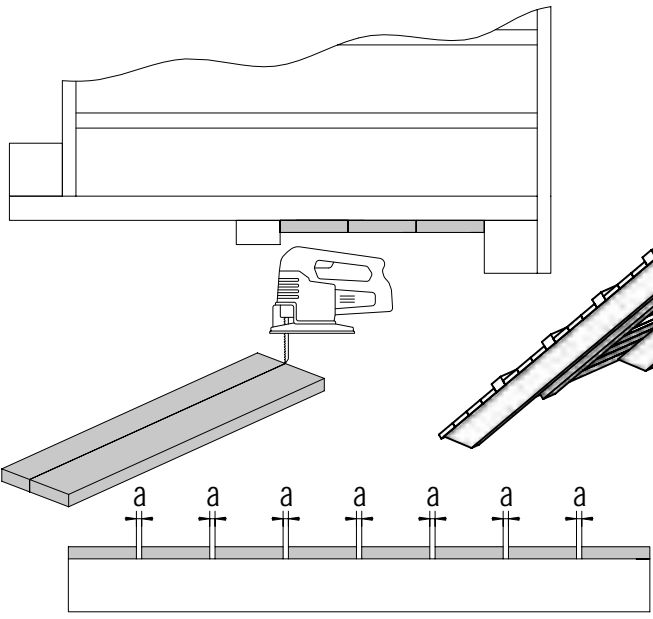
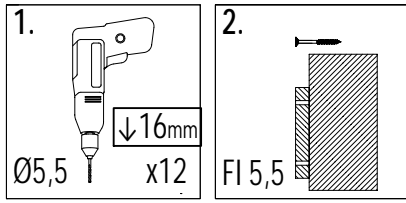
21



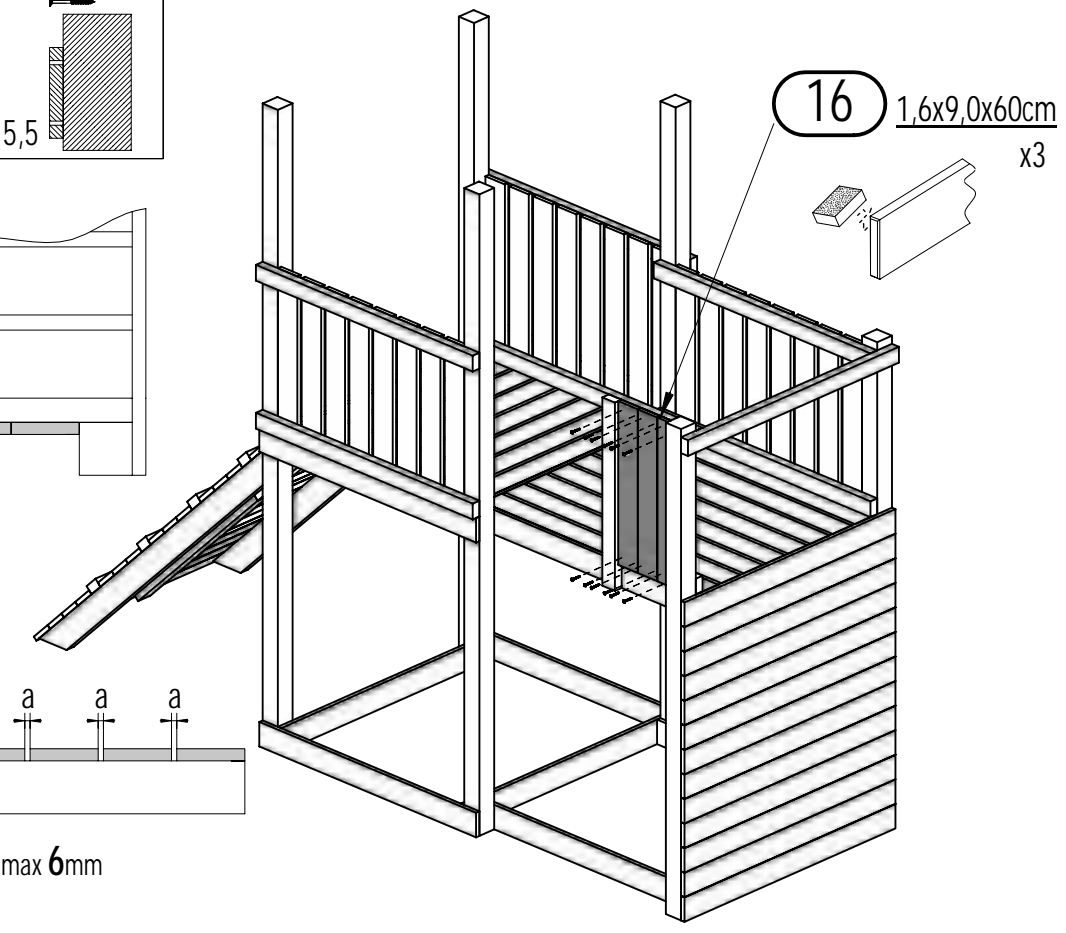
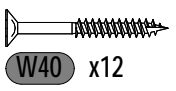
!!!min 13mm < a <!!!max 15mm

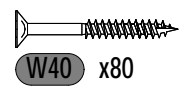
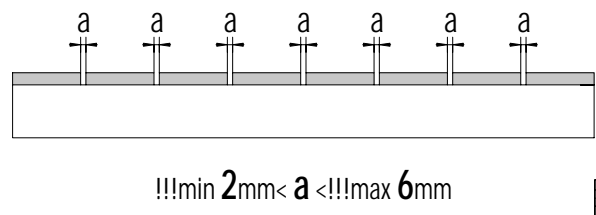
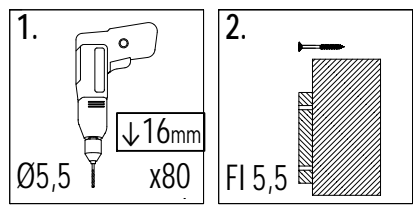
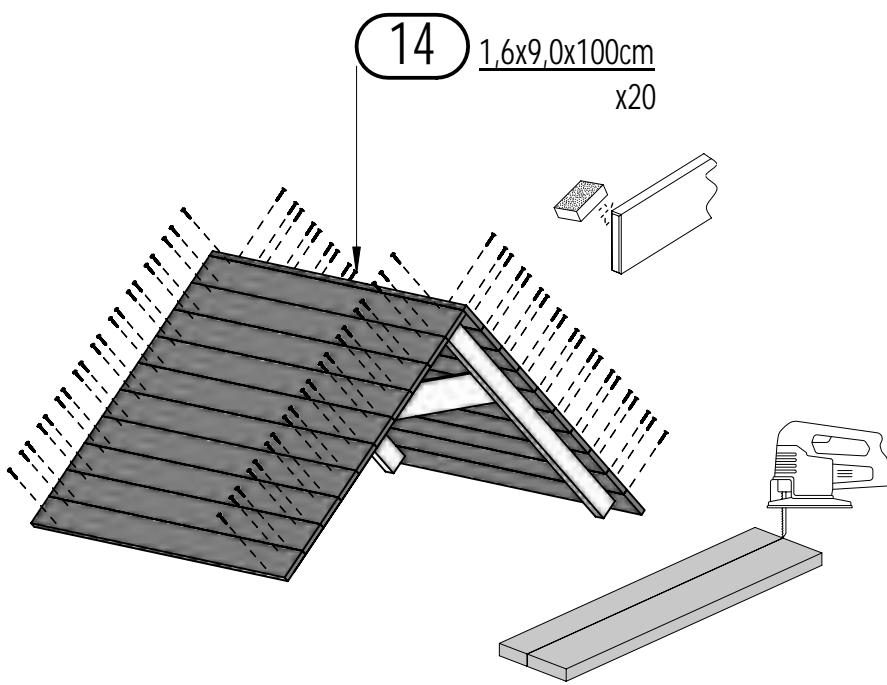
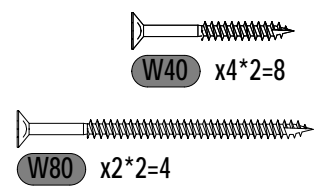
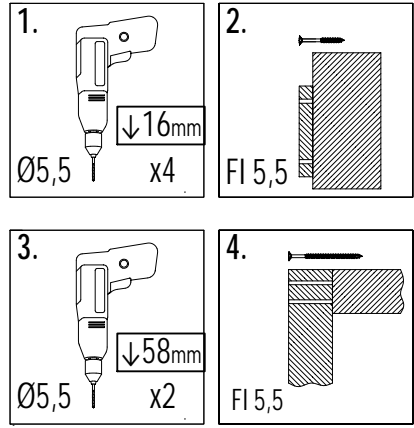
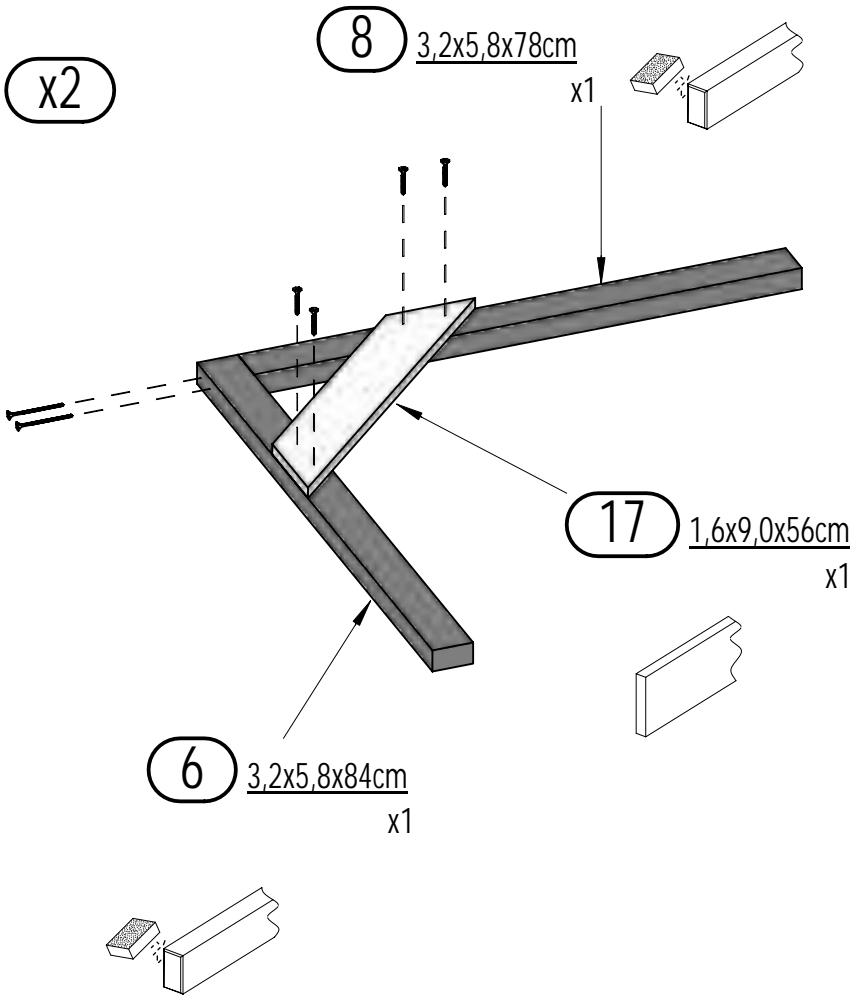


22



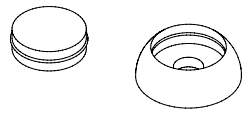
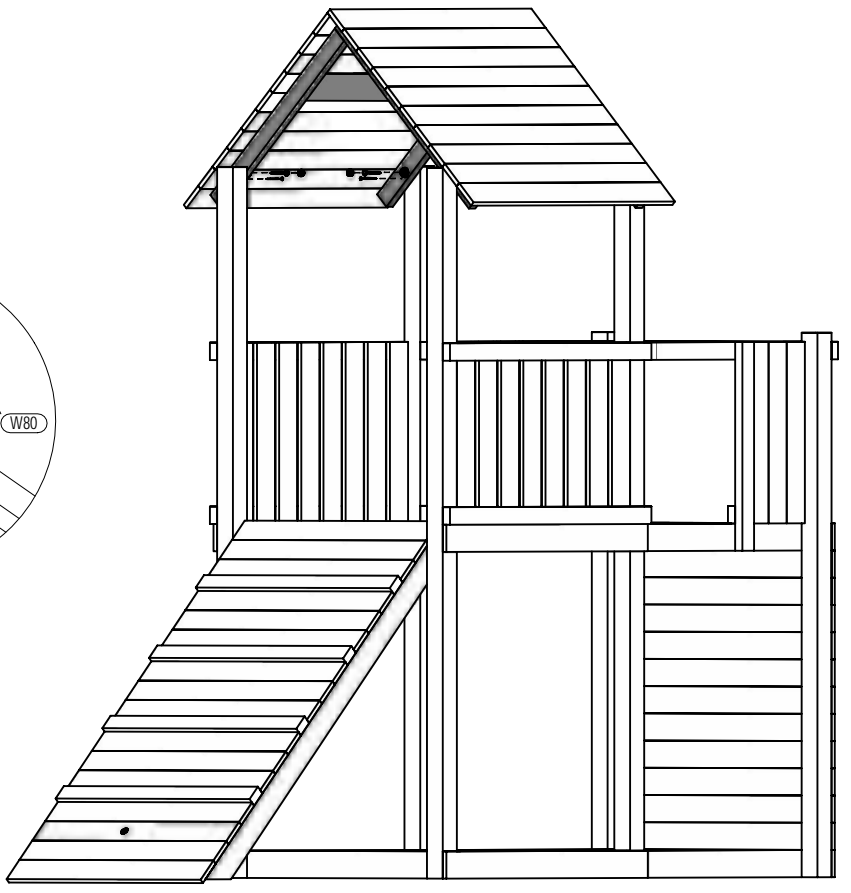
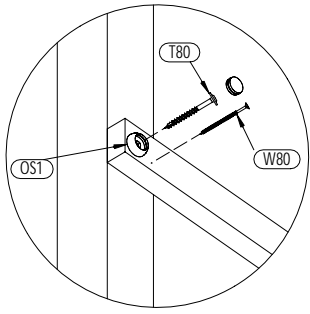
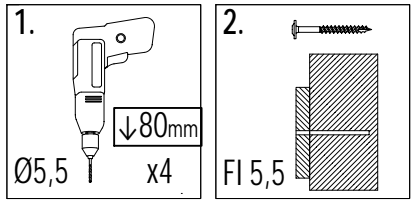
!!!min 2mm < a <!!!max 6mm



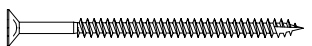


Zgodnie z normą PN-EN 71 stosuj zalecenia producenta odnośnie odległości oraz metody mocowania poszczególnych elementów
 In compliance with the standard PN-EN 71, apply guidelines of the producer in relation to distances and methods of fastening individual elements

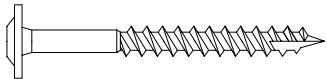
25



OS1 x4

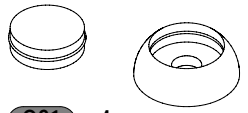
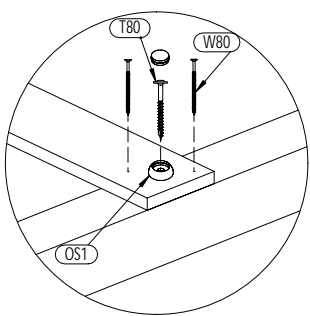
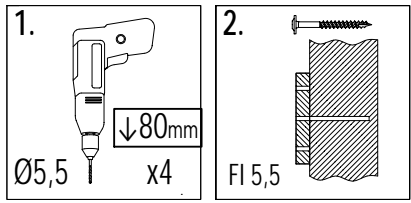


W80 x4



T80 x4

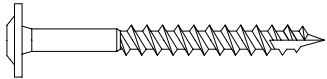
26



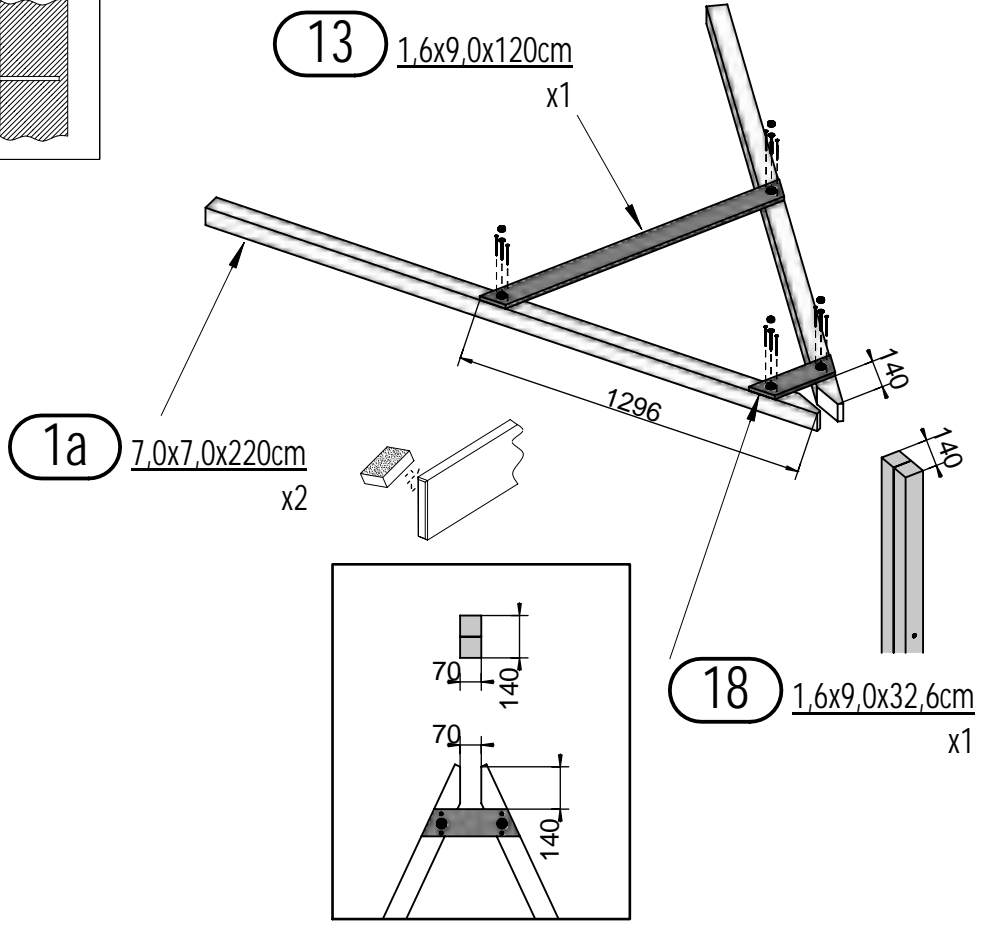
OS1 x4



W80 x8

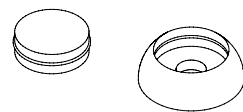
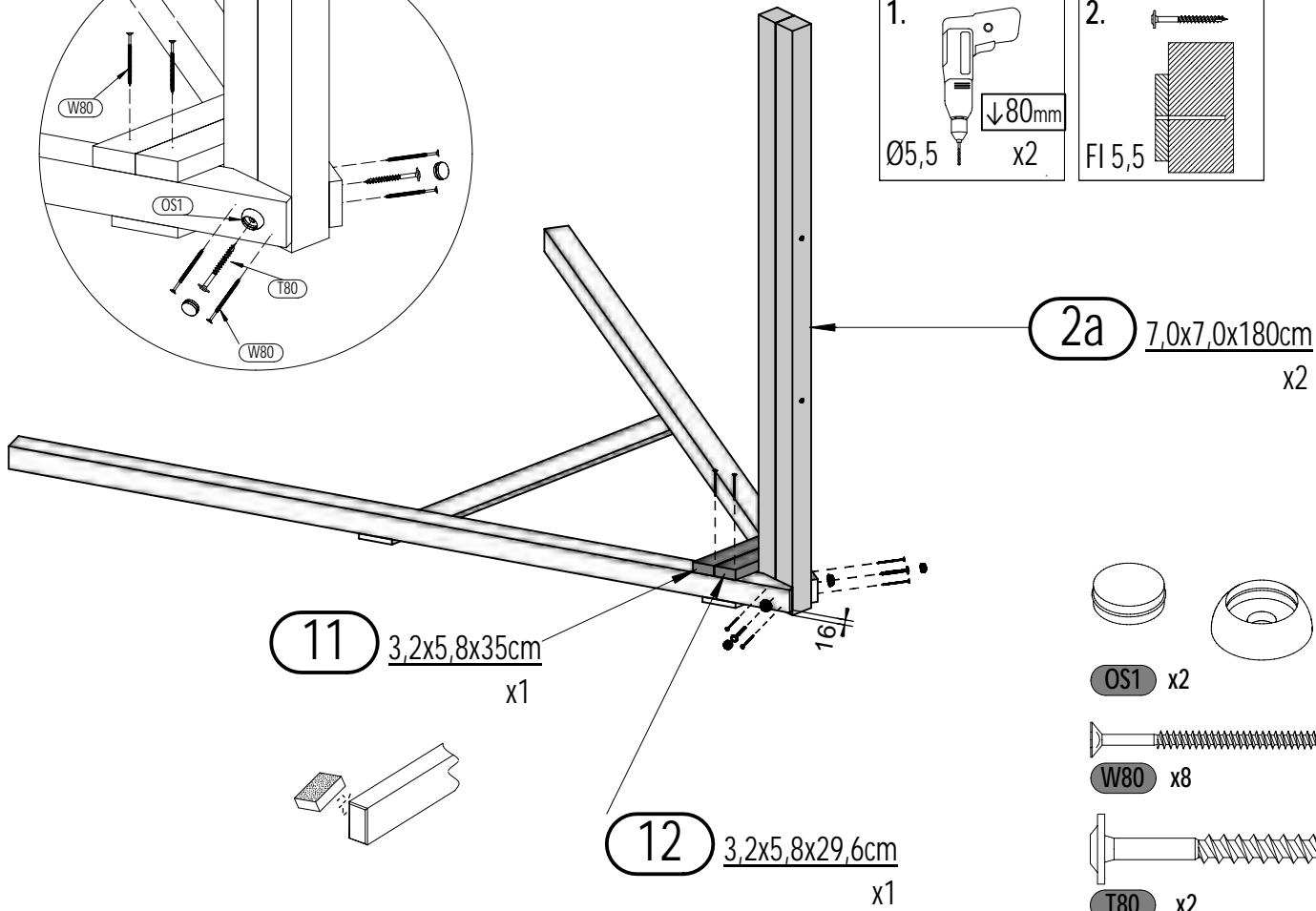
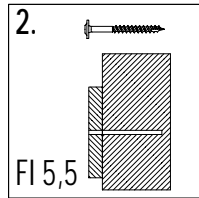
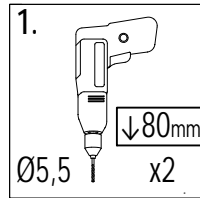
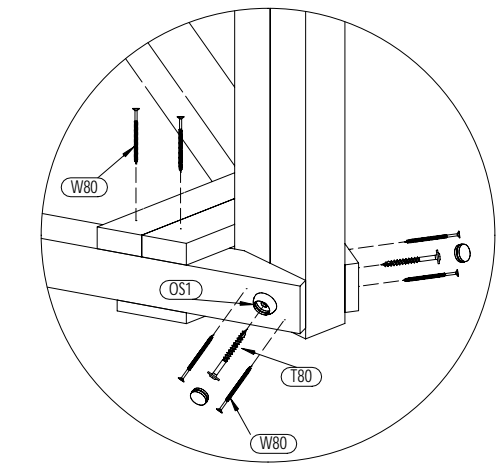


T80 x4

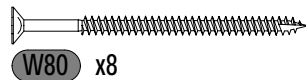


18 CAROL 3

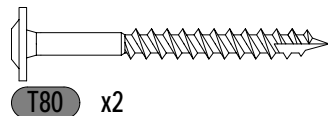
Zgodnie z normą PN-EN 71 stosuj zalecenia producenta odnośnie odległości oraz metody mocowania poszczególnych elementów
 In compliance with the standard PN-EN 71, apply guidelines of the producer in relation to distances and methods of fastening individual elements



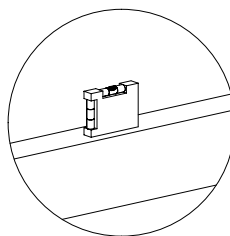
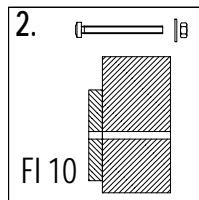
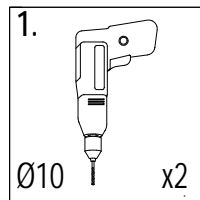
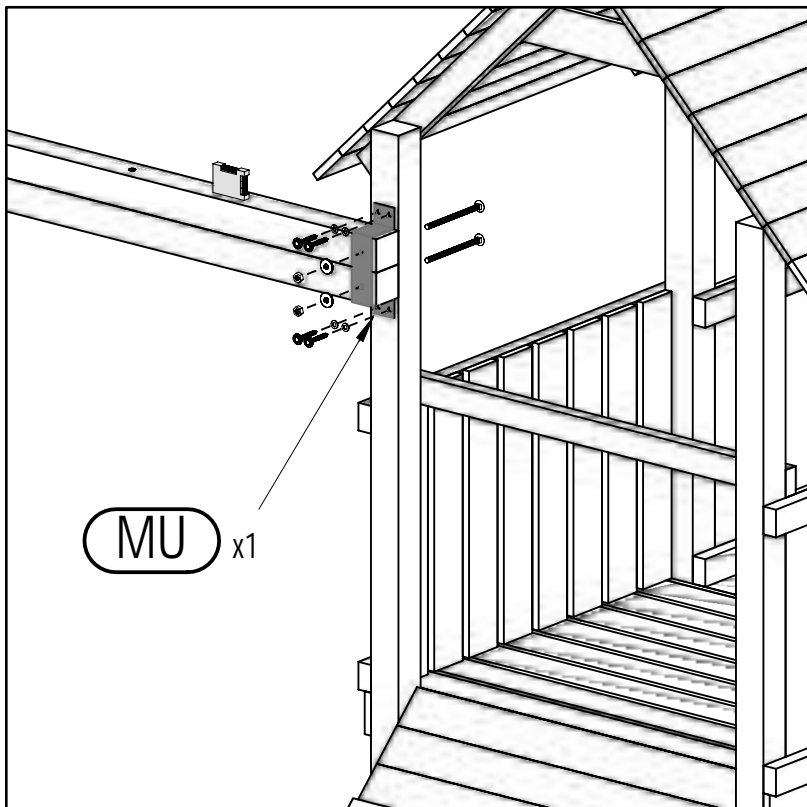
OS1 x2



W80 x8



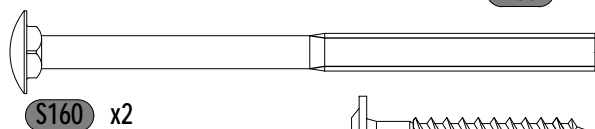
T80 x2



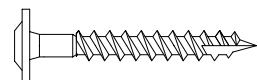
M10 x2



P30 x2

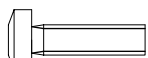
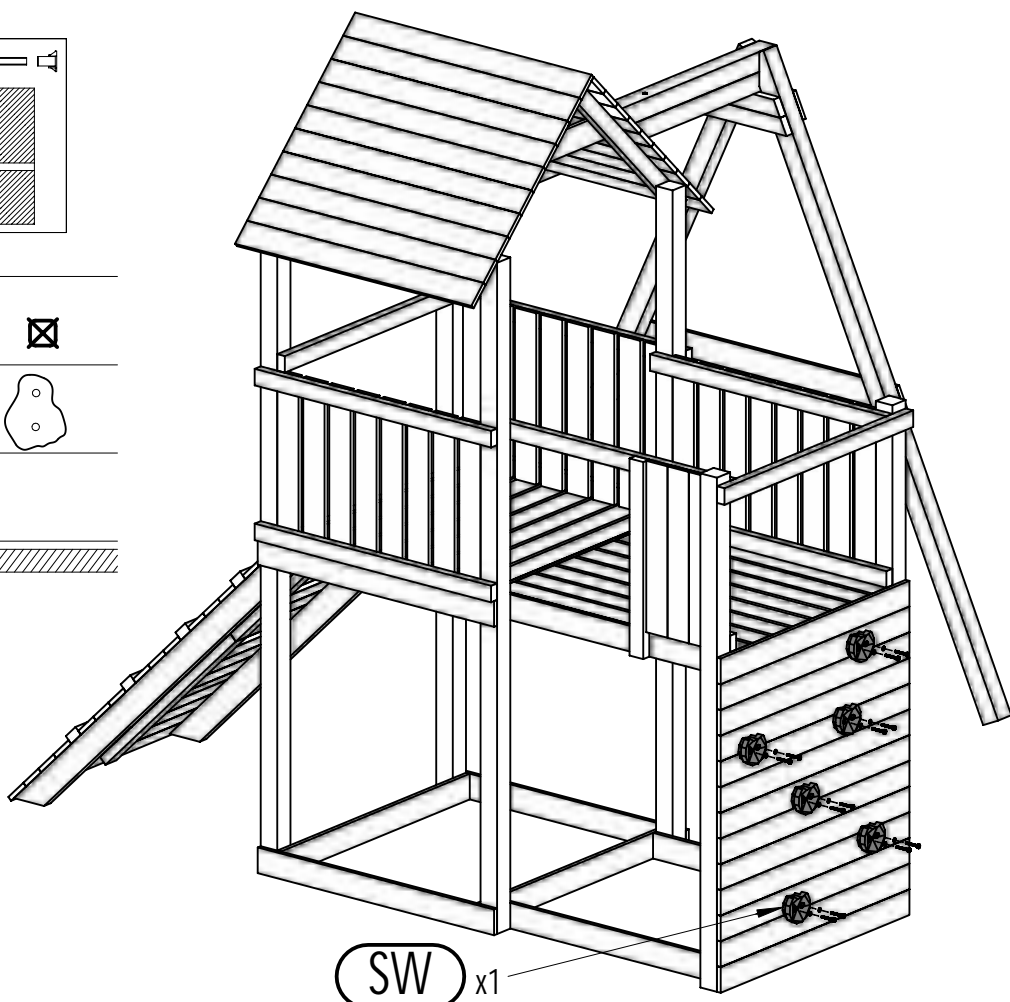
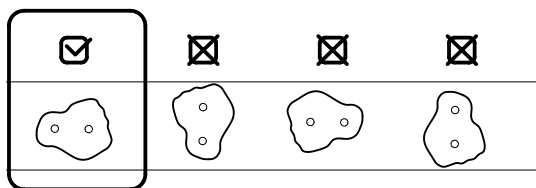
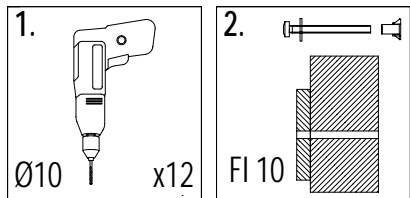


S160 x2



T60 x4

29



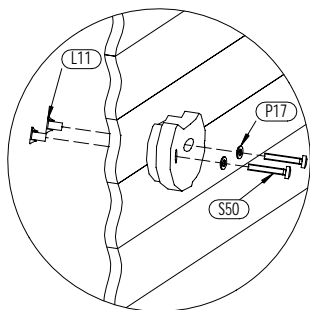
S30 x12



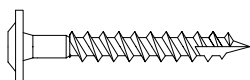
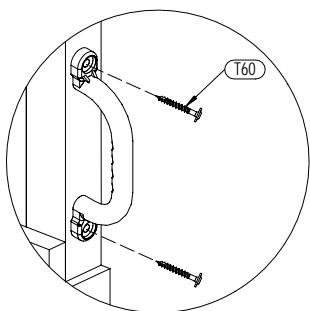
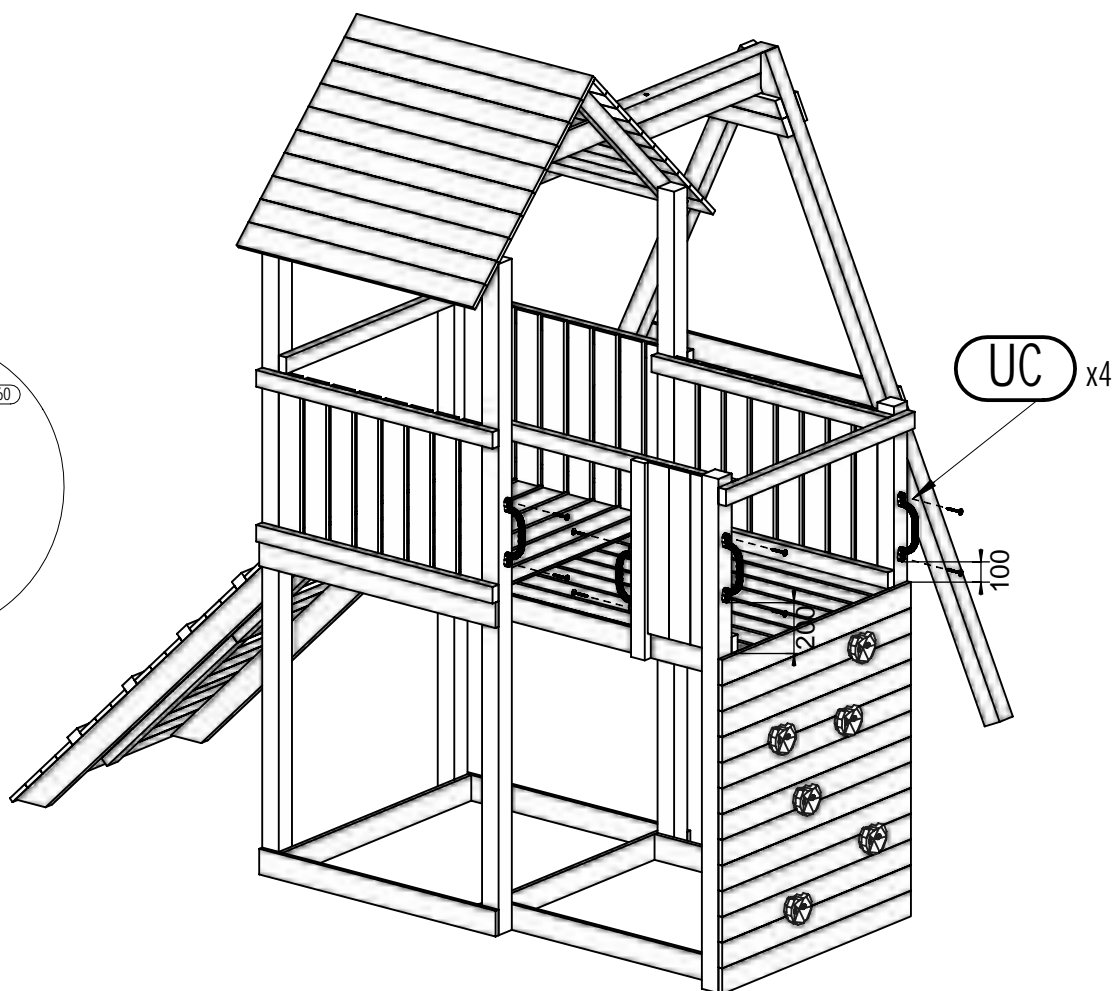
P17 x12



L11 x12



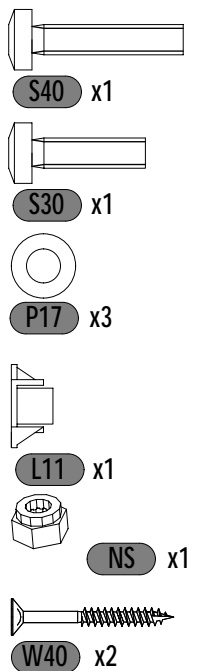
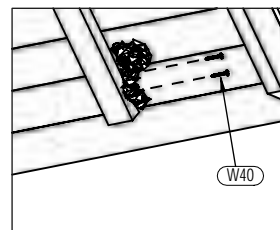
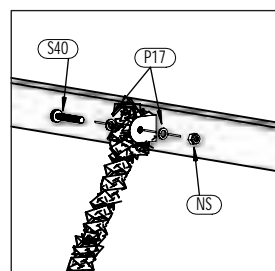
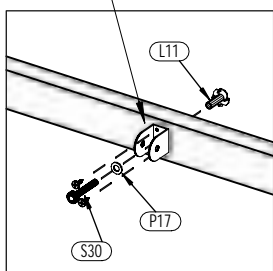
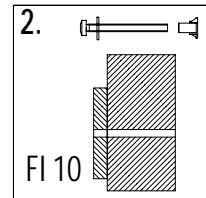
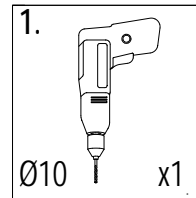
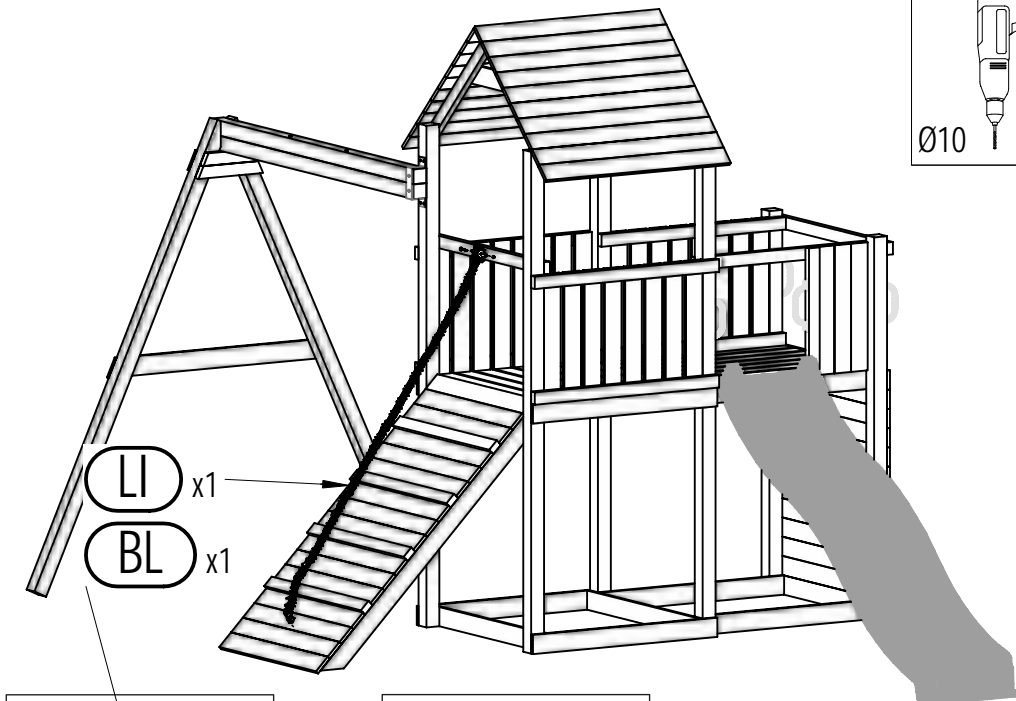
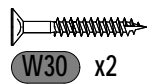
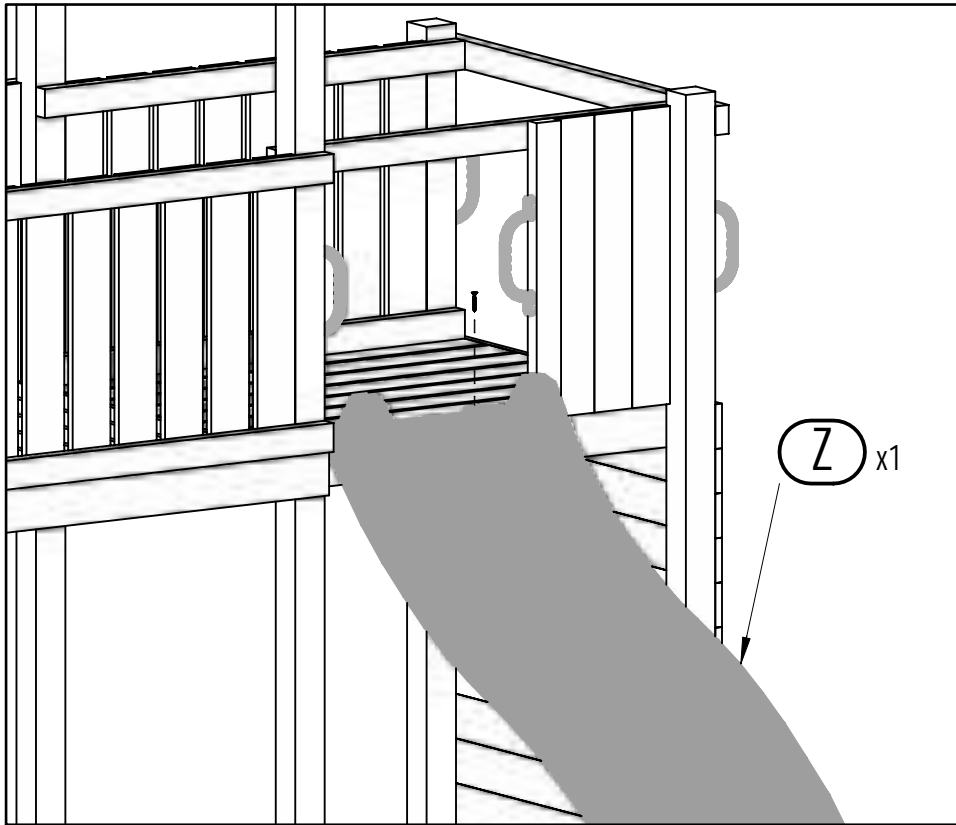
30



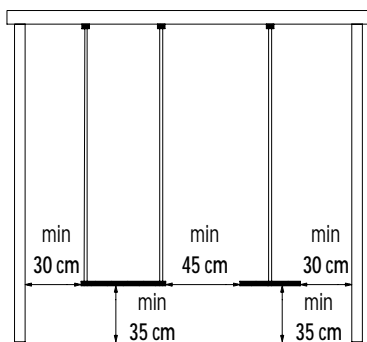
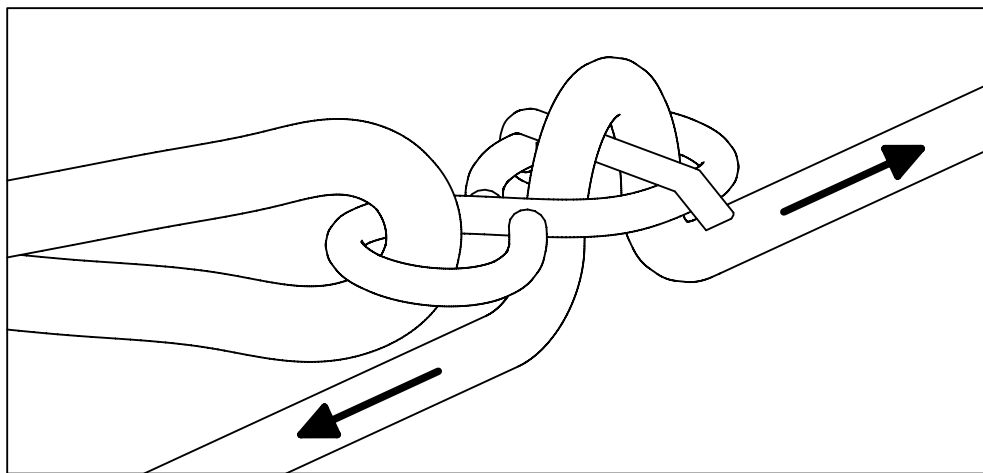
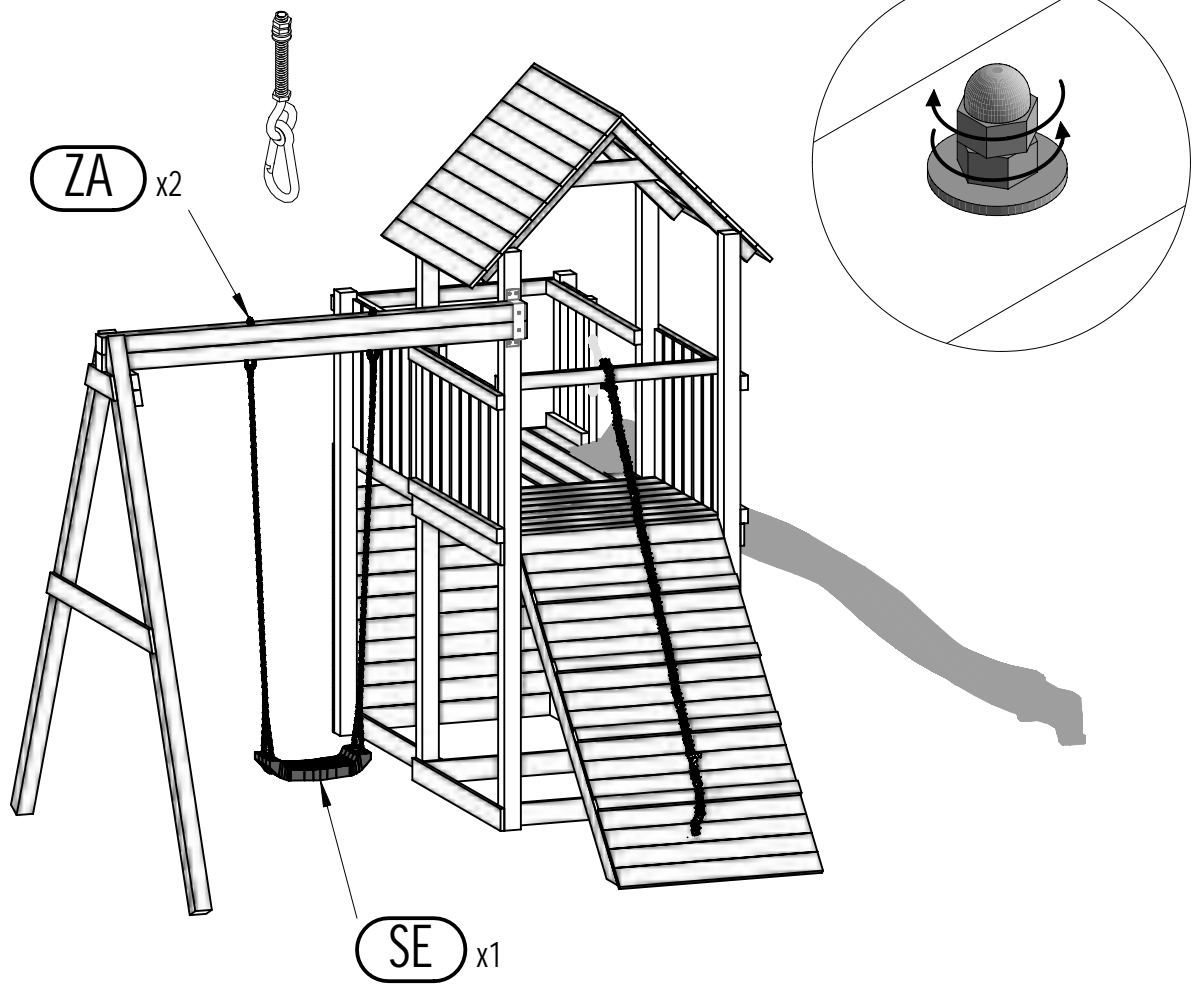
T60 x8

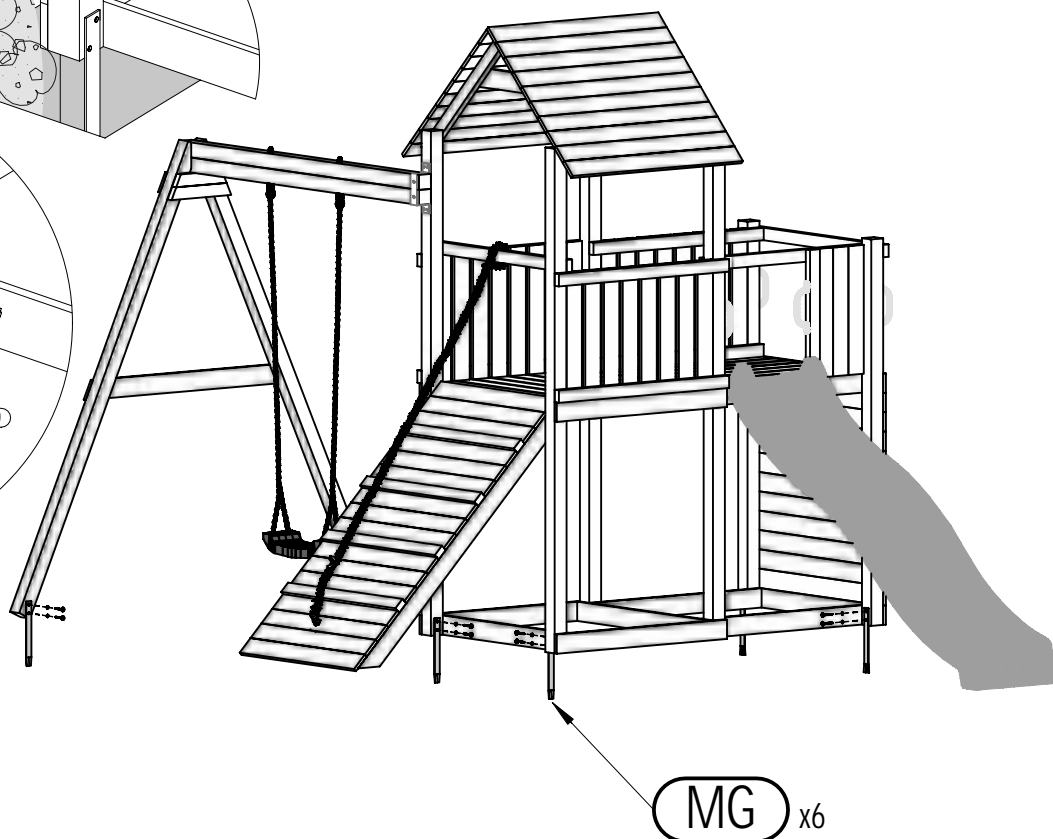
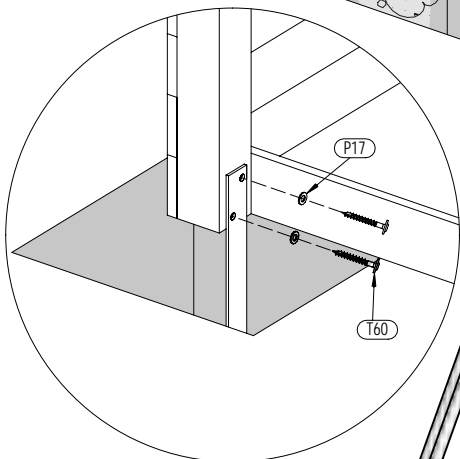
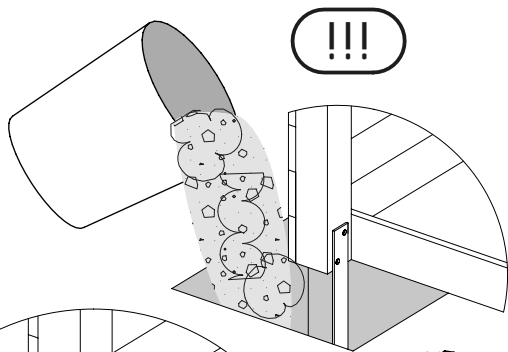
20 CAROL 3


Zgodnie z normą PN-EN 71 stosuj zalecenia producenta odnośnie odległości oraz metody mocowania poszczególnych elementów
 In compliance with the standard PN-EN 71, apply guidelines of the producer in relation to distances and methods of fastening individual elements

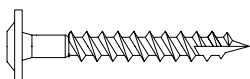


Zgodnie z normą PN-EN 71 stosuj zalecenia producenta odnośnie odległości oraz metody mocowania poszczególnych elementów
 In compliance with the standard PN-EN 71, apply guidelines of the producer in relation to distances and methods of fastening individual elements

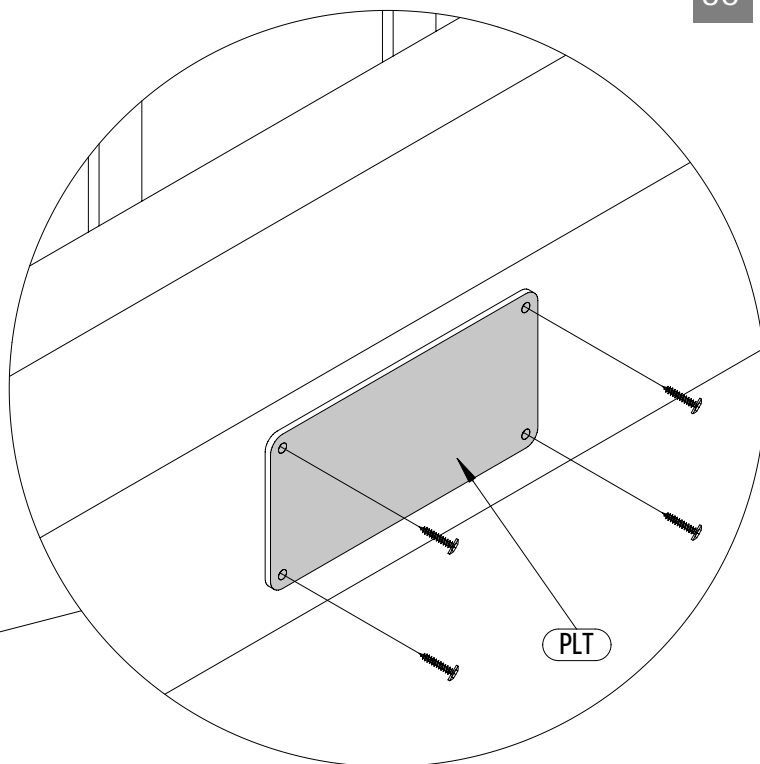
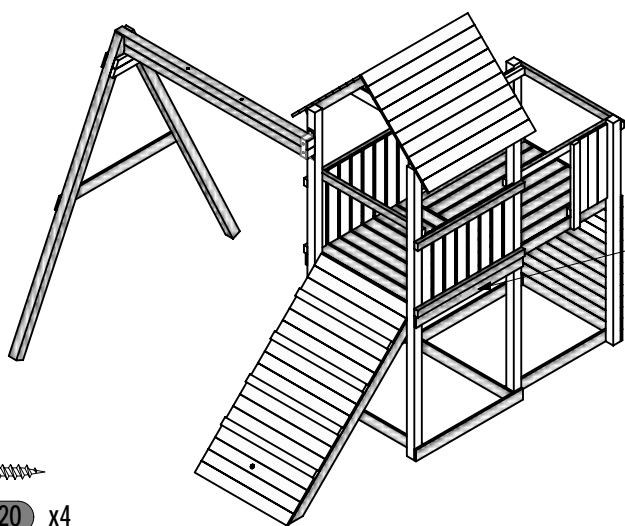


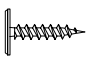


 P17 x12

 T60 x12

 MG x6



 W20 x4

 PLT