

# PLAYGROUND SPIELPLATZ

PLAC ZABAW AIRE DE

# Adventure Peaks Fortress 2<sub>(CAROL 2)</sub>

(285 x 391 x h272cm)

003\_03020\_21012022

## INSTALLATION INSTRUCTIONS MONTAGEANLEITUNG

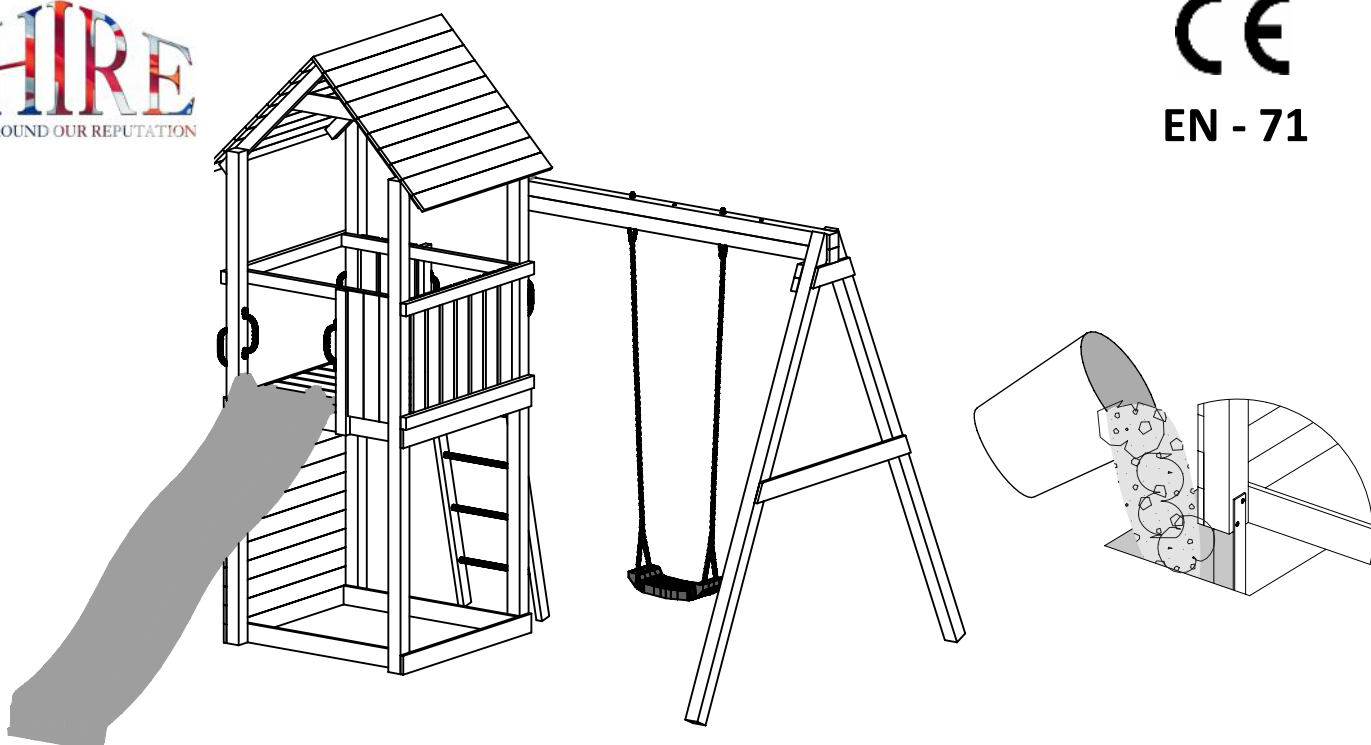
Warranty period - 2 years from purchase date

Garantiezeit - 2 Jahre ab Kaufdatum

## INSTRUKCJA MONTAŻU GUIDE D'INSTALLATION

Okres gwarancji - 2 lata od momentu zakupu towaru

Période de garantie - 2 ans à compter de l'achat



CE  
EN - 71

### WARNINGS!

Only for home use.

Dedicated for external use only.

Not suitable for children under 3 years old.

Risk of falling down and/or hitting.

Maximum user weight is up to 50 kg.

Maximum number of users staying on the  
playground at the same time: 7.

### OSTRZEŻENIA!

Tylko do użytku domowego.

Przeznaczony do użytku na zewnątrz.

Nie przeznaczony dla dzieci poniżej 3 roku życia.

Niebezpieczeństwo upadku i/lub uderzenia.

Maksymalna waga użytkownika to 50 kg.

Maksymalna liczba użytkowników przebywających  
na placu zabaw w tym samym czasie: 7.

### ACHTUNG!

Nur für den privaten, häuslichen Bereich.

Ausschließlich für die Verwendung im Freien.

Nicht geeignet für Kinder unter 3 Jahren.

Stolper- und / oder Sturzgefahr

Höchstgewicht pro Einzelkind beträgt 50 kg

Der Aufenthalt auf diesem Spielturm ist max. : 7.  
Kindern gleichzeitig erlaubt.

### AVERTISSEMENT!

Aire exclusivement destinée à un usage privé.

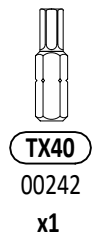
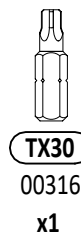
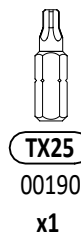
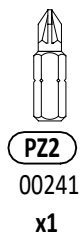
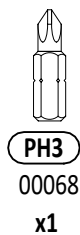
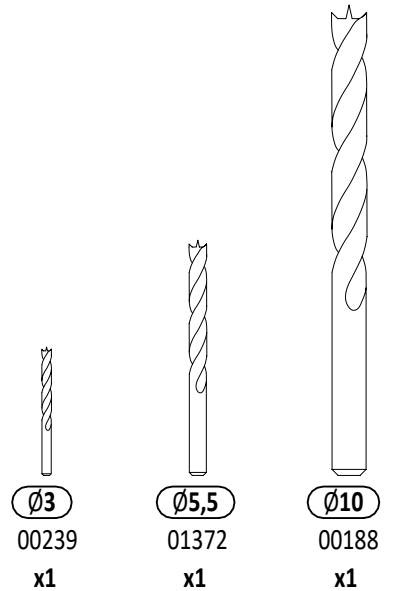
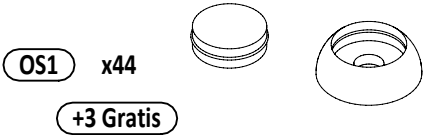
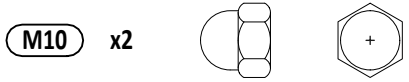
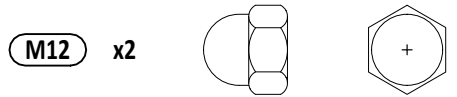
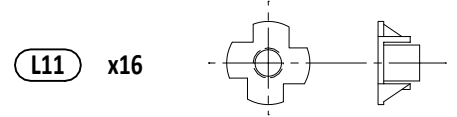
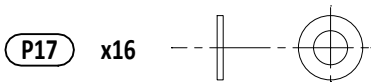
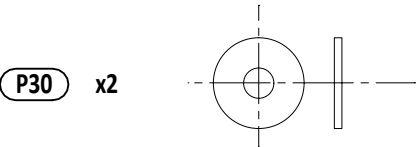
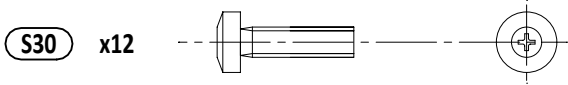
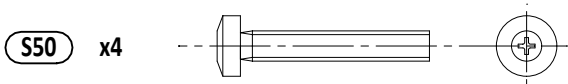
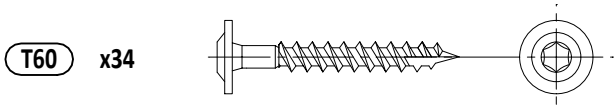
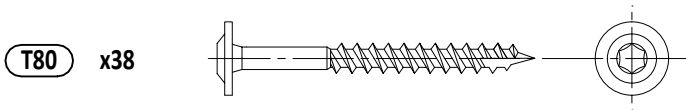
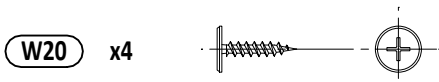
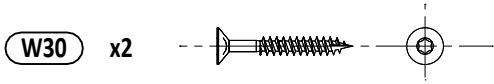
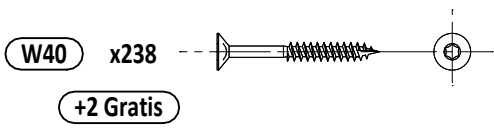
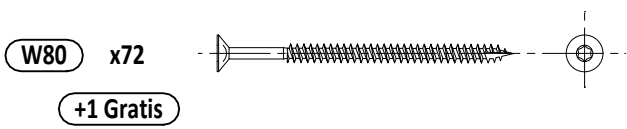
Aire exclusivement destinée à un usage en extérieur.

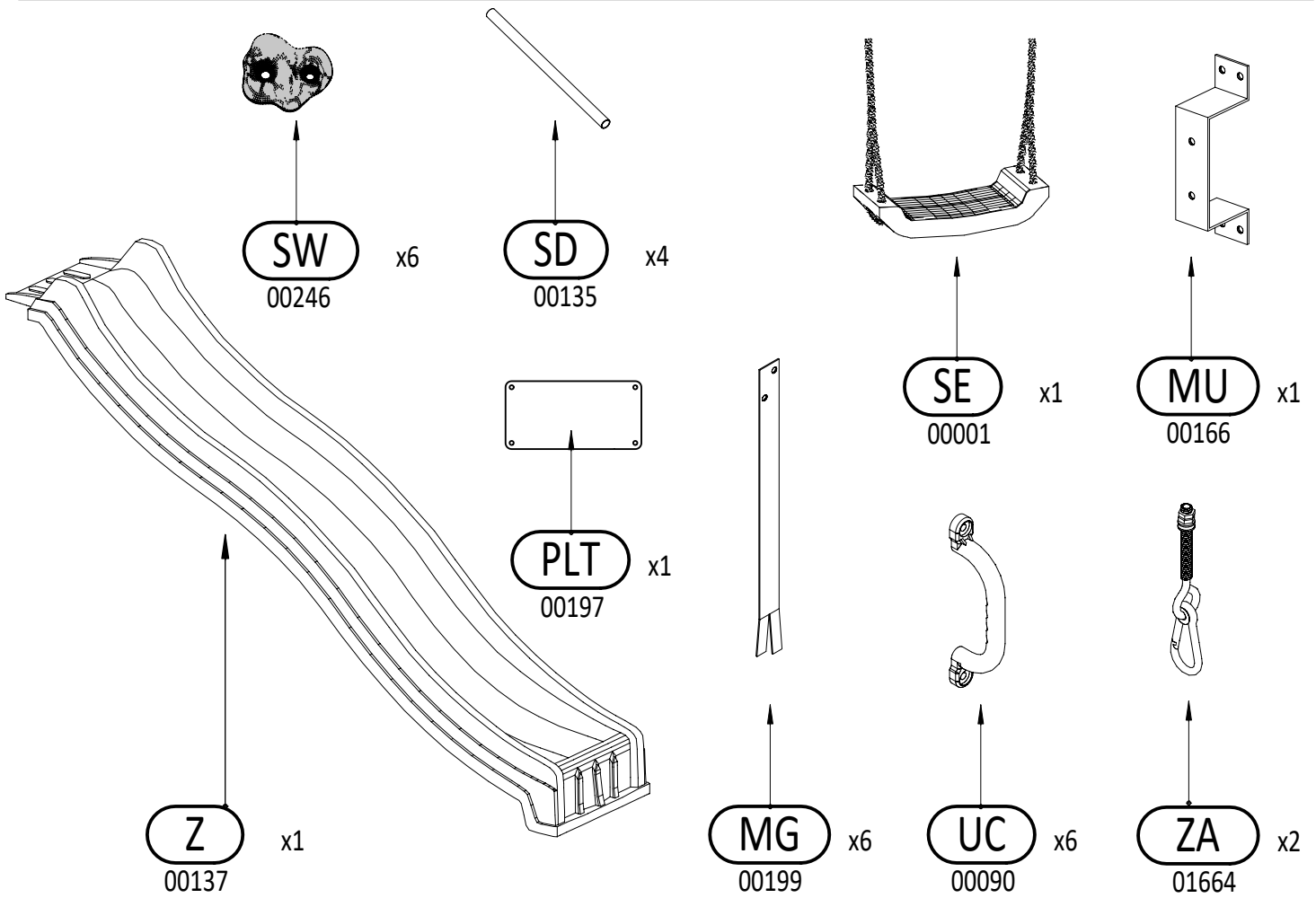
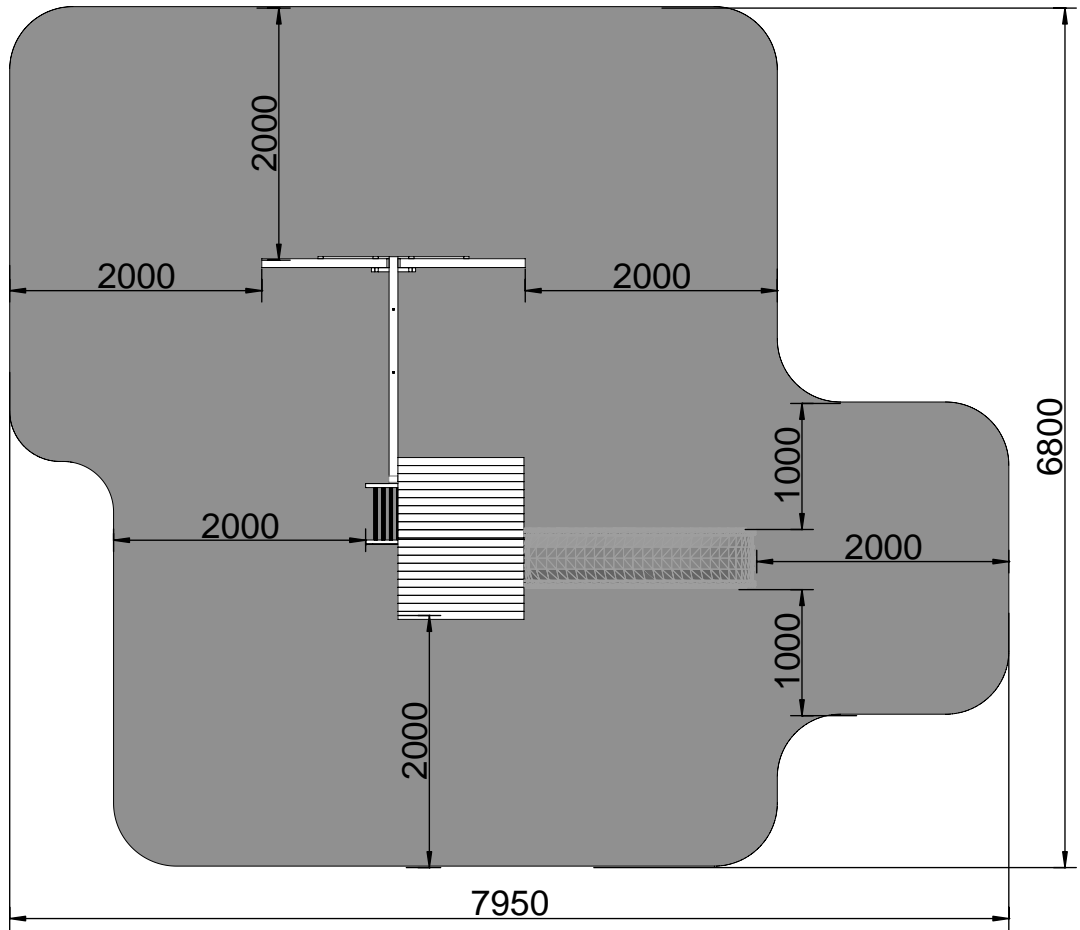
Prévue pour les enfants de plus de 3 ans.

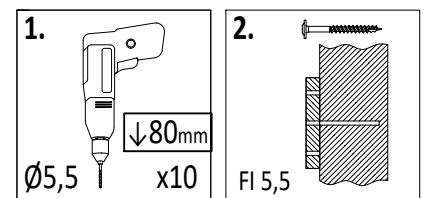
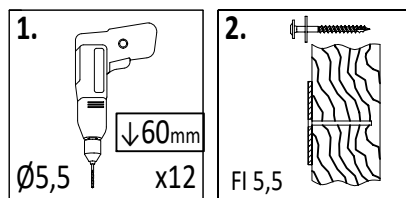
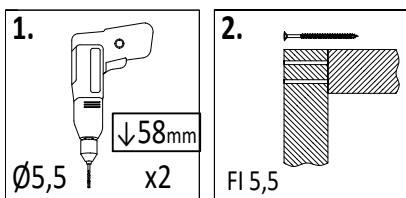
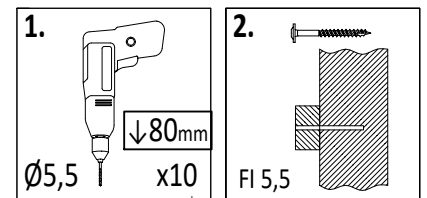
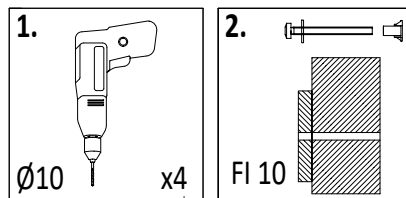
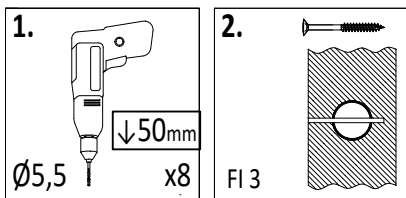
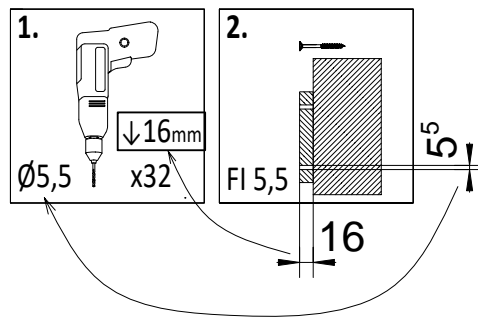
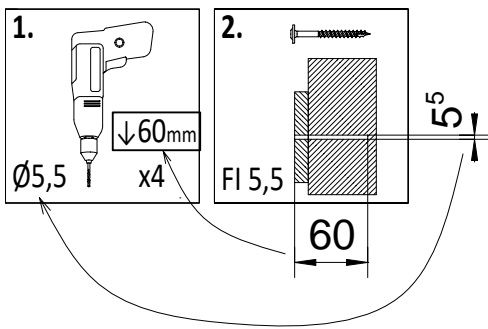
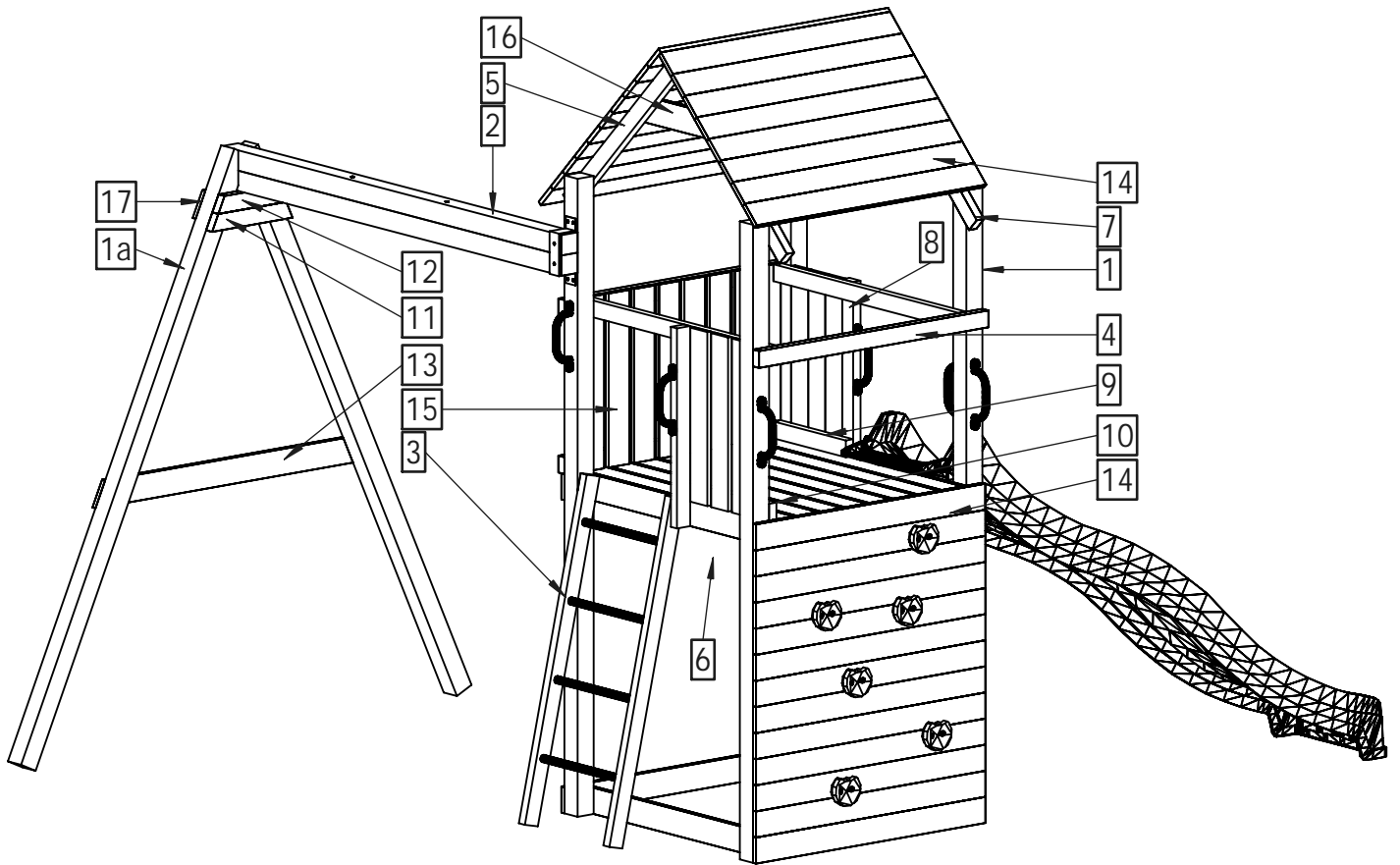
Danger de chute ou de choc.

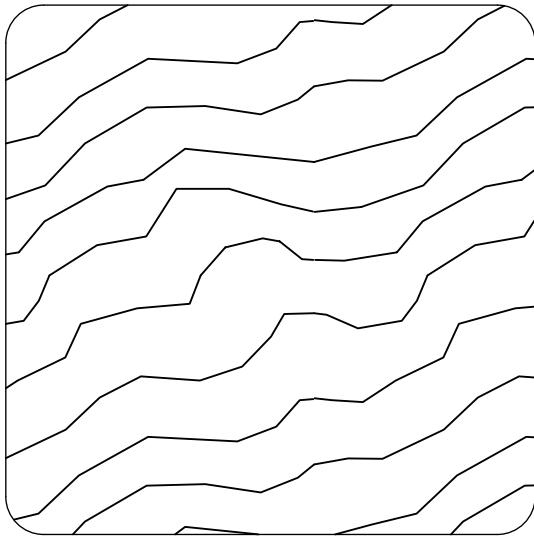
Poids maximal d'un utilisateur : 50 kg.

Nombre maximal d'utilisateurs présents en  
même temps sur la même aire de jeux: 7.



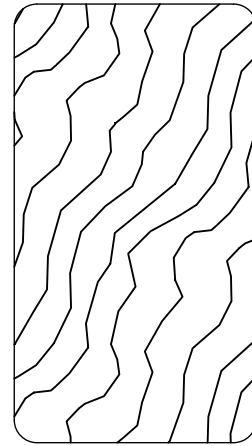






**7 x 7 cm**

Lp.	Kod	Wymiary [mm]	szt.
1	03901	70x70x2200mm	4
1a	06453	70x70x2200mm	2
2a	05247	70x70x1800mm	2



**3,2 x 5,8 cm**

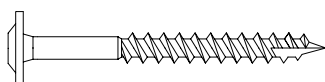
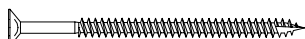
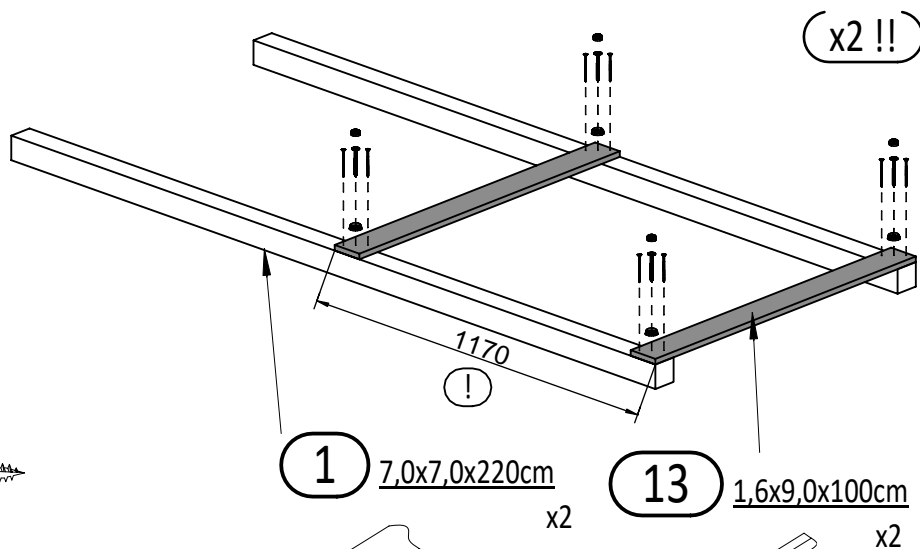
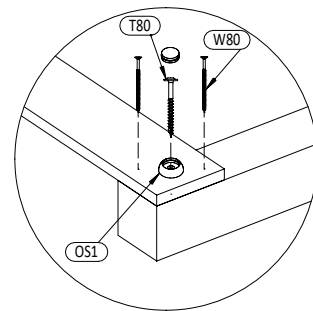
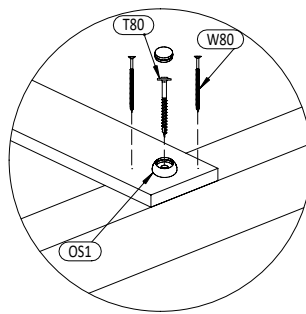
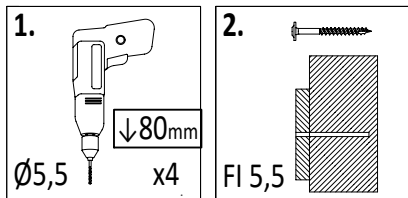
Lp.	Kod	Wymiary [mm]	szt.
3a	04397	32x58x1200mm	2
4	05135	32x58x1000mm	5
5	05137	32x58x840mm	2
6	04507	32x58x828mm	3
7	04413	32x58x780mm	2
8	04615	32x58x690mm	2
9	04401	32x58x450mm	1
10	04403	32x58x400mm	1
11a	04461	32x58x350mm	1
12a	04463	32x58x296mm	1



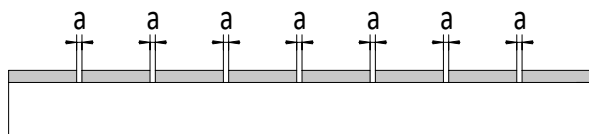
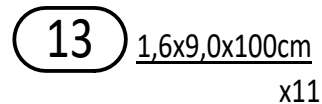
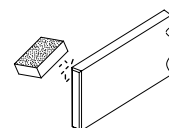
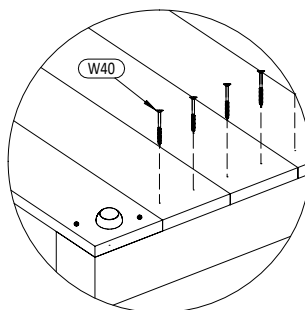
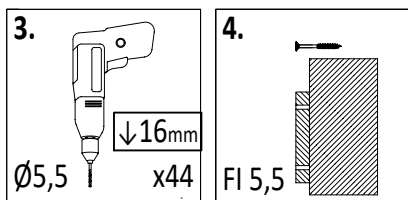
**1,6 x 9,0 cm**

Lp.	Kod	Wymiary [mm]	szt.
13a	03920	16x90x1200mm	1
14	04503	16x90x1000mm	47
15	04625	16x90x600mm	13
16a	04467	16x90x560mm	2
17a	04469	16x90x325mm	1

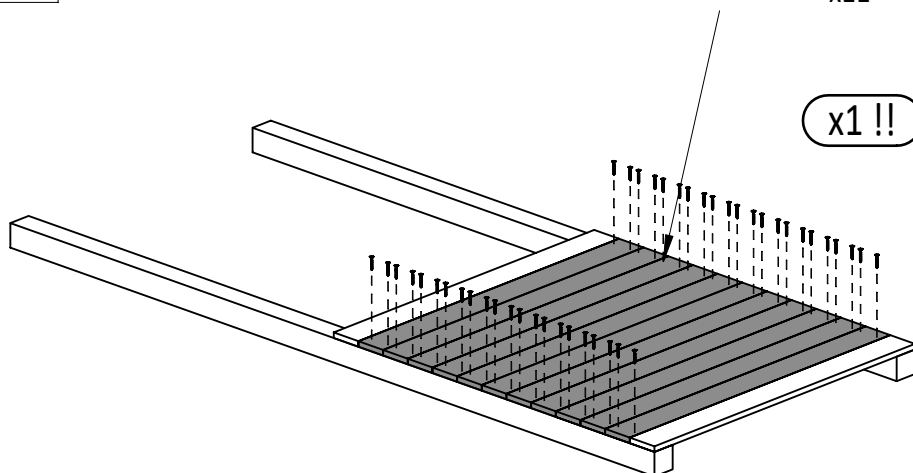
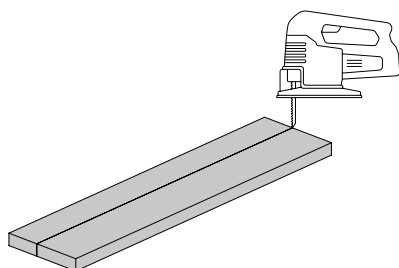
01

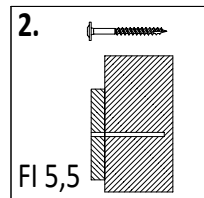
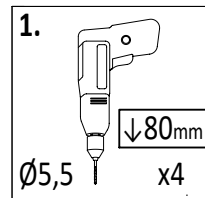
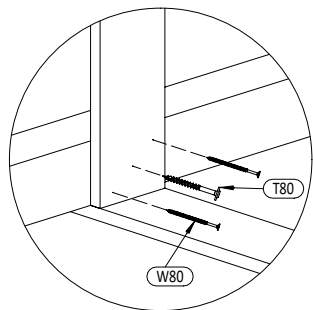


02



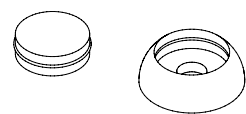
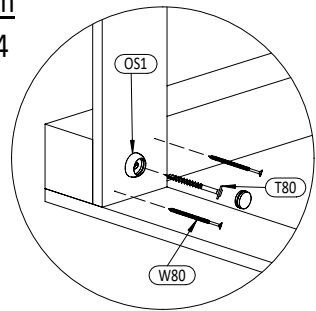
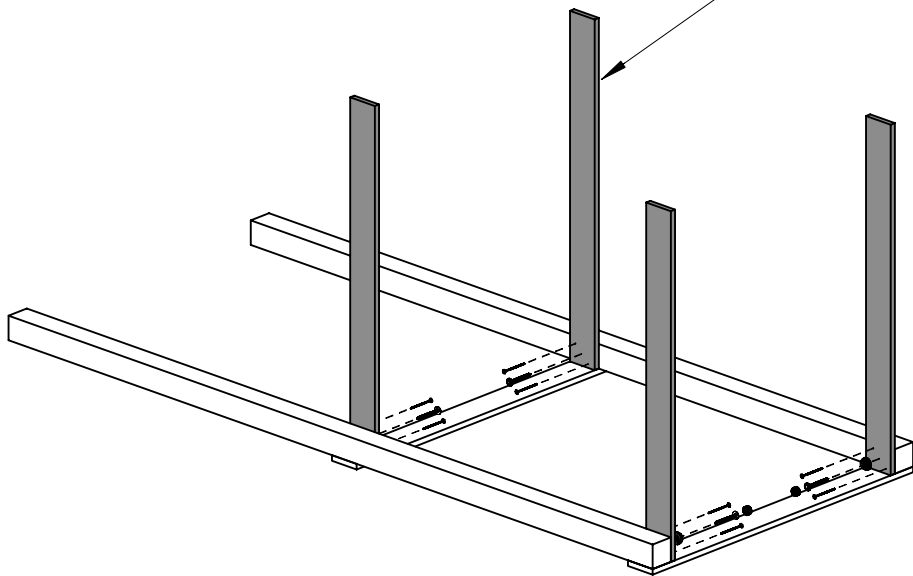
!!!min 2mm < a < !!!max 6mm



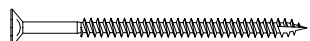


**13** 1,6x9,0x100cm

x4



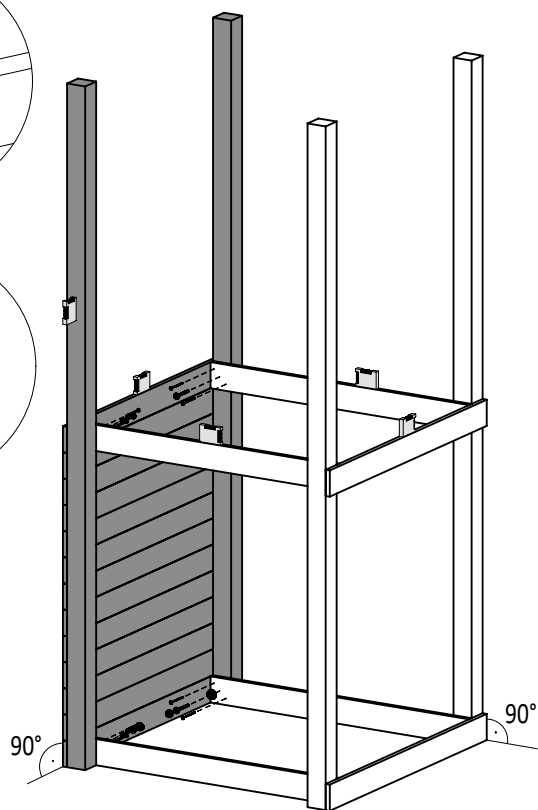
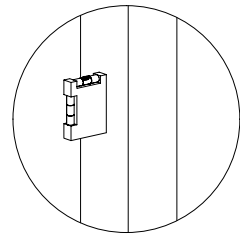
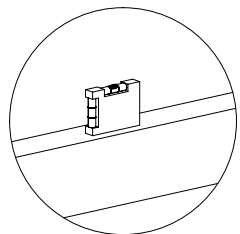
**OS1** x2



**W80** x8

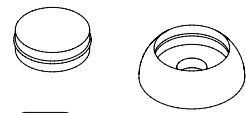
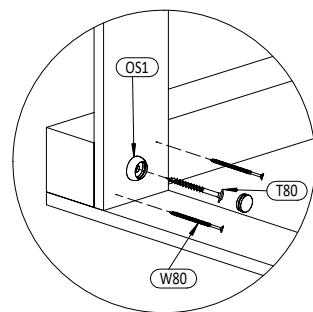
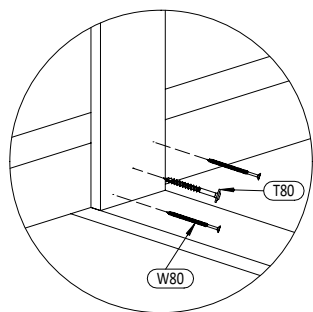
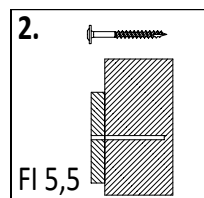
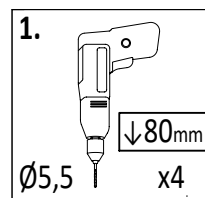


**T80** x4

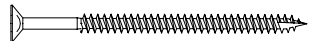


90°

90°



**OS1** x2

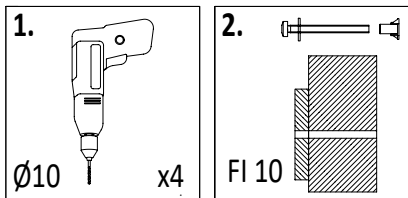


**W80** x8

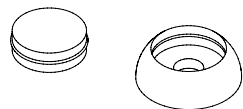


**T80** x4

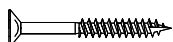
05



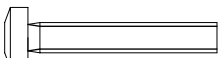
6 3,2x5,8x82,8cm x2



OS1 x4



W40 x4



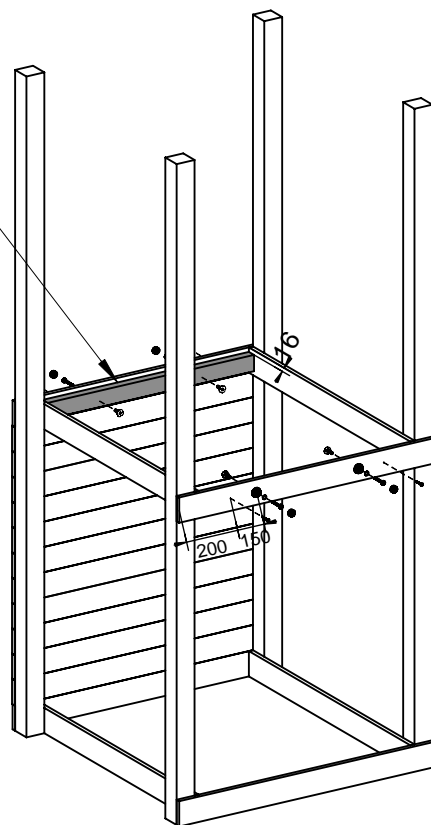
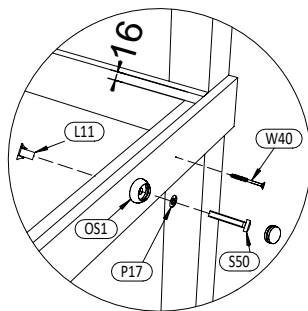
S50 x4



P17 x4

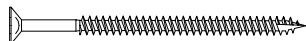
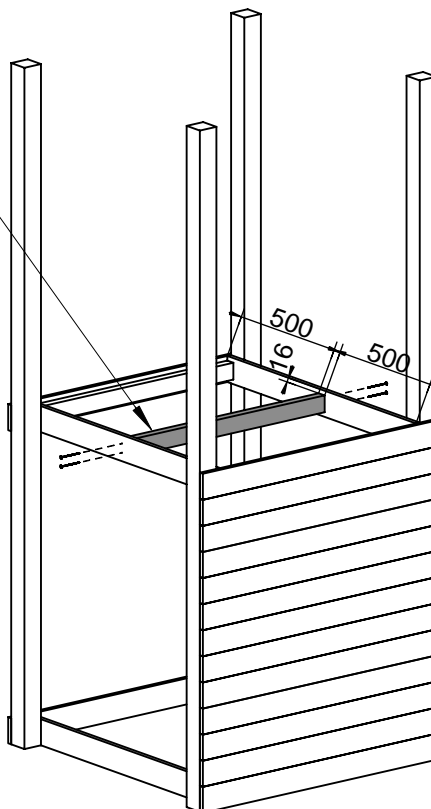
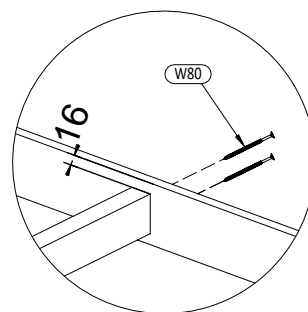


L11 x4



06

6 3,2x5,8x82,8cm x1



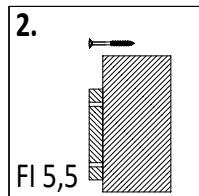
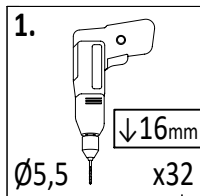
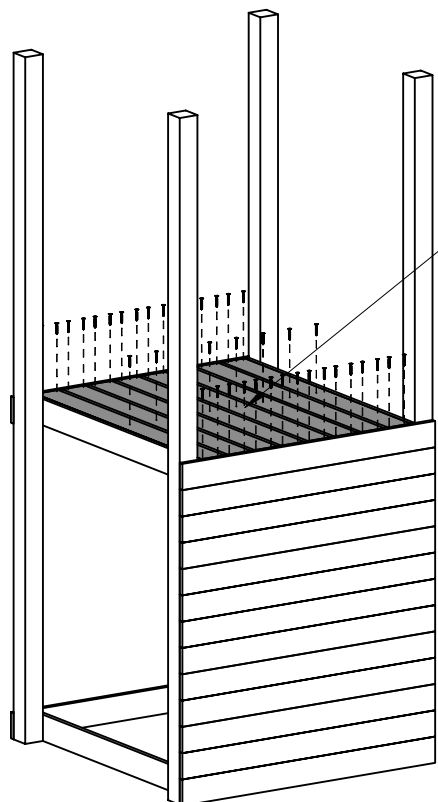
W80 x4

8

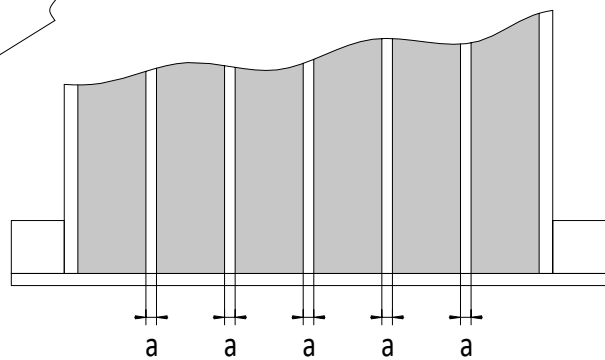
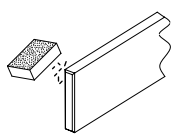
CAROL 2

Zgodne z normą PN-EN 71 stosuj zalecenia producenta odnośnie odległości oraz metody mocowania poszczególnych elementów  
 In compliance with the standard PN-EN 71, apply guidelines of the producer in relation to distances and methods of fastening individual elements

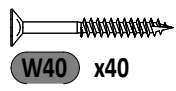




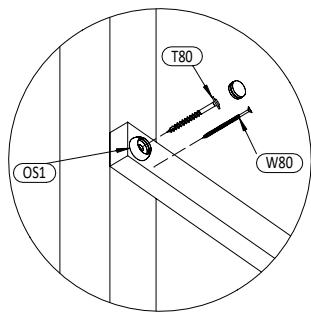
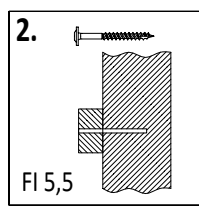
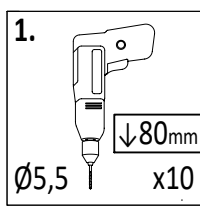
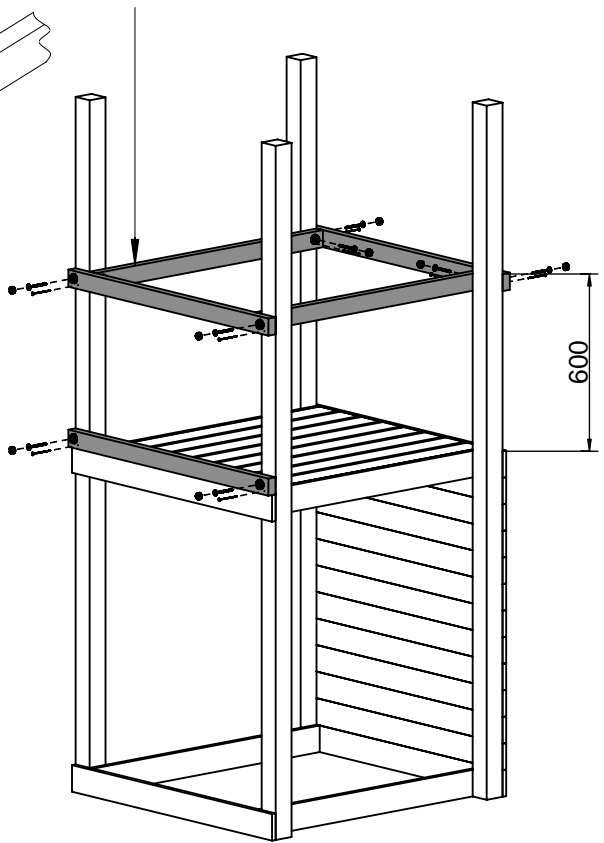
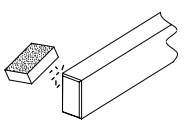
13 1,6x9,0x100cm  
x8



!!!min 13mm < a <!!!max 15mm



4 3,2x5,8x100cm  
x5

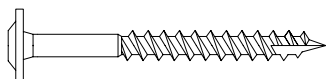
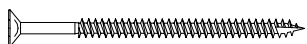
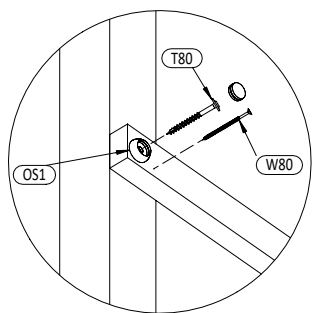
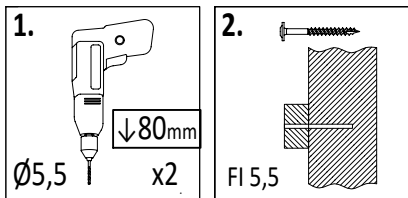


OS1 x10

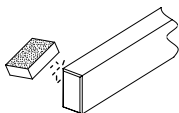


Zgodne z normą PN-EN 71 stosuj zalecenia producenta odnośnie odległości oraz metody mocowania poszczególnych elementów  
 In compliance with the standard PN-EN 71, apply guidelines of the producer in relation to distances and methods of fastening individual elements

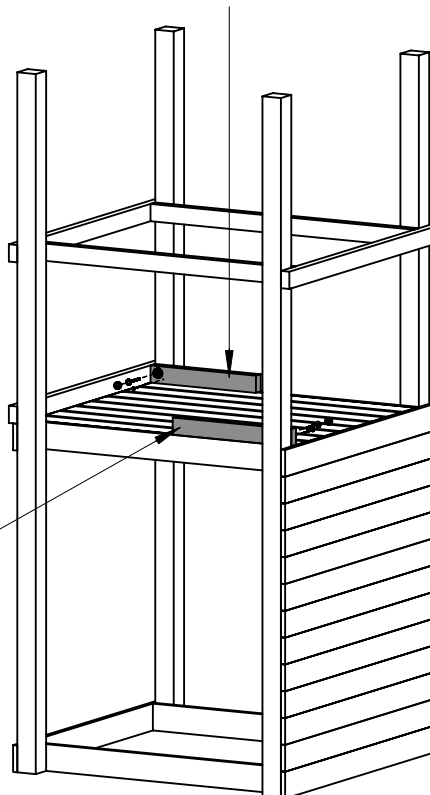
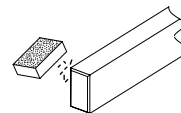
09



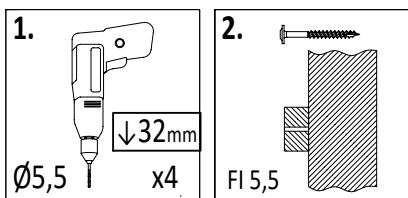
9 3,2x5,8x45cm  
x1



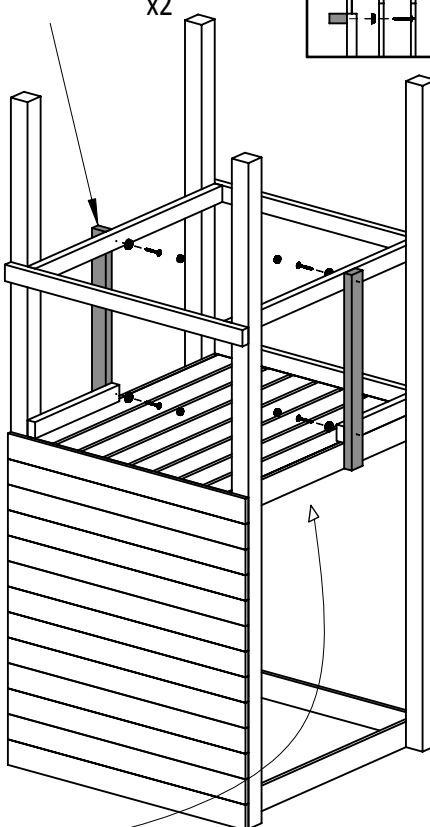
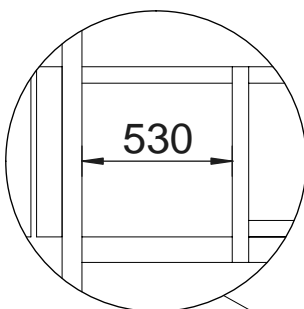
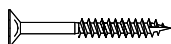
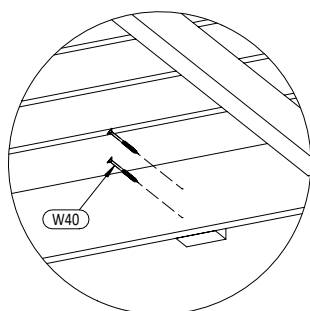
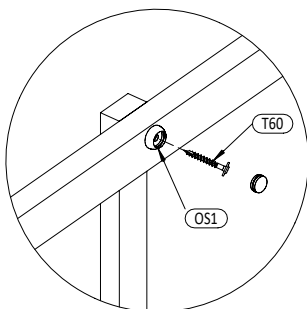
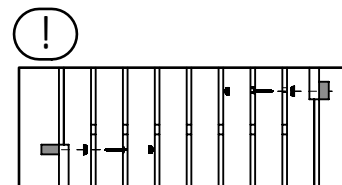
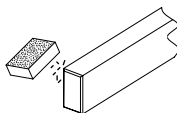
10 3,2x5,8x40cm  
x1



10

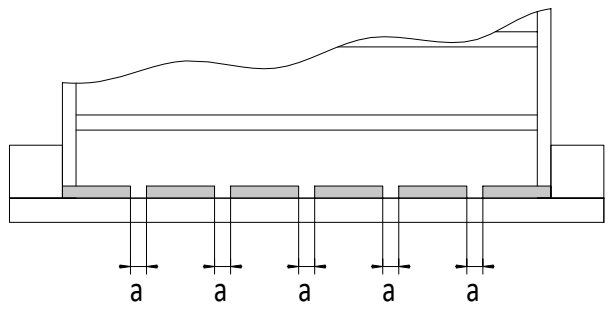
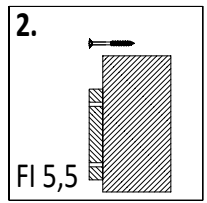
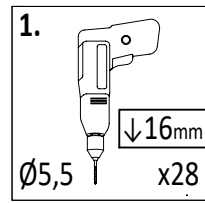
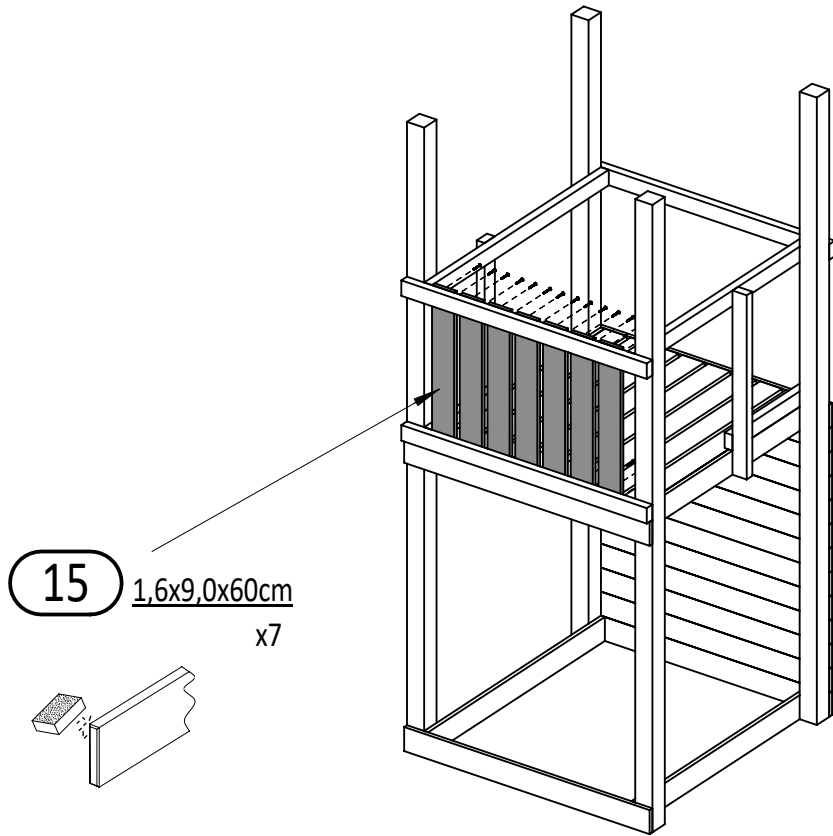


8 3,2x5,8x69cm  
x2

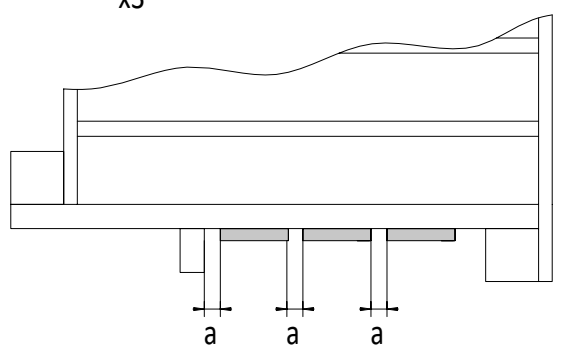
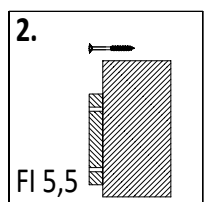
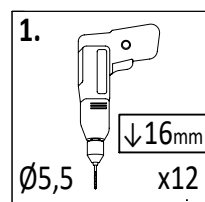
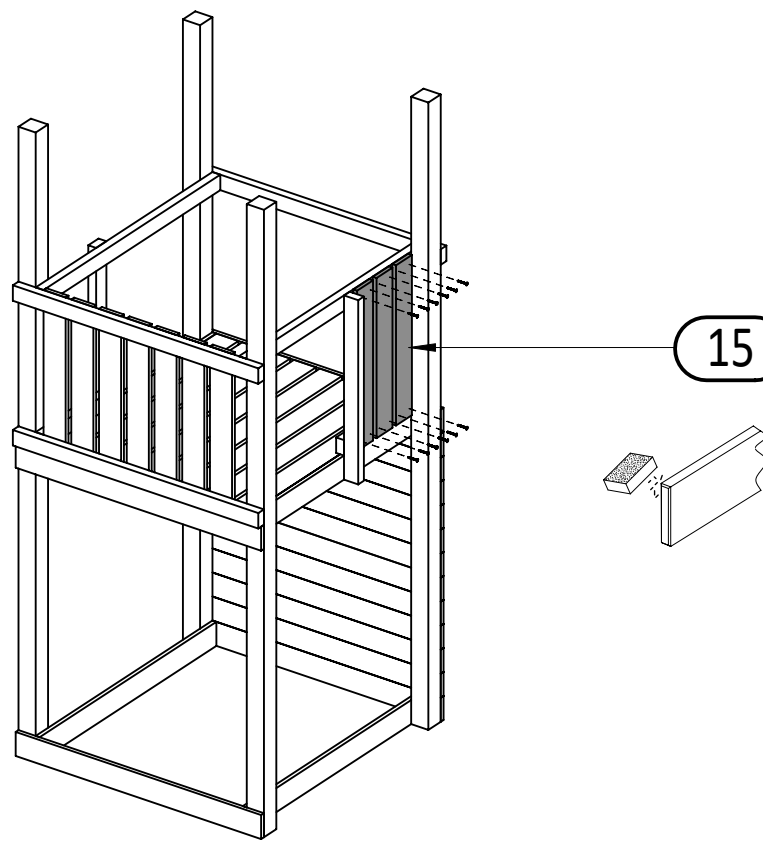
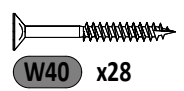


10 CAROL 2

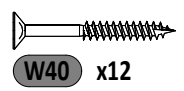
Zgodne z normą PN-EN 71 stosuj zalecenia producenta odnośnie odległości oraz metody mocowania poszczególnych elementów  
In compliance with the standard PN-EN 71, apply guidelines of the producer in relation to distances and methods of fastening individual elements



!!!min 13mm < **a** <!!!max 15mm

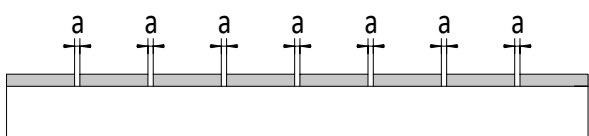
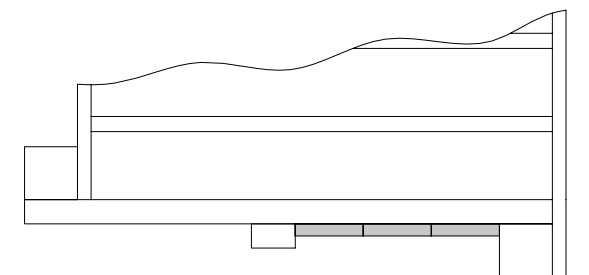
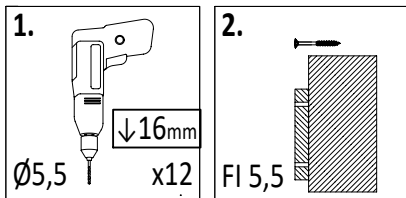


!!!min 13mm < **a** <!!!max 15mm

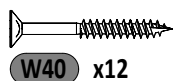
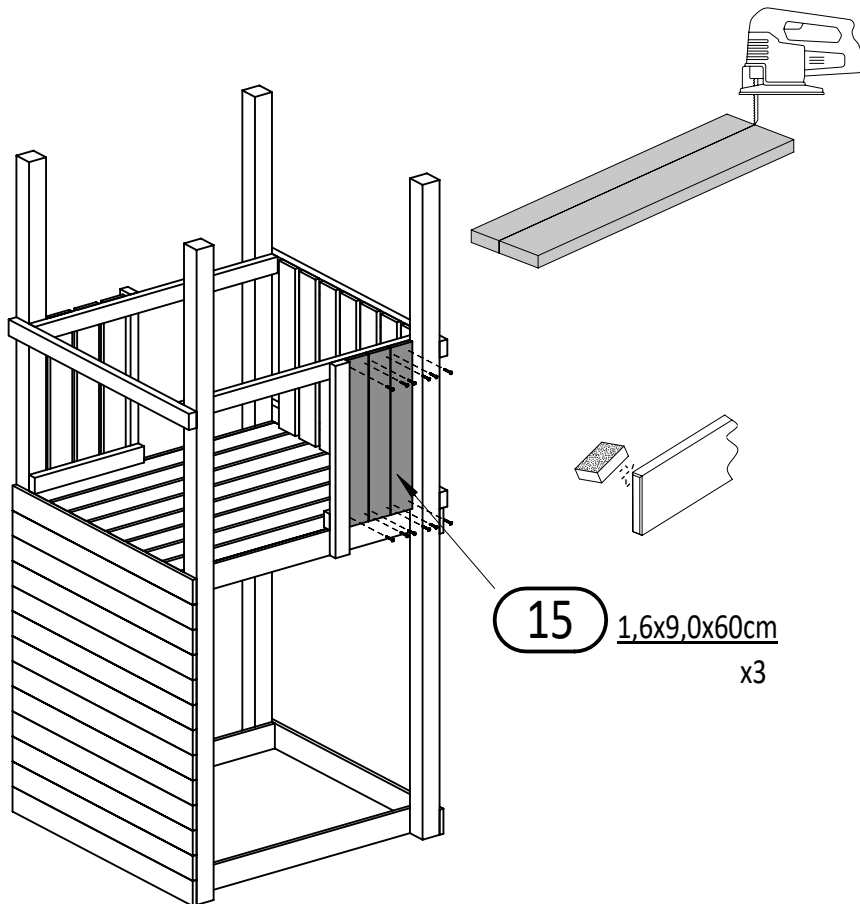


Zgodne z normą PN-EN 71 stosuj zalecenia producenta odnośnie odległości oraz metody mocowania poszczególnych elementów  
In compliance with the standard PN-EN 71, apply guidelines of the producer in relation to distances and methods of fastening individual elements

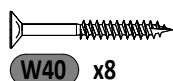
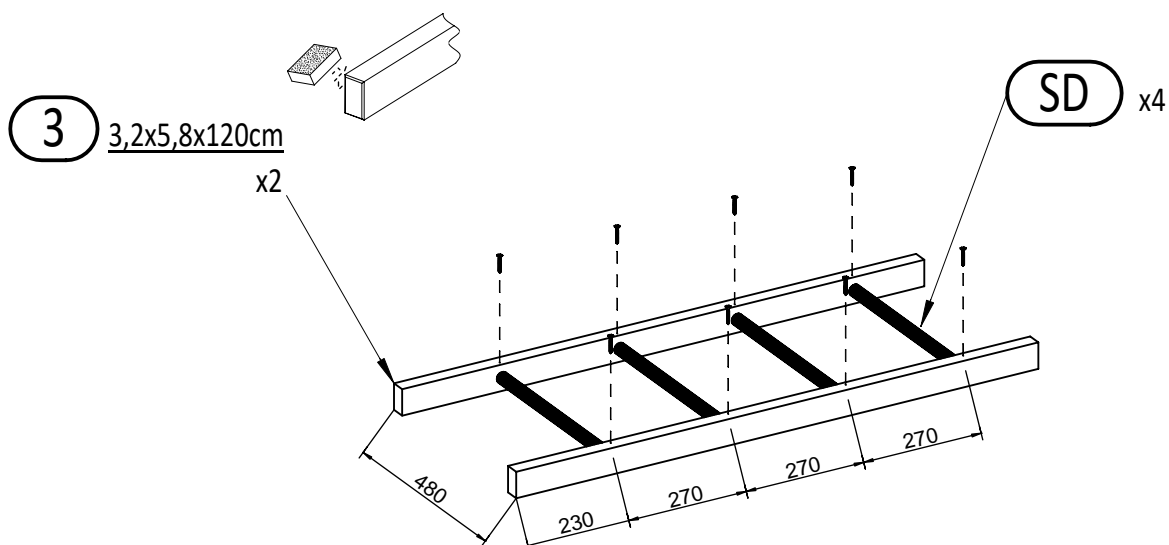
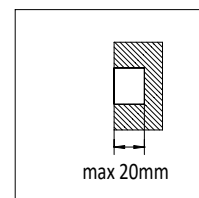
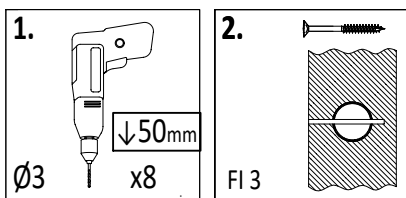
13



!!!min 2mm < a <!!!max 6mm

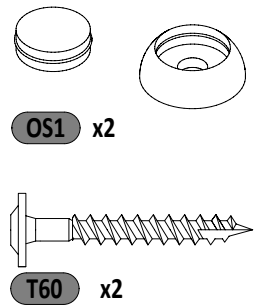
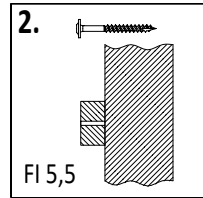
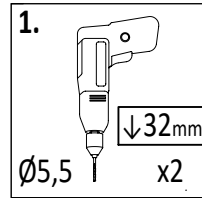
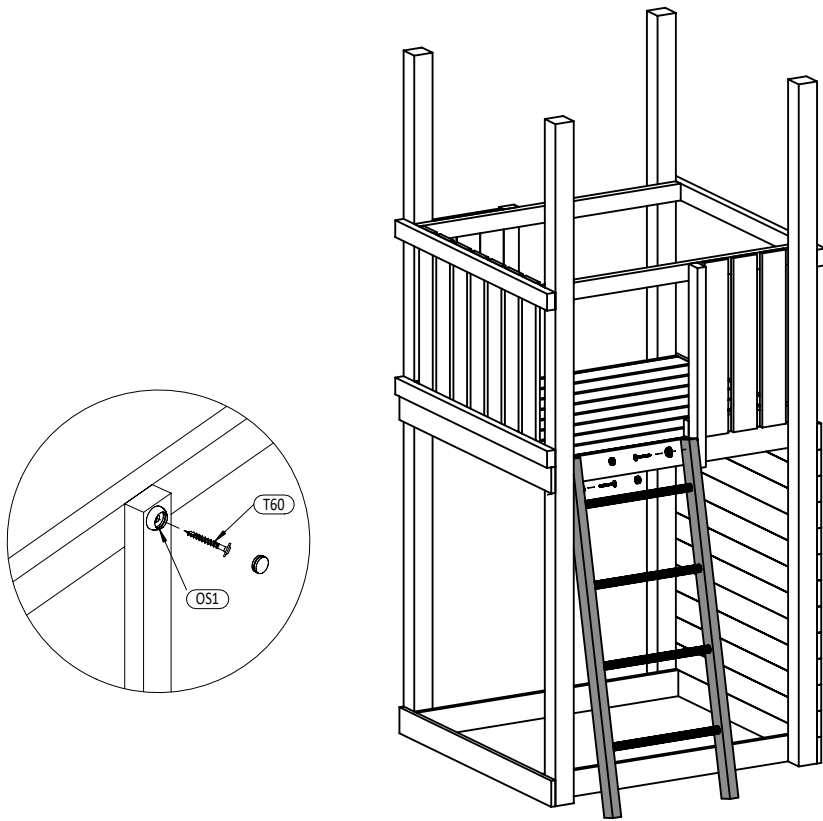


14



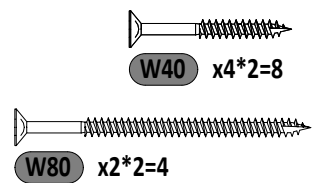
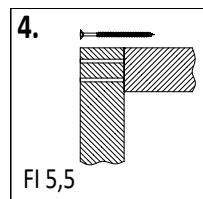
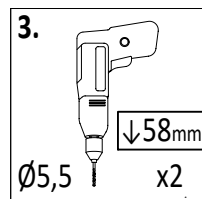
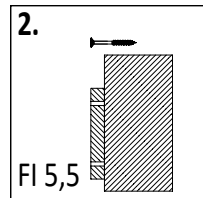
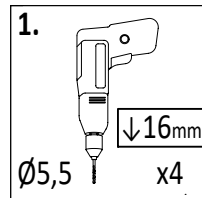
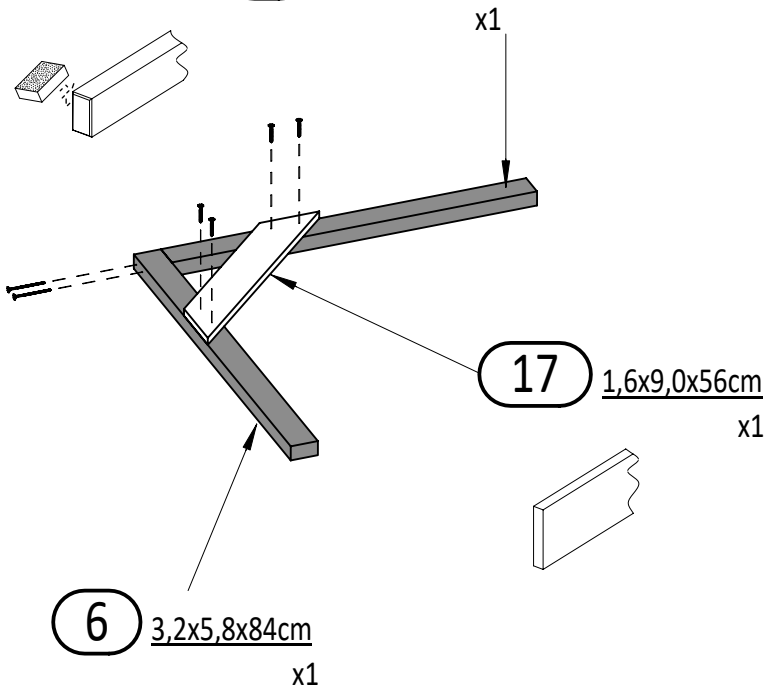
12 CAROL 2

Zgodnie z normą PN-EN 71 stosuj zalecenia producenta odnośnie odległości oraz metody mocowania poszczególnych elementów  
In compliance with the standard PN-EN 71, apply guidelines of the producer in relation to distances and methods of fastening individual elements

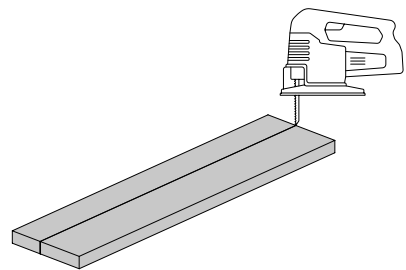
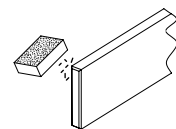
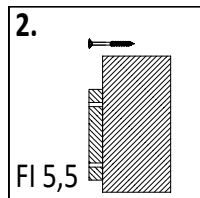
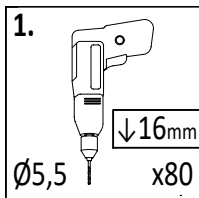


x2

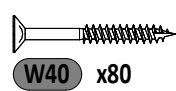
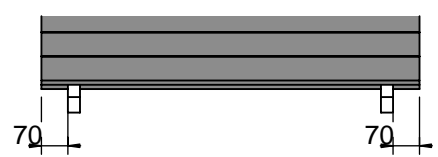
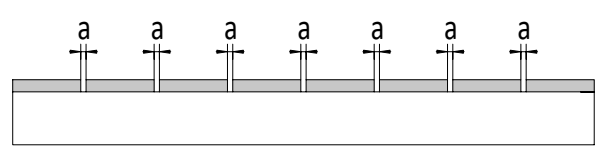
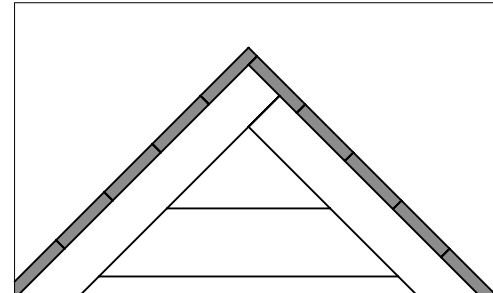
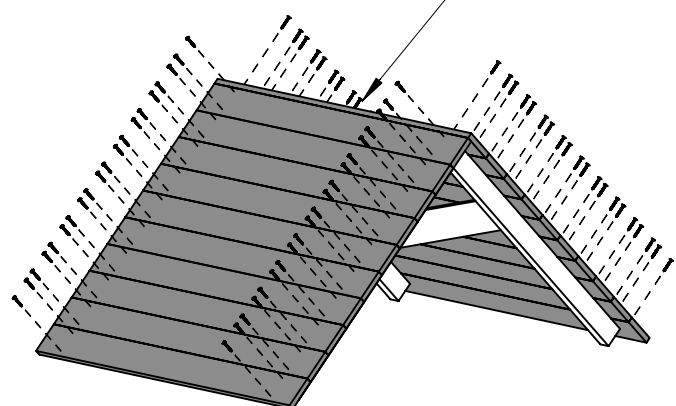
8 3,2x5,8x78cm



17

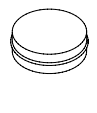
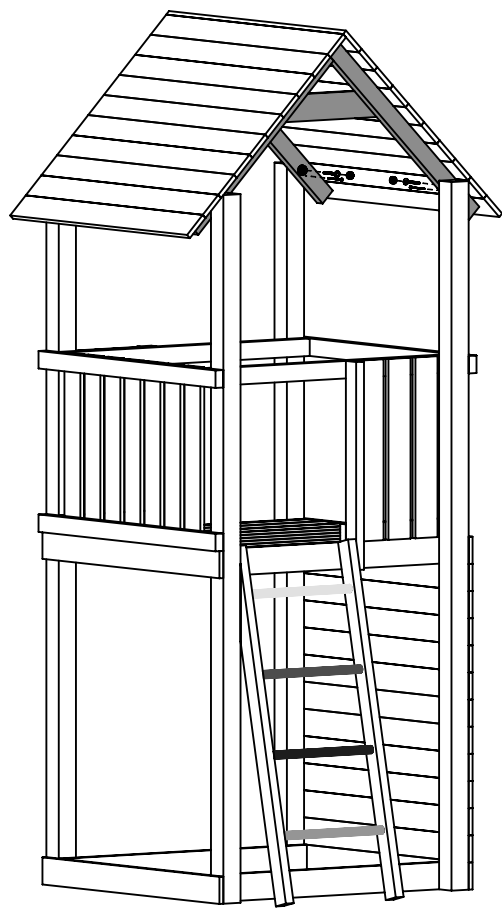
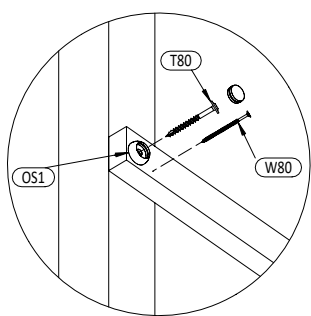
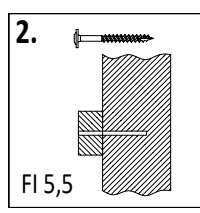
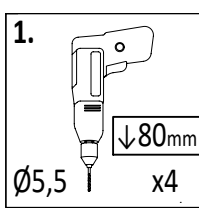


14 1,6x9,0x100cm  
x20

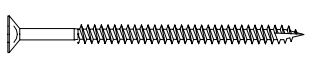


!!!min 2mm < a < !!!max 6mm

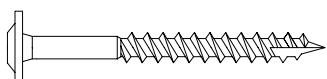
18



OS1 x4



W80 x4

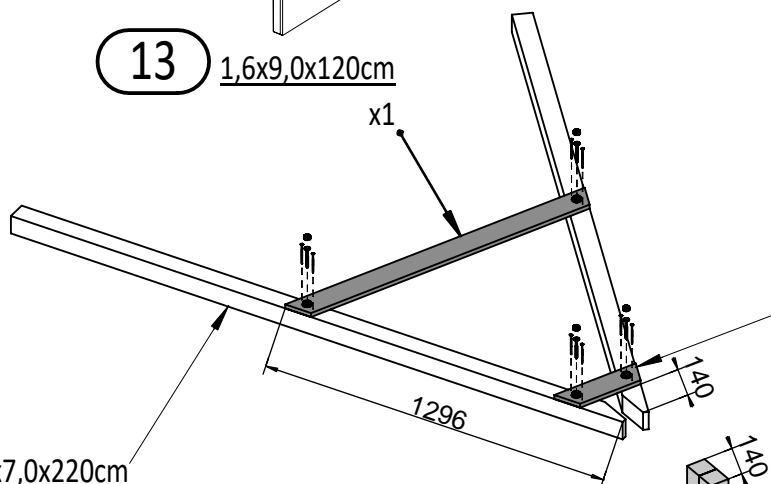
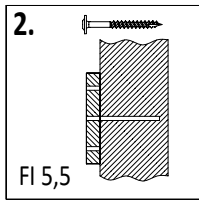
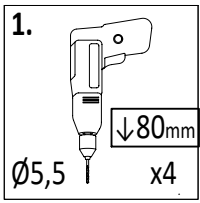


T80 x4

14 CAROL 2

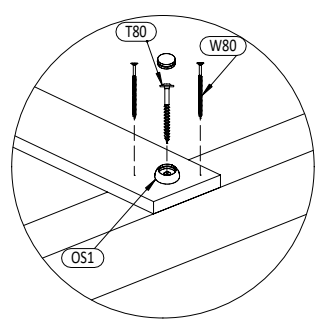
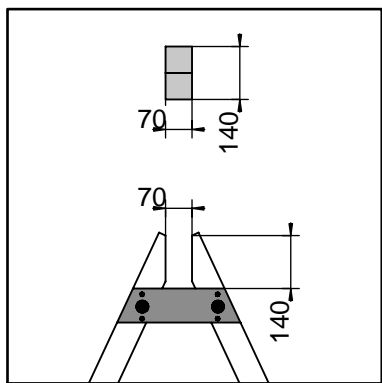
Zgodnie z normą PN-EN 71 stosuj zalecenia producenta odnośnie odległości oraz metody mocowania poszczególnych elementów  
 In compliance with the standard PN-EN 71, apply guidelines of the producer in relation to distances and methods of fastening individual elements

13 1,6x9,0x120cm x1

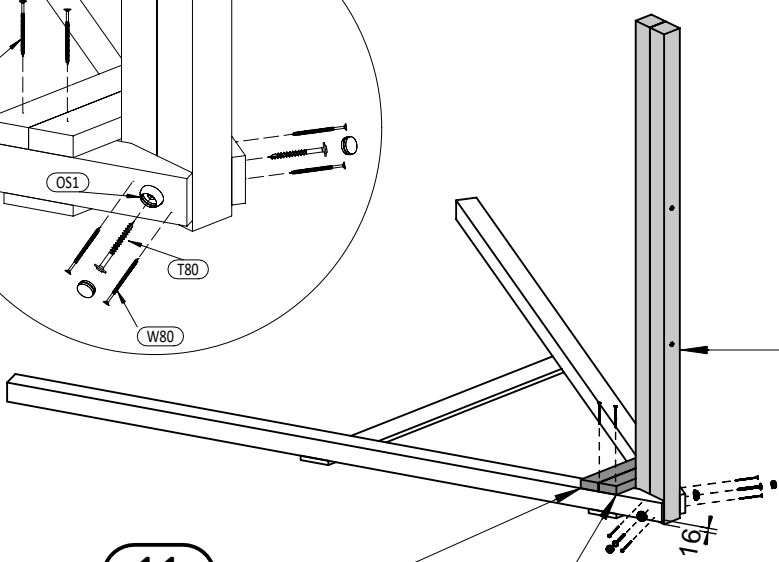
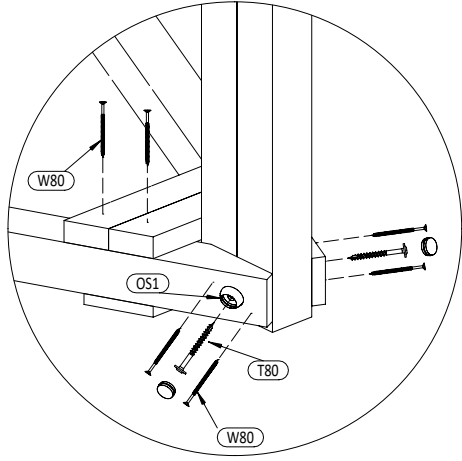
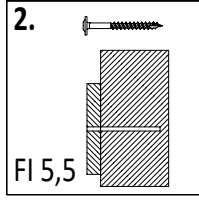
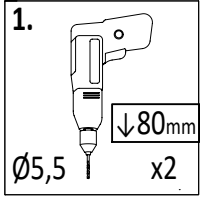


18 1,6x9,0x32,5cm x1

1a 7,0x7,0x220cm x2



- OS1 x4
- W80 x8
- T80 x4



2 7,0x7,0x180cm x2

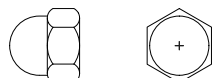
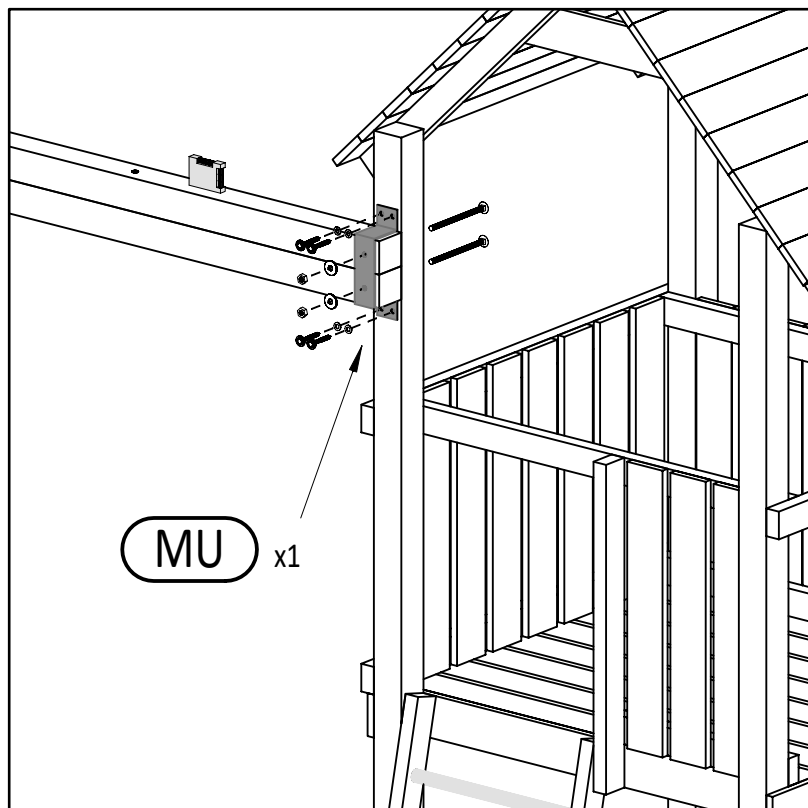
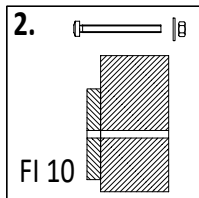
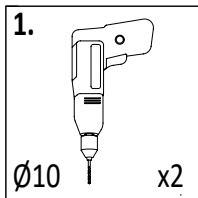
11 3,2x5,8x35cm x1

12 3,2x5,8x29,6cm x1

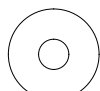
- OS1 x2
- W80 x8
- T80 x2

Zgodne z normą PN-EN 71 stosuj zalecenia producenta odnośnie odległości oraz metody mocowania poszczególnych elementów  
 In compliance with the standard PN-EN 71, apply guidelines of the producer in relation to distances and methods of fastening individual elements

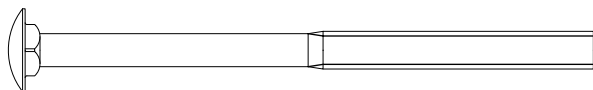
21



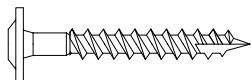
M10 x2



P30 x2

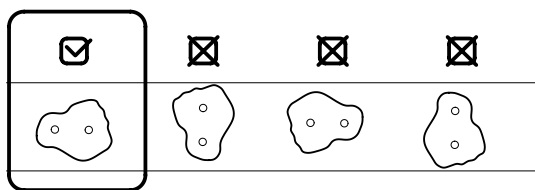
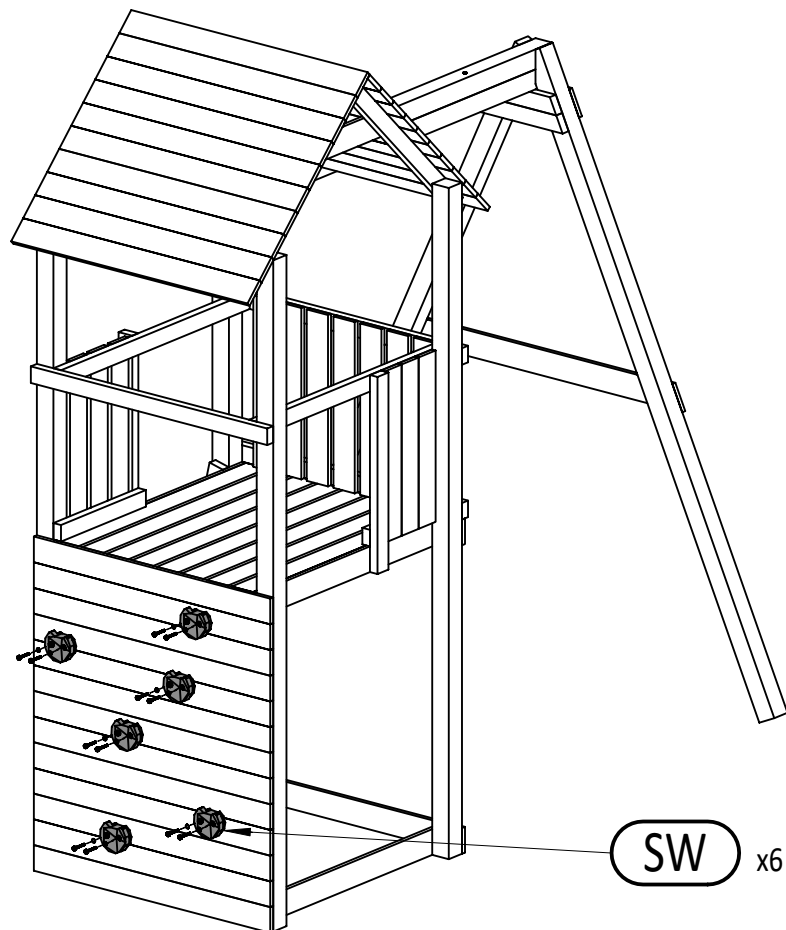
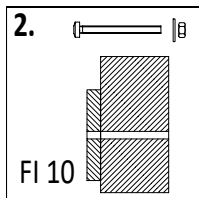
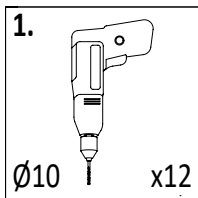


S160 x2



T60 x4

22



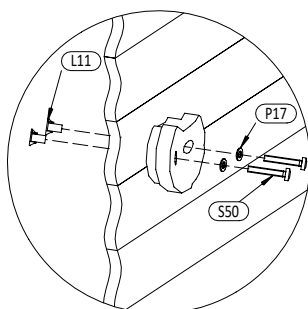
S30 x12



P15 x12



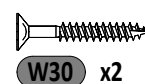
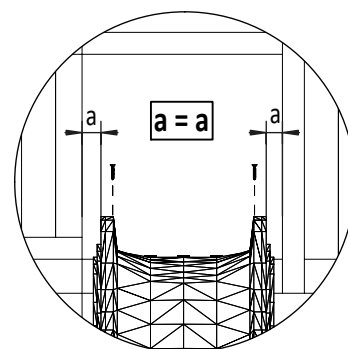
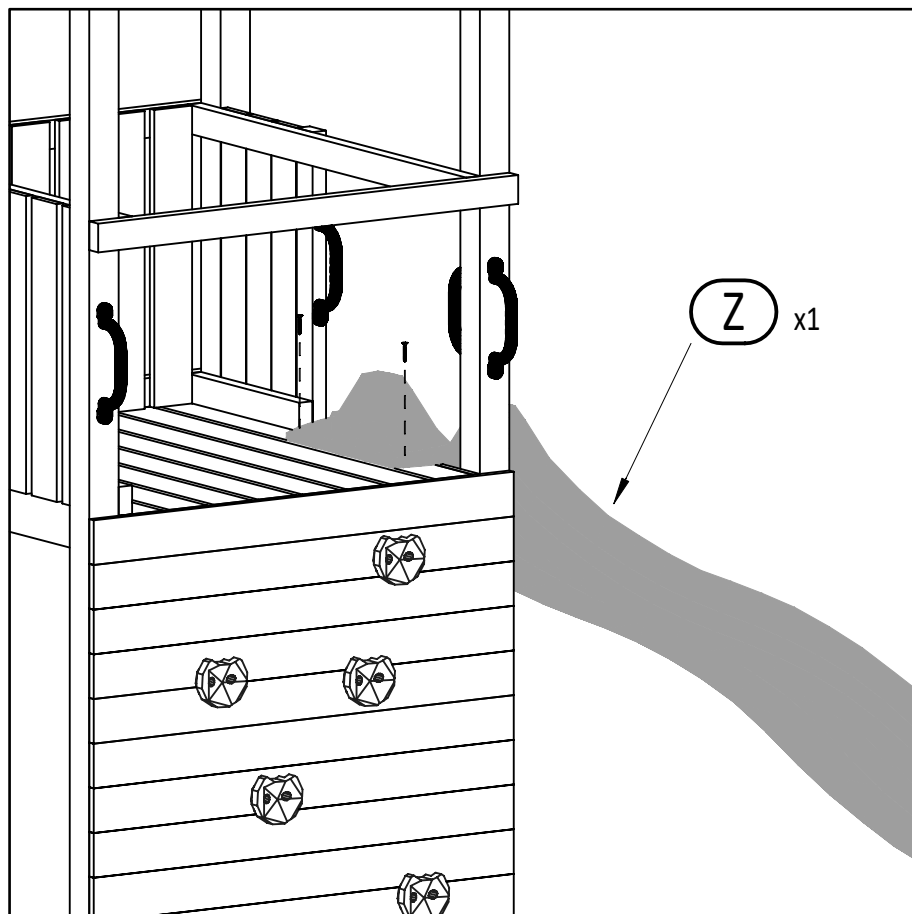
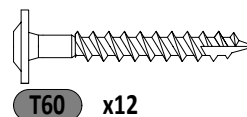
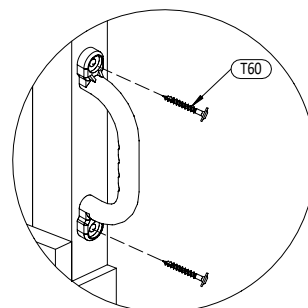
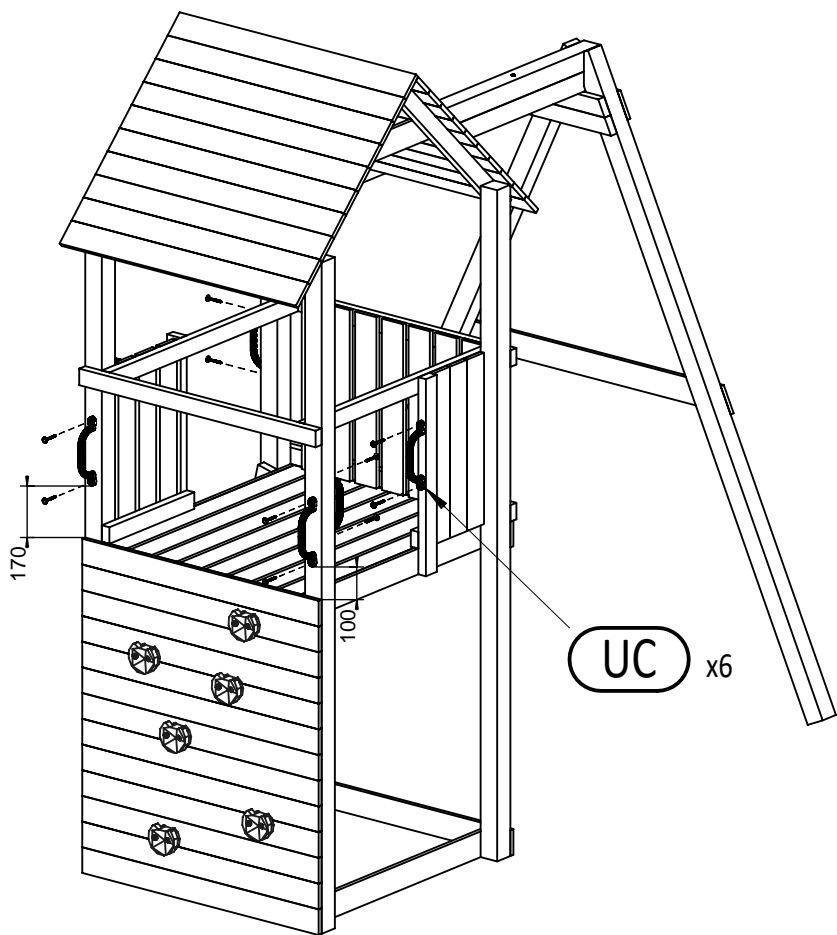
L11 x12



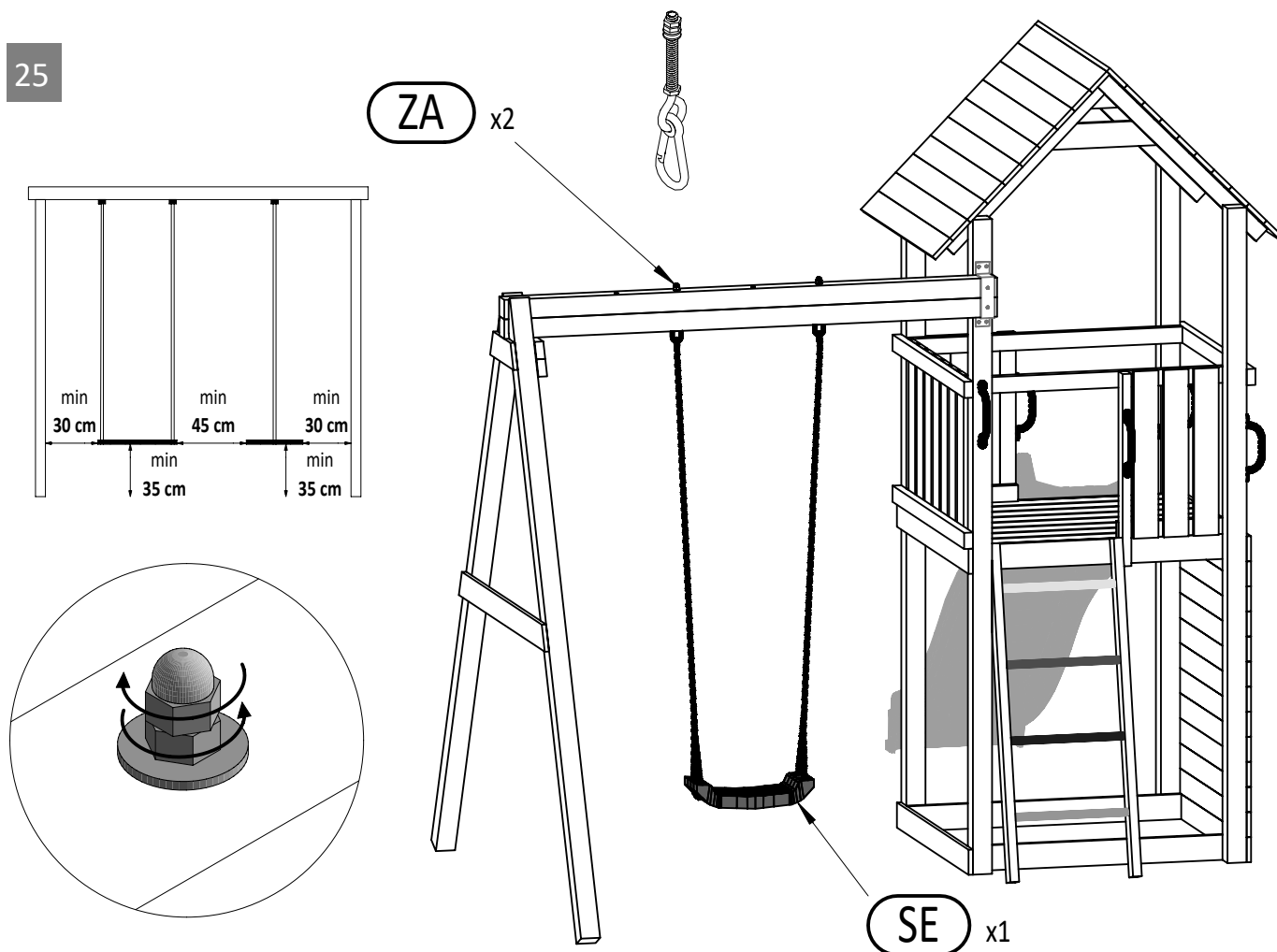
16 CAROL 2

Zgodne z normą PN-EN 71 stosuj zalecenia producenta odnośnie odległości oraz metody mocowania poszczególnych elementów  
In compliance with the standard PN-EN 71, apply guidelines of the producer in relation to distances and methods of fastening individual elements

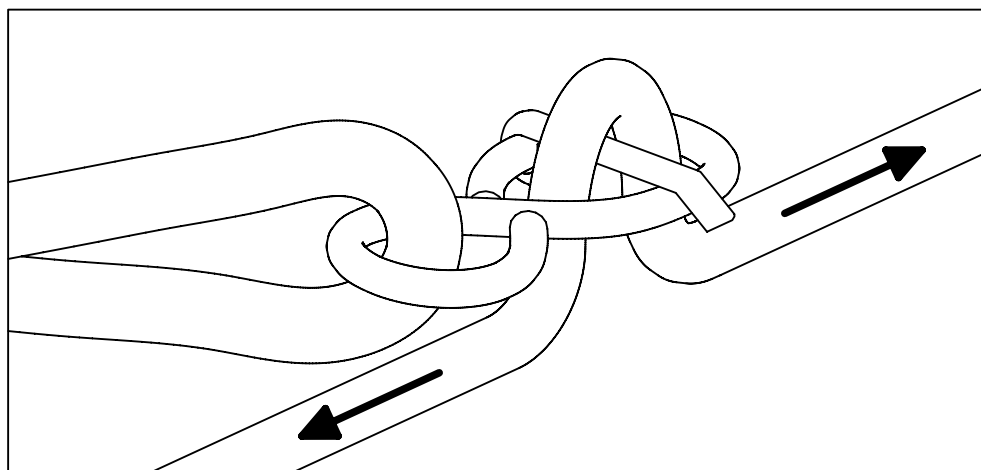


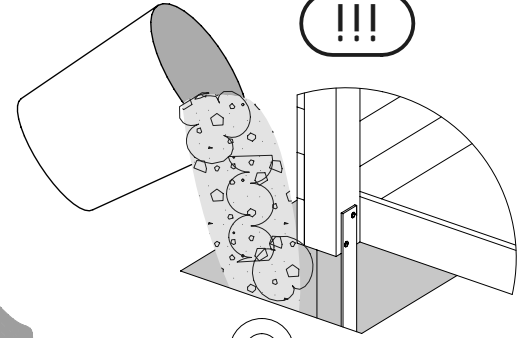
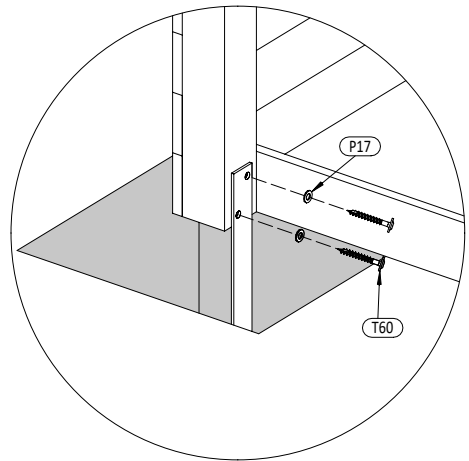
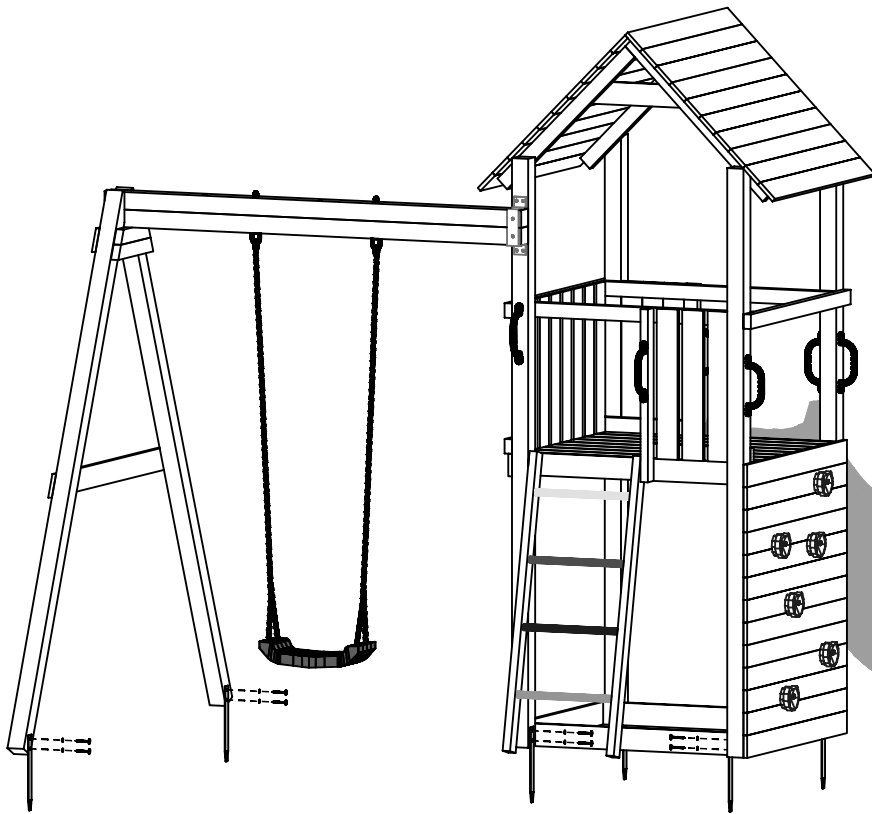


25



26

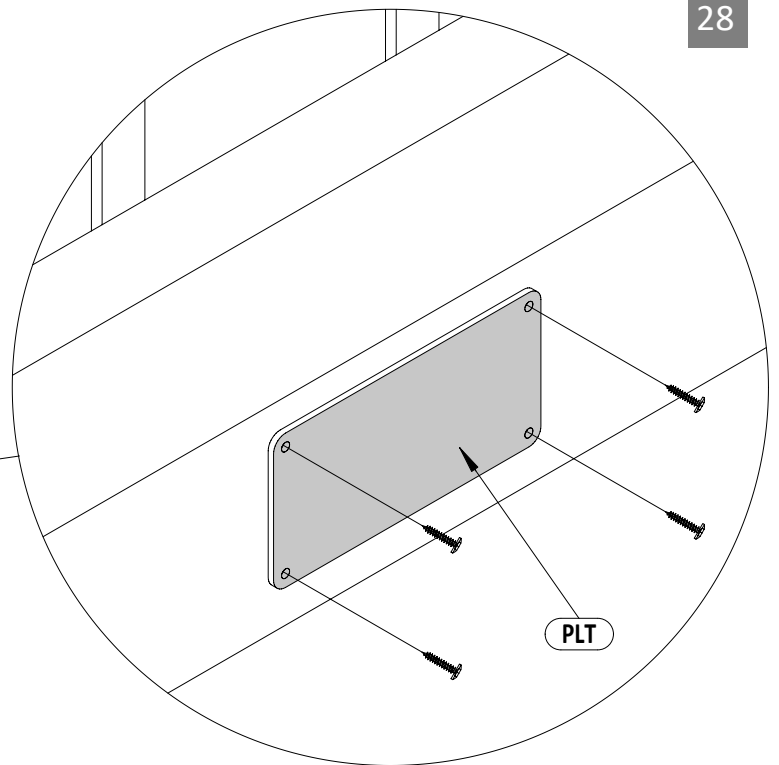
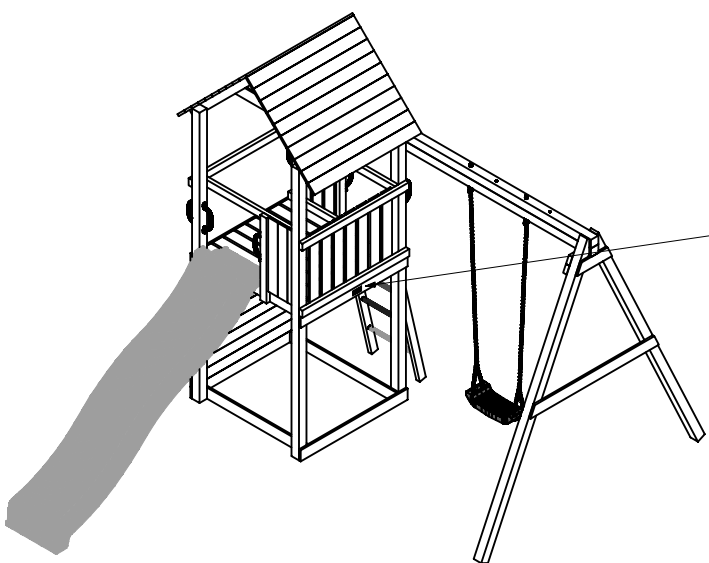




**P17** x12

**T60** x12

**MG** x6



**PLT**

**W20** x4