

PLAYGROUND SPIELPLATZ

Activer

(396 x 285 x h272cm)

003_03580_25012022

INSTALLATION INSTRUCTIONS
MONTAGEANLEITUNG

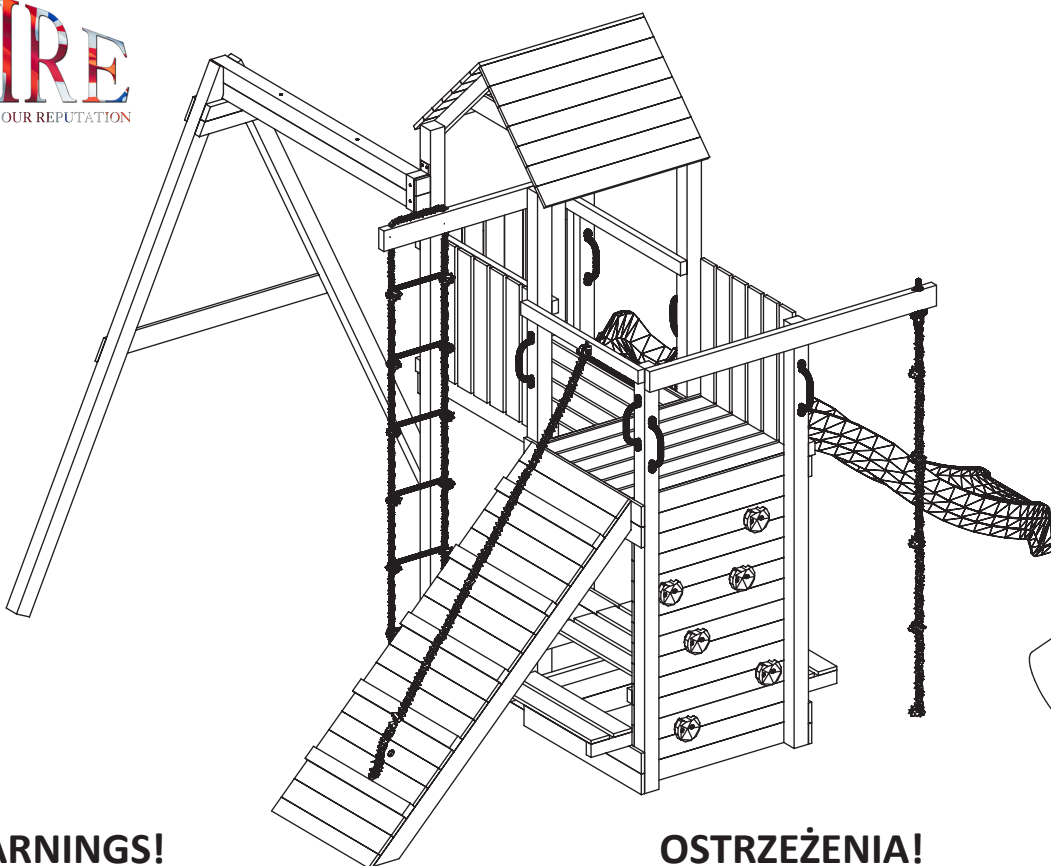
INSTRUKCJA MONTAŻU
GUIDE D'INSTALLATION

Warranty period - 2 years from purchase date

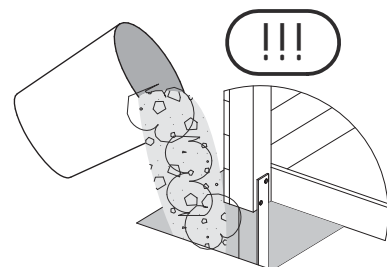
Garantiezeit - 2 Jahre ab Kaufdatum

Okres gwarancji - 2 lata od momentu zakupu towaru

Période de garantie - 2 ans à compter de l'achat



CE
EN - 71



WARNINGS!

Only for home use.

Dedicated for external use only.

Not suitable for children under 3 years old.

Risk of falling down and/or hitting.

Maximum user weight is up to 50 kg.

Maximum number of users staying on the
playground at the same time: 9.

OSTRZEŻENIA!

Tylko do użytku domowego.

Przeznaczony do użytku na zewnątrz.

Nie przeznaczony dla dzieci poniżej 3 roku życia.

Niebezpieczeństwo upadku i/lub uderzenia.

Maksymalna waga użytkownika to 50 kg.

Maksymalna liczba użytkowników przebywających
na placu zabaw w tym samym czasie: 9.



ACHTUNG!

Nur für den privaten, häuslichen Bereich.

Ausschließlich für die Verwendung im Freien.

Nicht geeignet für Kinder unter 3 Jahren.

Stolper- und / oder Sturzgefahr

Höchstgewicht pro Einzelkind beträgt 50 kg

Der Aufenthalt auf diesem Spielturm ist max. : 9.

Kindern gleichzeitig erlaubt.

AVERTISSEMENT!

Aire exclusivement destinée à un usage privé.

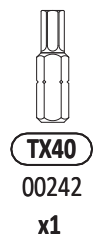
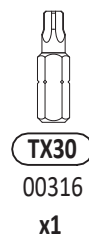
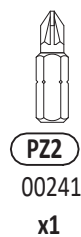
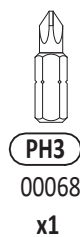
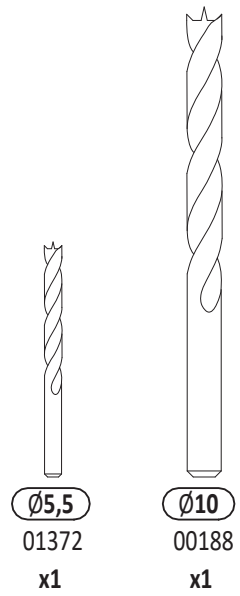
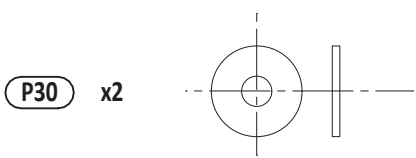
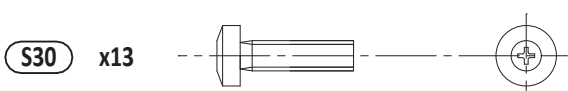
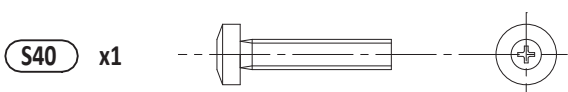
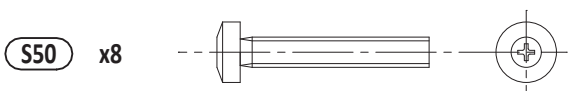
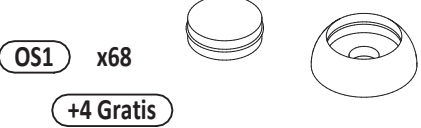
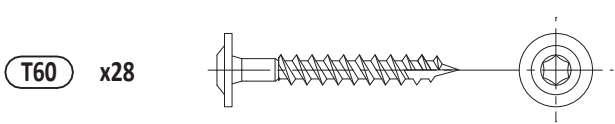
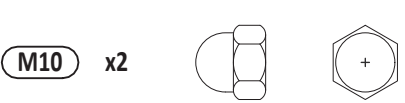
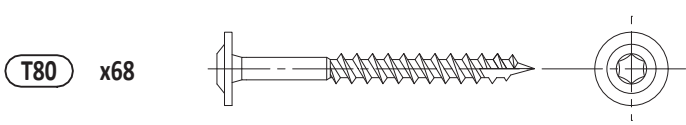
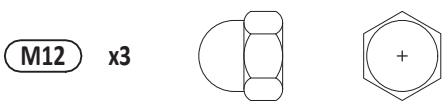
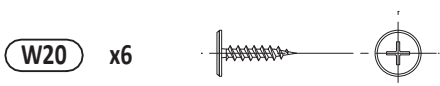
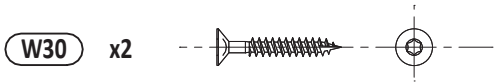
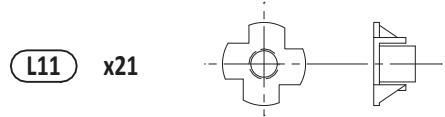
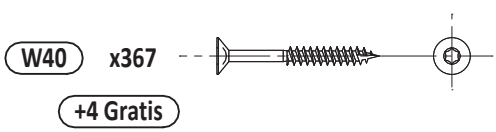
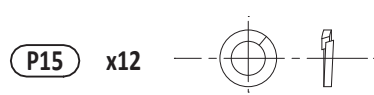
Aire exclusivement destinée à un usage en extérieur.

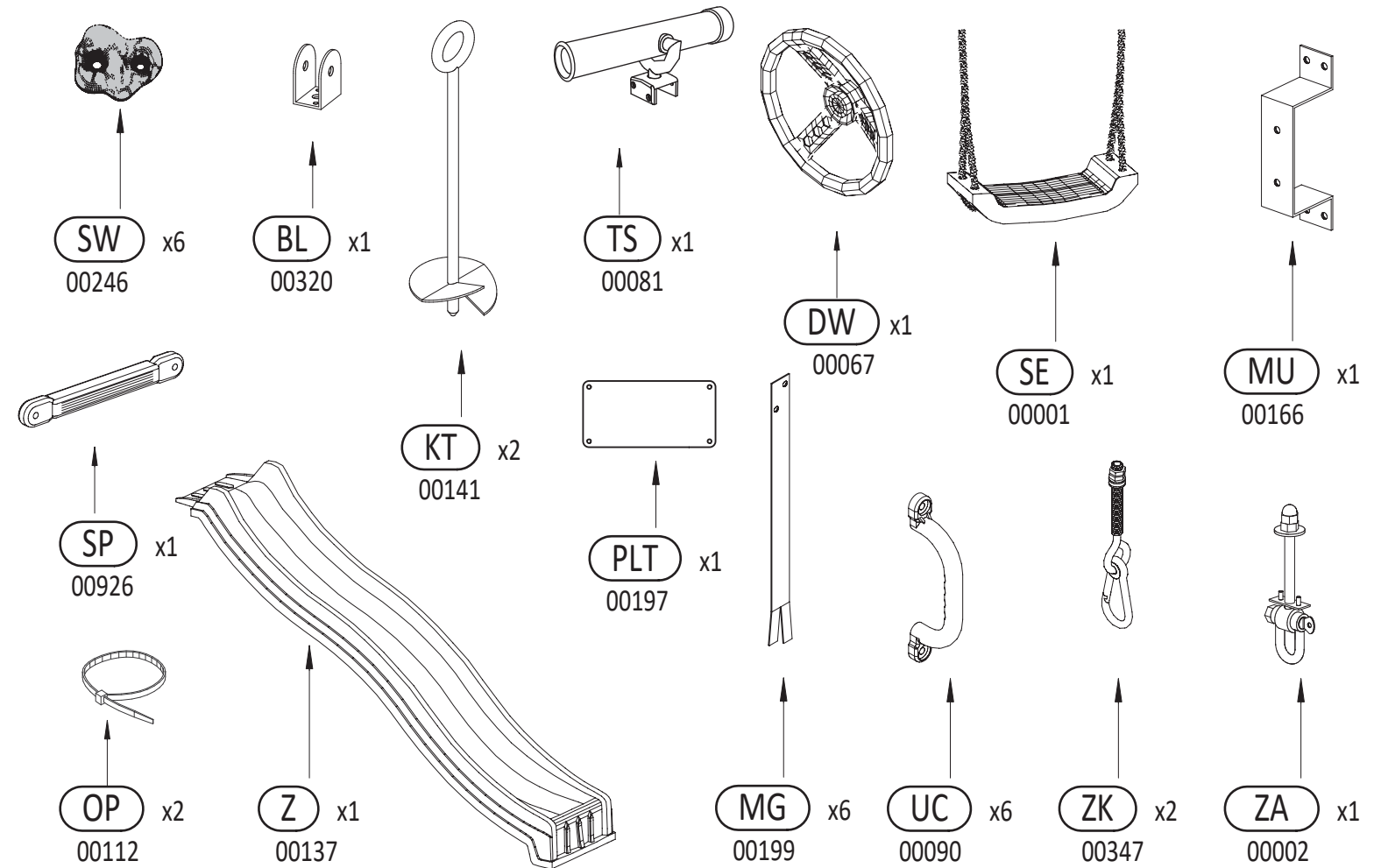
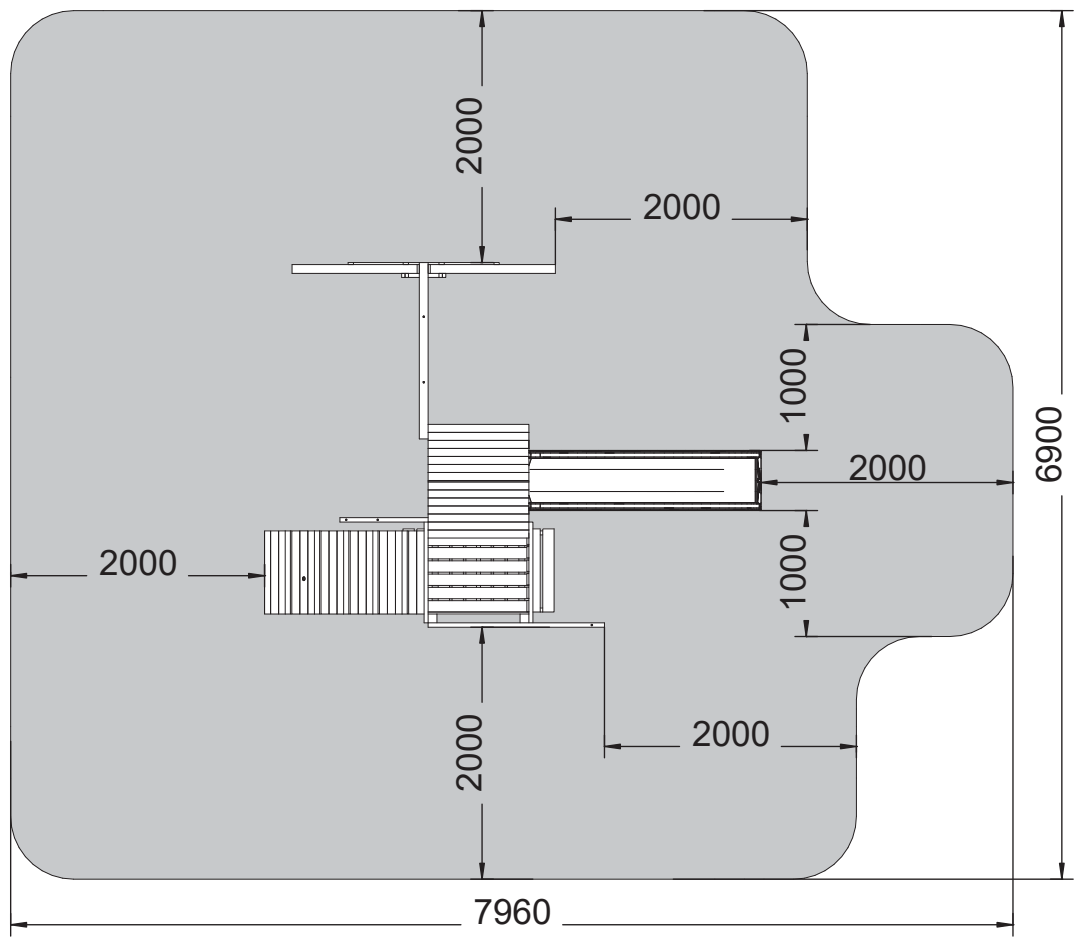
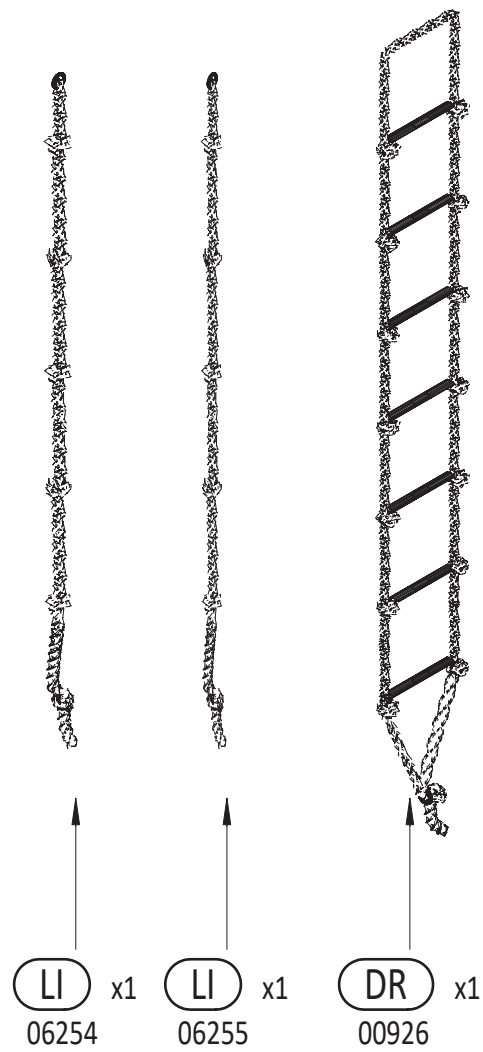
Prévue pour les enfants de plus de 3 ans.

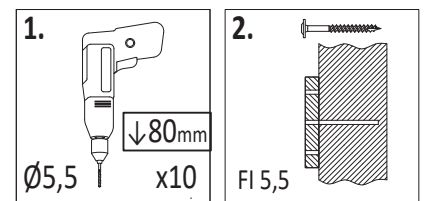
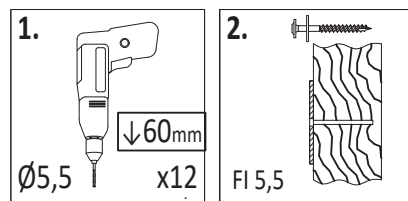
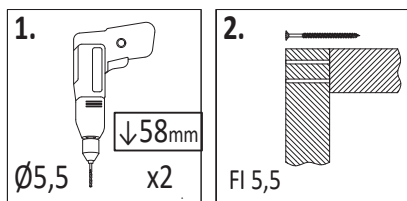
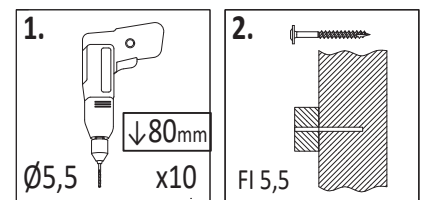
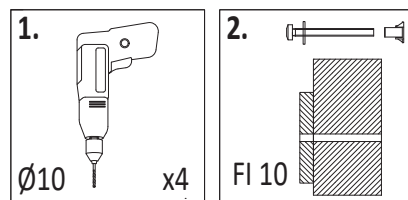
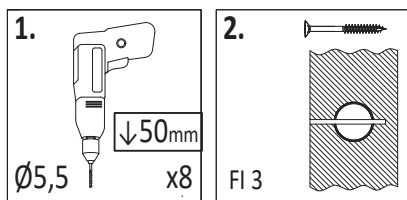
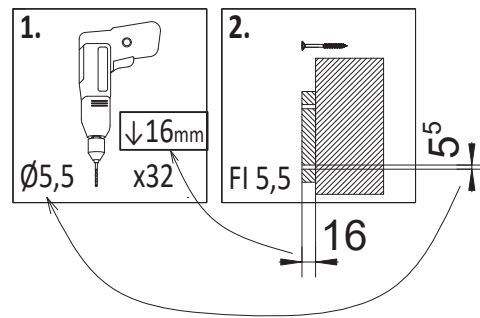
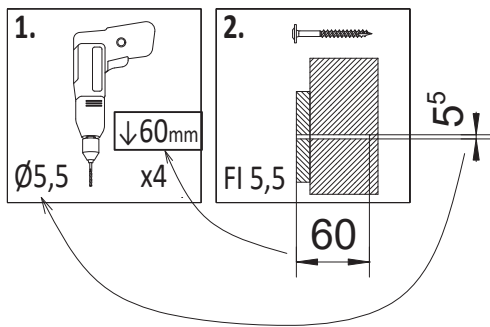
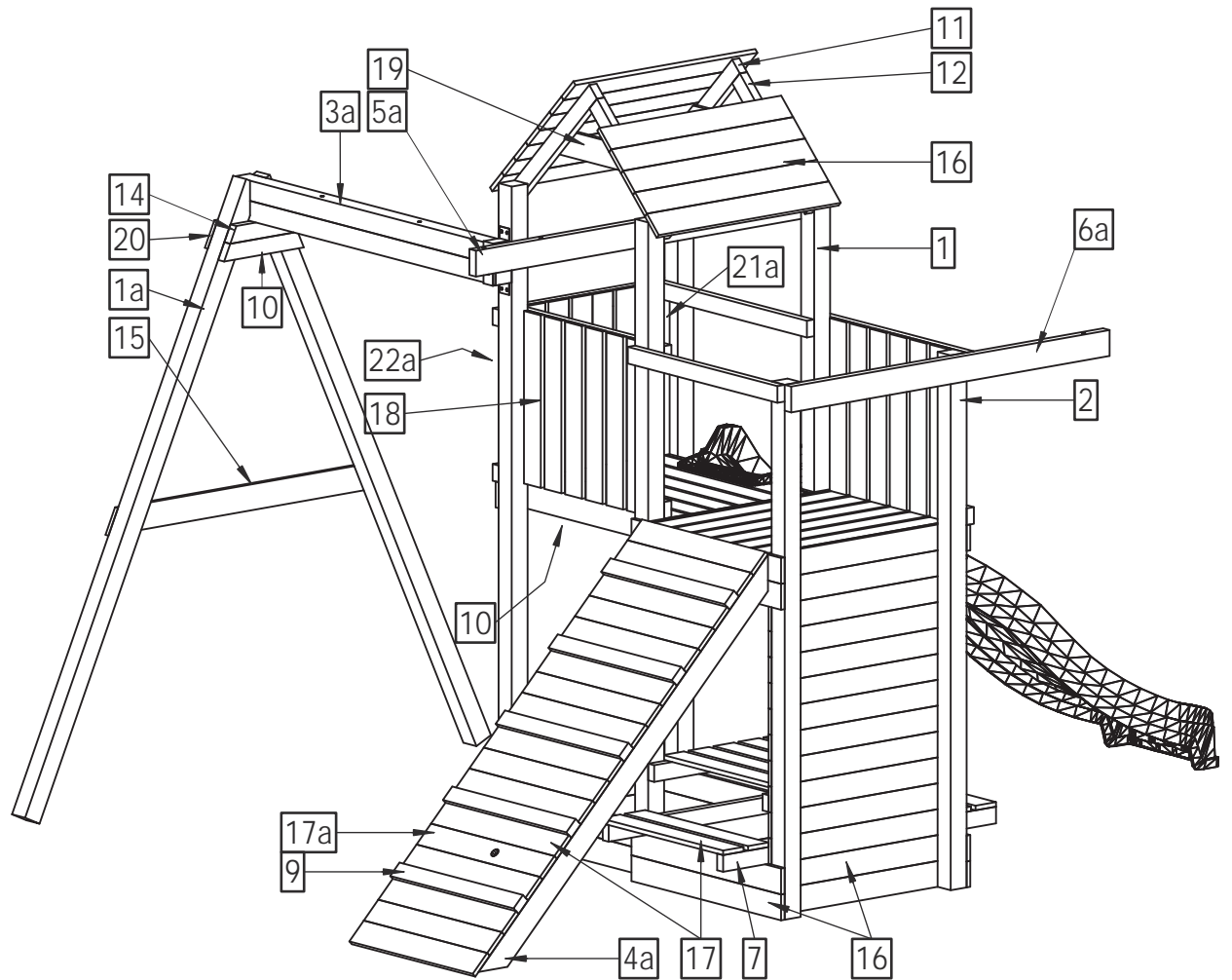
Danger de chute ou de choc.

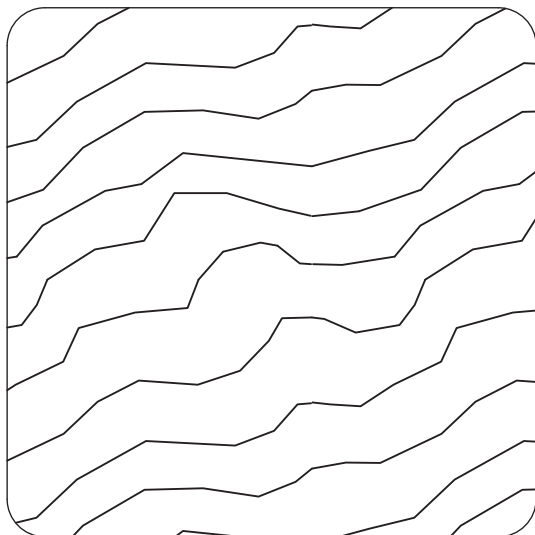
Poids maximal d'un utilisateur : 50 kg.

Nombre maximal d'utilisateurs présents en
même temps sur la même aire de jeux: 9.



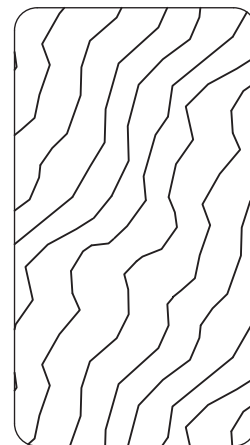






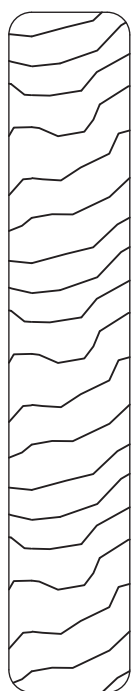
7,0 x 7,0 cm

Lp.	Kod	Wymiary [mm]	szt.
1	04451	70x70x2300mm	4
1a	04453	70x70x2300mm	2
2	03931	70x70x1850mm	2
3a	04455	70x70x1400mm	2

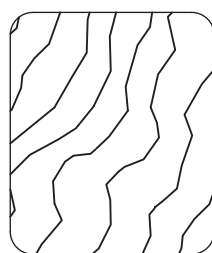


3,2 x 5,8 cm

Lp.	Kod	Wymiary [mm]	szt.
7	03889	32x58x1200mm	2
8	04457	32x58x800mm	10
9	04182	32x58x660mm	5
10	04459	32x58x628mm	6
11	04617	32x58x610mm	2
12	04619	32x58x550mm	2
13a	04461	32x58x350mm	1
14a	04463	32x58x296mm	1

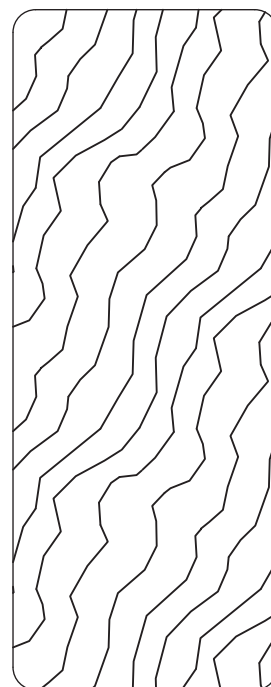


1,6 x 9,0 cm



2,7 x 3,2 cm

Lp.	Kod	Wymiary [mm]	szt.
21a	04471	27x32x542mm	2
22a	04476	27x32x484mm	1

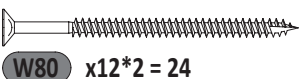
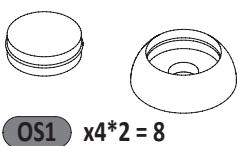
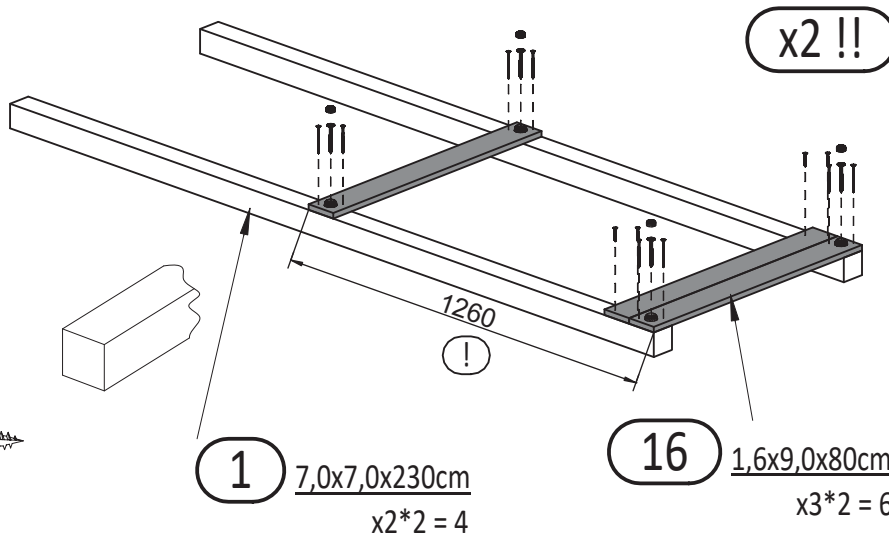
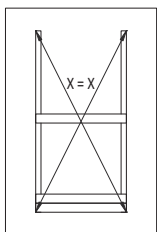
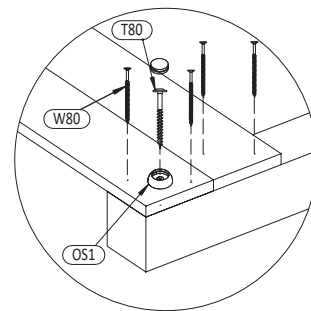
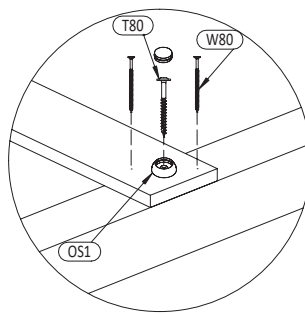
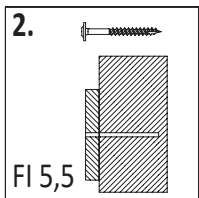
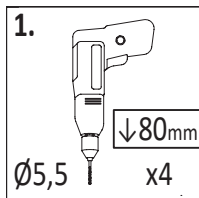


3,5 x 9,0 cm

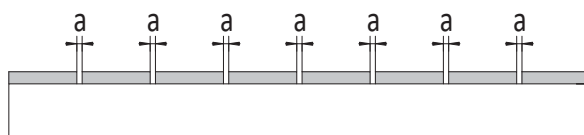
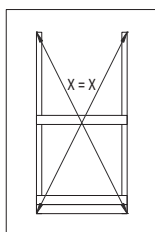
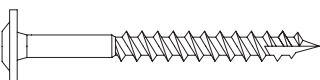
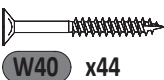
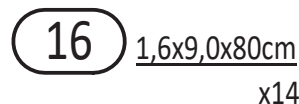
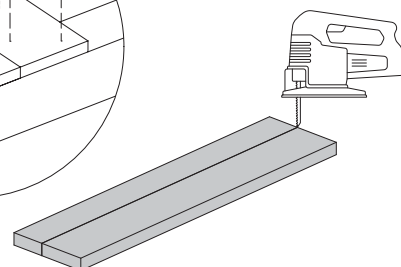
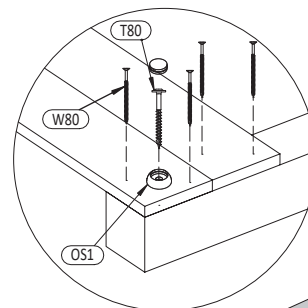
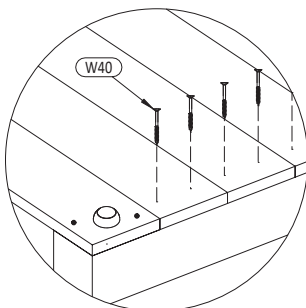
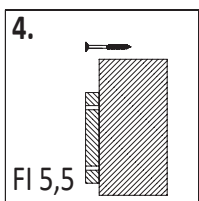
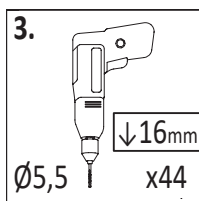
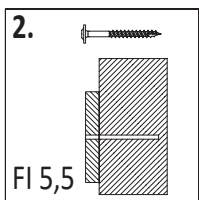
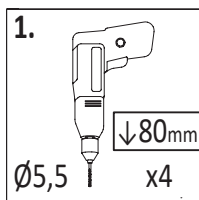
Lp.	Kod	Wymiary [mm]	szt.
15a	03920	16x90x1200mm	1
16	04465	16x90x800mm	59
17	04096	16x90x660mm	27
17a	04098	16x90x660mm	1
18	04625	16x90x600mm	18
19a	04467	16x90x560mm	2
20a	04469	16x90x325mm	1

Lp.	Kod	Wymiary [mm]	szt.
4a	04474	35x90x1800mm	2
5a	05283	35x90x1500mm	1
6a	05285	35x90x1400mm	1

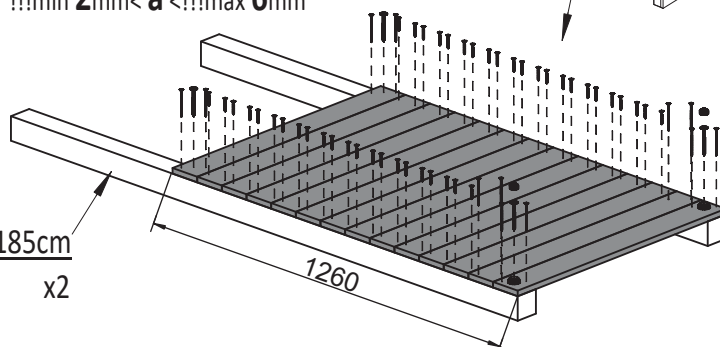
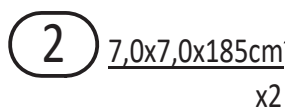
01

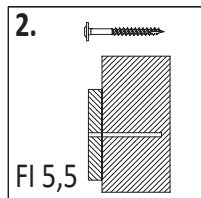
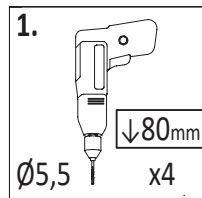
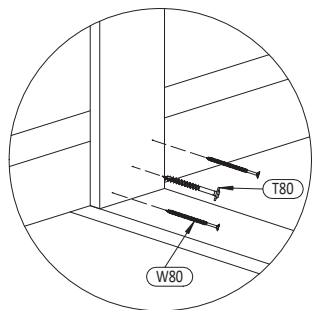


02



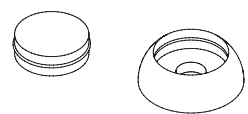
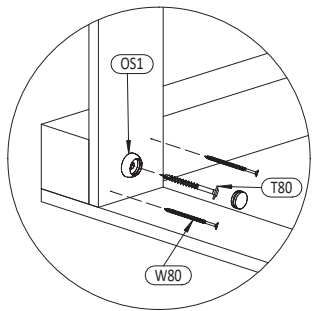
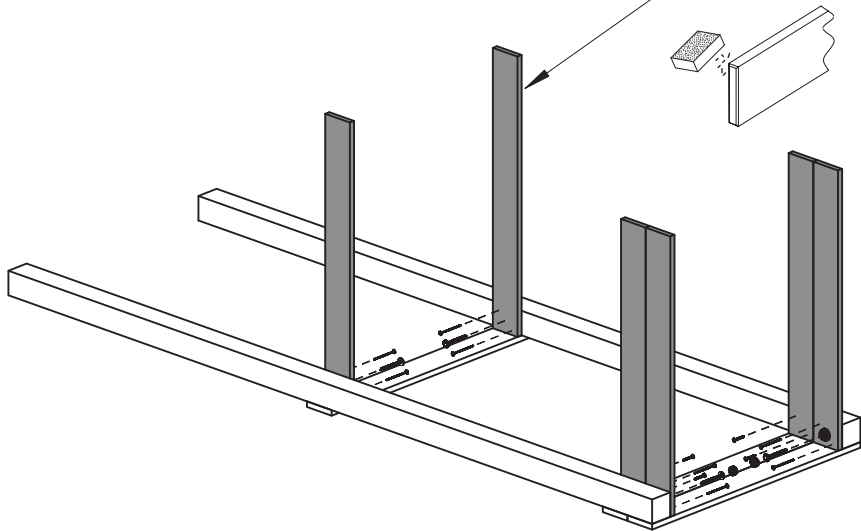
!!!min 2mm < a < !!!max 6mm





16 1,6x9,0x80cm

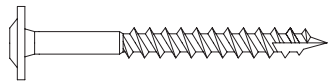
x6



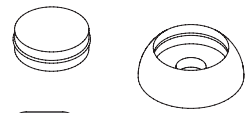
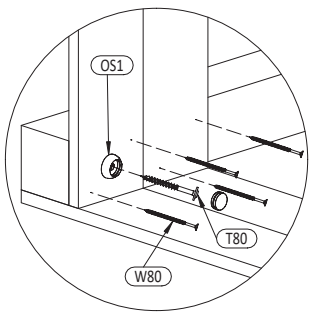
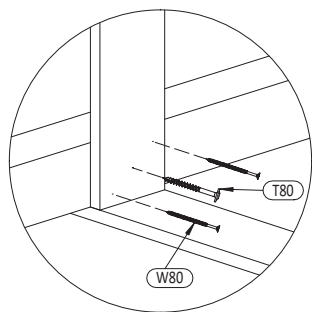
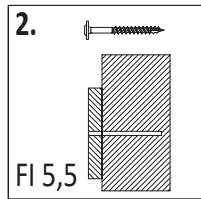
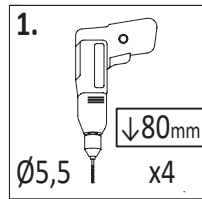
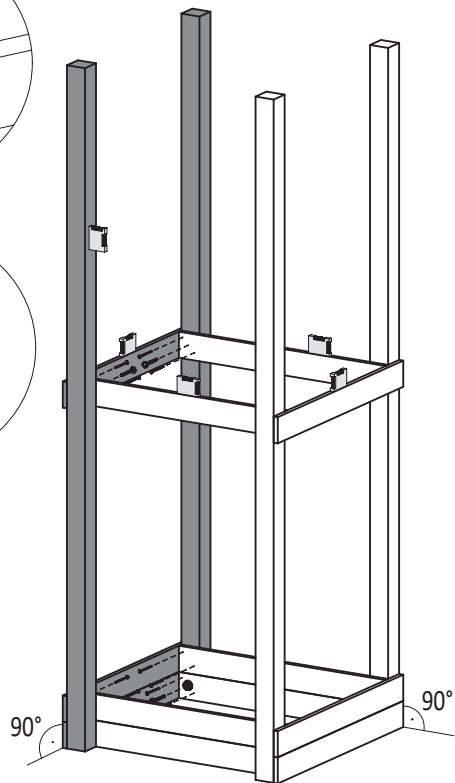
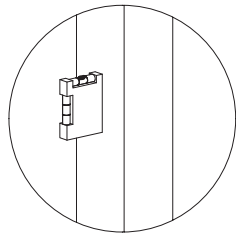
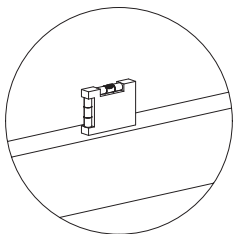
OS1 x2



W80 x12



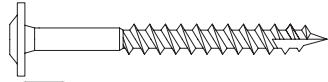
T80 x4



OS1 x2

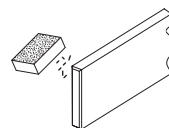
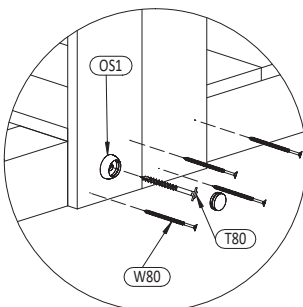
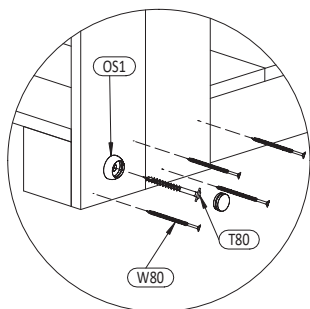
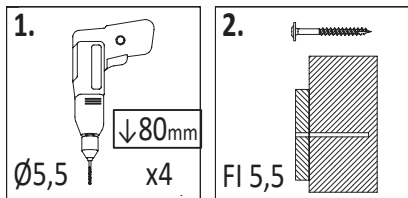


W80 x12

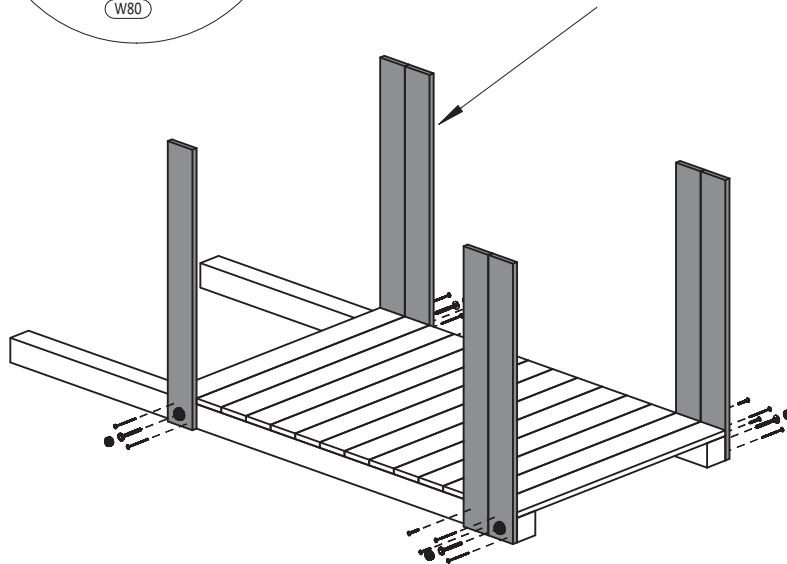


T80 x4

05



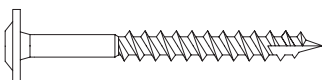
16 1,6x9,0x80cm
x7



OS1 x4

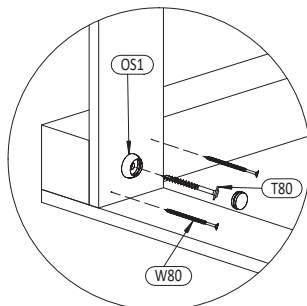
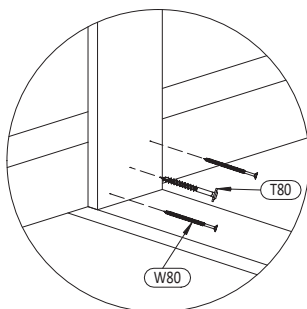
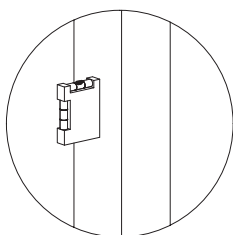
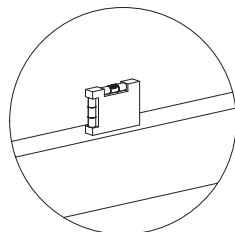
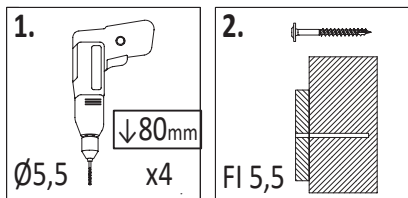


W80 x14



T80 x4

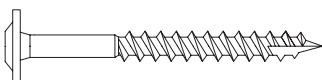
06



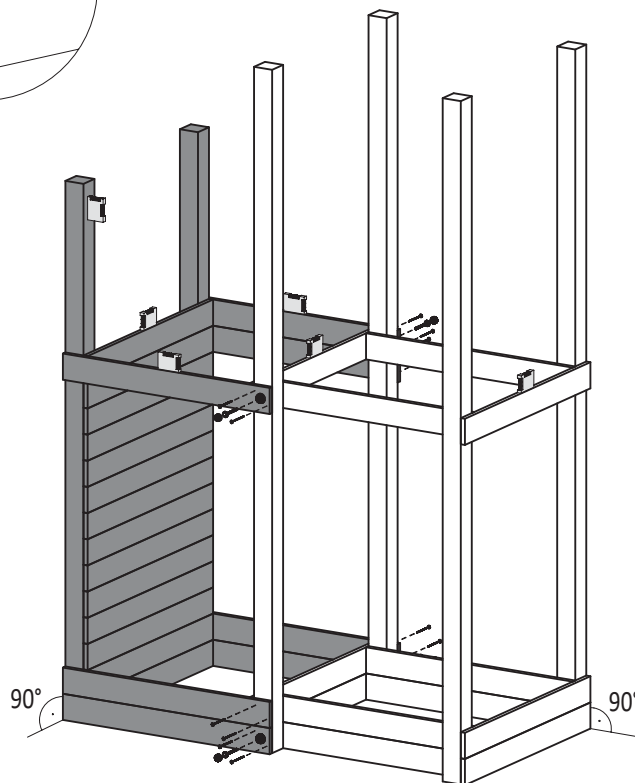
OS1 x4

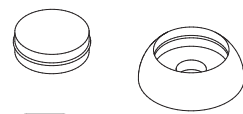
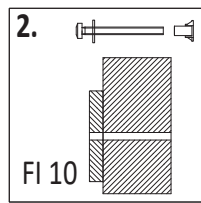
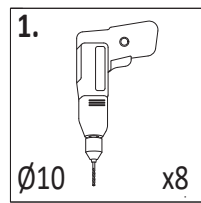
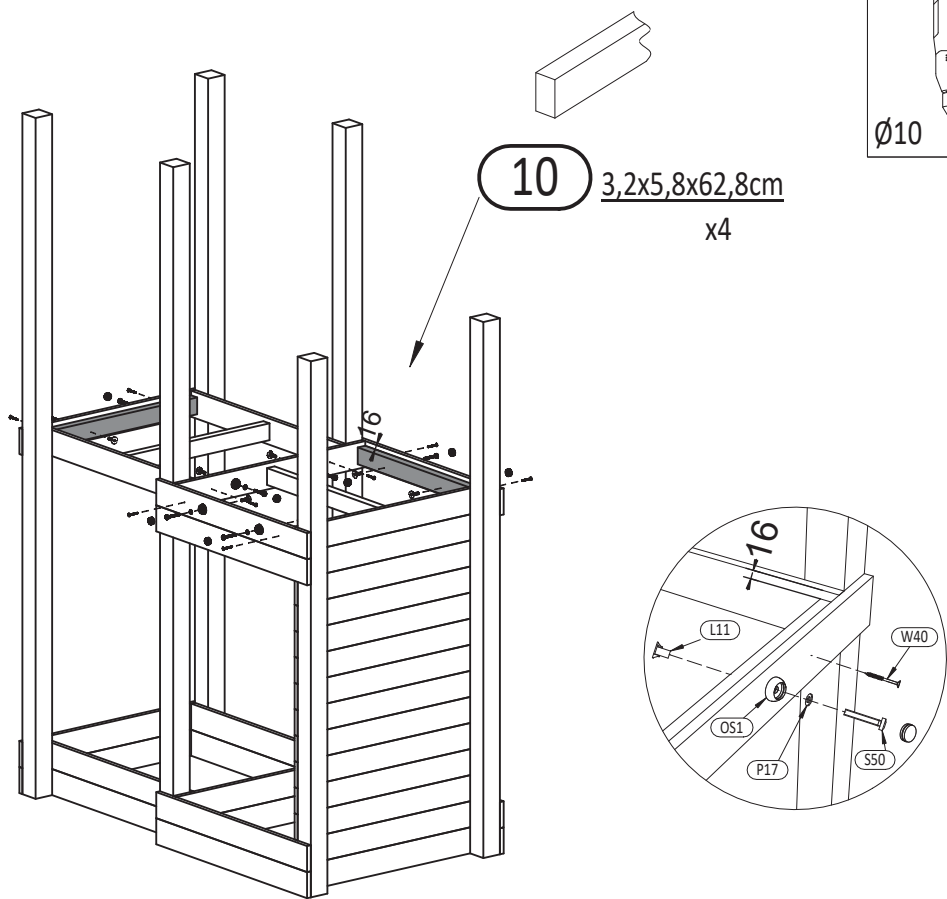
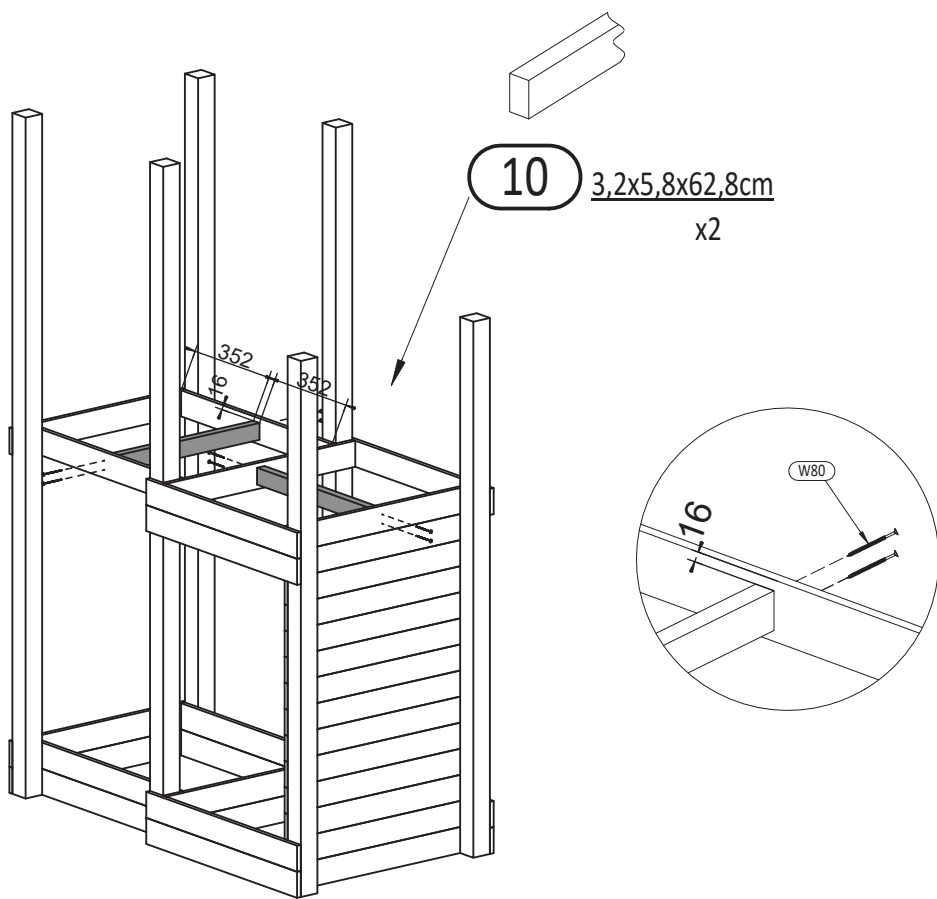


W80 x14

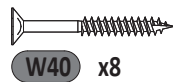


T80 x4

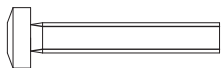




OS1 x8



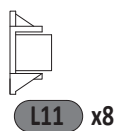
W40 x8



S50 x8

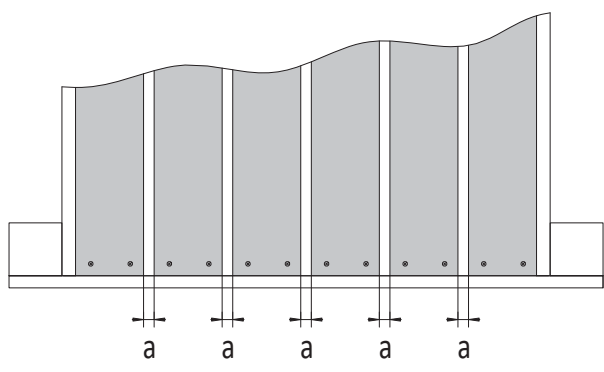
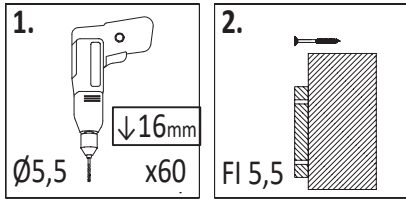


P17 x8



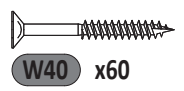
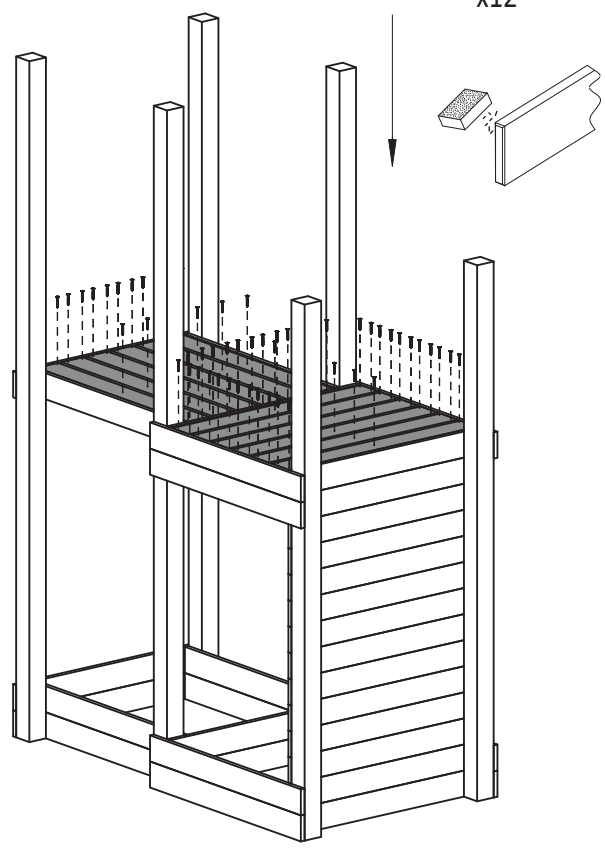
L11 x8

09

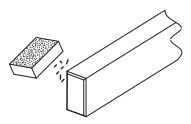
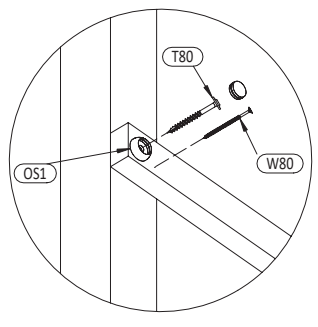
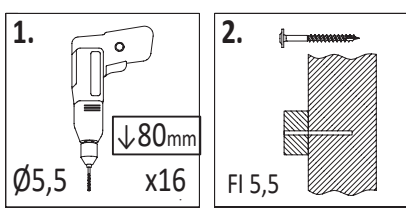


!!!min 13mm < a <!!!max 18mm

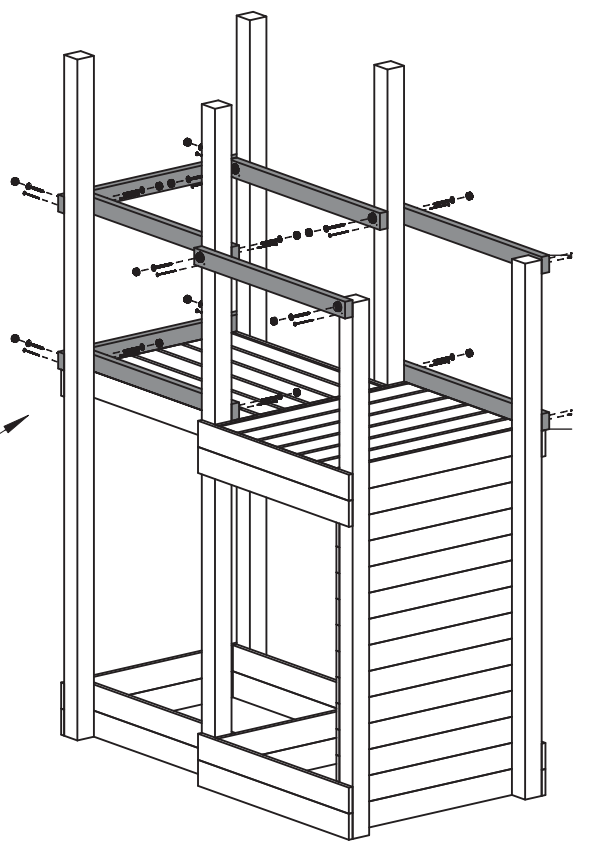
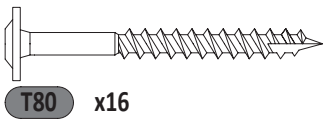
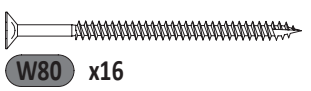
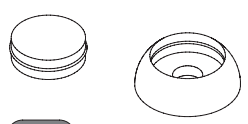
16 1,6x9,0x80cm x12



10

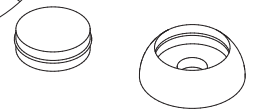
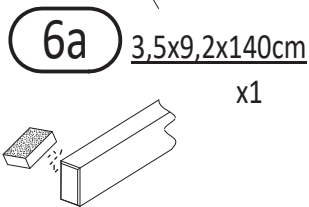
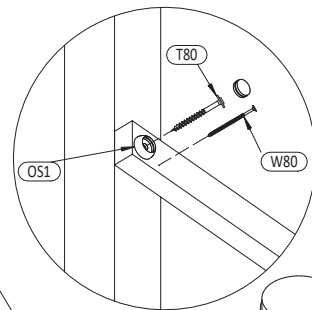
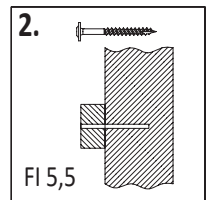
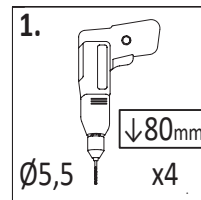
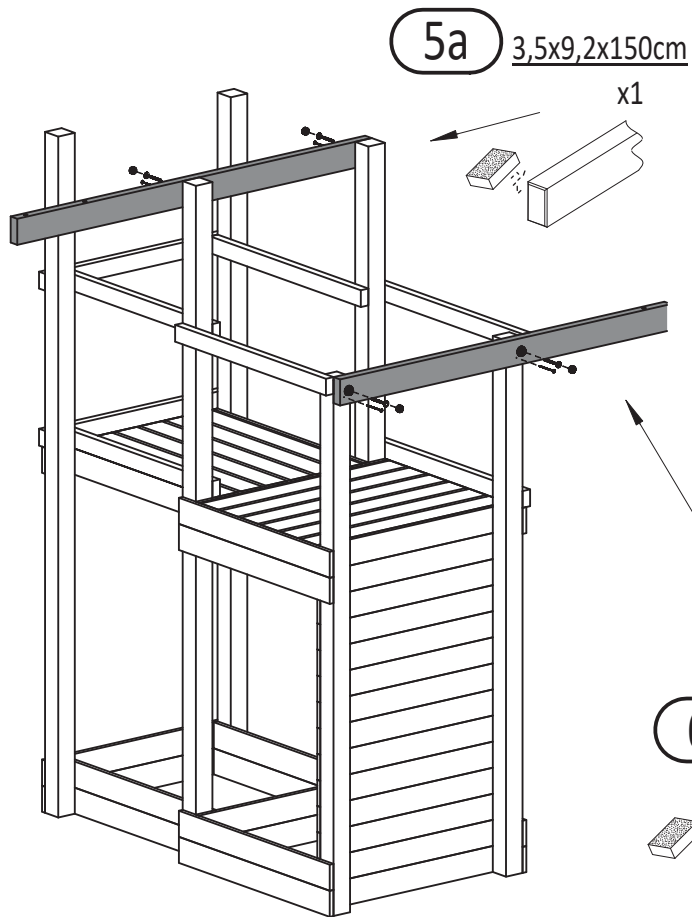


8 3,2x5,8x80cm x8

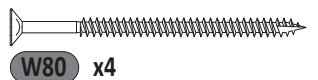


10 ACTIVER

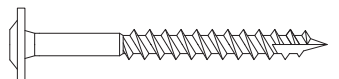
Zgodnie z normą PN-EN 71 stosuj zalecenia producenta odnośnie odległości oraz metody mocowania poszczególnych elementów
In compliance with the standard PN-EN 71, apply guidelines of the producer in relation to distances and methods of fastening individual elements



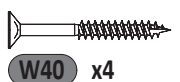
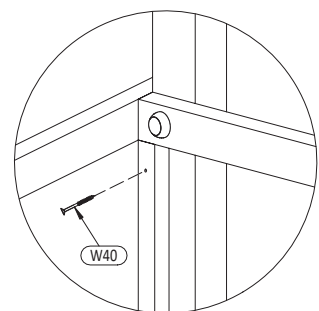
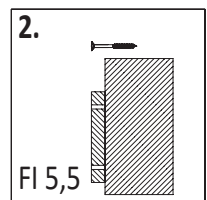
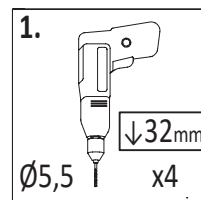
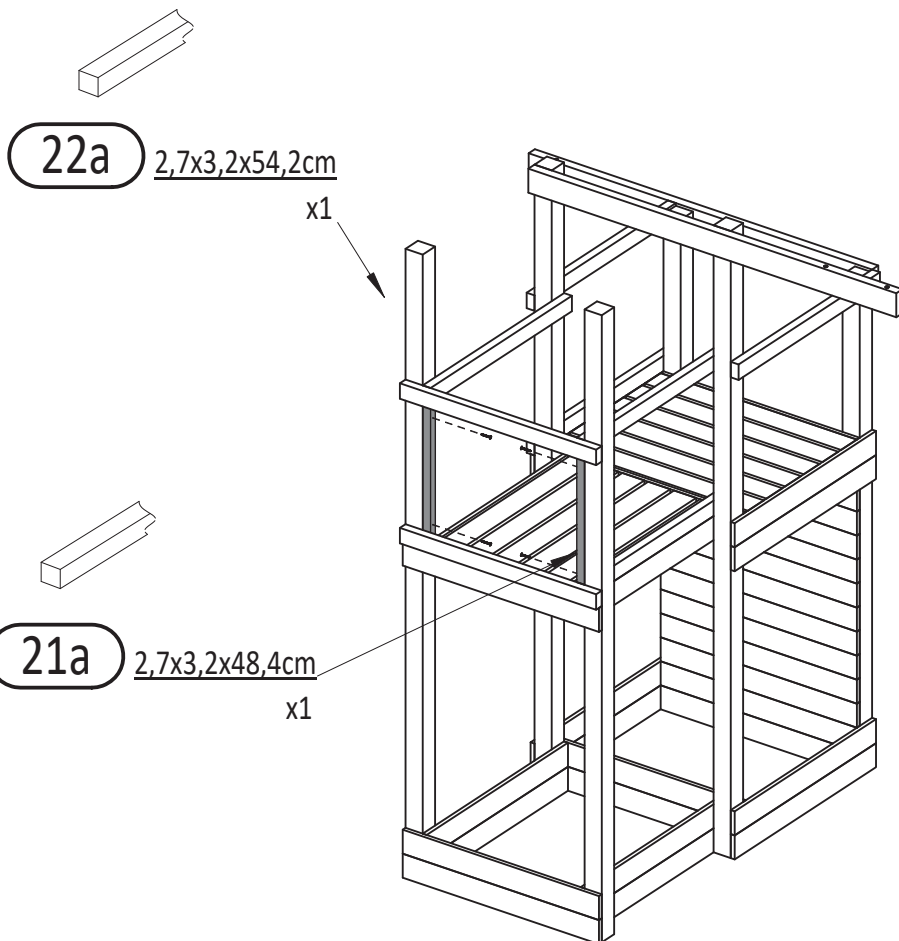
OS1 x4



W80 x4

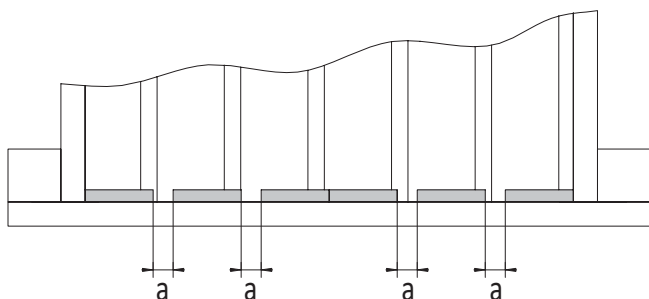
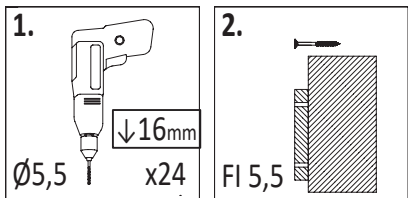


T80 x4

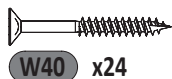


W40 x4

13

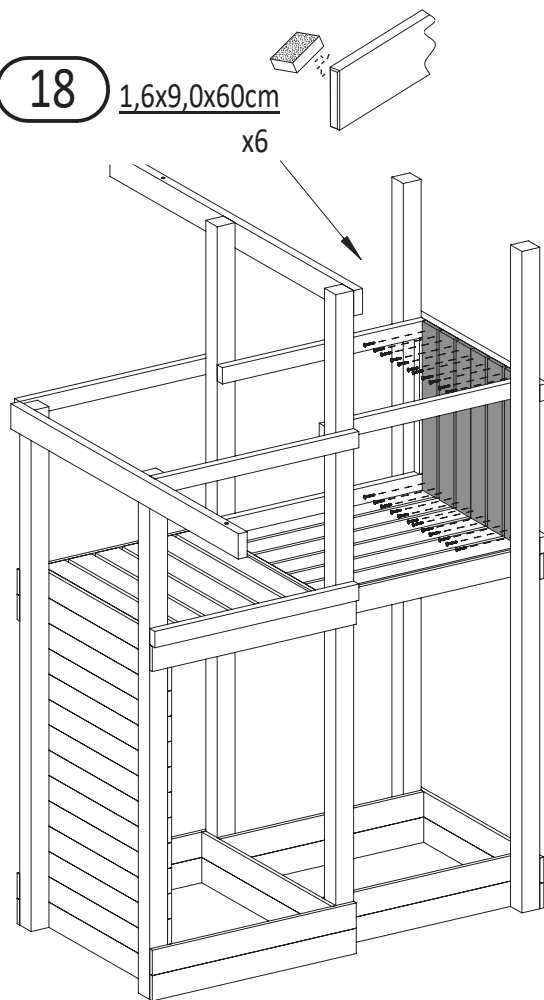


!!!min 13mm < **a** <!!!max 16mm

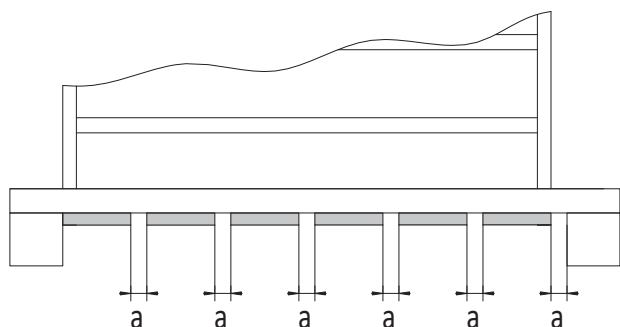
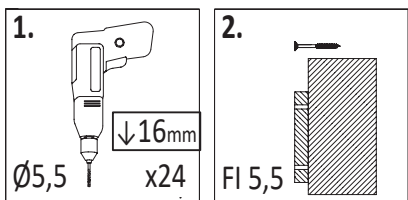


18 1,6x9,0x60cm

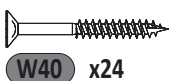
x6



14

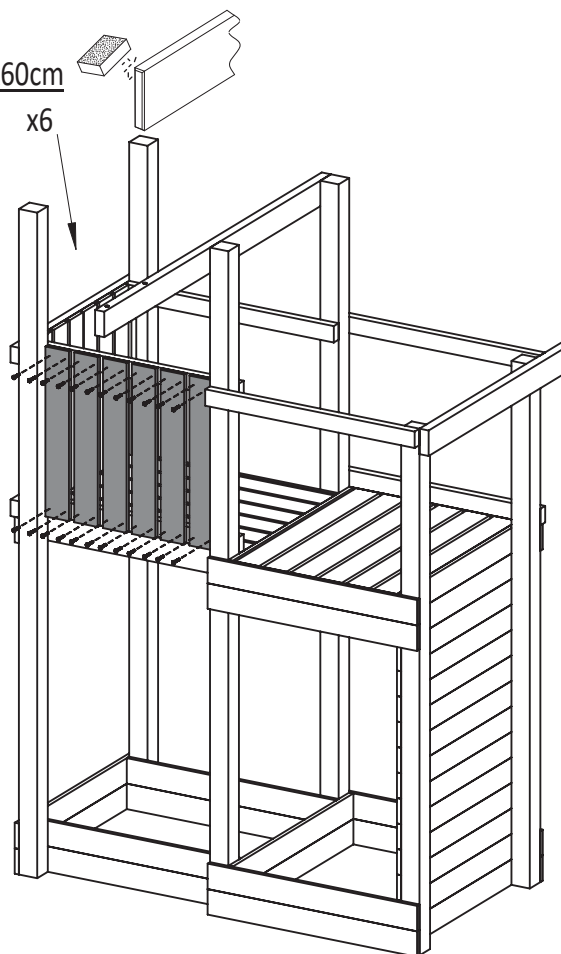


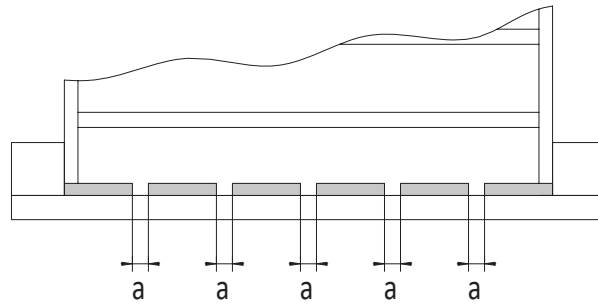
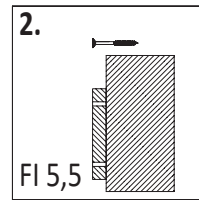
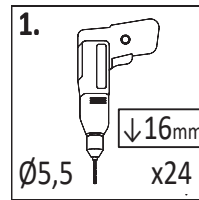
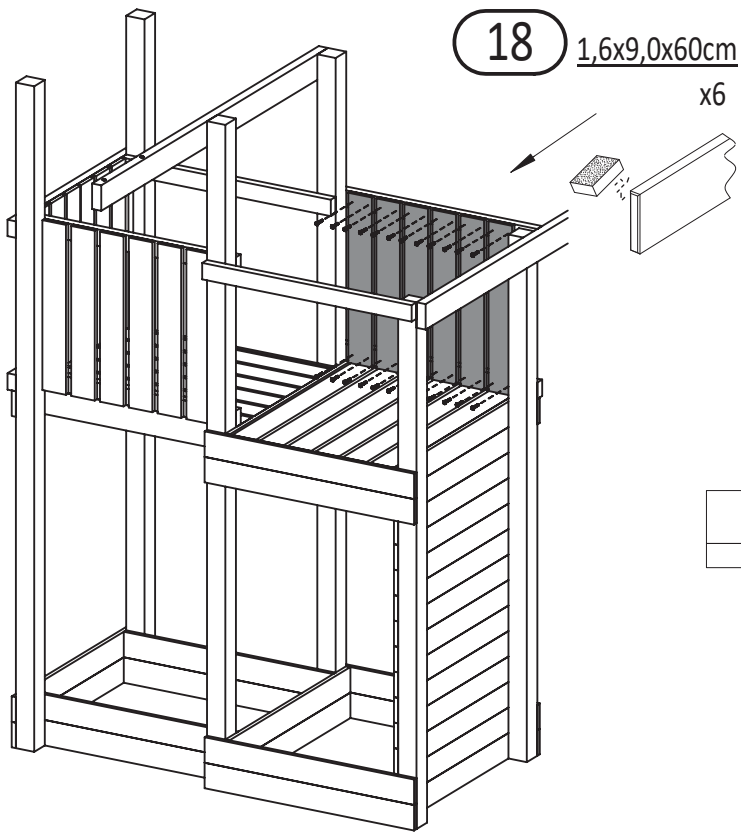
!!!min 13mm < **a** <!!!max 17mm



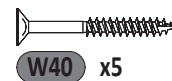
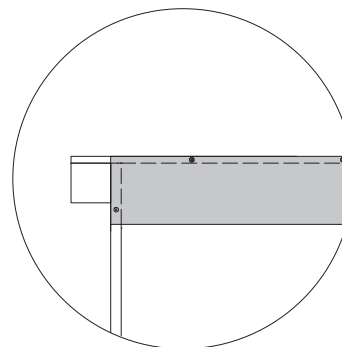
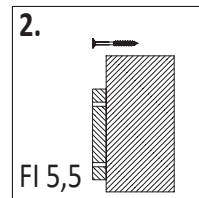
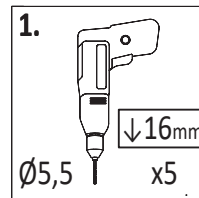
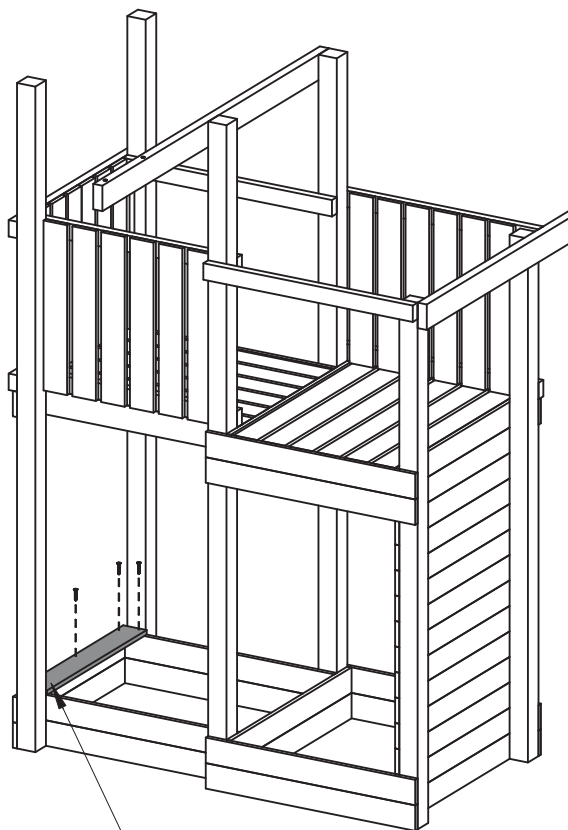
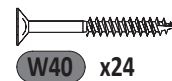
18 1,6x9,0x60cm

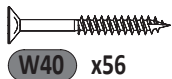
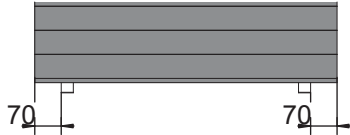
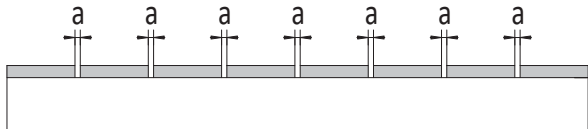
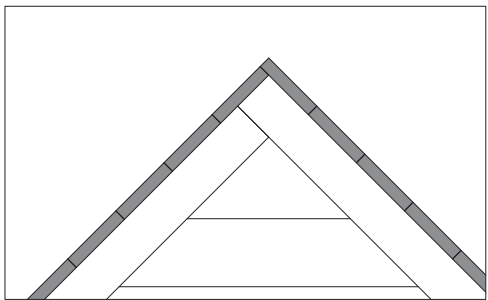
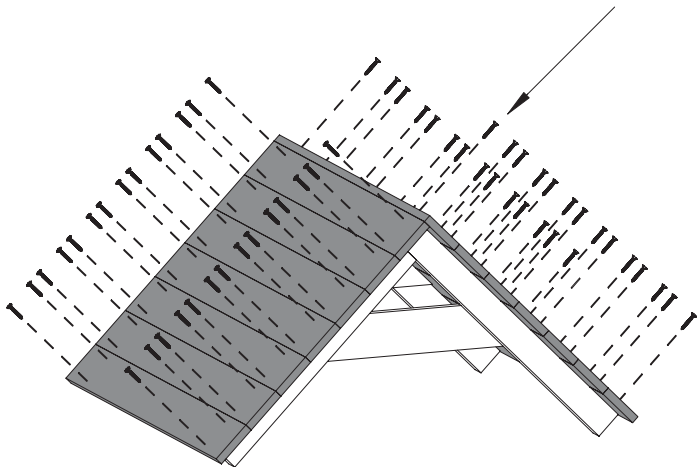
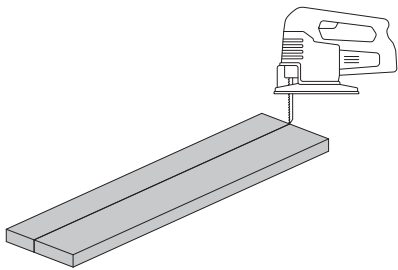
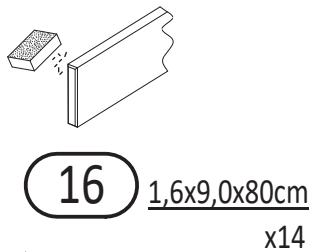
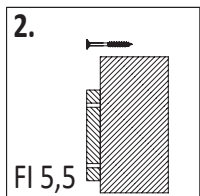
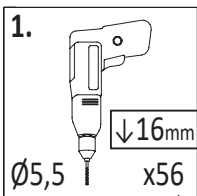
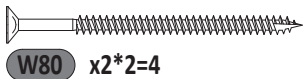
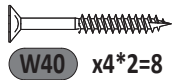
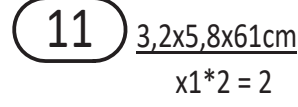
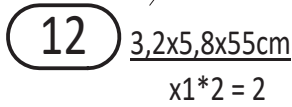
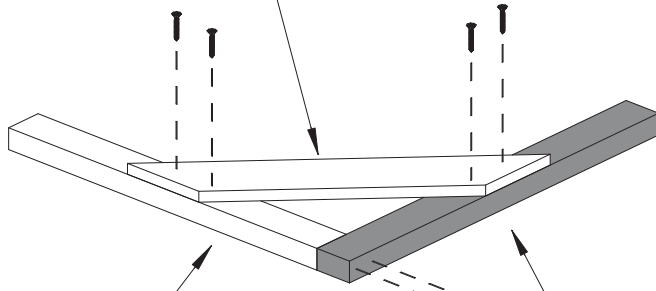
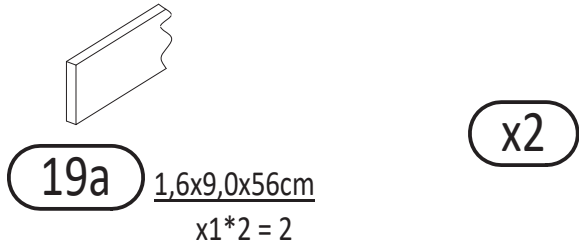
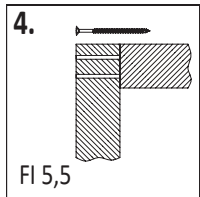
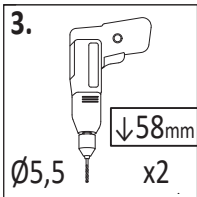
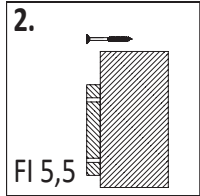
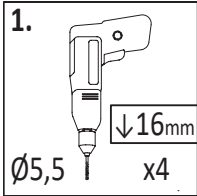
x6



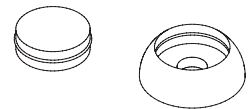
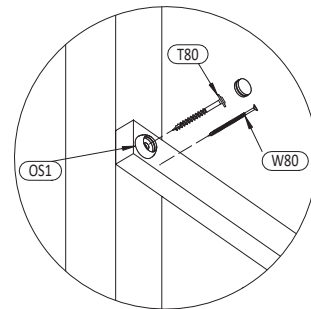
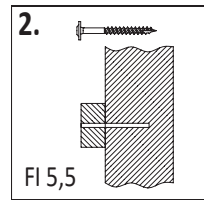
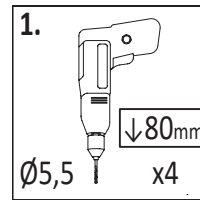
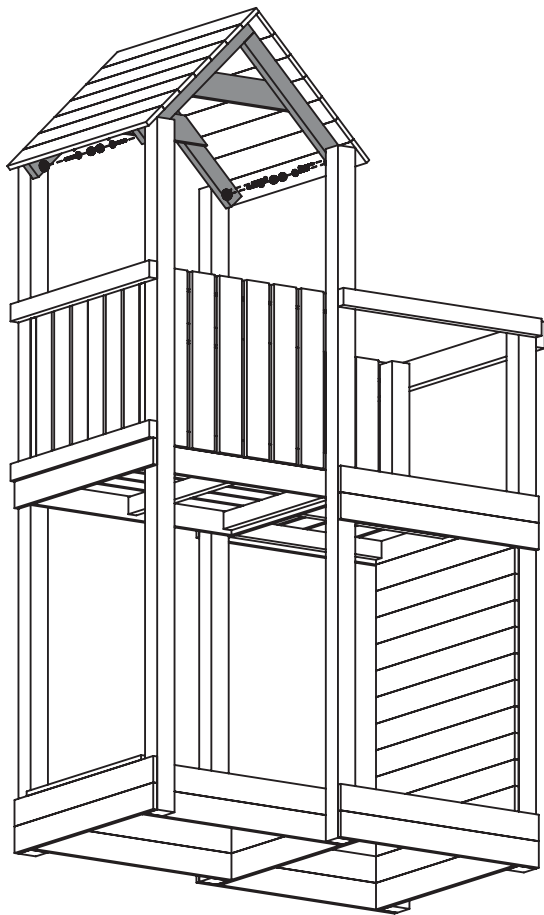


!!!min 13mm < a < !!!max 17mm

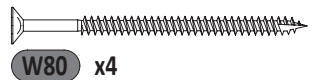




!!!min 2mm < a < !!!max 6mm



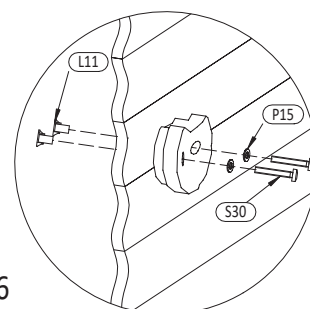
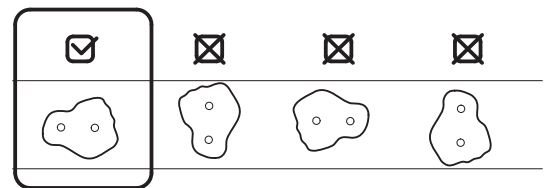
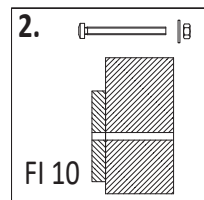
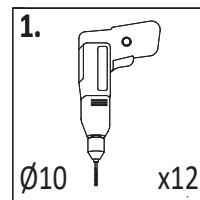
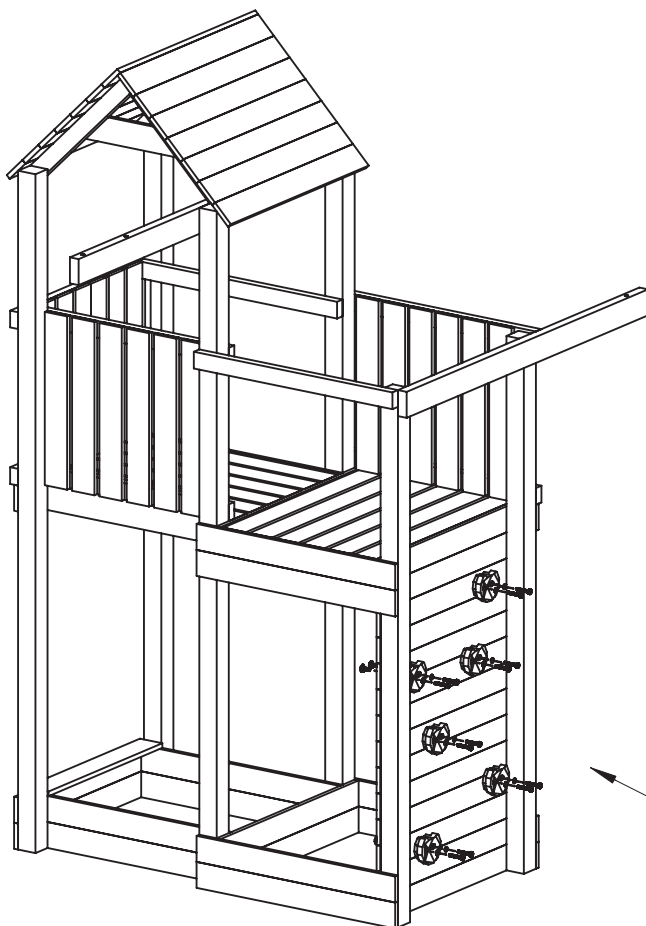
OS1 x4



W80 x4



T80 x4



SW x6



S30 x12

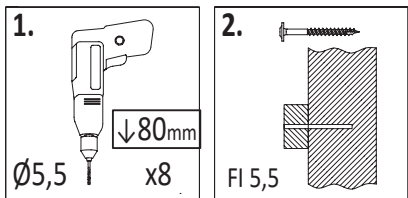


P15 x12



L11 x12

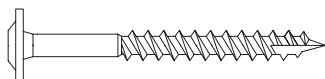
21



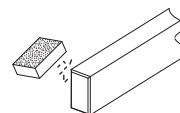
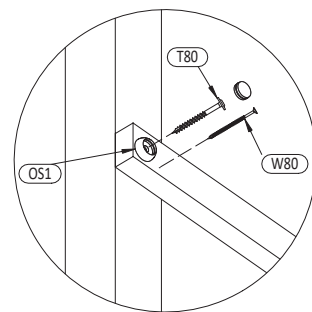
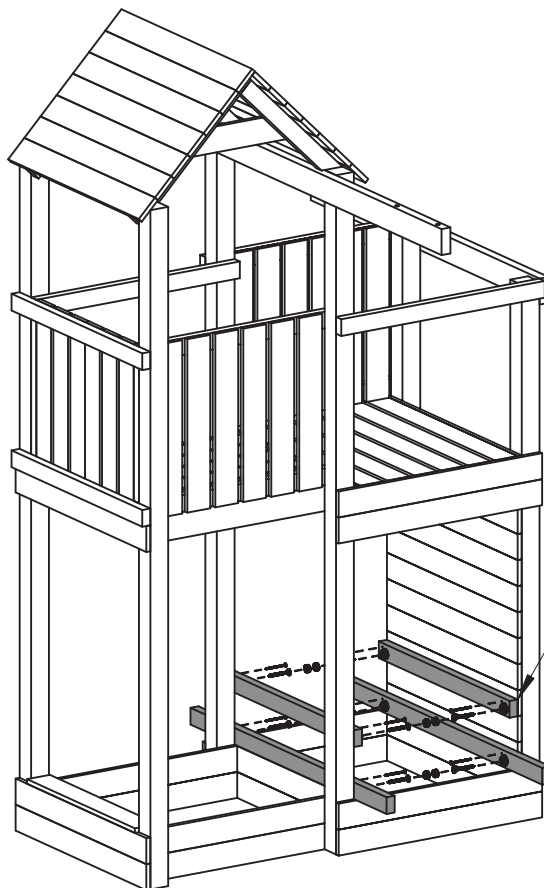
OS1 x8



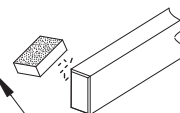
W80 x8



T80 x8

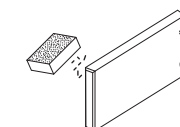
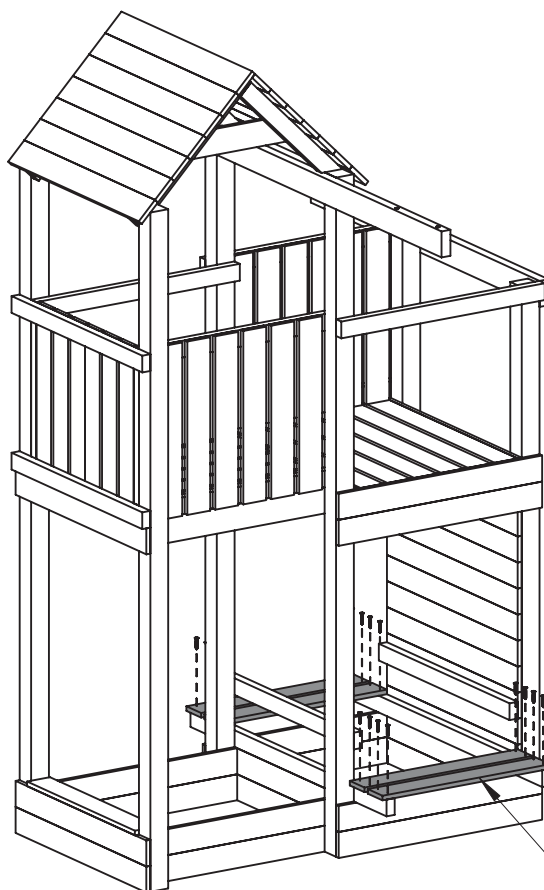
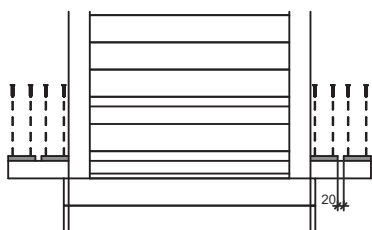
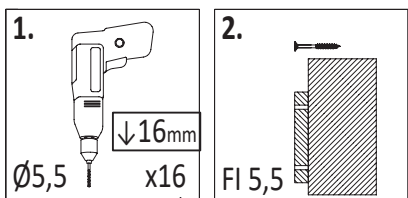


8 3,2x5,8x80cm x2

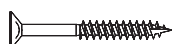


7 3,2x5,8x120cm x2

22



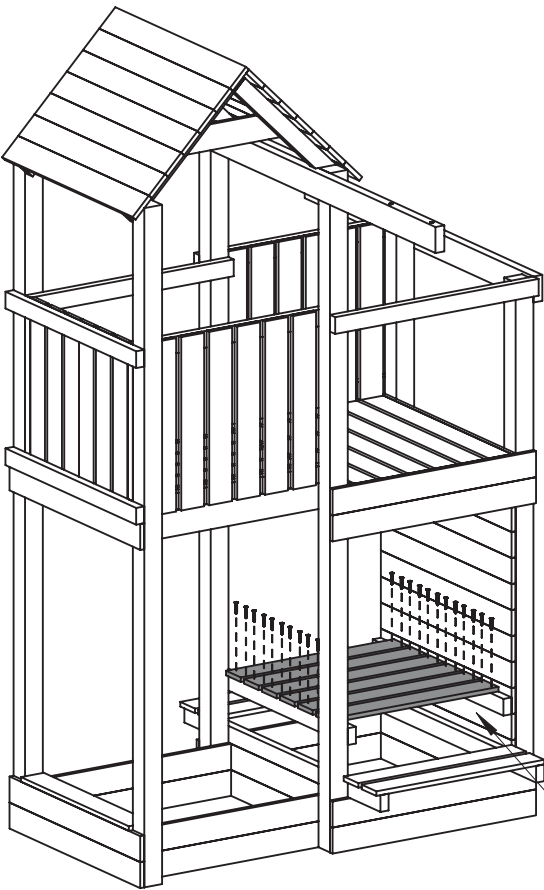
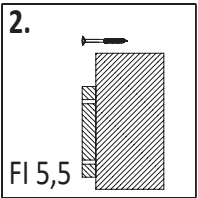
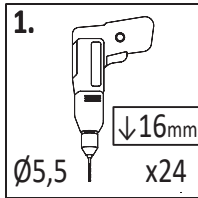
17 1,6x9,0x66cm x4



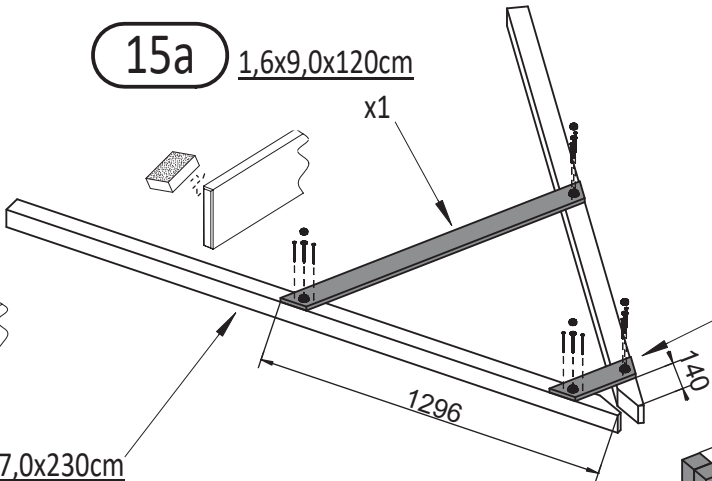
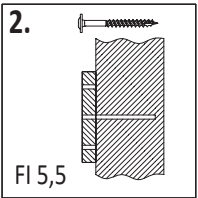
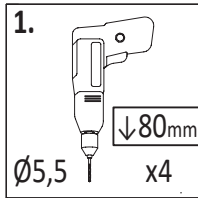
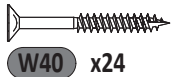
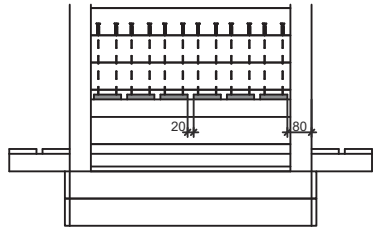
W40 x16

16 ACTIVER

Zgodnie z normą PN-EN 71 stosuj zalecenia producenta odnośnie odległości oraz metody mocowania poszczególnych elementów
 In compliance with the standard PN-EN 71, apply guidelines of the producer in relation to distances and methods of fastening individual elements



17 1,6x9,0x66cm
x6

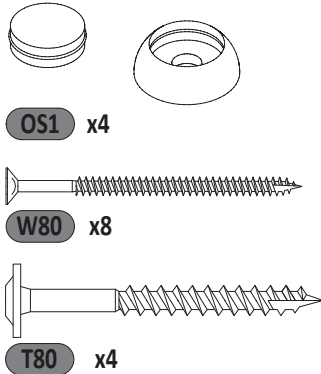
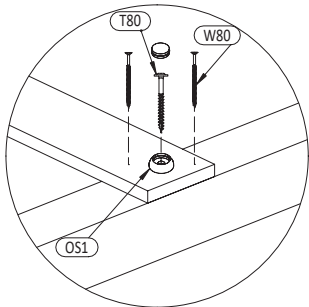
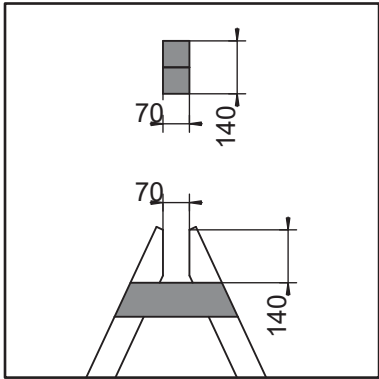


15a 1,6x9,0x120cm
x1

20a 1,6x9,0x32,5cm
x1

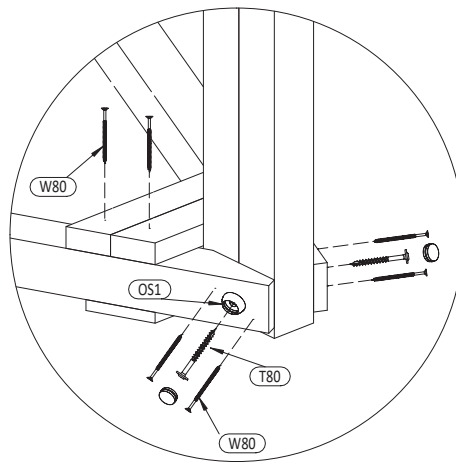
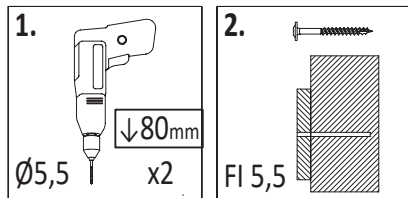
1a 7,0x7,0x230cm
x2

3a 7,0x7,0x140cm
x2

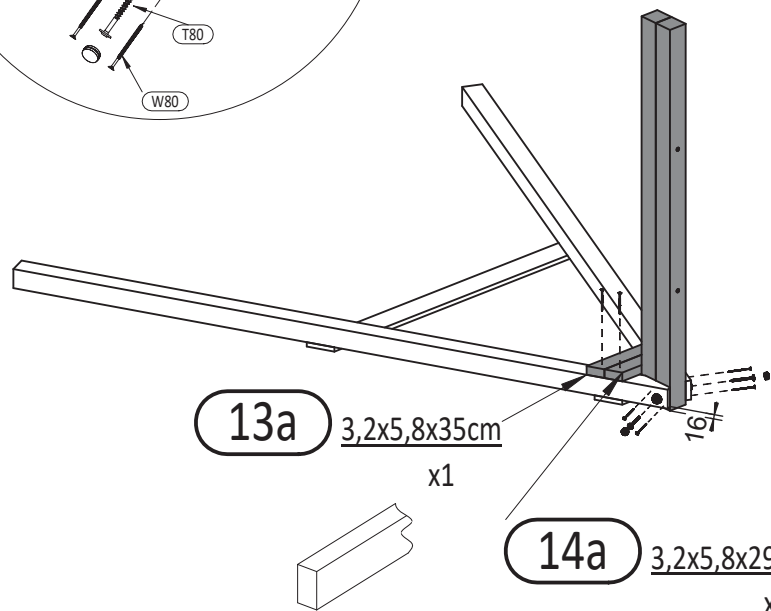


Zgodnie z normą PN-EN 71 stosuj zalecenia producenta odnośnie odległości oraz metody mocowania poszczególnych elementów
In compliance with the standard PN-EN 71, apply guidelines of the producer in relation to distances and methods of fastening individual elements

25



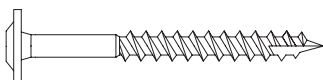
3a 7,0x7,0x140cm x2



OS1 x2

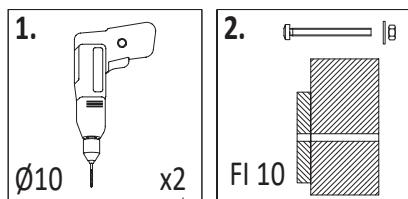
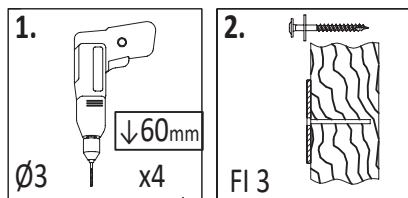


W80 x8

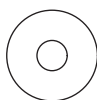


T80 x2

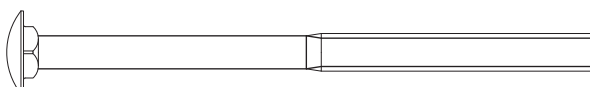
26



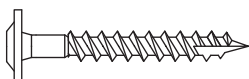
M10 x2



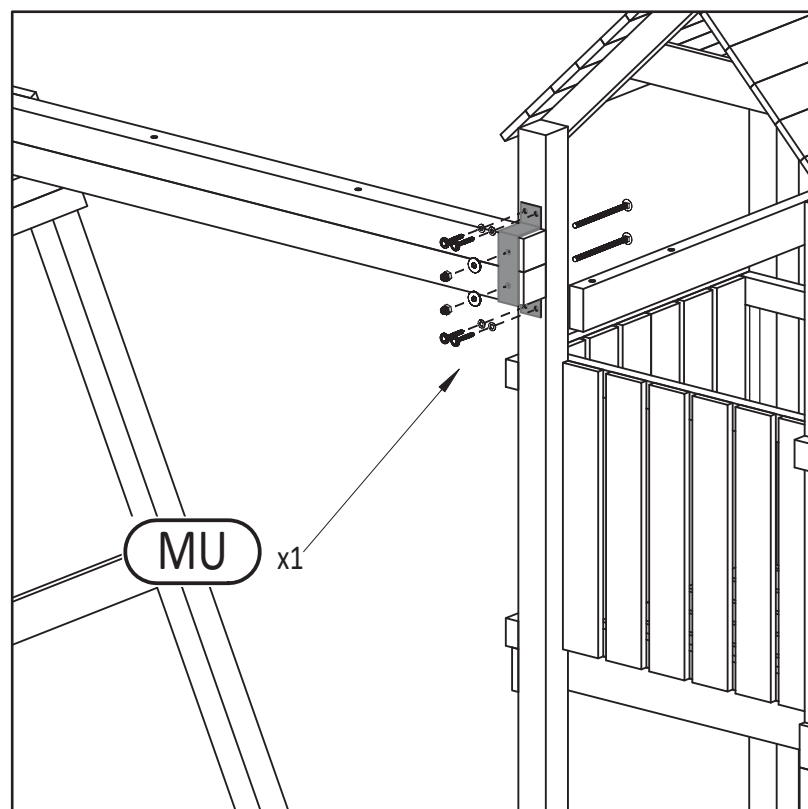
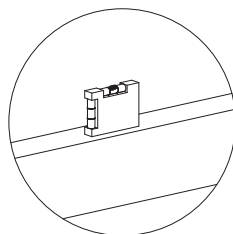
P30 x2

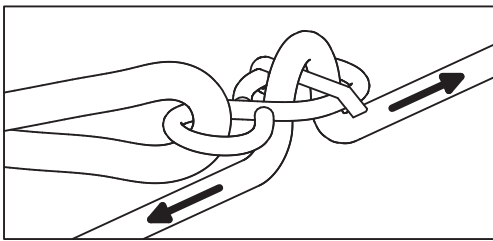


S160 x2

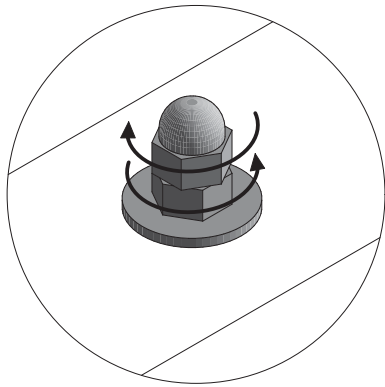


T60 x4

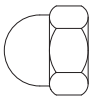
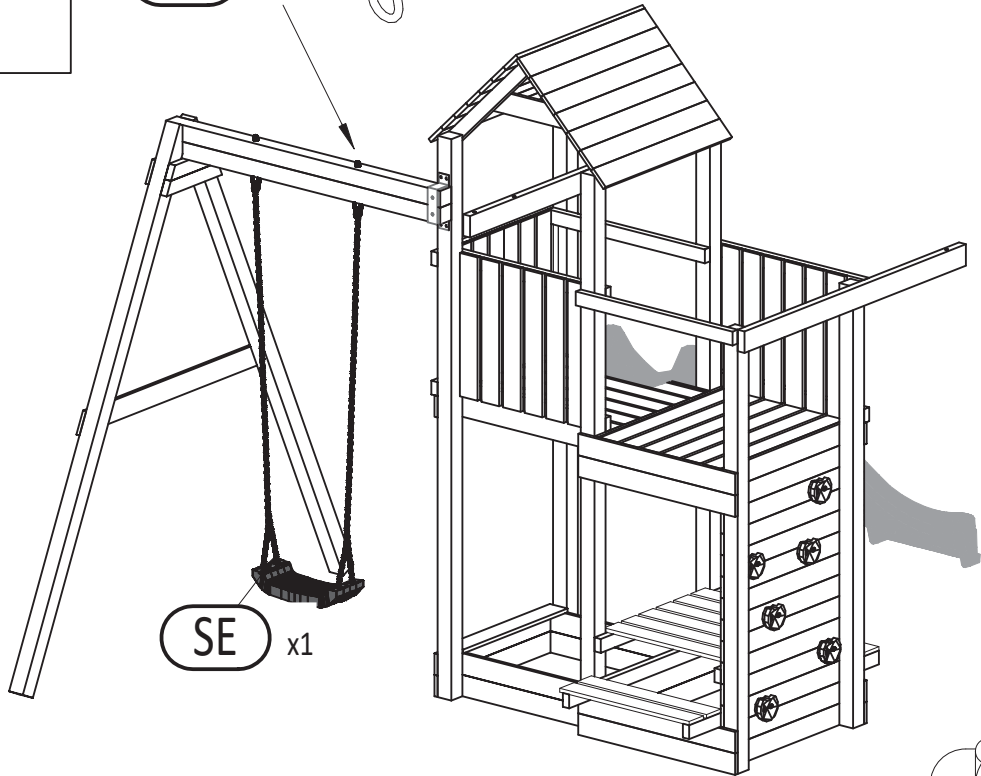




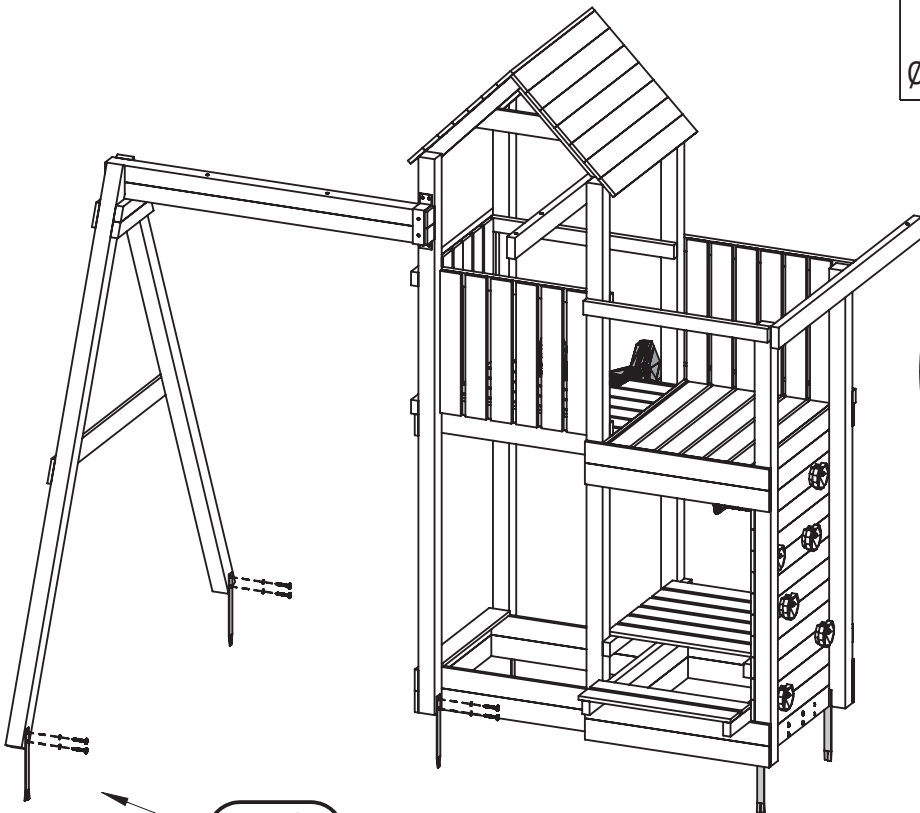
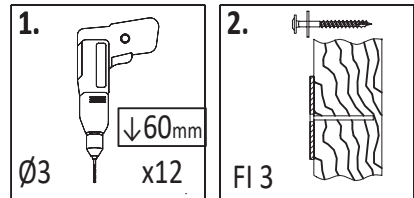
ZK x2



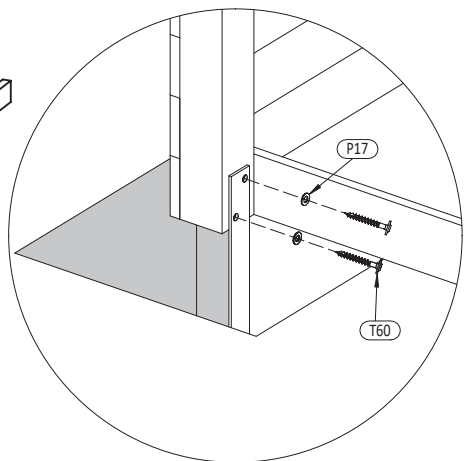
SE x1



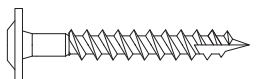
M12 x2



MG x6

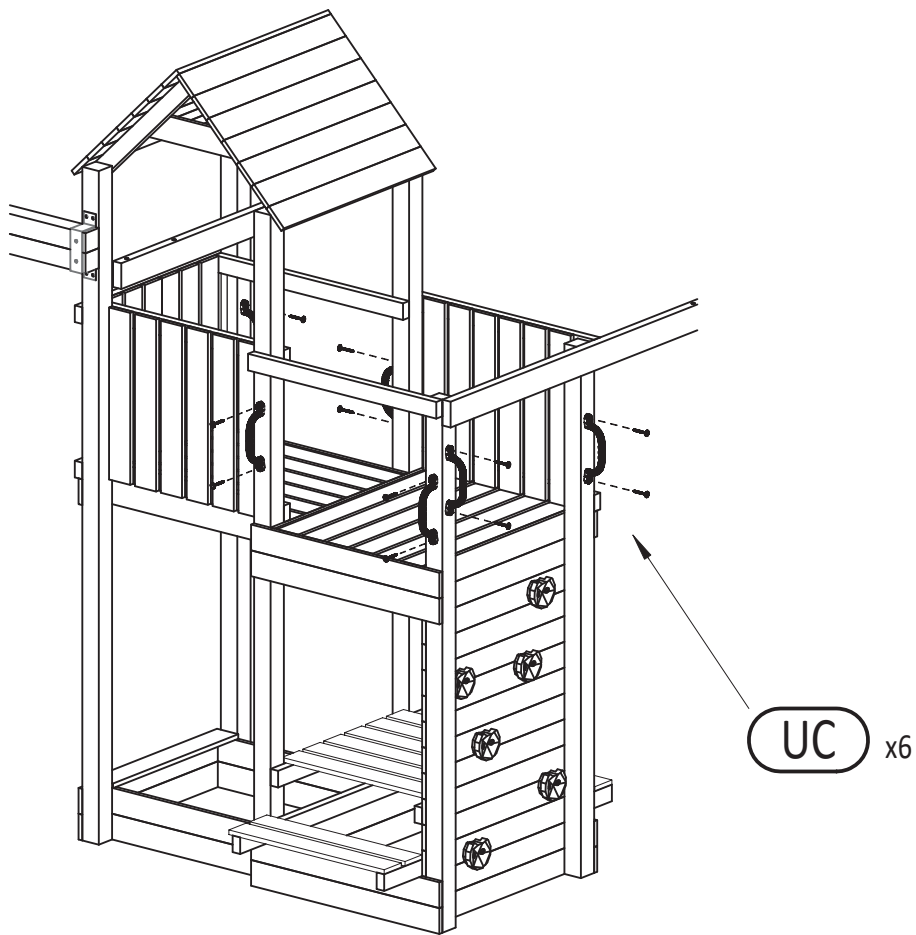
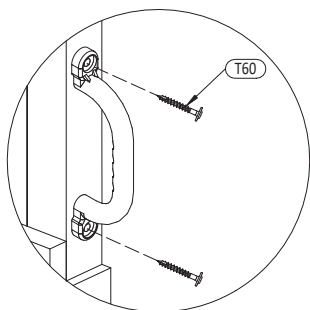
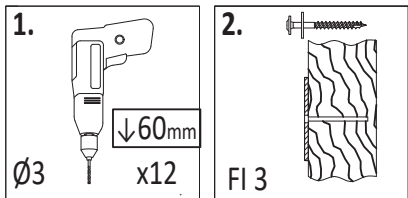


P17 x12



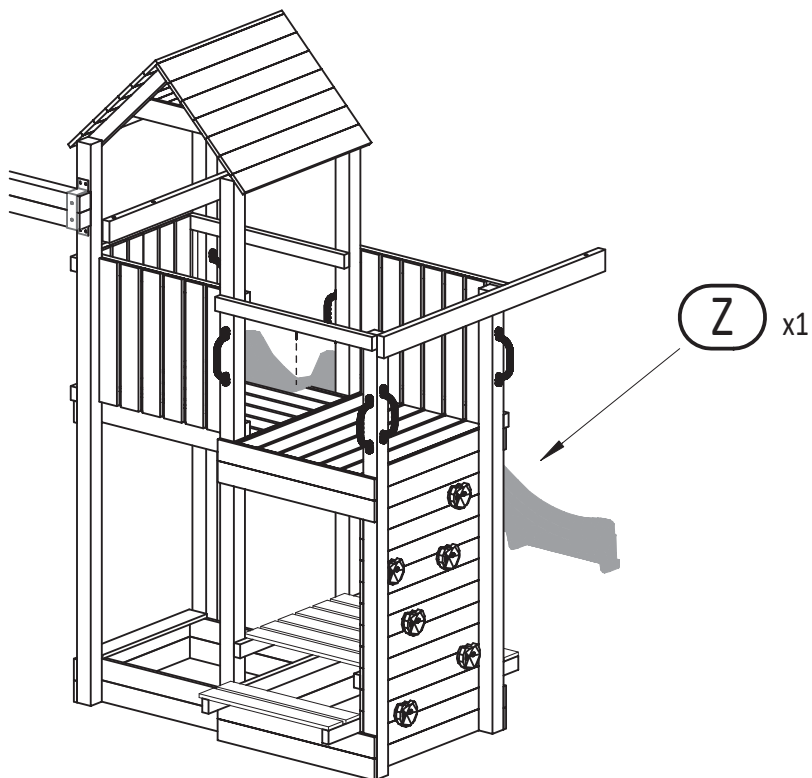
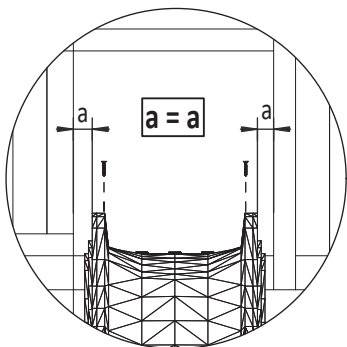
T60 x12

29



T60 x12

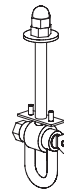
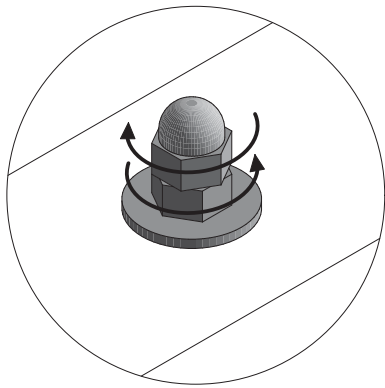
30



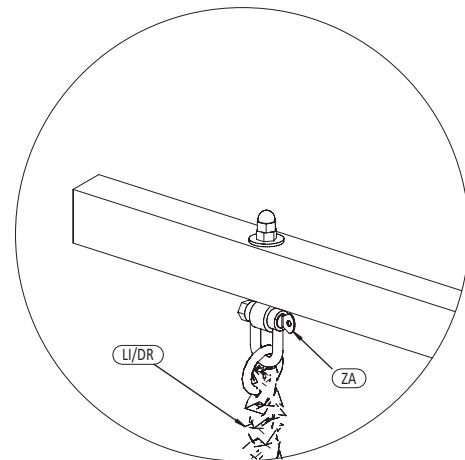
W30 x2

20 ACTIVER

Zgodnie z normą PN-EN 71 stosuj zalecenia producenta odnośnie odległości oraz metody mocowania poszczególnych elementów
 In compliance with the standard PN-EN 71, apply guidelines of the producer in relation to distances and methods of fastening individual elements



31

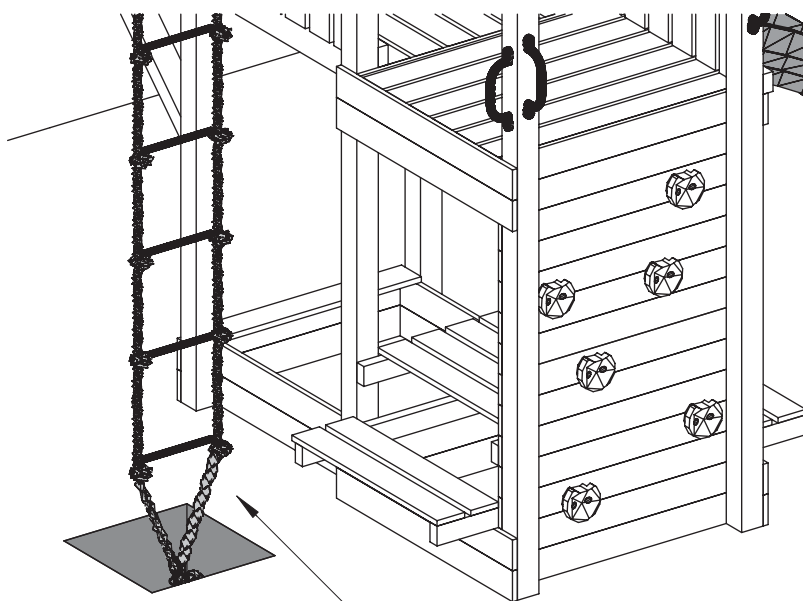


LI x1

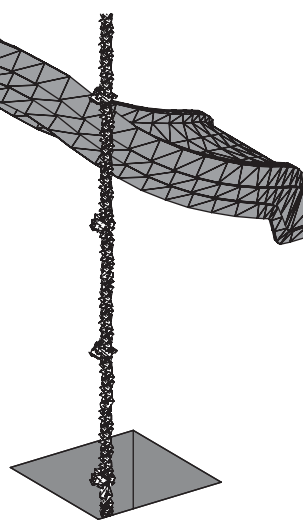


M12 x1

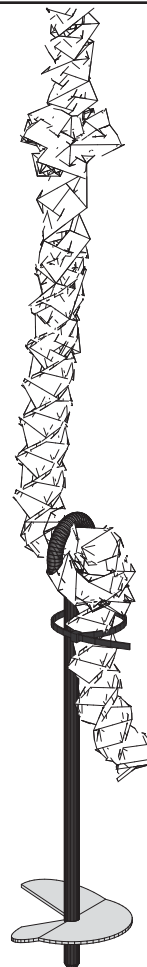
32



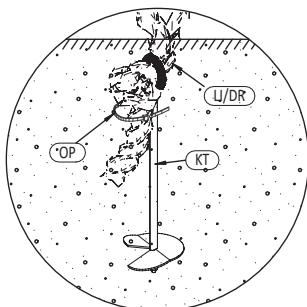
DR x1

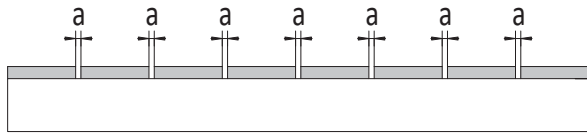
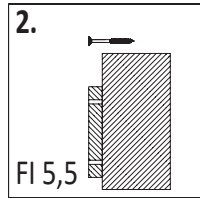
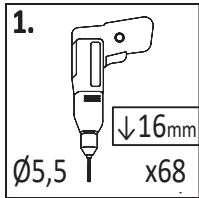


OP x2

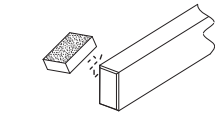
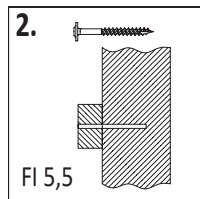
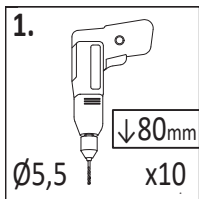
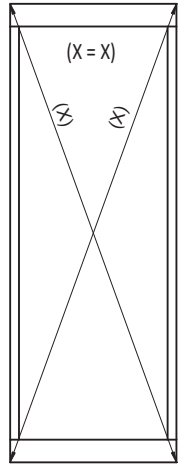


KT x2

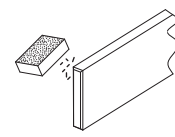




!!!min 2mm < a < !!!max 6mm

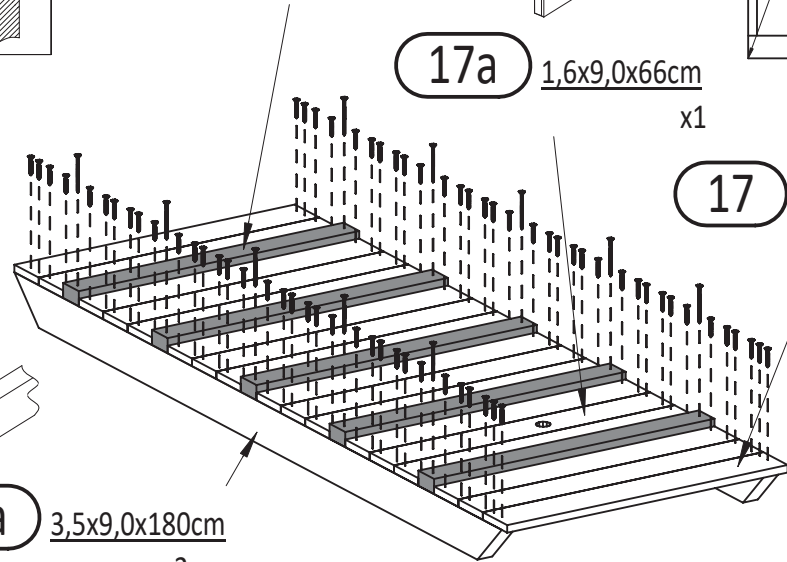
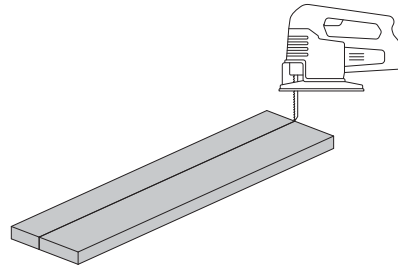


9 3,2x5,8x66cm x5



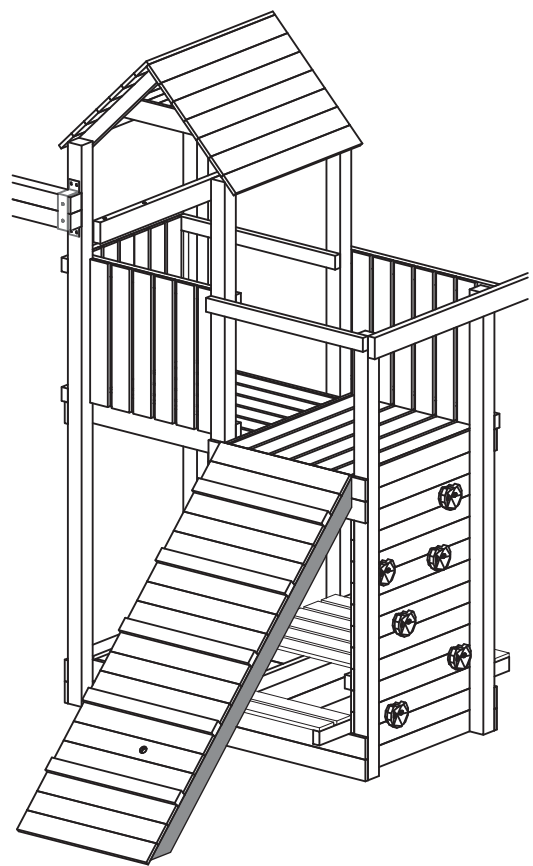
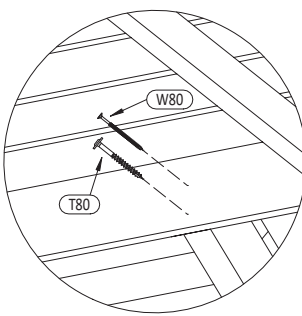
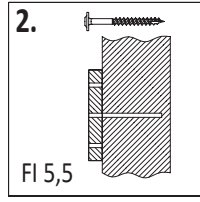
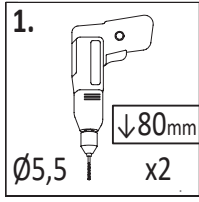
17a 1,6x9,0x66cm x1

17 1,6x9,0x66cm x16



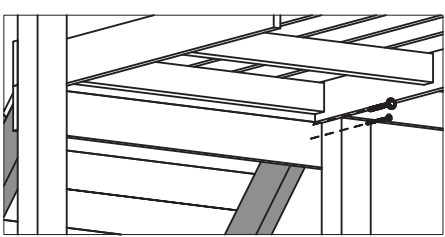
W40 x68

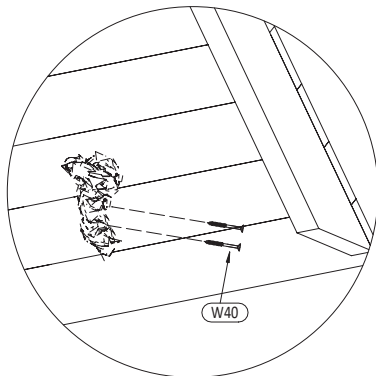
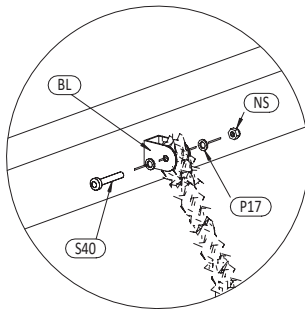
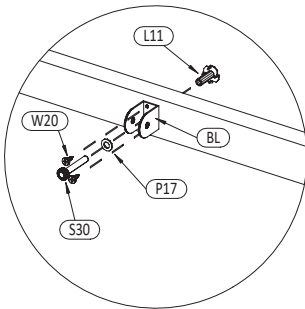
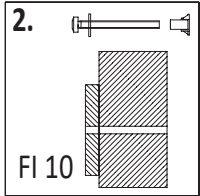
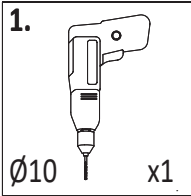
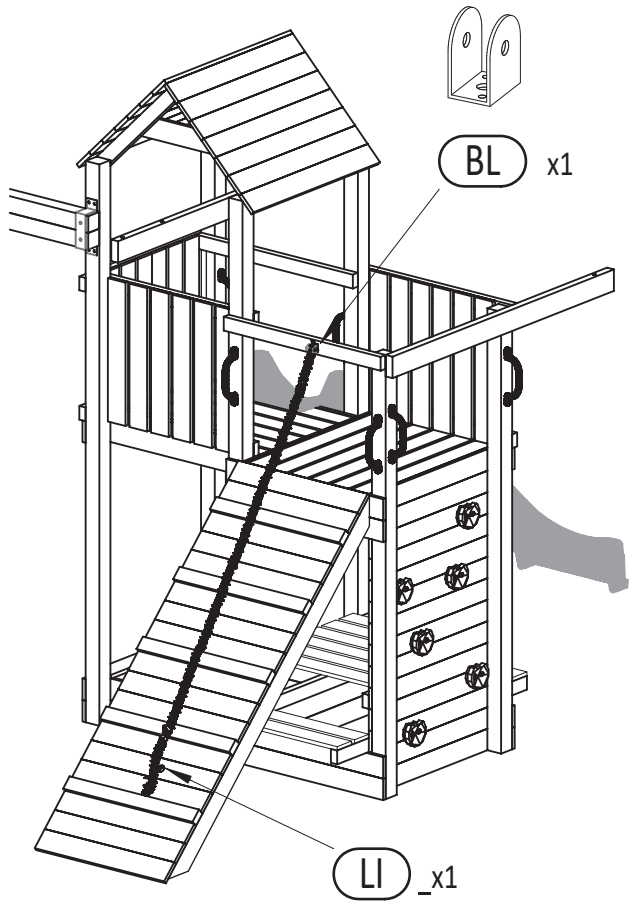
W80 x10



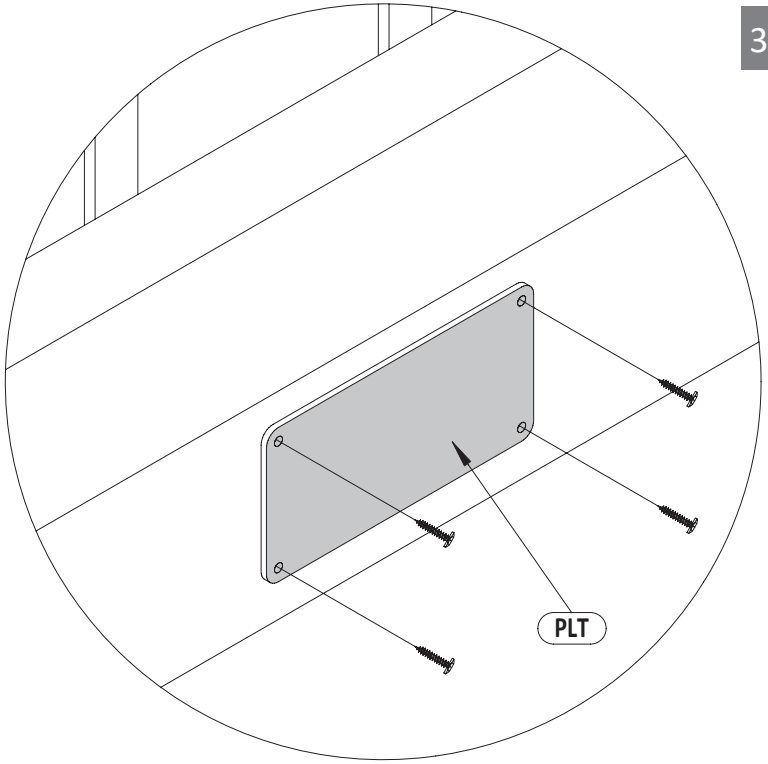
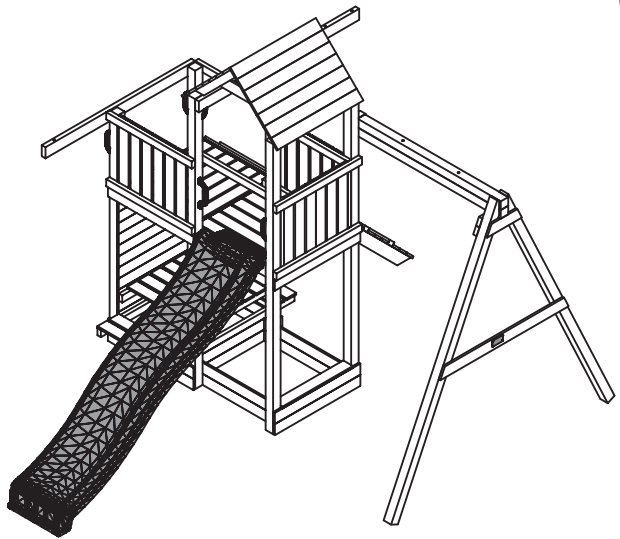
W80 x2

T80 x2





- S40 x1
- S30 x1
- P17 x3
- L11 x1
- NS x1
- W20 x2
- W40 x2



- W20 x4

Zgodnie z normą PN-EN 71 stosuj zalecenia producenta odnośnie odległości oraz metody mocowania poszczególnych elementów
 In compliance with the standard PN-EN 71, apply guidelines of the producer in relation to distances and methods of fastening individual elements