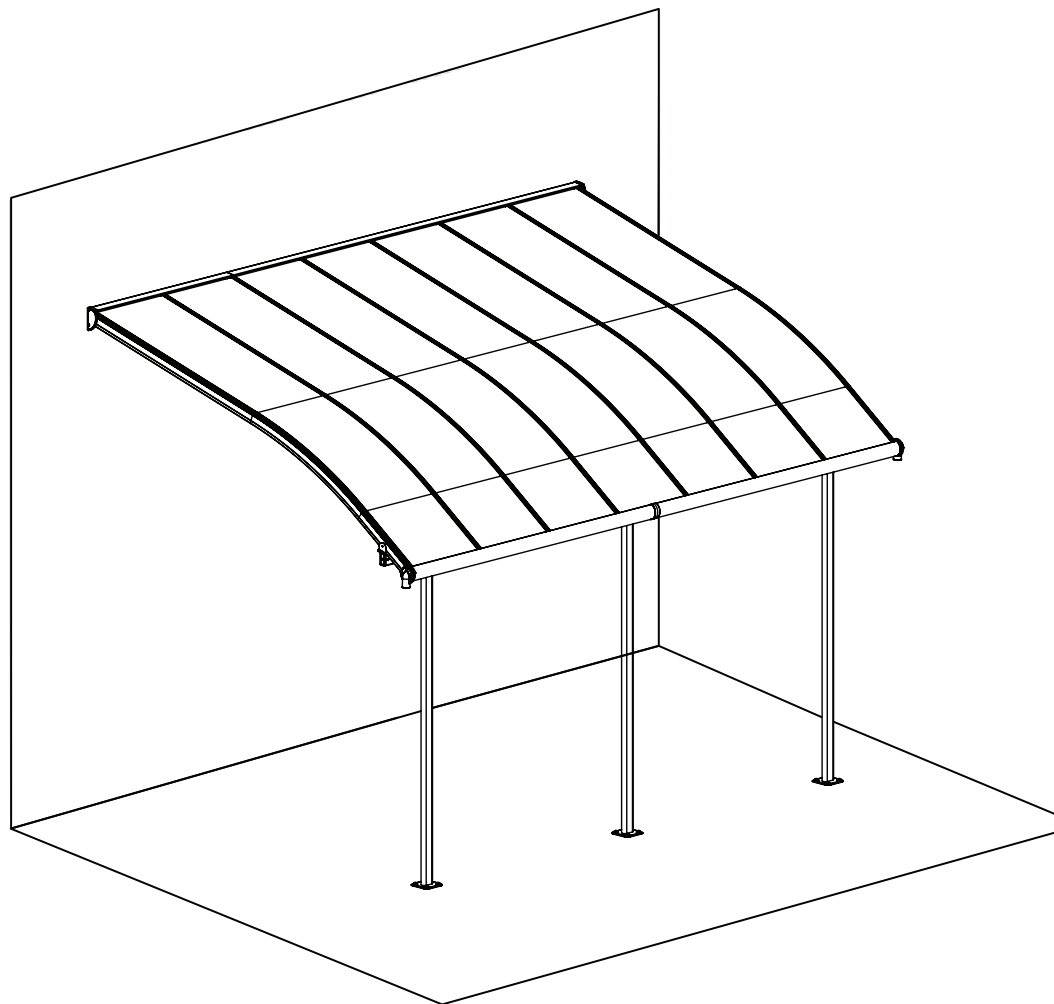


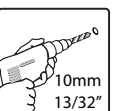
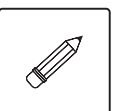
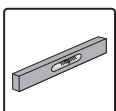
JOYA™ 3x4.25



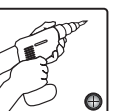
EXTENDABLE
PRODUCT



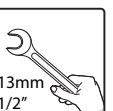
x2



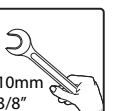
10mm
13/32"



Caulk /
Silicon




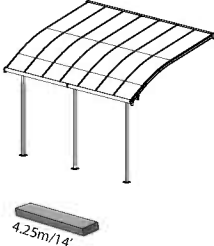

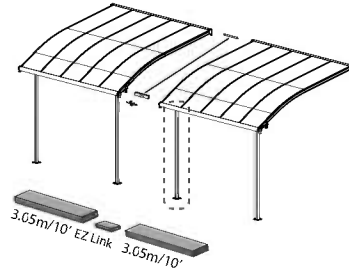
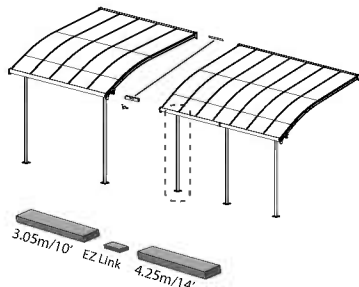
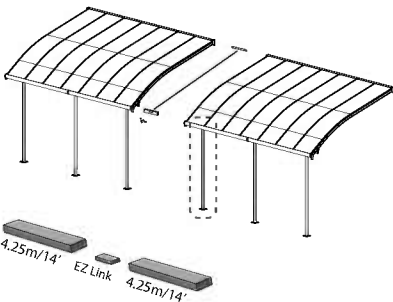
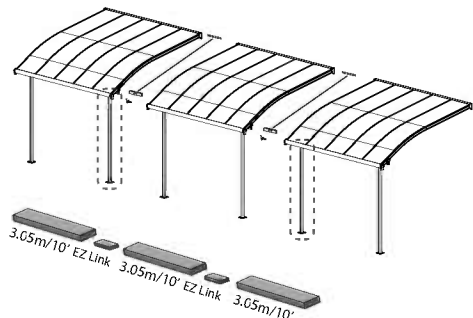
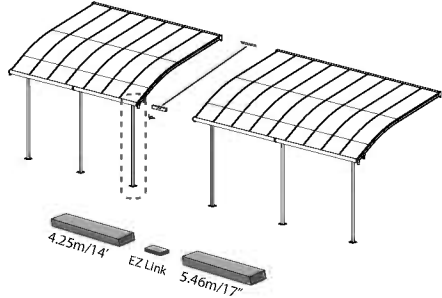
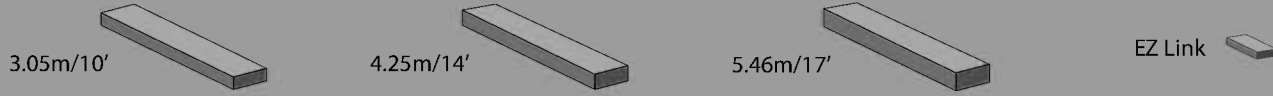
13mm
1/2"



10mm
3/8"



Extending the Patio Cover - 3 Meters Depth

<p>3.05m/10'</p> 	<p>4.25m/14'</p> 	<p>5.46m/17'</p> 	<p>6.1m/20'</p> 
<p>7.30m/24'</p> 	<p>8.5m/28'</p> 	<p>9.15m/30'</p> 	<p>9.71m/32'</p> 
<p>Index</p> 			

OPTIONAL! Use either all the supplied poles or store/dispose of the surplus pole/s.

Product Sizes	3.05m/10'	4.25m/14'	5.46m/17'	6.1m/20'	7.30m/24'	8.5m/28'	9.15m/30'	9.71m/32'
Supplied Poles	2	3	3	4	5	6	6	6
Surplus Poles	-	-	-	1	1	1	2	1



WE ARE HERE TO HELP
Contact us on our website :



Customer Support

bit.ly/3kY07dP

SCAN ME



Parts Request

bit.ly/3js7yZi

SCAN ME



Assembly Assistance

bit.ly/3kqqFEc

SCAN ME

ARGENTINA - GREECE - GREENLAND - ICELAND - ESTONIA - HUNGARY - JAPAN - LATVIA - LITHUANIA - MAURITIUS - MEXICO - ROMANIA - RUSSIA - TURKEY - UZBEKISTAN - UKRAINE - SWAZILAND

+972-4-848-6816

customer.service@palram.com

BELGIUM - ITALY - NETHERLANDS - PORTUGAL - SPAIN

04-848-6816

info.il@palram.co.il

ISRAEL

04-848-6816

info.il@palram.co.il

GERMANY

+49-180-522-8778

customer.serviceDE@palram.com

SWEDEN

+972-4-848-6816

customer.service@palram.com

FRANCE

0169-791-094

customer.serviceFR@palram.com

AUSTRIA - LUXEMBURG - LIECHTENSTEIN

+49-180-522-8778

customer.serviceDE@palram.com

USA

877-627-8476

hobbyservice@poly-tex.com

IRELAND - UNITED KINGDOM

01302-380775

customer.serviceUK@palram.com

NORWAY

+972-4-848-6816

customer.service@palram.com

CANADA

905-5646007

sales@footprintproducts.com

WE ARE HERE TO HELP

Contact us on our website :



SCAN ME

Customer Support

bit.ly/3kY07dP



SCAN ME

Parts Request

bit.ly/3js7yZi




SCAN ME

Assembly Assistance

bit.ly/3kqqFEc


AUSTRALIA

 03-9219-4444

 salesvic@palram.com


AUSTRALIA - GREENHOUSES

 03-9544-6-999


 info@mazedistribution.com.au


NEW ZEALAND

 0800 800 880


 customer.service@palram.com


SOUTH AFRICA

 011-397-7771


 receptionza@palram.com


SWITZERLAND

 062-287-33-77


 info@ritter.ch

DENMARK

 07-575 42 70


 post@nshnordic.com


CZECH REPUBLIC

 0493-523-523


 servis@garland.cz

FINLAND

 Neuvonta: 09-6866720
Tuki / Varaosat: 050-3715350


 www.horizontenterprises.fi
tuki@horizontenterprises.fi


POLAND

 Infolinia: 801-011-929
22-349-93-36


 kontakt@ogrodosfera.pl


CYPRUS

 0224-971-13


 alpaco@alpacodomica.com
www.alpacodomica.com


HUNGARY - SLOVAKIA

 +420-493-523-523

 servis@garland.cz

CROATIA - SLOVENIA

 0599-37-057

 info@ms-viscom.com



Foundation

EN

1 Concrete Foundation:

Use the screws and masonry anchors supplied with the patio cover kit.

2 Wood Foundation:

Use suitable fasteners for wood, screw them into the wood for a minimum depth of 6 cm (2.4 in.)

3 Soil Foundation:

Dig holes sized 40/40/40 cm (15.8/15.8/15.8 in.) into the ground, and fill with concrete, see relevant drawing.

*For frozen areas, please check the required depth needed for these holes.

For any other type of hard surface / foundation:

Please consult with an expert regarding which fasteners are suitable for your type of foundation.

Important! The poles position can be adjusted during the installation. The poles' positioning is flexible, enabling you to set their distance from the house and between the poles at the front.

ES

1 Base de cemento:

utilice los tornillos y pernos de albañilería provistos con el juego para el patio .

2 Base de madera:

utilice tornillos para madera y ajústelos a una profundidad mínima de 6 cm (2,4 pulgadas)

3 Base de tierra:

cave un hollo de 40/40/40 cm (15,8/15,8/15,8 pulgadas) en la tierra y llénelo con cemento (ver imagen). * En áreas congeladas, controle la profundidad necesaria para los orificios.

Para cualquier otro tipo de superficies/bases rígidas:

consulte a un experto para conocer qué sujetadores son los apropiados para su tipo de superficie

¡Importante! La posición de las columnas pueden ser ajustada durante la instalación. La posición de las columnas es flexible, por lo que podrá elegir la distancia desde su casa y entre las columnas del frente.

DE

1 Betonfundament:

Verwenden Sie dazu die mitgelieferten Schrauben und Maueranker

2 Holzfundament:

Verwenden Sie geeignete Befestigungen für Holz, schrauben Sie diese mit einer Mindestdiefe von 6 cm in das Holz (2.4 in.)

3 Bodenfundament:

Graben Sie ein Fundamentloch von 40/40/40 cm (15,8 / 15,8 in) in den Boden und füllen Sie diese mit Beton, siehe entsprechende Zeichnung."

*Bitte berücksichtigen Sie bei gefrorenen Flächen die notwendige Tiefe für die Löcher

Für jede beliebige Oberfläche/Fundament:

Bitte wenden Sie sich in Bezug auf die Befestigungselemente, die für Ihre Fundamentart geeignet sind, an einen Fachmann.

Wichtig! Die Position der Säulen kann während des Einbaus eingestellt werden. Die Positionierung der Säulen ist flexibel, sodass Sie den Abstand zwischen dem Haus den Säulen auf der Vorderseite einstellen können.

FR

1 Fondation en béton :

Utilisez les vis et les pattes de scellement fournies avec le kit de couverture de patio.

2 Fondation en bois :

Utilisez des fixations appropriées pour le bois. Fixez-les dans le bois sur une profondeur minimale de 6 cm (2,4 po).

3 Fondation au sol :

Creusez des trous de 40x40x40 cm (15,8x15,8x15,8 po) dans le sol, puis remplissez-les de béton (voir le schéma correspondant).

*Pour les zones gelées, veuillez vérifier la profondeur nécessaire requise pour ces trous

Pour tout autre type de surface dure / fondation :

Veuillez consulter un expert quant aux fixations compatibles à votre type de fondation

Important! La position des poteaux peut être ajustée au moment de l'installation. Le positionnement des poteaux est flexible, ce qui vous permet de les installer à distance de votre maison ou entre les poteaux situés à l'entrée.

IT

1 Fondazione in calcestruzzo:

Utilizzare viti e tasselli per la muratura forniti con il kit di copertura del patio

2 Fondazione in legno:

Utilizzare dispositivi di fissaggio adatti per il legno, avvitarli nel legno per una profondità minima di 6 cm (2.4 in)

3 Fondazione in terra:

Scavare buche dimensionate di 40/40/40 cm (15.8 / 15.8 / 15.8 in) nel terreno, e riempire con calcestruzzo, vedi disegno in questione. * Per aree ghiacciate, controllare la profondità richiesta necessaria per questi fori.

Per qualsiasi altro tipo di superfici dure / fondazione:

Consultare un esperto in materia, che gli elementi di fissaggio sono adatti per il tipo di fondazione

Importante! La posizione dei pali può essere regolata durante l'installazione. Il posizionamento dei pali è flessibile, vi permetterà di impostare la loro distanza dalla casa e tra i pali sulla parte anteriore

CS

1 Betonový základ:

Použijte šrouby a úchyty dodané v soupravě s krytem

2 Dřevěný základ:

Použijte vhodné upevňovací prvky do dřeva, našroubujte je do minimální hloubky 6 cm (2,5 palce)

3 Základ v zemi:

Do země vykopajte otvory o rozměre 40/40/40 cm (15,8/15,8/15,8 palce) a vyplňte je betonem, viz příslušný náčrt.

*V případě zamrzlých oblastí zkontrolujte hloubku těchto děr.

V případě jakéhokoli jiného typu tvrdého povrchu / základu: Poradte se s odborníkem, které upevňovací prvky jsou pro váš základ vhodné

Důležité! Pozici pólů lze nastavit během instalace. Pozice pólů je flexibilní, umožňuje vám nastavit vzdálenost od domu a mezi póly v přední části.



1 Fundering i beton:

Brug de skruer og murværksbolte, som leveres med patio-overdækningssættet

2 Fundering i træ:

Brug bolte som passer til træ, skru dem fast i træet med en dybde på mindst 6 cm (2.4 tommer)

3 Fundering i jord:

Grav huller i jorden af en størrelse på 40/40/40 cm (15.8/15.8/15.8 tommer) og fyld op med beton, se den relevante figur. *For frosne områder bedes du undersøge, hvilken dybde der kræves for disse huller.

For anden type hård overflade / fundament:

Du bedes rådføre dig med en fagmand angående hvilke bolte, der passer til din type fundament.

Vigtigt! Pælens position kan justeres under monteringen. Placering af pælene er fleksibel, hvilket gør dig i stand til at fastsætte deres afstand fra huset og mellem de forreste pæle.

DA

1 Betonnen fundering:

Gebruik de schroeven en de betonpluggen die meegeleverd zijn in het patio-pakket

2 Houten fundering:

Gebruik geschikte bevestigingsmiddelen voor hout en schroef deze in het hout met een minimale diepte van 6 cm.

3 Aarden fundering:

Graaf gaten van 40x40x40 cm in de grond en vul deze met beton. Zie de relevante tekening.

* Voor bevroren gebieden controleert u de vereiste diepte die nodig is voor deze gaten

Voor alle andere soorten harde ondergrond/

fundering: Raadpleeg een deskundige over welk soort bevestigingsmiddelen geschikt zijn voor uw type fundering

Belangrijk! De positie van de palen kan worden aangepast tijdens de installatie. De positie van de palen is flexibel, zodat u de afstand vanaf de woning en tussen de palen aan de voorzijde zelf kunt bepalen.

NL

1 Betoni perustus:

Käytä terassi pakkauksessa olevia ruuveja ja muuraus ankkureita

2 Puu perustus:

Käytä sopivia kiinnikkeitä puulle, ruuvaa ne vähintään 6 cm:n (2,4 in.) puun sisään.

3 Maaperä perustus:

Kaiva 40/40/40 cm (15,8 / 15,8 / 15,8 in.) kokoinen kuoppa maahan ja täytä se betonilla, katso oheessa oleva kuva.

* Tarkista kuopille vaadittava syvyys jäätyneille paikoille

Muille koville pinnoille / perustuksille:

Kysy asiantuntijalta mitkä kiinnittimet sopivat kyseiselle perustukselle

Tärkeää! Paalujen asentoa voidaan säätää asennuksen aikana. Paalujen paikkaa voi säätää joten voit valita niiden etäisyyden talosta ja niiden välisen etäisyyden

FI

1 Fundação de Cimento:

Utilize os parafusos e cavilhas de alvenaria fornecidos com o kit de cobertura do pátio

2 Fundação de Madeira:

Utilize parafusos adequados para madeira, e insira-os na madeira com uma profundidade mínima de 6 cm (2,4 pol.)

3 Fundação de Solo:

Cavar buracos de tamanho 40/40/40 cm (15,8/15,8/15,8 pol.) no chão e encher com cimento, ver desenho pertinente.

* Para as áreas congeladas, por favor, verifique a profundidade necessária para efetuar esses buracos

Para qualquer outro tipo de superfície dura / fundação:

Por favor consulte um especialista para saber quais os elementos de fixação adequados para o seu tipo de fundação

Importante! A posição dos postes pode ser ajustada durante a instalação. O posicionamento dos postes é flexível, permitindo-lhe definir a sua distância da casa e entre os postes na frente.

PO

1 Betongunderlag:

Använd skruvarna och murverksankarna som följer med paketet med uteplatstaket

2 Träunderlag:

Använd lämpliga fästelement för trä, och skruva fast dem i träet på ett djup av minst 6 cm.

3 Jordunderlag:

Gräv hål med storleken 40/40/40 cm i marken och fyll dem med betong, se motsvarande ritning.

* I områden med frusen mark, vänligen kontrollera det djup som krävs för hål i sådana områden

För alla andra typer av hårda ytor / underlag: Vänligen rådgör med en expert om vilka fästelement som är lämpliga för typen av underlag i fråga

Viktigt! Pålarnas läge kan justeras under installeringen. Utplaceringen av pålarna är flexibel, så att du kan ställa in avståndet från huset och mellan pålarna längst fram.

SV

1 Στήριξη σε τσιμέντο:

Χρησιμοποιήστε τις βίδες και τα άγκιστρα τοιχοποιίας που παρέχονται μαζί με το πακέτο καλύμματος αυλής.

2 Στήριξη σε ξύλο:

Χρησιμοποιήστε κατάλληλους συνδετήρες για ξύλο, βιδώστε τους στο ξύλο για ένα ελάχιστο βάθος 6 cm (2,4 in.)

3 Στήριξη σε χώμα:

Σκάψτε τρύπες μεγέθους 40/40/40 cm (15.8 / 15.8 / 15.8 in.) στο έδαφος, και γεμίστε τις με σκυρόδεμα, δείτε το σχετικό σχέδιο.

* Για παγωμένες περιοχές, παρακαλούμε να ελέγξετε το απαιτούμενο βάθος που χρειάζεται για αυτές τις τρύπες

Στήριξη σε οποιοδήποτε άλλο τύπο σκληρής επιφάνειας:

Παρακαλούμε συμβουλευτείτε έναν ειδικό σχετικά με το ποιο συνδετήρες είναι κατάλληλοι για τον τύπο της επιφάνειας που έχετε.

Σημαντικό! Η θέση των στύλων μπορεί να ρυθμιστεί κατά τη διάρκεια της εγκατάστασης. Η τοποθέτηση των στύλων είναι ευέλικτη, δίνοντάς σας τη δυνατότητα να ρυθμίσετε την απόσταση τους από το σπίτι, καθώς και την μεταξύ τους απόσταση στο μπροστινό μέρος.

EL



1 Betongunderlag:

Bruk skruene og murforankringene som fulgte med terrassetettet.

2 Treunderlag:

Bruk festeanordninger egnet for tre, og skru dem inn i treverket til en minimumsdybde på 6 cm.)

3 Jordunderlag:

Grav hull i en størrelse på 40/40/40 cm, og fyll dem med betong (se relevant tegning).

*I områder med tæle, må du kontrollere hvilken dybde som er nødvendig for hullene.

Andre typer hard overflate / hardt underlag:

Snakk med fagpersonell om hvilke festeanordninger som er egnet for underlaget.

Viktig! Pelenes posisjon kan justeres under monteringen. Posisjoneringen er fleksibel, slik at du kan angi avstanden fra huset og mellom pelene foran.

NN

1 Podłoże betonowe:

Mocować za pomocą śrub i kotew dołączonych do kompletu zadaszenia

2 Podłoże Drewniane:

Za pomocą odpowiednich śrub do drewna, przykręcić do powierzchni drewnianej na głębokość min. 6 cm (2,4 cala).

3 Podłoże glebowe:

W podłożu wykopać otwory o wymiarach 40/40/40 cm (15,8/15,8/15,8 cala.) i zalać betonem (patrz rysunek).

*W przypadku gleby zamarznętej, sprawdzić wymaganą głębokość otworów

Inny rodzaj powierzchni / podłoża:

Aby uzyskać informacje, które elementy mocujące są odpowiednie dla danego typu podłoża, skonsultuj się z ekspertem

Ważne! Położenie słupów można regulować podczas instalacji. Konstrukcja słupów umożliwia elastyczne pozycjonowanie, co pozwala na dobranie ich odległości od budynku oraz odległości pomiędzy słupami z przodu.

PL

1 Fundație din beton:

A se utiliza șuruburi și ancore pentru zidărie furnizate cu setul de copertină pentru curte interioară

2 Fundație din lemn:

A se utiliza elemente de fixare adecvate pentru lemn care trebuie înșurubate în lemn la o adâncime minimă de 6 cm (2,4 in.)

3 Fundație din sol:

A se săpa găuri de 40/40/40 cm (15,8/15,8/15,8 in.) în sol și a se umple cu beton, a se vedea desenul relevant.

*Pentru zonele înghețate, a se verifica adâncimea necesară pentru aceste găuri

Pentru orice alt tip de suprafață / fundație dură:

A se consulta un expert referitor la tipul de elemente de fixare adecvate pentru tipul de fundație respectiv

Important! Poziția stâlpilor poate fi reglată în timpul instalării. Poziționarea stâlpilor este flexibilă, fapt care permite stabilirea distanței față de casă și dintre stâlpii frontali.

RO

1 Betónový základ:

Použité skrutky a úchytky dodané v súpave s krytom

2 Drevený základ:

Použité vhodné upevňovacie prvky do dreva, naskrutkujte ich do minimálna hĺbky 6 cm (2,4 palca)

3 Základ v krajine:

Do krajiny vykopte otvory o rozmere 40/40/40 cm (15,8 / 15,8 / 15,8 palca) a vyplňte je betónom, pozri príslušný nákres.

* V prípade zamrznutých oblastí skontrolujte hĺbku týchto dier.

V prípade akéhokoľvek iného typu tvrdého povrchu / základu:

Poradte sa s odborníkom, ktoré upevňovacie prvky sú pre váš typ základu vhodné

Dôležité! Pozíciu pólov možno nastaviť počas inštalácie. Pozícia pólov je flexibilná, umožňuje vám nastaviť vzdialenosť od domu a medzi pólmami v prednej časti.

SK

1 יסודות בטון:

השתמש בברגים ועוגני בנייה המסופקים עם ערכת כיסוי הפטי

2 יסודות עץ:

השתמש במחברים מתאימים לעץ, הברג אותם לתוך העץ לעומק מינימלי של 6 ס"מ (2.4 אינץ')

3 יסודות קרקע:

חפור בורות בגודל 40x40x40 ס"מ (15.8x15.8x15.8 אינץ') אל תוך האדמה, ומלא בבטון, ראה שרטוט רלוונטי.

* לגבי אזורים קפואים, אנא בדוק את העומק הרצוי הדרוש לבורות אלה

לגבי כל סוג אחר של משטח קשה \ יסוד:

יש להתייעץ עם מומחה לגבי אילו מחברים מתאימים לסוג היסודות שלך

חשוב! מיקום הכלונסאות ניתן להתאמה במהלך ההתקנה. מיקום הכלונסאות הוא גמיש,

מה שמאפשר לך להגדיר את המרחק שלהם מהבית ובין הכלונסאות בחזית.

HE

1 Betonalap.

Használja a terasz fedél készlethez mellékelt csavarokat és falazott horgonyokat.

2 Faalap:

Használjon megfelelő rögzítő elemeket a fa számára, és csavarja be azokat legalább 6 cm (2,5 col) mélységig a fába.

3 Földalap:

Ásson 40x40x40 cm-es (15,8 x 15,8 x 15,8 col) méretű gödröket a földre, és töltsé meg betonnal, a vonatkozó ábra szerint.

*Fagyott területek esetén, kérjük ellenőrizze a gödrök szükséges mélységet.

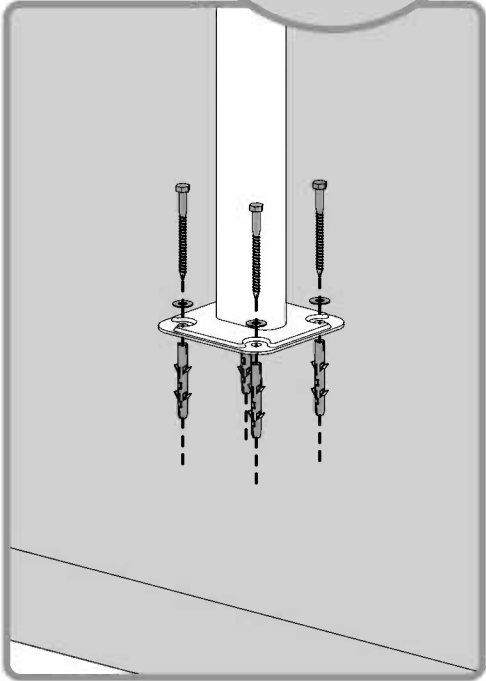
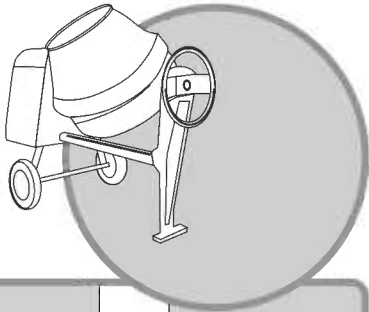
Minden más típusú kemény terület / alap esetén:

Kérjük, forduljon egy szakértőhöz, aki segít megválasztani az Ön alapjához alkalmas rögzítő elemeket.

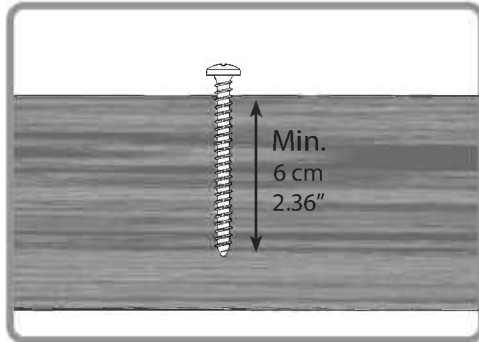
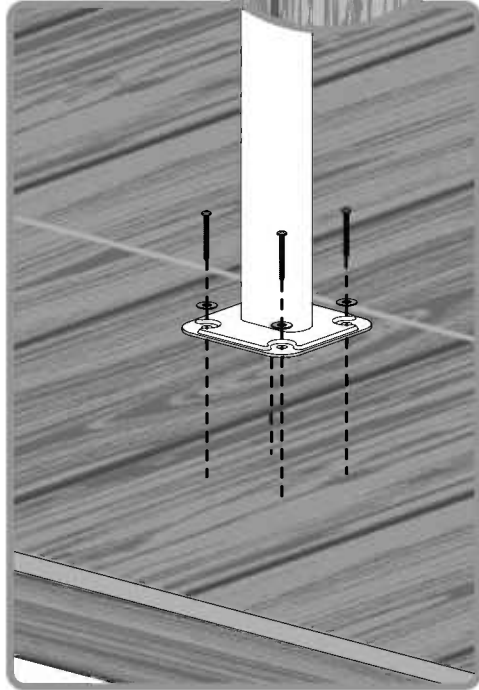
Fontos! A pillérek pontos helyzetete, az összeszerelés során állítható be. A pillérek elhelyezése változtatható, lehetővé téve ezzel a fal és az elülső pillérek távolságának pontos beállítását.

HU

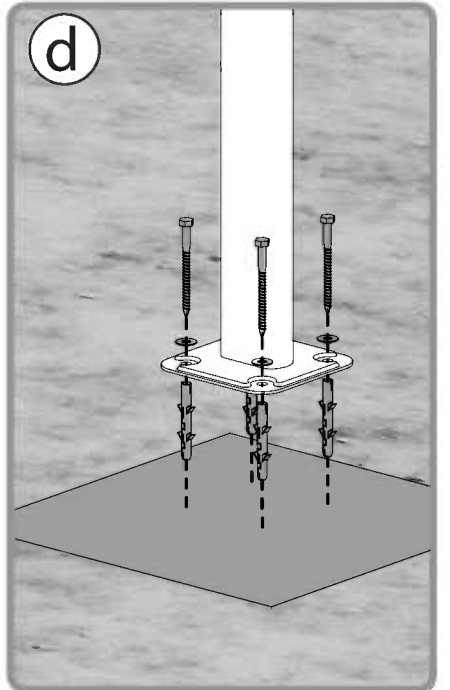
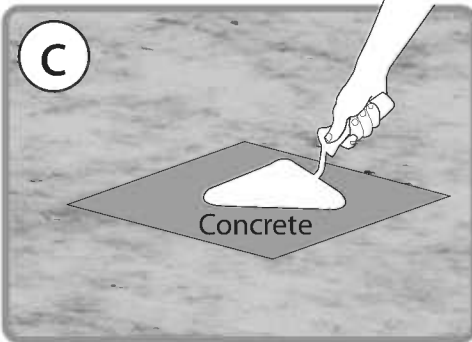
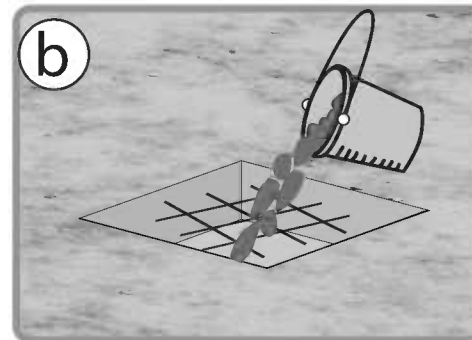
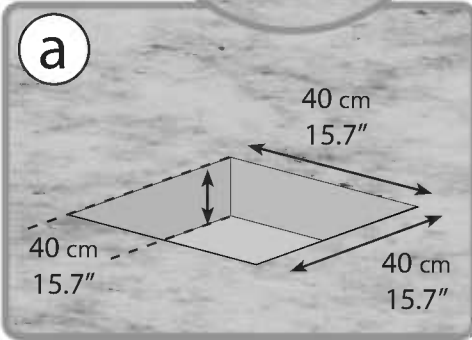
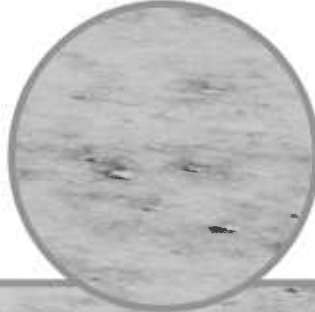
1



2



3



IMPORTANT

Please read these instructions carefully before you start to assemble this product .
Please carry out the steps in the order set out in these instructions.
Keep these instructions in a safe place for future reference.

Safety advice

- For safety purposes we strongly recommend the product to be assembled by at least two people.
- Be sure to check that there are no hidden pipes or cables in the wall before drilling.
- Some parts may have sharp edges. Please be careful when handling components. Always wear gloves, eye protection, and long sleeves when assembling or performing any maintenance on your product.
- Do not attempt to assemble the product in windy or wet conditions.
- Do not attempt to assemble the product if you are tired, have taken drugs, medications or alcohol, or if you are prone to dizzy spells.
- Dispose of all plastic bags safely – keep them away from children's reach.
- Keep children away from the assembly area.
- When using a stepladder or power tools, make sure that you are following the manufacturer's safety advice.
- Do not climb or stand on the roof.
- Do not hang or lay on the profiles.
- Heavy articles should not be leaned against the poles.
- Keep roof and gutters clear of snow, dirt & leaves.
- Heavy snow load on the roof can make it unsafe to stand below or nearby.
- If color was scratched during assembly it can be fixed.
- **Note:** The snow must be removed from the structure's roof if the accumulated snow height exceeds 40 cm (1'4").


Cleaning instructions

- In order to clean the product, use a mild detergent solution and rinse with cold clean water.
- Do not use acetone, abrasive cleaners, or other special detergents to clean the panels.
- Clean the product once assembly is complete.

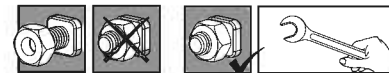
Before starting assembly

- Choose your site carefully before beginning assembly.
- The ground surface must be perfectly flat and leveled and have a solid base such as concrete, asphalt, deck etc.
- Sort the parts and check against the content parts list.
- Parts should be laid out close at hand. Keep all small parts (screws etc.) in a bowl so they do not get lost.
- Please consult your local authorities if any permits are required prior to constructing the product.
- Having purchased a long patio cover, make sure you received all boxes according to the additional page (Extending your patio cover) on the instruction manual.
- As soon as you are ready to assemble your patio cover (you can start with this box), sort the parts and check against the content parts list.
- Prior to enlarging the Patio Cover, several parts need to be dismantled, it is recommended to keep them in a safe place for future use.
- **Note:** Use only the parts registered in the content list, some parts may be surplus.

During Assembly

 When encountering the information icon, please refer to the relevant assembly step for additional comments and assistance.

When encountering these icons, you are requested to either keep the screws slightly loose or to fully tighten the screws.

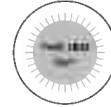


Note:

Anchoring this product to the ground is essential to its stability and rigidity. It is required to complete this stage in order for your warranty to be valid.

Notes During Assembly

- Use a soft platform below the parts to avoid scratches and damages.
- Please note you install the panels with the UV protected side out (marked with "THIS SIDE OUT") and peel the film strip covering the panels.
- Product dimensions can be adjusted to your specific needs:
 1. The wall-mounting profile (top-back) can be adjusted from **285 to 331 cm (112.2" to 130.3")** above ground. The adjusting is done when measuring and drilling (**Step 6**).



Please note the installation recommendations' height suggested in **Diagram A**.

Please note that the product appearance may slightly change as a result, however snow load weight does not change.

2. Poles distance from the wall are adjusted (due to the wall mounting plate's height) from **254.4 to 267.4 cm (100.2" to 105.3")**.

Poles distance from the side edges can be adjusted from **5 to 54 cm (2" to 21.3")** as suggested in **Diagram B**.

The adjusting of the poles sideways, is done after assembly and before anchoring (**Step 23**) by sliding poles at the front profiles' channel (**Part 7040+7041**).

3. Wall mounting height and the resulting distance from the wall determine the roof's angle and the total depth of the product (distance of gutter from the wall). Higher wall mounting and shorter distance between wall and poles increase the roof angle and shorten the total depth as suggested in **Diagram C**.

Steps

Step 6: It is important to plan the installation area, mark as per the instructions and level the surface prior to the assembly. Make sure you use suitable screws and anchors.

- Set the mounting plate's height from **280 to 331 cm (112.2" to 130.3")**. The poles' distance from the wall will vary from **254.4 to 267.4 cm (100.2" to 105.3")** as a result of the height you've set.

Step 12: Please apply silicone sealants above beam **7288 + 7290**, in order to prevent water from seeping in.

Step 15: Make sure that the angle between the back wall profile and the panel supporting profiles is 90 degrees.

Step 17: Please note you install the panels with the UV protected side out (marked with "THIS SIDE OUT") and peel the film strip covering the panels.

Step 20b: Please apply silicone sealants on both sides of the part combining **8071 & 8072** in order to prevent water leakage, as shown at the **drawing 20b**.

Step 21a: Please apply silicone sealants on the inner part of **7997**, and connect to the profile as depicted in **drawing 21b**.

Step 21c: Please do not tighten screw **4043** yet, in order to allow the final adjustments done in **step 23a**.

Step 23a: Please adjust the gutter head's angle according to your needs and tighten screws **4043**.

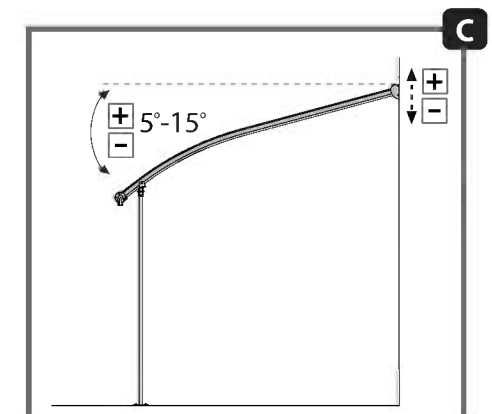
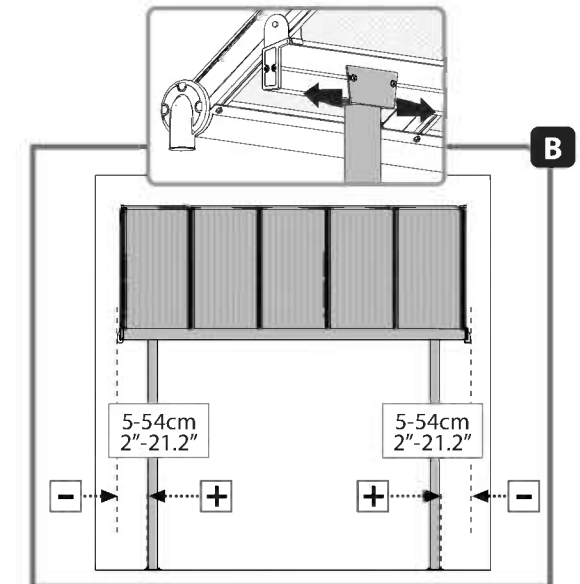
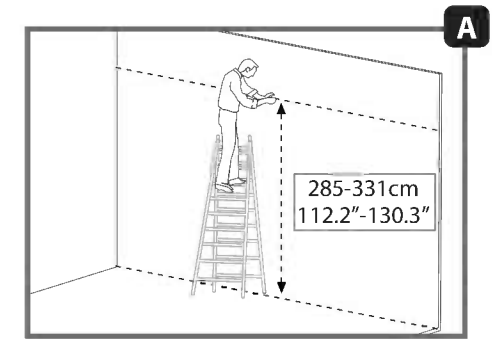
Step 23b: Please adjust the poles sideways by sliding them to their final position prior to anchoring.

Make sure that the poles distance from the Patio cover side edge does not exceed **54 cm/21.3"**.

Step 25: Anchoring this product to the ground is essential to its stability and rigidity. It is required to complete this stage in order for your warranty to be valid.

*Tighten all screws when completing assembly.

Note: The wall anchoring kit supplied with this product is suitable only for concrete walls. Other wall types need an accordant wall fixation kit.



IMPORTANT

Veillez lire attentivement ces instructions avant de débiter le montage du produit.
 Veillez suivre les étapes dans l'ordre indiqué dans ces instructions.
 Conservez ces instructions en lieu sûr pour référence ultérieure.

Consignes de sécurité

- Veillez suivre les instructions telles que listées dans ce manuel.
- Vérifiez qu'il n'y ait pas de tuyaux ou câbles cachés dans le mur avant le perçage.
- Triez les pièces et contrôlez-les par rapport à la liste du contenu.
- Pour des raisons de sécurité, nous recommandons vivement que le produit soit assemblé par au moins deux personnes.
- Certaines pièces présentent des bords métalliques. Veillez manipuler les composants avec précaution. Portez des gants, des chaussures et des lunettes de sécurité tout au long de l'assemblage.
- N'essayez pas d'assembler le produit en cas de vent ou de conditions humides.
- Jetez précautionneusement tous les sacs plastiques – tenez-les hors de portée des enfants.
- Tenez les enfants à distance de la zone de montage.
- N'essayez pas d'assembler le produit si vous êtes fatigué, avez pris des médicaments ou consommé de l'alcool, ou si vous êtes enclin aux vertiges.
- Si vous utilisez un escabeau ou des outils électriques, assurez-vous de respecter les consignes de sécurité du fabricant.
- Ne montez pas sur le toit.
- Les objets lourds ne devraient pas être appuyés contre les poteaux.
- Éliminez la neige, la terre et les feuilles du toit et des gouttières.
- Une lourde charge de neige sur le toit peut rendre dangereux le fait de se tenir debout en dessous ou à proximité.
- Ce produit a été conçu pour être principalement utilisé comme belvédère.
- Si la couleur a été rayée pendant l'assemblage, elle peut être réparée.
- **Note:** La neige doit être enlevée du toit de la structure de la hauteur de neige accumulée dépasse 40 cm (1'4").

Instructions de nettoyage

- Pour nettoyer le produit, utilisez une solution détergente douce et rincez à l'eau claire froide.
- N'utilisez pas d'acétone, de nettoyants abrasifs, ou autres détergents spéciaux pour nettoyer les panneaux.
- Nettoyez le produit une fois le montage terminé.

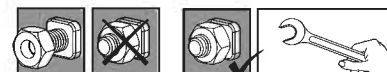
Avant l'Assemblée

- Choisissez votre site avec soin avant de commencer l'assemblage.
- La surface du sol doit être parfaitement plate et nivelée et avoir une base solide telle que comme le béton, l'asphalte, le pont, etc.
- Ordonnez les pièces et vérifiez-les avec la liste des pièces contenues.
- Les pièces doivent être disposées à portée de main. Rangez toutes les petites pièces (vis, etc.) dans un bol pour ne pas les égarer.
- Veillez consulter les autorités locales au cas où des permis sont nécessaires pour la construction du produit.
- Après l'achat du long abri de terrasse, assurez-vous d'avoir reçu toutes les boîtes à la page supplémentaire (extension de votre abri de terrasse) sur le manuel d'instructions.
- Dès que vous êtes prêt à assembler votre abri de terrasse (vous pouvez commencer par cette boîte), triez les pièces et comparez les à la liste des pièces de contenu.
- Avant d'agrandir l'abri de terrasse, plusieurs pièces doivent être démontées, il est recommandé de les garder dans un endroit sûr pour une utilisation future.
- **Remarque:** Utilisez uniquement les pièces enregistrées dans la liste de contenu, certaines pièces peuvent être excédentaires.

Pendant l'assemblage

Lorsque vous rencontrez l'icône Informations, veuillez vous référer à l'étape d'assemblage pertinente afin d'obtenir davantage de commentaires et d'aide.

Lorsque vous rencontrez ces icônes, vous devez soit laisser les vis assez lâches, soit les serrer jusqu'au bout.

**Remarque:**

Cette étape d'ancrage du produit au sol est essentielle à sa stabilité et à sa rigidité, elle est de plus nécessaire pour assurer la validité de votre garantie.

Remarques à prendre en compte pendant l'assemblage

- Servez-vous d'un support en matière souple en dessous des pièces afin d'éviter les risques d'égratignures ou d'autres dommages.
- Veuillez vous assurer d'avoir installé les panneaux avec le côté anti-UV vers l'extérieur (indiqué par l'inscription "THIS SIDE OUT") et de décoller le film recouvrant les panneaux.
- Les dimensions du produit sont ajustables en fonction de vos besoins particuliers :



1. Le profilé de raccordement de paroi (supérieur-arrière) est ajustable de **285 à 331 cm (112,2 à 130,3 po.)** au-dessus du sol. Cet ajustement s'effectue au moment de la prise de mesures et du perçage (**Étape 6**).

Veuillez prendre note de la hauteur d'installation conseillée indiquée dans le **Schéma A**.

Veuillez noter que l'aspect du produit peut être légèrement modifié en conséquence, mais que la charge de neige autorisée reste la même.

2. La distance des poteaux par rapport au mur est ajustée (en raison de la hauteur de la plaque de fixation murale) de **254,40 cm à 267,40 cm (de 100,2 po à 105,3 po)**.

La distance des poteaux par rapport bords latéraux peut être ajustée de **5 à 54 cm (2 à 21,3 po.)**, comme le suggère le schéma **Schéma B**.

L'ajustement des poteaux latéraux doit être réalisé après l'assemblage et avant la fixation (**Étape 23**) en faisant glisser les poteaux sur les rainures avant (**Partie 7040+7041**).

3. La hauteur de la fixation murale et la distance par rapport au mur déterminent l'angle du toit et la profondeur totale du produit (distance de la gouttière par rapport au mur). Une fixation murale plus haute et une distance mur-poteaux plus courte augmentent l'angle du toit et réduisent la profondeur totale, comme le suggère le **Schéma C**.

i Étapes :

Étape 6: Avant de commencer l'assemblage, il est important de bien préparer la zone d'installation, de marquer et de niveler la surface en respectant les instructions du mode d'emploi. Assurez-vous d'utiliser les bonnes vis et pattes de scellement.

- Régler la hauteur de la plaque de fixation murale de **280 à 331 cm (de 112,2 po à 130,3 po)**. La distance des poteaux par rapport au mur variera entre **254,40 et 267,40 cm (100,2 et 105,3 po)** en fonction de la hauteur choisie.

Étape 12 : Appliquez les joints en silicone au-dessus de la poutre **7288 + 7290** afin d'empêcher l'eau d'y pénétrer.

Étape 15 : Vérifiez que l'angle entre la paroi arrière et les parois de soutènement soit bien de 90 degrés.

Étape 17: Veuillez vous assurer d'avoir installé les panneaux avec le côté anti-UV vers l'extérieur (indiqué par l'inscription « THIS SIDE OUT ») et de décoller le film recouvrant les panneaux.

Étape 20b : Appliquez les joints en silicone des deux côtés de la partie reliant **8071 et 8072** afin d'éviter toute infiltration d'eau, comme vous pouvez le voir sur l'illustration **20b**.

Étape 21a : Appliquez les joints en silicone sur la face interne de **7997** et raccordez-le à la paroi, comme vous le voyez sur l'illustration **21b**.

Étape 21c : Ne serrez pas encore la vis **4043**, car cela nous empêcherait d'effectuer les derniers ajustements décrits à l'étape **23a**.

Étape 23a : Ajustez l'angle de la bouche de la gouttière en fonction de vos besoins, puis serrez la vis **4043**.

Étapes 23b : Ajustez les perches à l'intérieur en les faisant glisser vers leur position finale avant de les fixer.

Assurez-vous bien du fait que la distance entre les perches et le bord du toit du patio ne dépasse pas **54 cm/21.3 po**.

Étape 25 : Il est nécessaire d'ancrer ce produit dans le sol afin d'assurer sa stabilité et sa rigidité.

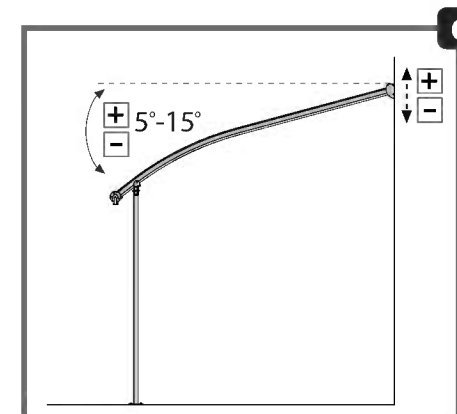
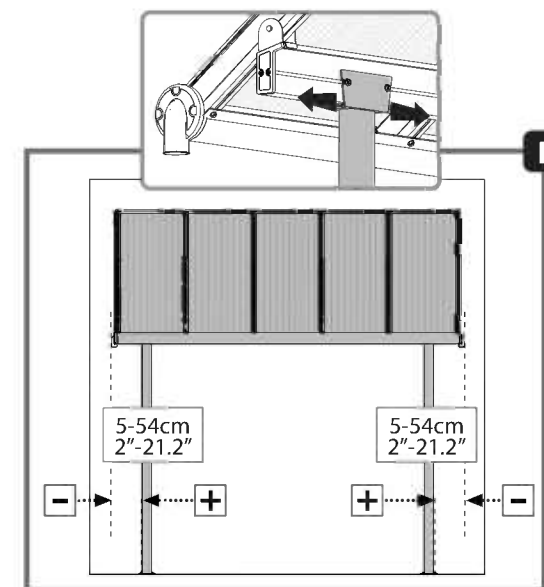
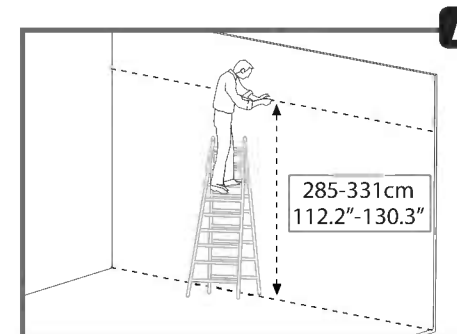
Votre garantie ne peut s'appliquer tant que vous n'avez pas effectué cette étape.

* Serrez toutes les vis à la fin de l'assemblage.

Remarque :

Le kit de fixation murale fourni avec ce produit est uniquement compatible avec le béton.

D'autres types de mur nécessitent un kit de fixation différent et compatible



WICHTIG

Bitte lesen Sie diese Anleitung aufmerksam durch, bevor Sie mit der Montage dieses Produktes beginnen. Bitte führen Sie die einzelnen Schritte in der in dieser Anleitung angegebenen Reihenfolge durch. Bewahren Sie diese Anleitung für späteren Gebrauch sicher auf.

Pflege- und Sicherheitshinweise

- Bitte folgen Sie den in diesem Handbuch aufgeführten Anweisungen.
- Stellen Sie sicher, dass sich in der Wand keine versteckten Kabel oder Rohre befinden, bevor Sie anfangen zu bohren.
- Sortieren Sie die Teile und überprüfen Sie Sie gegen den Inhalt der Liste
- Aus Sicherheitsgründen empfehlen wir, das Produkt nicht alleine zusammenzubauen.
- Einige Teile besitzen Kanten aus Metall. Seien Sie vorsichtig, wenn Sie diese Teile zusammenbauen. Tragen Sie während des Aufbaus immer Handschuhe, Schuhe und Schutzbrillen.
- Versuchen Sie nicht, den Carport bei windigen oder feuchten Wetterverhältnissen zusammenzubauen.
- Entsorgen Sie die Plastikbeutel vorschriftsgemäss – und achten Sie darauf, dass sie nicht in Reichweite von Kindern kommen.
- Halten Sie Kinder während des Aufbaus vom Carport fern.
- Versuchen Sie nicht, den Carport aufzubauen, wenn Sie müde sind, Drogen, Medikamente oder Alkohol zu sich genommen haben oder zu Schwindelanfällen neigen.
- Wenn Sie eine Stufenleiter oder Elektrowerkzeuge benutzen, achten Sie darauf, die Sicherheitshinweise des Herstellers zu befolgen.
- Klettern Sie nicht auf das Dach. Es sollten keine schweren Gegenstände gegen die Stangen gelehnt werden.
- Bitte wenden Sie sich an Ihre Kommunalbehörde, falls der Aufbau des Carports eine Genehmigung benötigen sollte.
- Halten Sie das Dach und die Dachrinnen frei von Schnee, Dreck und Blättern.
- Grosse Mengen von Schnee auf dem Dach können den Carport beschädigen und dazu führen, dass es nicht mehr sicher ist, unter oder neben ihm zu stehen.
- Dieses Produkt wurde gestaltet, um hauptsächlich als Carport benutzt zu werden.
- Wenn die Farbe während der Montage zerkratzt wurde, kann sie fixiert werden.
- **Hinweis:** Der Schnee muss von den Dachstrukturen entfernt werden, wenn die angesammelte Schneehöhe 40 cm (1'4") überschreitet.

Reinigungsanweisungen

- Säubern Sie das Produkt nach dem Aufbau.
- Um die Gartenlaube zu reinigen, verwenden Sie ein mildes Reinigungsmittel und spülen Sie es mit kaltem, sauberem Wasser ab.
- Verwenden Sie für die Reinigung der Paneele kein Azeton, keine Scheuermittel oder andere spezielle Reinigungsmittel.

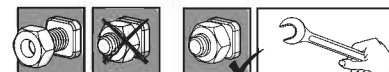
Bevor Sie beginnen

- Wählen Sie Ihren Standort sorgfältig, bevor Sie mit dem Aufbau beginnen.
- Der Untergrund muss vollkommen flach und eben sein und einen festen Untergrund haben, wie Beton, Asphalt, Fliesen etc.
- Sortieren Sie die Teile und prüfen, ob alle Teile, die auf der Inhaltsliste stehen erhalten sind. Die Teile sollten in Ihrer unmittelbarer Nähe liegen.
- Bewahren Sie alle Kleinteile (Schrauben etc.) in einer Schüssel auf damit sie nicht verloren gehen.
- Consult Fragen Sie bei den örtlichen Behörden nach, ob es irgendwelche Einschränkungen für den Aufbau gibt oder Genehmigungen erforderlich sind, um diesen Gartenschuppen.
- Nachdem Kauf einer lange Terrassenüberdachung, stellen Sie sicher, dass Sie alle Packungen empfangen haben, die auf der zusätzlichen Seite (Erweiterung der Terrassenüberdachung) in der Bedienungsanleitung angeführt sind.
- Sobald Sie bereit sind, Ihre Terrassenüberdachung zu montieren (Sie können mit dieser Box beginnen), sortieren Sie die Teile und vergleichen Sie diese mit der Inhaltsliste.
- Vor der Vergrößerung der Terrassenüberdachung müssen mehrere Teile demontiert werden, bewahren Sie diese Teile an einem sicheren Ort für den zukünftigen Gebrauch auf.
- **Hinweis:** Verwenden Sie nur die in der Inhaltsliste angeführten Teile, es können eventuell überschüssige Teile finden.

Während des Aufbaus

Wenn Sie auf das Informationssymbol treffen, lesen Sie bitte den betreffenden Montageschritt für weitere Anmerkungen und Unterstützung nach.

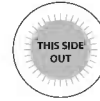
Wenn Sie auf diese Symbole stoßen, müssen Sie die Schrauben entweder leicht locker lassen oder vollständig anziehen.

**Note:**

Die Verankerung dieses Produkts im Untergrund ist wesentlich für seine Stabilität und Festigkeit. Sie ist unablässlich, um diesen Arbeitsschritt zu beenden, damit Ihre Garantie gültig bleibt.

Während des Aufbaus

- Legen Sie eine weiche Unterlage unter die Bauteile, um Kratzer und Beschädigungen zu vermeiden.
- Bitte achten Sie darauf, die Panele mit der UV-geschützten Seite nachaußen (Kennzeichnung „THIS SIDE OUT“)



- Die Größe des Produktes kann an Ihre persönlichen Bedürfnisse angepasst werden:

1. Das Wandmontage-Profil (oben-hinten) kann von **285 bis 311 cm** über den Boden angepasst werden. Das Anpassen ist abgeschlossen, wenn gemessen und gebohrt wurde (**Schritt 6**).

Bitte beachten Sie die in **Diagramm A** angegebene empfohlene Installationshöhe.

Bitte beachten Sie, dass das Aussehen des Produktes dadurch leicht verändert werden kann, es aber in Bezug auf Schneelasten keine Veränderungen gibt.

2. Die Abstände der Stäbe von der Wand sind einstellbar (aufgrund der Höhe der Wand Montageplatten) von **254.4 bis 267.4cm**

Der Abstand der Stäbe von den Seitenkanten kann von **5 bis 54 cm (2" bis 21.3")** eingestellt werden, wie in **Diagramm B** vorgeschlagen wird.

Die Verstellung der Stäbe seitwärts erfolgt nach der Montage und vor der Verankerung (**Schritt 23**) durch Verschieben der Pole am vorderen Profikanal (**Teil 7040+7041**).

3. Die Wandmontagehöhe und der Abstand, die sich aus der Wand ergeben, bestimmen den Dachwinkel und die Gesamttiefe des Produktes (Abstand der Rinne von der Wand).

Höhere Wandmontage und kürzere Distanz zwischen der Wand und dem Stab erhöhen den Dachwinkel und verkürzen die Gesamttiefe, wie in **Diagramm C** vorgeschlagen wird.

Schritte

Schritt 6: Es ist wichtig, den Installationsbereich zu planen, nach den Anweisungen zu markieren und die Oberfläche vor der Montage zu ebnen. Achten Sie darauf, dass Sie geeignete Schrauben und Dübel verwenden.

- Einstellung der Montagehöhe der Platten von **280 auf 331 cm**. Der Abstand der Stäbe von der Wand variiert von **254.4 bis 267.4 cm** als Ergebnis der Höhe, die Sie eingestellt haben.

Schritt 12: Bitte bringen Sie die Silikondichtungen über Balken **7288+7290** an, um das Eindringen von Wasser zu verhindern.

Schritt 15: Stellen Sie sicher, dass der Winkel zwischen dem Rückwandprofil und den Wandstützprofilen 90 Grad beträgt.

Schritt 17: Bitte achten Sie darauf, die Panele mit der UV-geschützten Seite nachaußen (Kennzeichnung «THIS SIDE OUT») zu montieren und den Schutzfilm von den Panele abziehen.

Schritt 20b: Bitte bringen Sie die Silikondichtungen auf dem Innenteil von **8071+ 8072** an und verbinden Sie es mit dem Profil wie in Zeichnung **20b** dargestellt.

Schritt 21a: Bitte bringen Sie die Silikondichtungen auf dem Innenteil von **7997** an und verbinden Sie es mit dem Profil wie in Zeichnung **21b** dargestellt.

Schritt 21c: Bitte ziehen Sie noch nicht die Schraube **4043** fest, um die letzten Anpassungen in **Schritt 23a** zu ermöglichen.

Schritt 23a: Bitte passen Sie den Kopfstückwinkel der Dachrinne bedarfsgerecht an und ziehen Sie die Schrauben **4043** fest.

Schritt 23b: Bitte richten Sie die Stangen aus und seitlich indem Sie sie vor der Verankerung in ihre endgültige Position schieben. Stellen Sie sicher, dass der Abstand der Stangen zum Seitenrand der Terrassendecke nicht **54 cm** überschreitet.

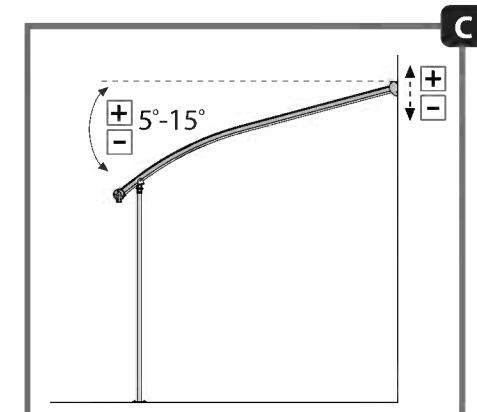
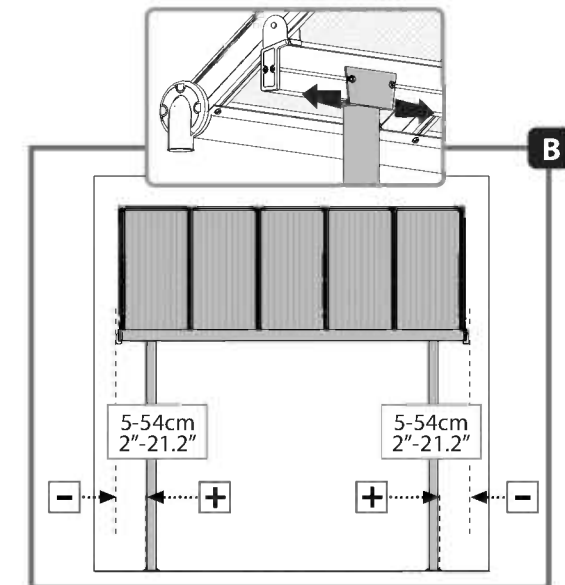
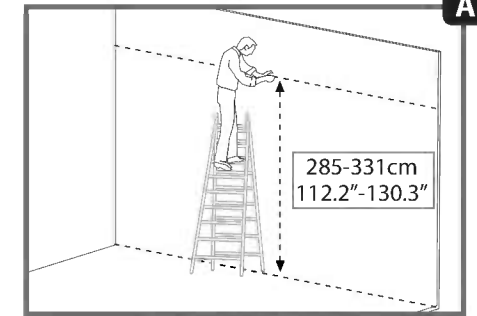
Schritt 25: Das Verankern dieses Produktes im Boden ist für dessen Stabilität und Robustheit wesentlich. Es ist erforderlich, diesen Abschnitt durchzuführen, damit Ihre Garantie gültig ist.

* Ziehen Sie alle Schrauben fest, wenn Sie den Zusammenbau abgeschlossen haben.

Hinweis:

Der Wandbefestigungssatz, der mit diesem Produkt geliefert wird, eignet sich nur für Betonwände.

Weitere Wandtypen brauchen einen entsprechenden Wandbefestigungssatz.



IMPORTANTE

Le rogamos lea con atención las siguientes instrucciones antes de empezar a montar este producto. Siga los distintos pasos en el mismo orden de las instrucciones. Guarde las instrucciones en un lugar seguro para poder consultarlas en el futuro.

Consejos de cuidado y seguridad

- Por motivos de seguridad, recomendamos encarecidamente que el producto sea montado al menos por dos personas.
- Asegúrese de que no hay tuberías o cables ocultos en la pared antes de taladrarla.
- Algunas piezas pueden tener bordes afilados. Por favor, tenga cuidado al manipular los componentes. Lleve siempre guantes, protección ocular y mangas largas al montar o realizar cualquier mantenimiento de su producto.
- No intente montar el producto en condiciones de viento o humedad.
- Tire todas las bolsas de plástico con seguridad; manténgalas fuera del alcance de los niños pequeños.
- Mantenga a los niños lejos del área de montaje.
- No intente montar el producto si está cansado, ha tomado drogas, medicamentos o alcohol o si es propenso a ataques de mareo.
- Cuando utilice una escalera de mano o herramientas eléctricas, asegúrese de seguir los consejos de seguridad del fabricante.
- No trepe ni se ponga de pie en el tejado.
- No se deben apoyar objetos pesados a las barras.
- No se cuelgue ni se tumbe en los perfiles.
- Mantenga el tejado y el canalón sin nieve, suciedad ni hojas.
- No es seguro pararse debajo o cerca cuando hay gran cantidad de nieve sobre el techo.
- Si se araña el color durante el montaje, se puede arreglar.
- **Nota:** la nieve debe eliminarse del techo de la estructura si la altura de nieve acumulada excede los 40 cm (1'4").

Instrucciones de limpieza

- Limpie el producto una vez terminado el montaje.
- Cuando necesite limpiar su producto, use una solución de detergente suave y aclárelo con agua limpia fría.
- No utilice acetona, limpiadores abrasivos ni otros detergentes especiales para limpiar los paneles.

Antes de empezar:

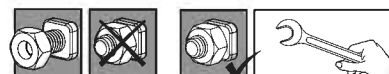
- Elija su sitio cuidadosamente antes del ensamblaje inicial.
- La superficie del terreno debe estar perfectamente plana, nivelada y tener una base sólida tal como concreto, asfalto, cubierta, etc.
- Las partes deben disponerse al alcance de la mano.
- Mantenga todas las piezas pequeñas (tornillos, etc.) en un recipiente para que no se pierdan.
- Consulte las limitaciones, requisitos, permisos y a las autoridades locales para la construcción de este cobertizo de jardín.
- Después de haber comprado una cubierta de patio larga, asegúrese de haber recibido todas las cajas de acuerdo con la página adicional (Extensión de su cubierta de patio), en el manual de instrucciones.
- Tan pronto como esté listo para armar su cubierta de patio (puede comenzar con esta caja), ordene las piezas y verifique su correspondencia con el listado de partes.
- Antes de ampliar la cubierta del patio, es necesario desmontar varias piezas; se recomienda guardarlas en un lugar seguro para su uso futuro.
- **Nota:** Use solo las partes registradas en la lista de contenido, algunas piezas pueden sobrar.

Durante el montaje



Cuando vea el icono de información, por favor, acuda al paso de montaje correspondiente para ver comentarios y asistencia adicional.

Cuando encuentre estos iconos, son para pedirle o bien que mantenga los tornillos sin apretar del todo o bien que apriete del todo los tornillos.

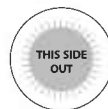


Por favor:

tenga en cuenta: Anclar este producto al suelo es esencial para su estabilidad y rigidez. Es necesario completar esta fase para que su garantía sea válida.

Notas durante el montaje

- Use una plataforma blanda debajo de las piezas para evitar arañazos y daños.
- Asegúrese de que instala los paneles con la cara que protege de los rayos UV hacia afuera (marcado con "THIS SIDE OUT") y tenga en cuenta que tiene que quitar la cinta que recubre los paneles.
- Las dimensiones del producto se pueden ajustar a sus necesidades específicas:



1. El perfil de montaje en la pared (parte superior trasera) se puede ajustar de **285 a 331 cm (112.2" a 130.3")** por encima del suelo. El ajuste se hace al medir y taladrar (**paso 6**).

Por favor, fíjese en la altura de las recomendaciones de instalación sugerida en el **Diagrama A**.

Por favor, tenga en cuenta que el aspecto del producto podría cambiar ligeramente como resultado, aunque el peso de la carga de nieve no cambie.

2. La distancia de las varas a la pared está ajustada (debido a la altura del plato de montaje en pared) de **254.4 a 267.4 cm (100.2" a 105.3")**.

La distancia de las varas de los extremos laterales puede ser ajustada de **5 a 54 cm (2" a 21.3")** como se sugiere en el **Diagrama B**.

El ajuste de los laterales de las varas se realiza después del montaje y antes de la fijación (**Paso 23**) por varas deslizables en el canal de frente de los perfiles (**Parte 7040+7041**).

3. La altura de montaje de pared y la distancia resultante de la pared determinan el ángulo del techo y la profundidad total del producto (distancia de la canaleta a la pared). El alto montaje de pared y una distancia más corta entre la pared y las varas aumenta al ángulo del techo y acorta la profundidad total como se sugiere en el **Diagrama C**.

i Pasos

Paso 6: es importante planificar el área de instalación, marcarla según las instrucciones y nivelar la superficie antes del montaje.

- Fije la altura del plato de montaje de **285 a 331 cm (112.2" a 130.3")**. La distancia de la vara de la pared variará de **254.4 a 267.4 cm (100.2" a 105.3")** como resultado de la altura que usted ha definido.

Paso 12: Por favor, aplique selladores de silicona sobre la viga **7288 + 7290** para evitar que se filtre el agua.

Paso 15: Asegúrese de que el ángulo entre el perfil de la pared posterior y los perfiles de soporte del panel es de 90 grados.

Paso 17: Asegúrese de que instala los paneles con la cara que protege de los rayos UV hacia afuera (marcado con "THIS SIDE OUT") y tenga en cuenta que tiene que quitar la cinta que recubre los paneles.

Paso 20b: Por favor, aplique selladores de silicona sobre ambos lados de la pieza que combina **8071 y 8072** para evitar fugas de agua, como se muestra en el dibujo **20b**.

Paso 21a: Por favor, aplique selladores de silicona en la parte interior de **7997**, y conéctelo al perfil como se muestra en el dibujo **21b**.

Paso 21c: Por favor, no apriete el tornillo **4043** todavía para permitir los ajustes finales que se hacen en el paso **23a**.

Paso 23a: Por favor, ajuste el ángulo de la cabeza de la canaleta según sus necesidades y apriete los tornillos **4043**.

Pasos 23b: Por favor, ajuste los postes (de dentro afuera y de lado) deslizándolos a su posición final antes de anclarlos. Asegúrese de que la distancia de los polos desde el borde lateral de la cubierta del patio no exceda **54 cm/21.3"**.

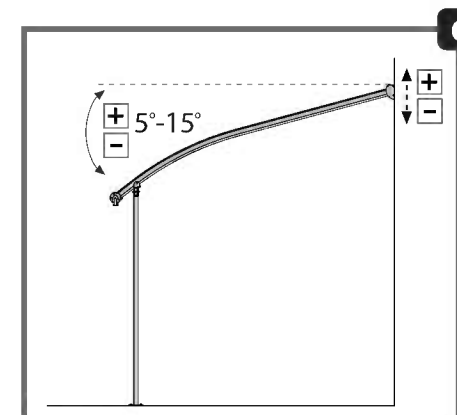
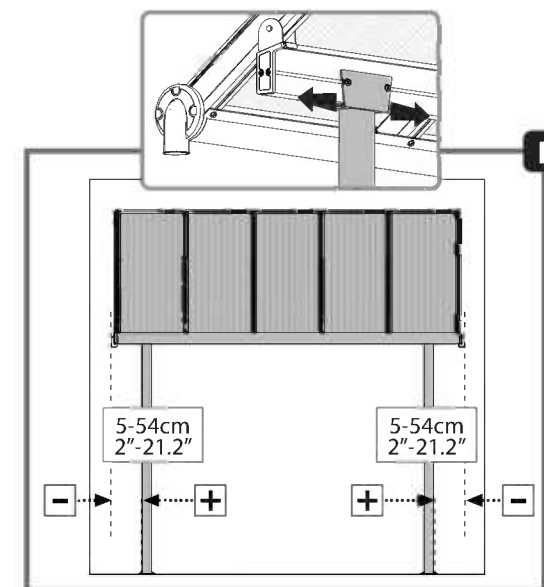
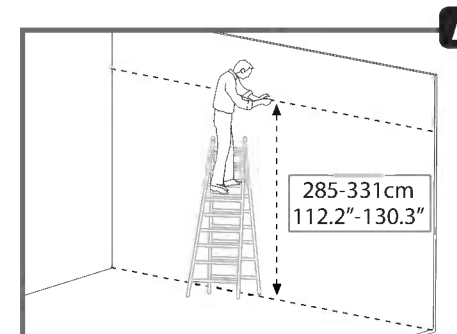
Paso 25: Anclar este producto al suelo es esencial para su estabilidad y rigidez. Se requiere que complete esta fase para que su garantía sea válida.

* Apriete todos los tornillos al finalizar el montaje.

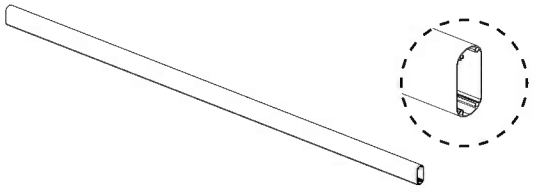
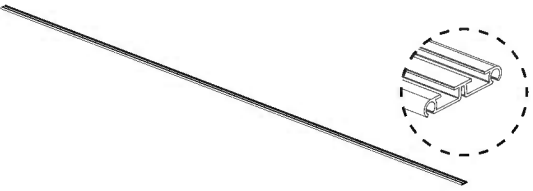
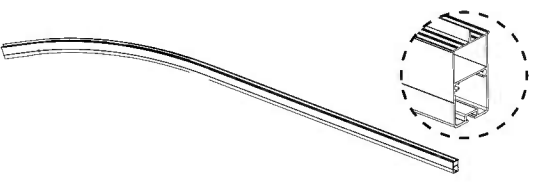
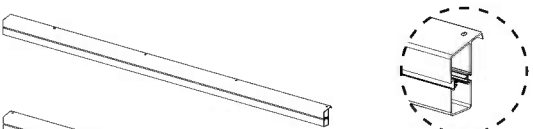
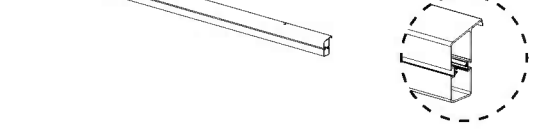

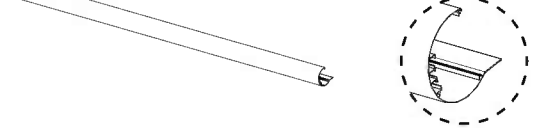
Nota:


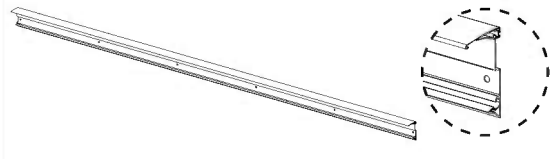

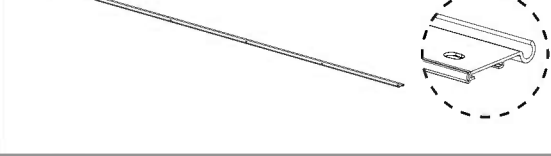
El conjunto de anclaje a la pared suministrado con este producto es adecuado únicamente para muros de hormigón.

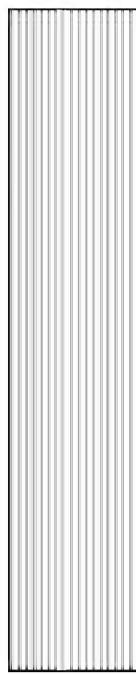
Otros tipos de muro necesitan un conjunto de fijación en pared en consecuencia.

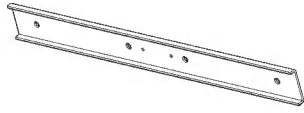

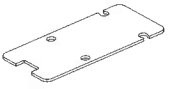
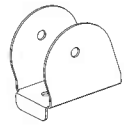


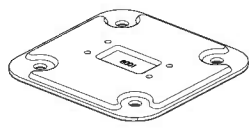
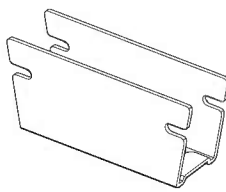
Contents

Item		Qty.
8070		3
8633		8
8634		8
7040		1
7041		1
8071		1
8072		1

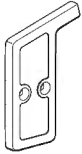

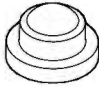
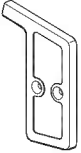


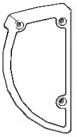
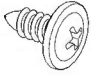
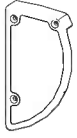
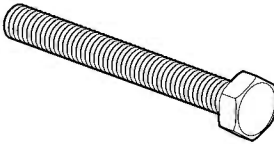

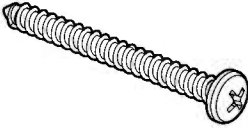
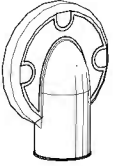

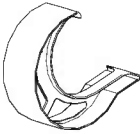
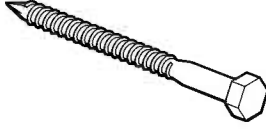
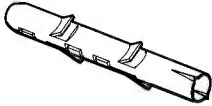

Item		Qty.
7290		1
7288		1
7291		1
7293		1

Item		Qty.
8714		7

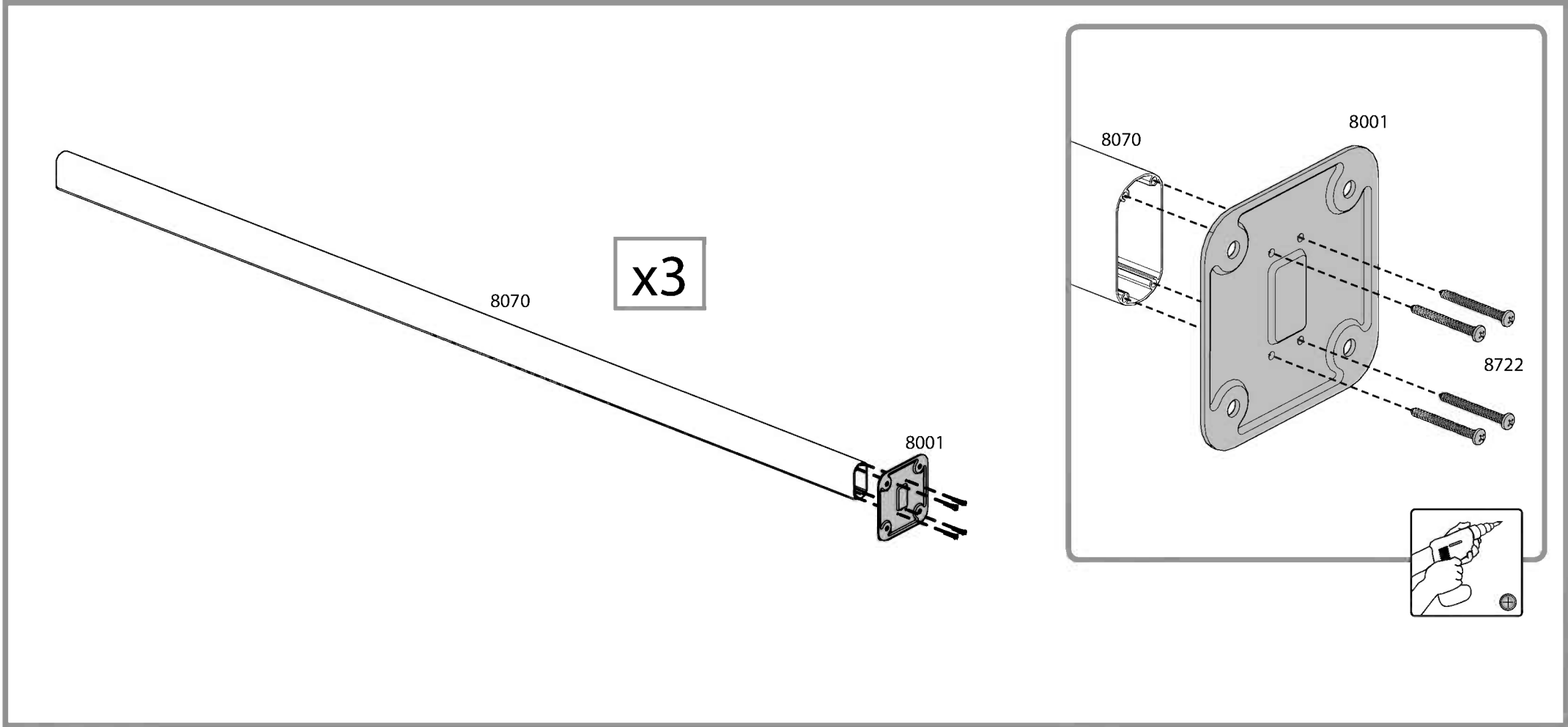
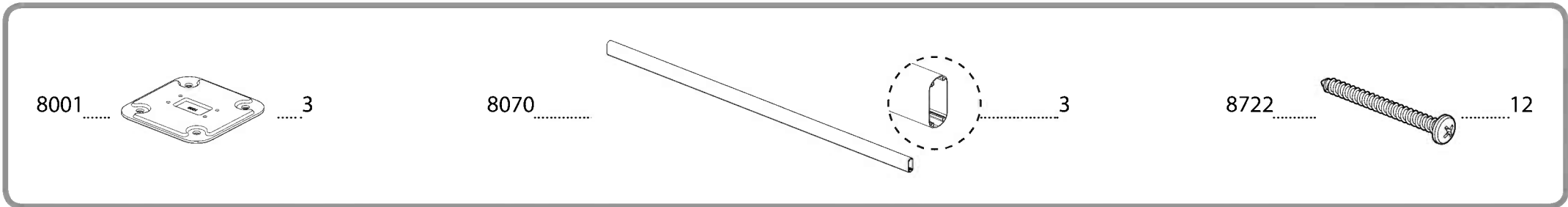
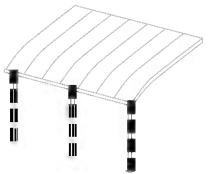
7039		2
8303		1
8631		16
8632		8

8001		3
8000		3

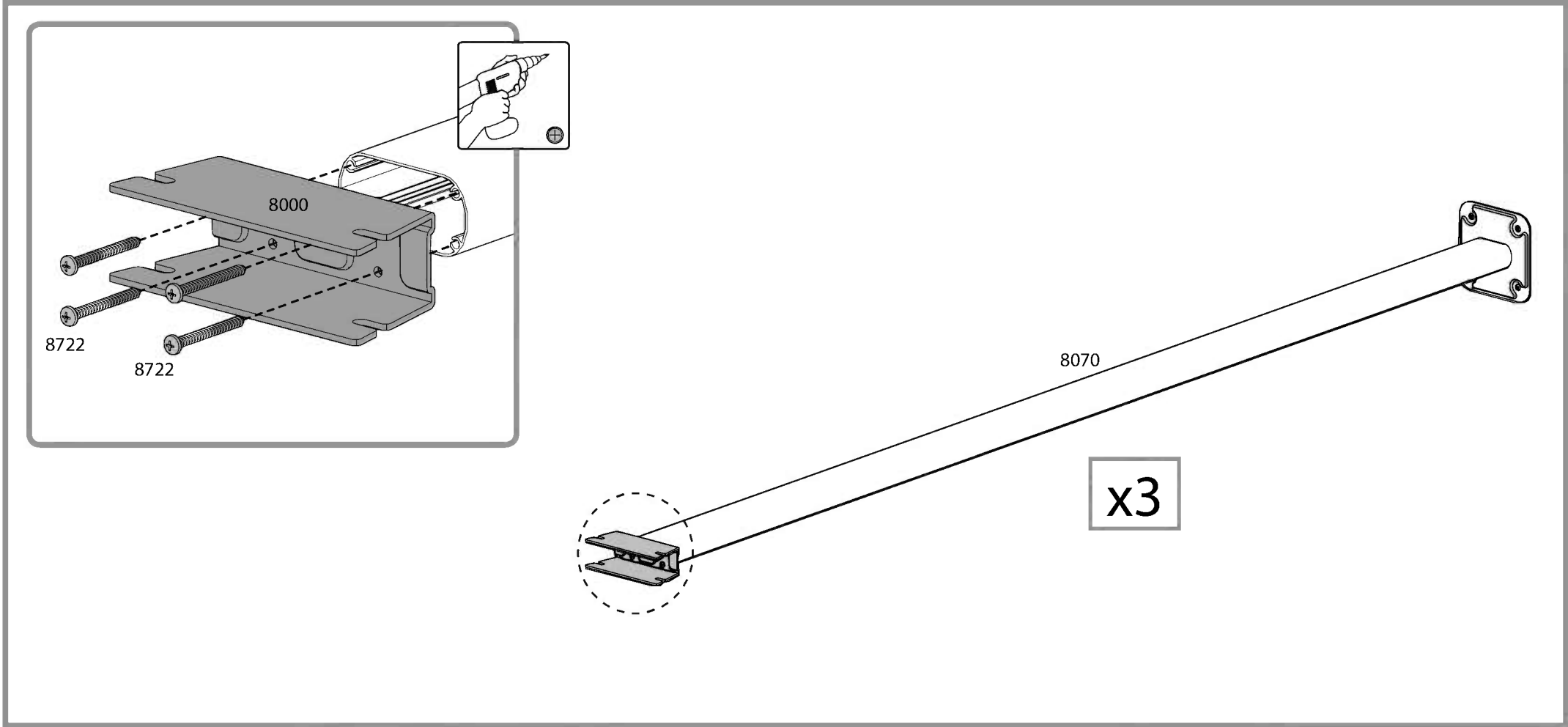
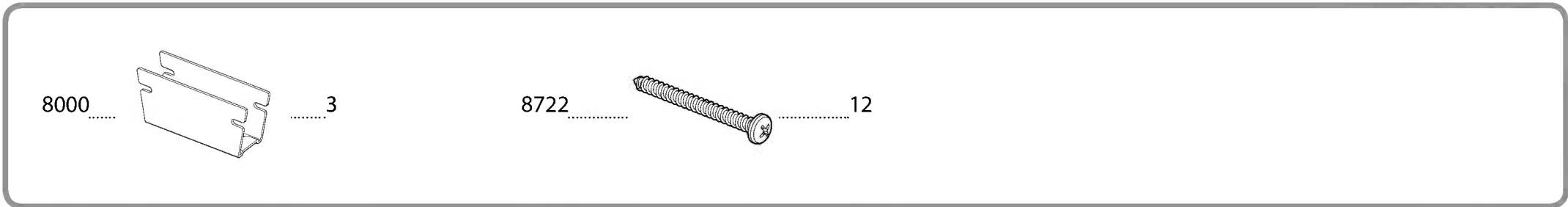
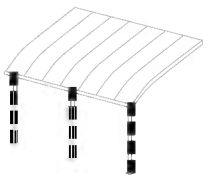
Contents

Item		Qty.	Item		Qty.	Item		Qty.
7296		1	8192		40 (+4)	5000		12
7297		1	466		48 (+5)	5001		52 (+8)
7294		1	7335		2 (+1)			
7295		1	8635		8			
7997		2	8722		88 (+9)			
7998		2	4043		18 (+2)			
7999		1	4000		20 (+2)			
			4010		20 (+2)			
			433		20 (+2)			

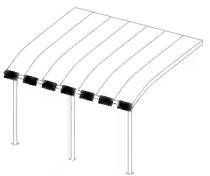
1



2



3



7040	 1	7041	 1	8192	 12
						466	 12

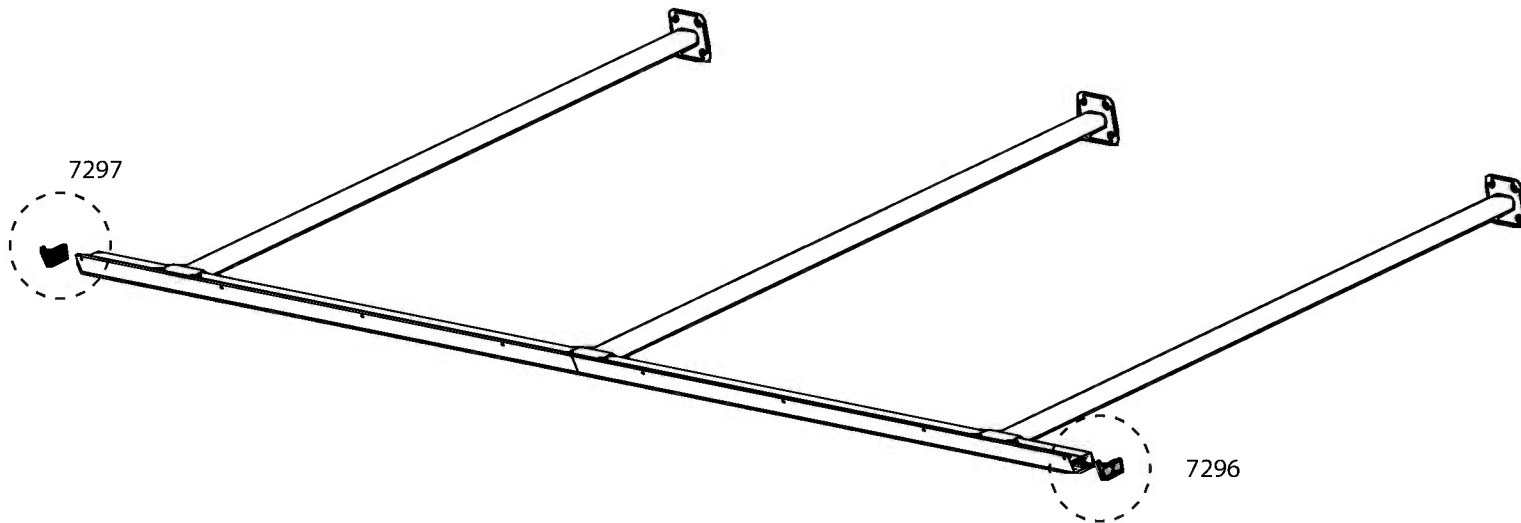
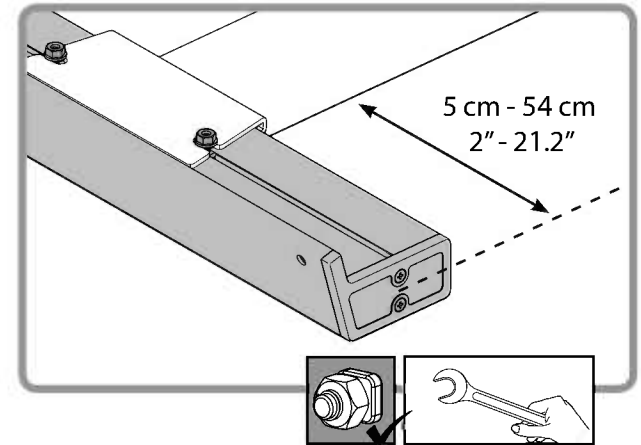
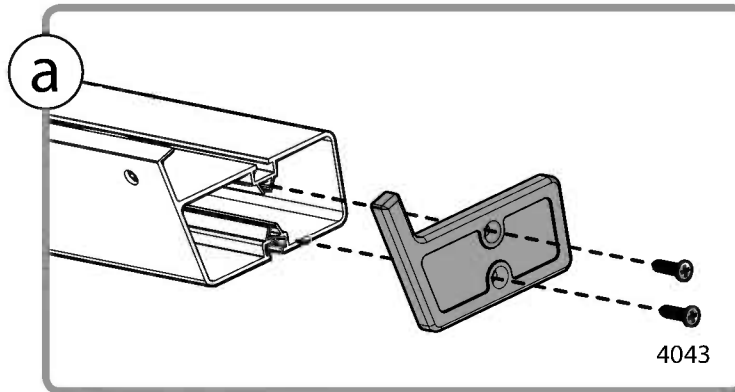
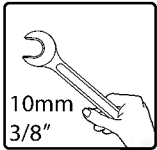
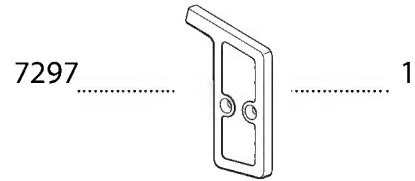
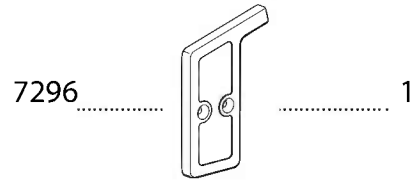
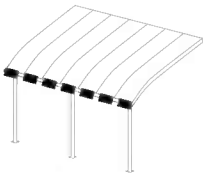
a

b

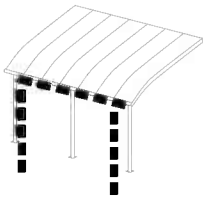
c

10mm
3/8"

4



5



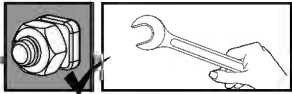
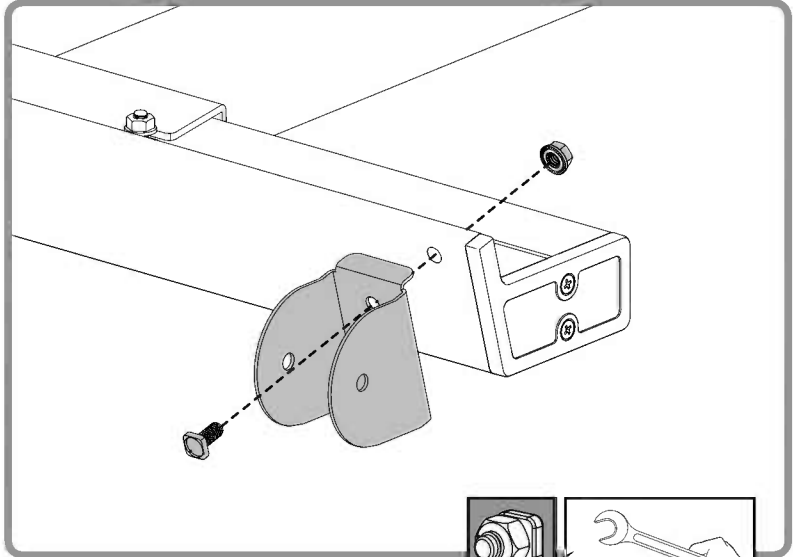
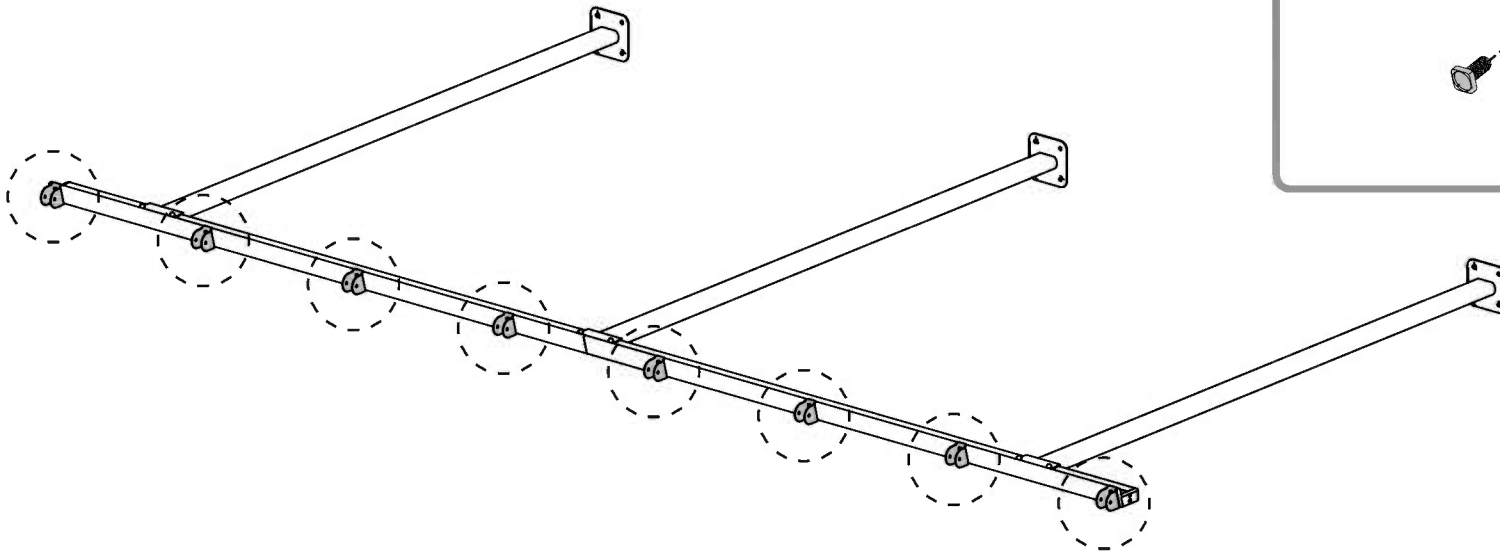
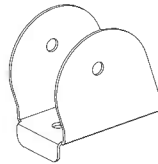
8192 8



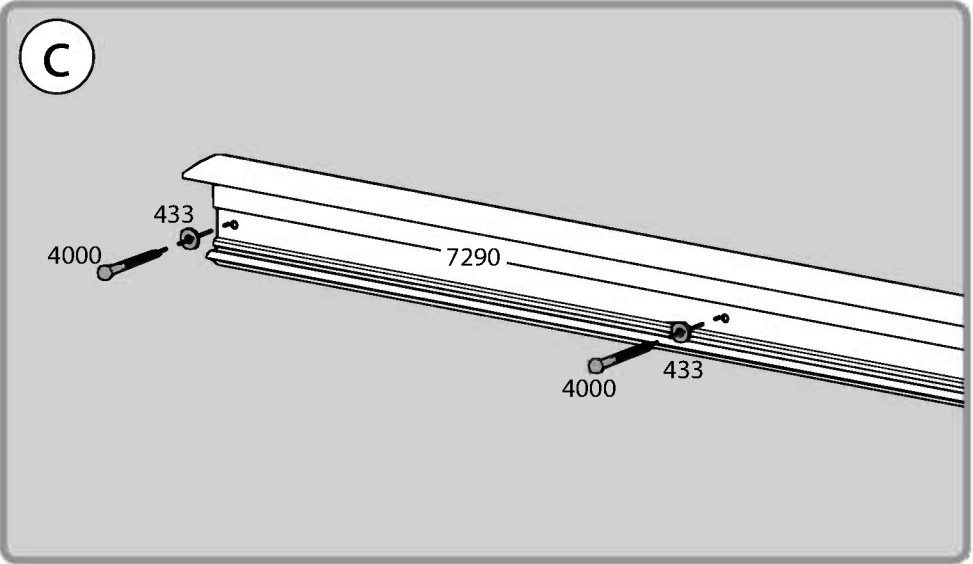
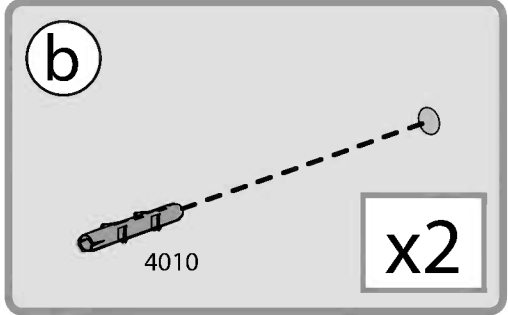
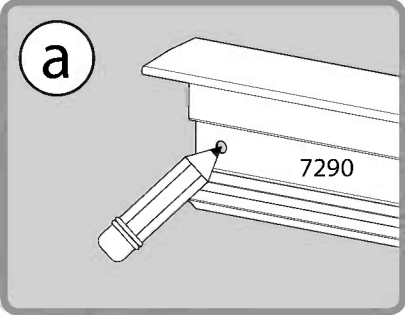
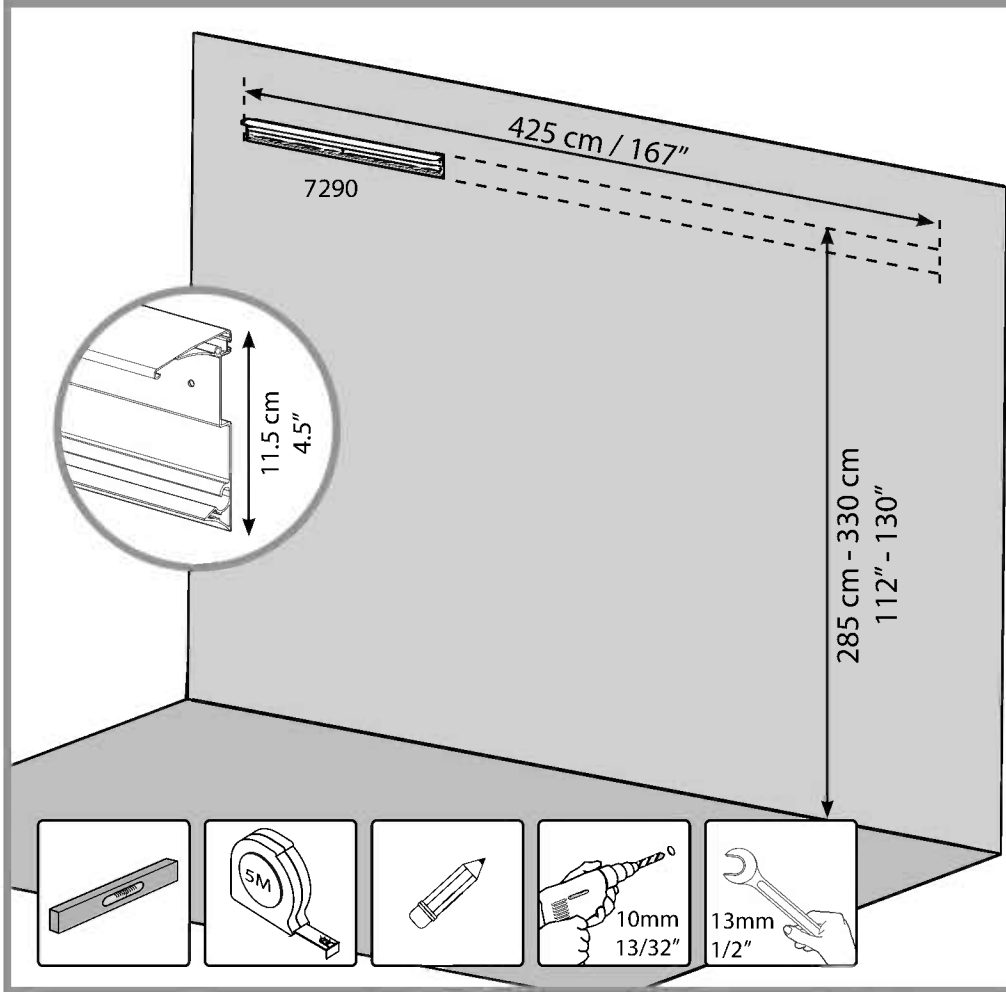
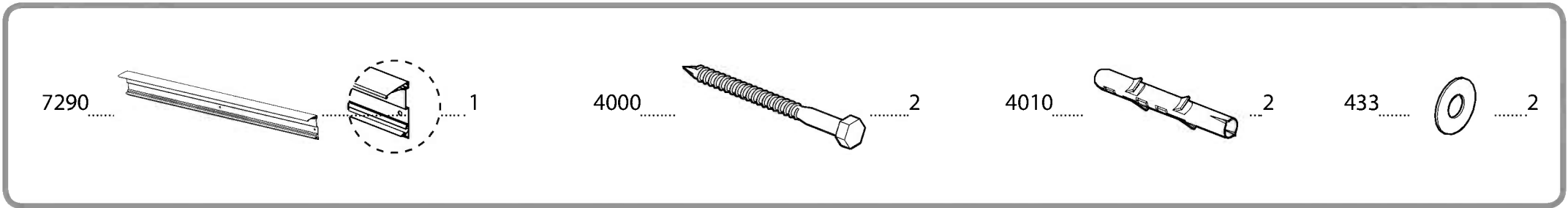
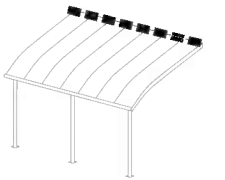
466 8



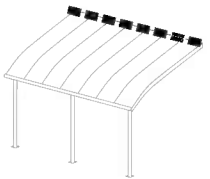
8632 8



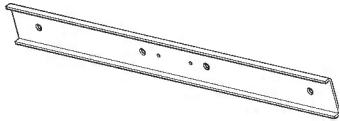
6 **i**



7



7039

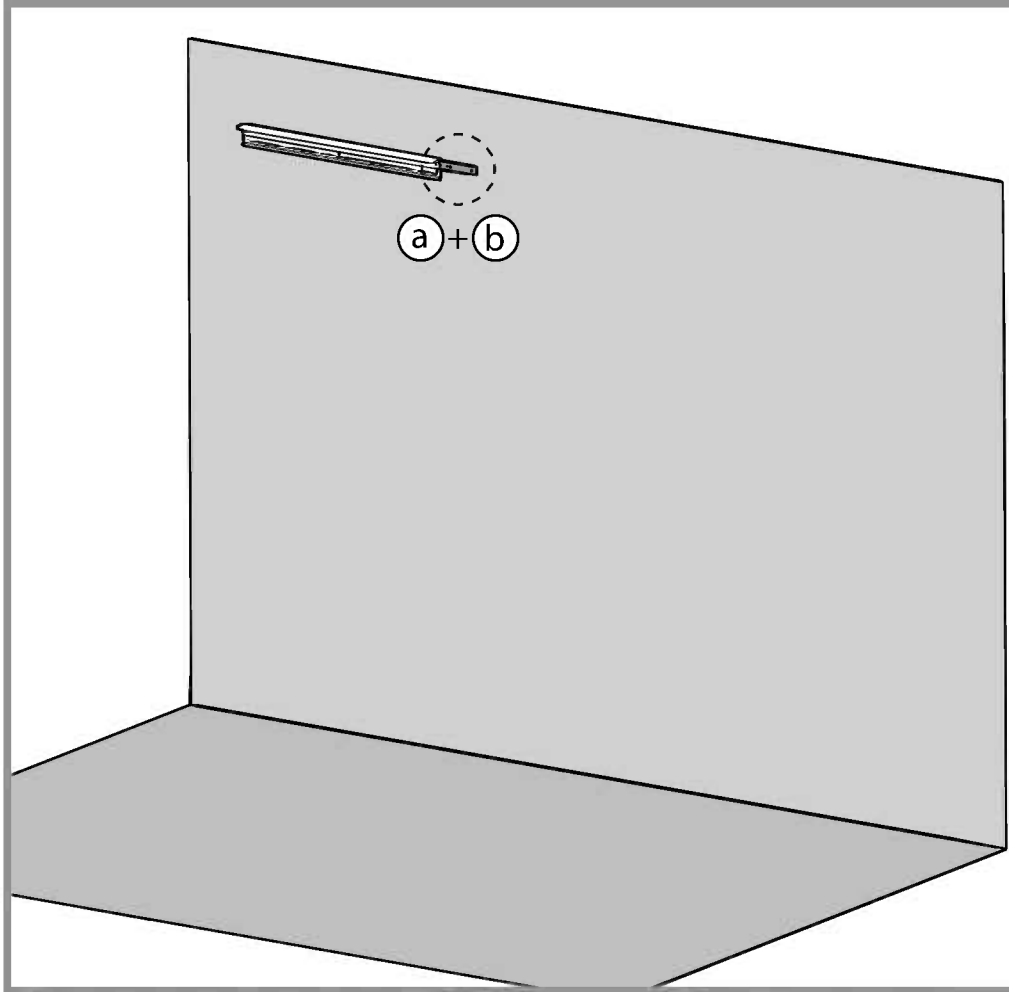


1

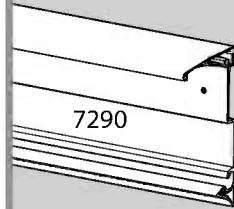
7335



1



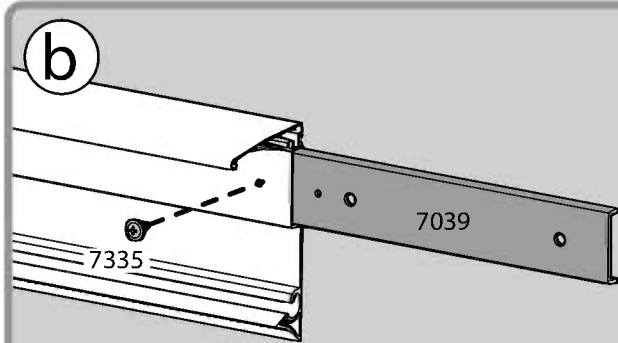
a



7290

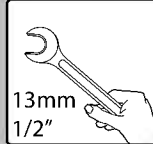
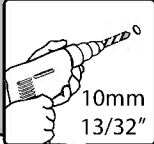
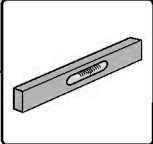
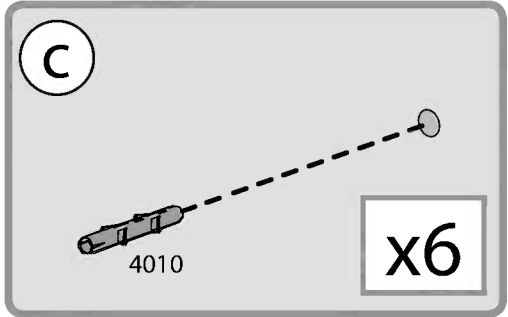
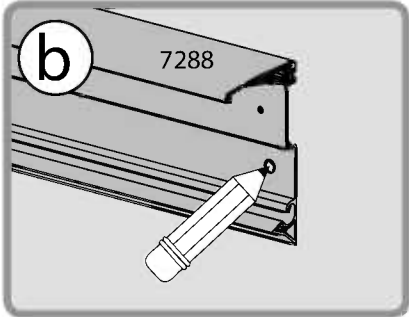
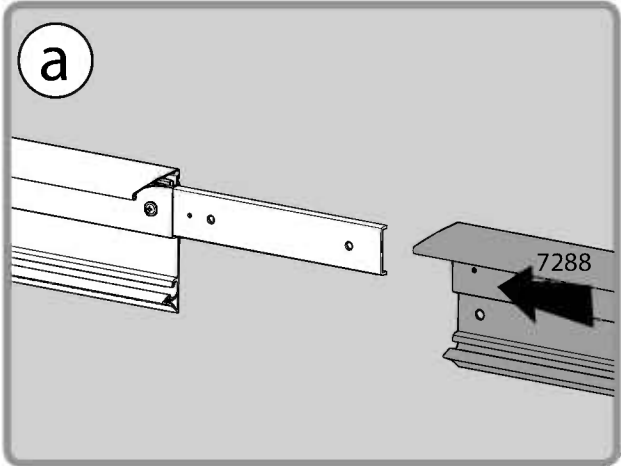
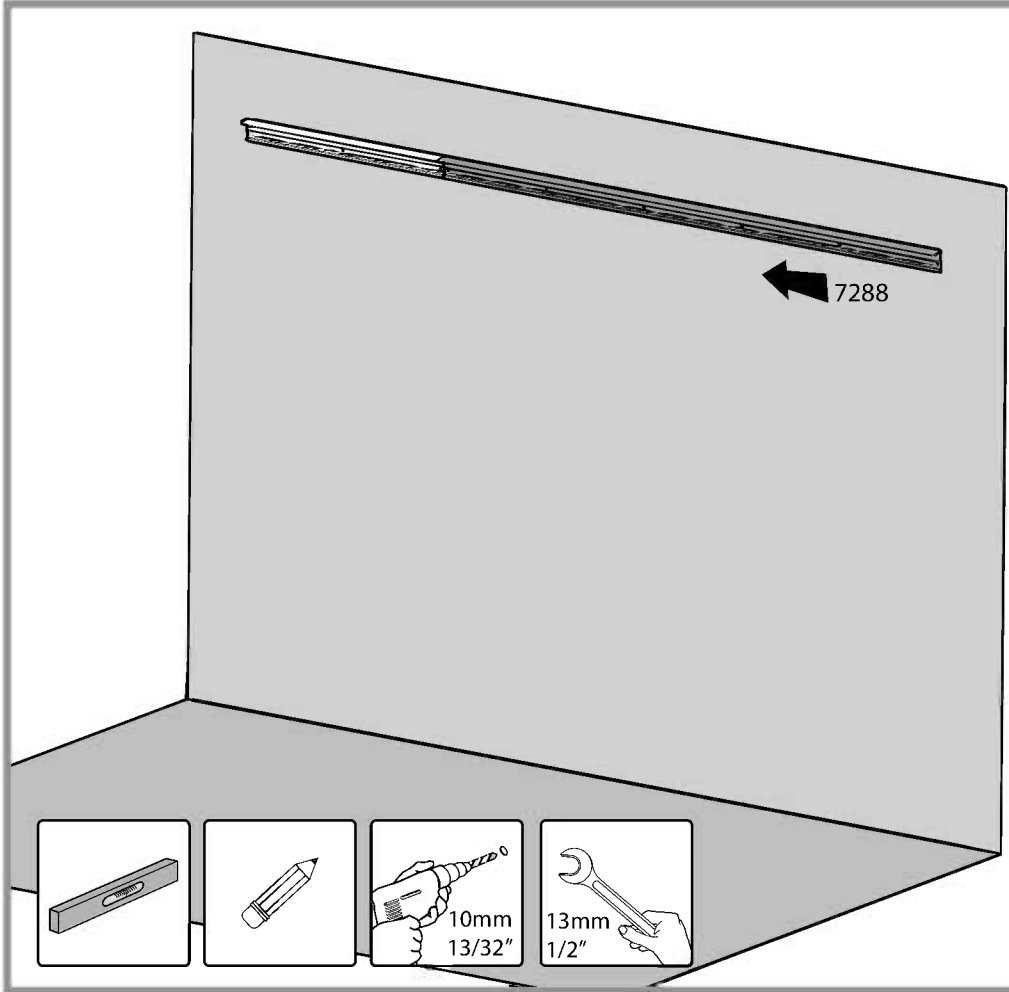
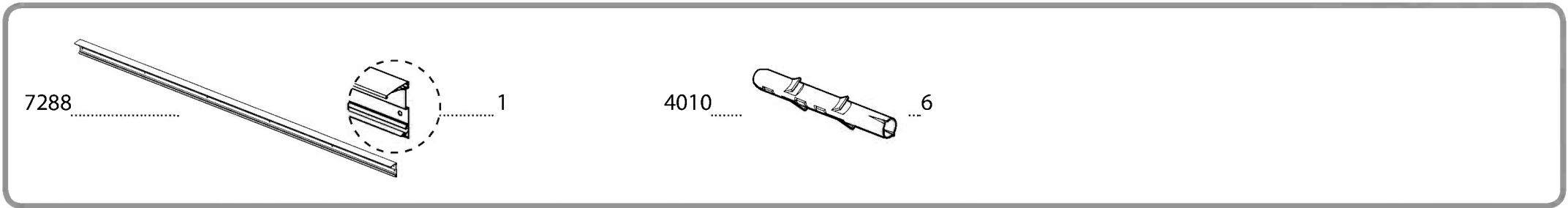
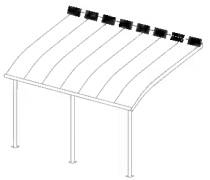
7039

b



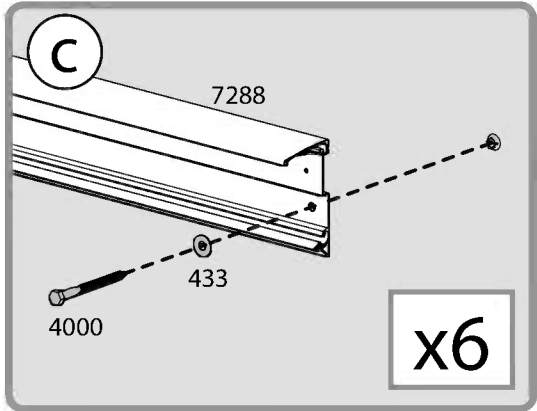
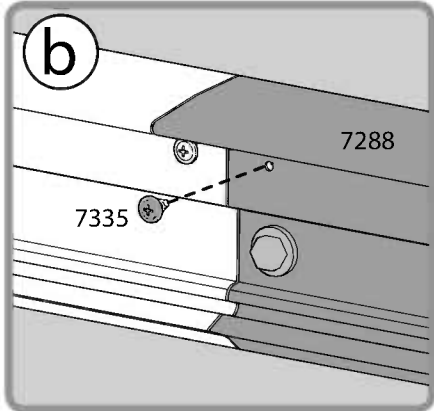
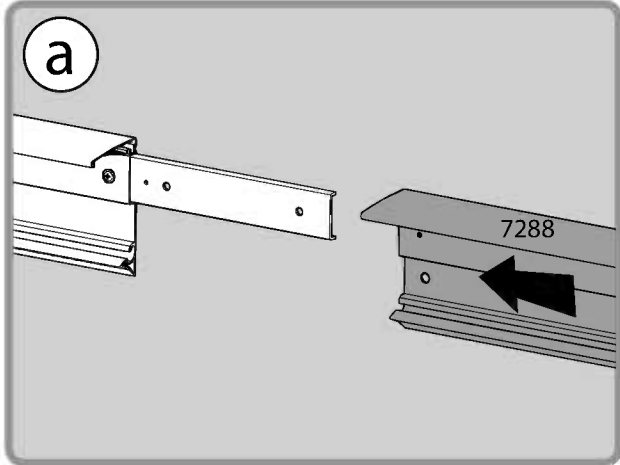
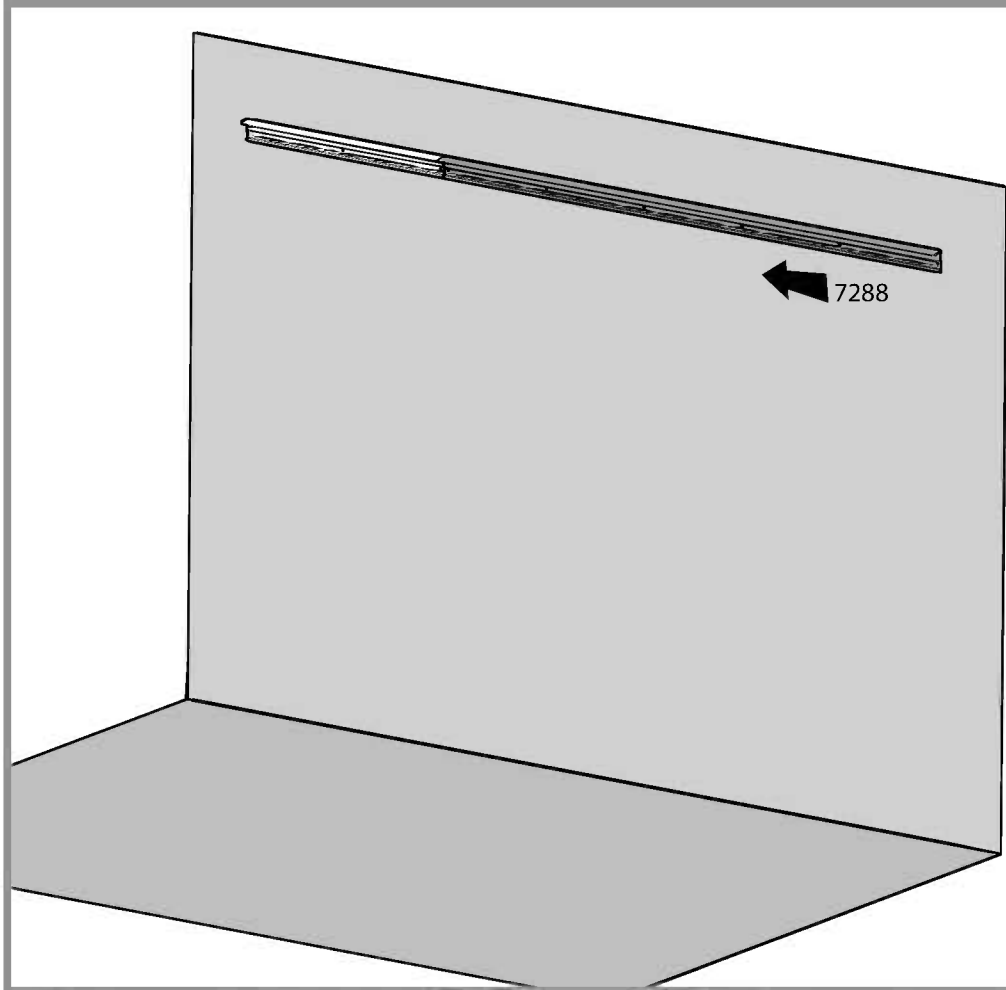
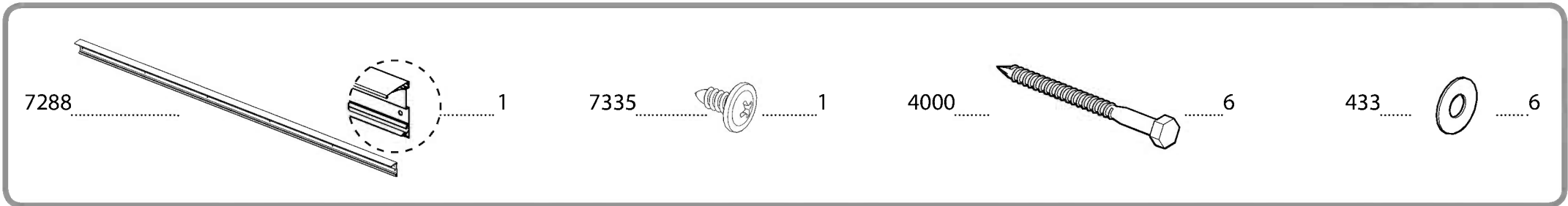
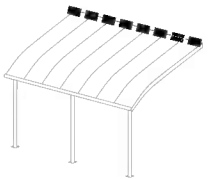
7335

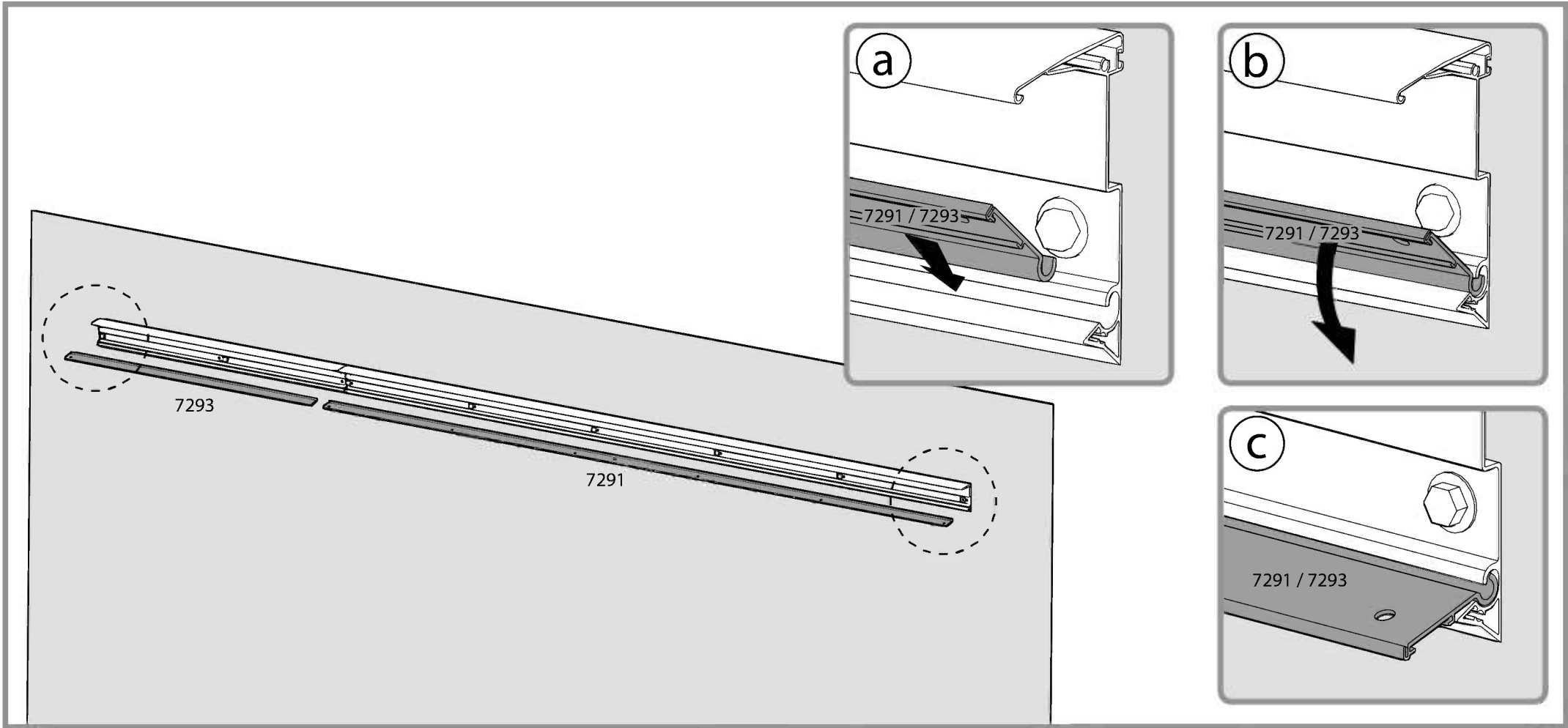
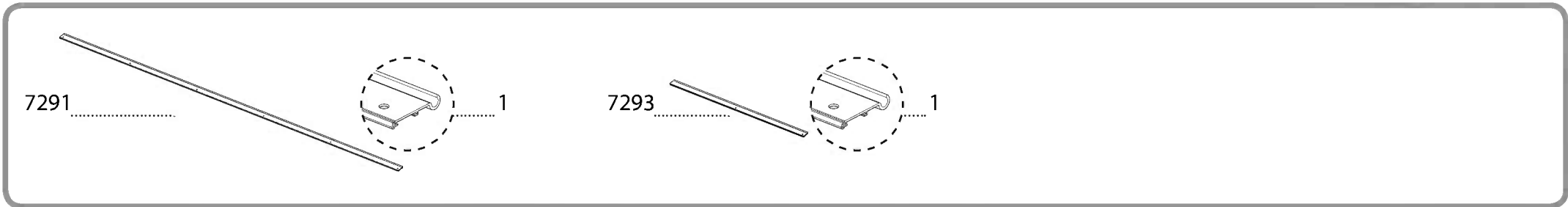
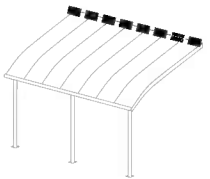
7039

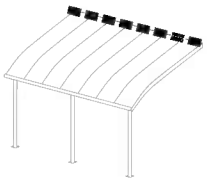


10mm
13/32"

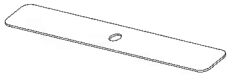
13mm
1/2"







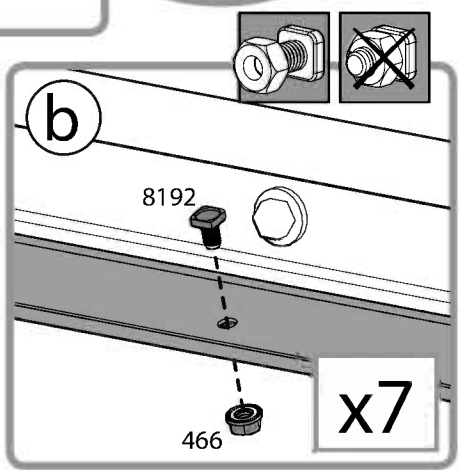
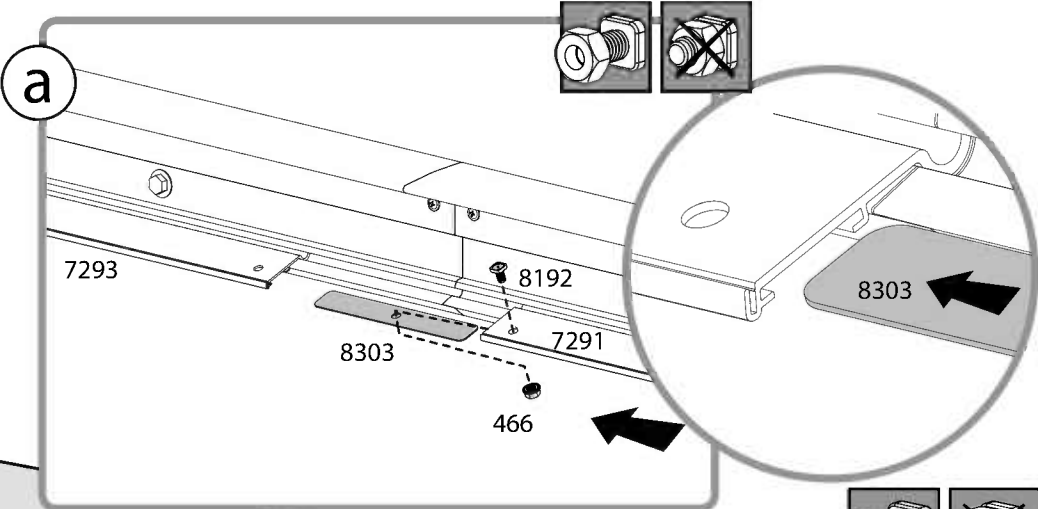
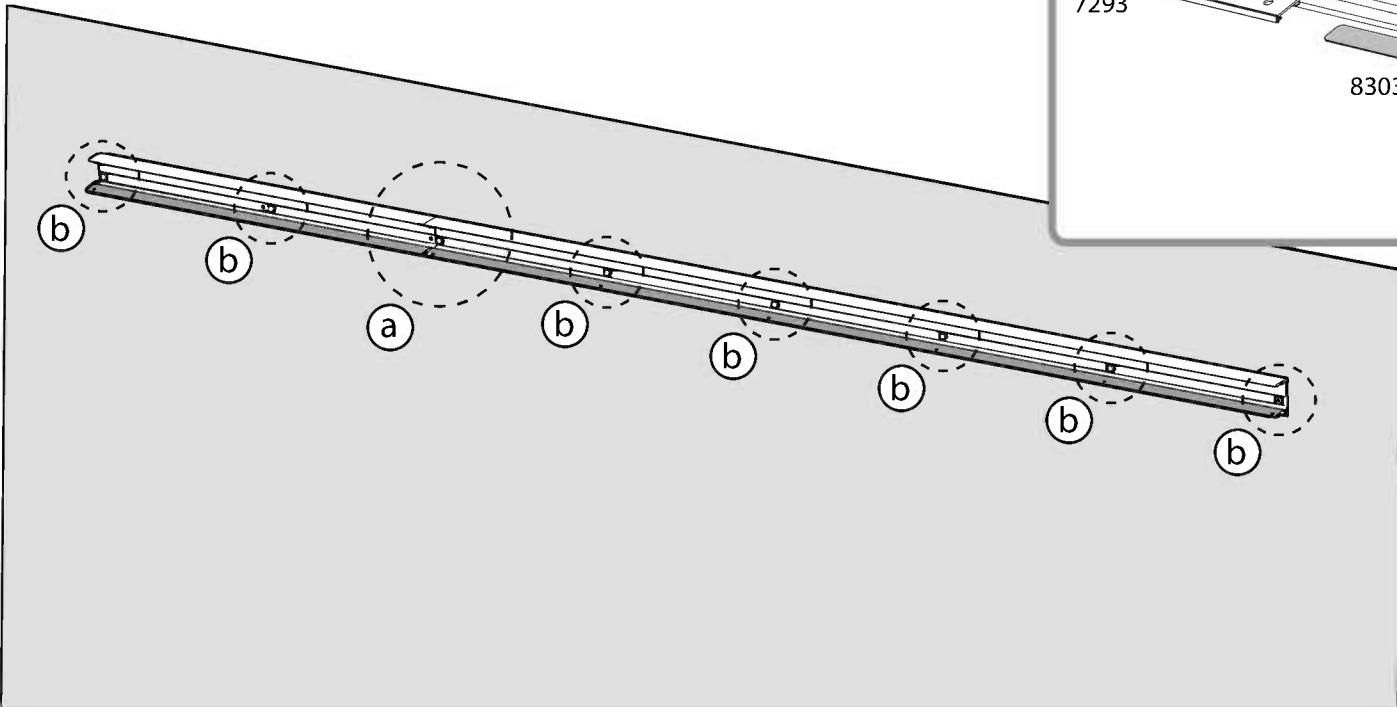
8303 1

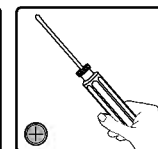
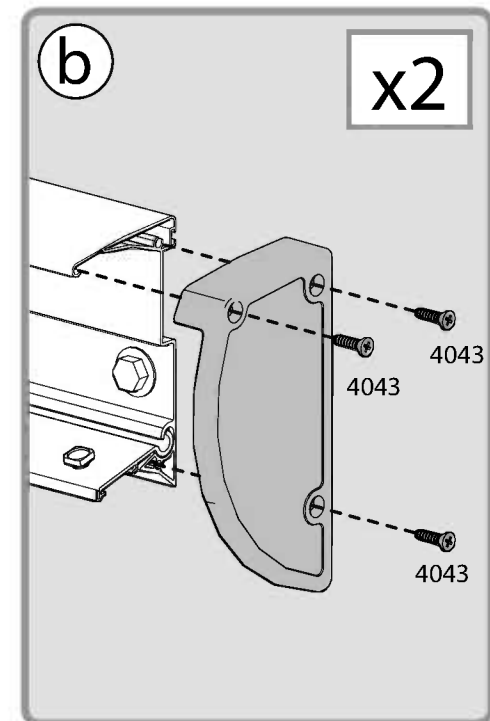
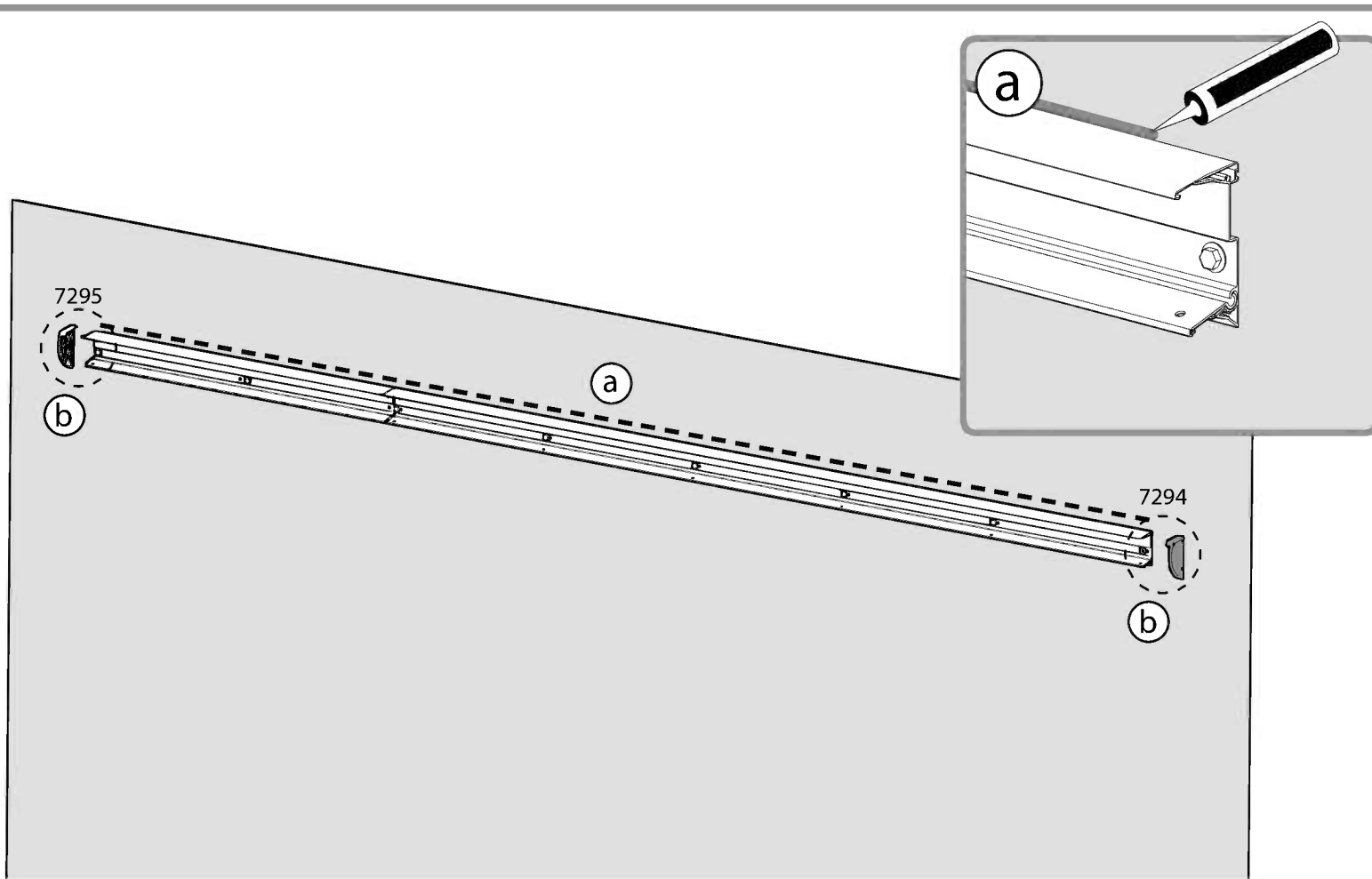
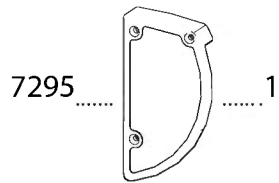
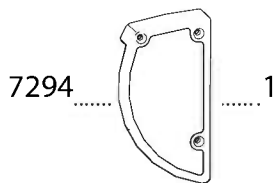
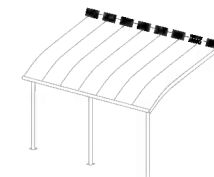


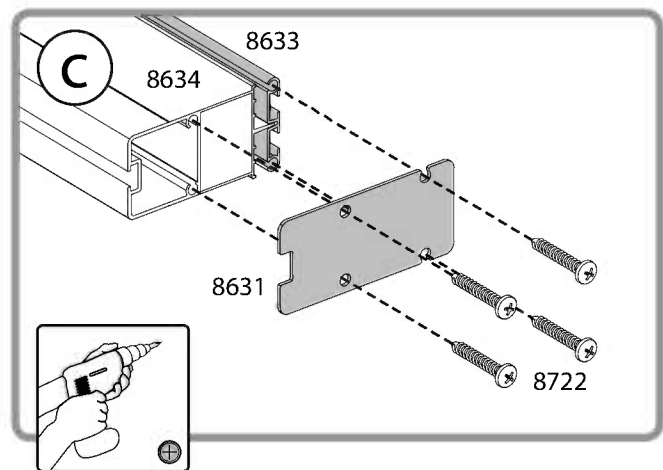
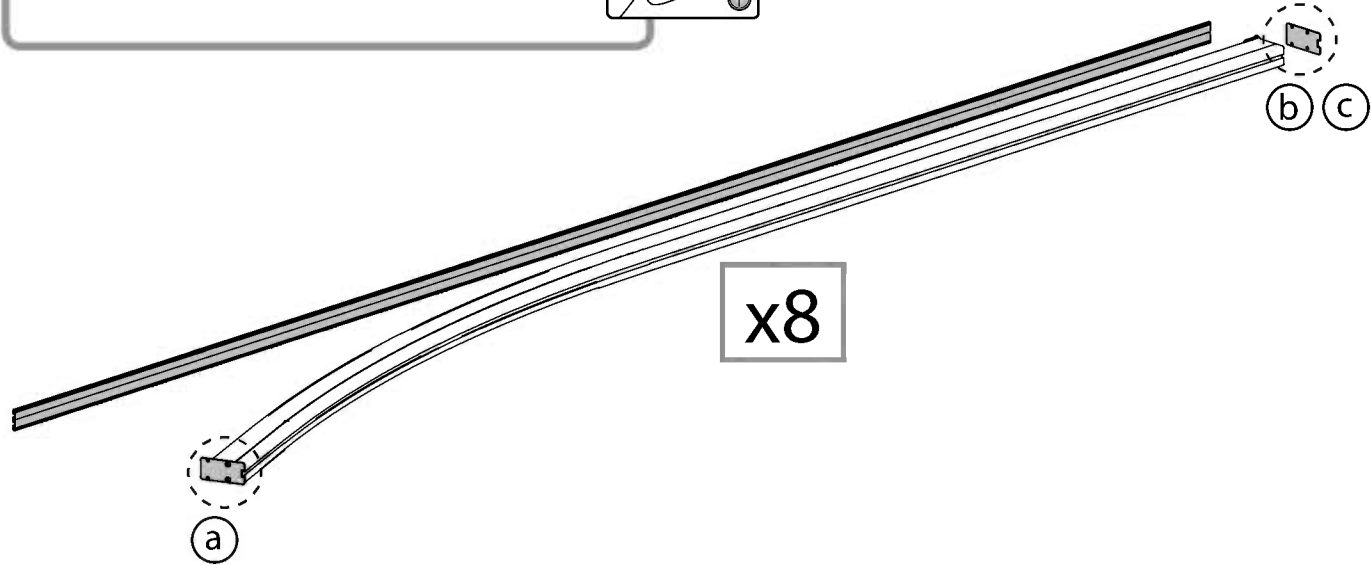
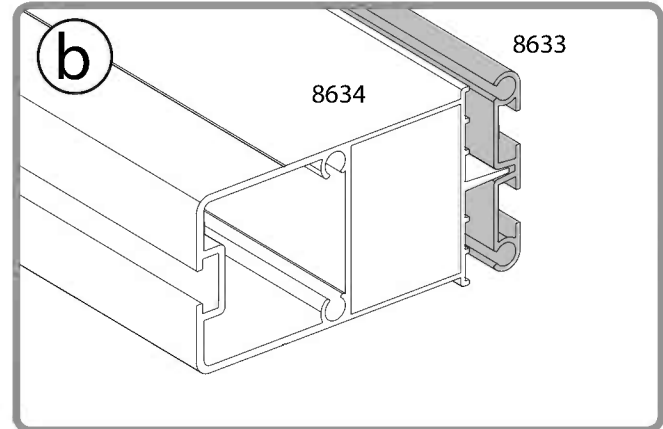
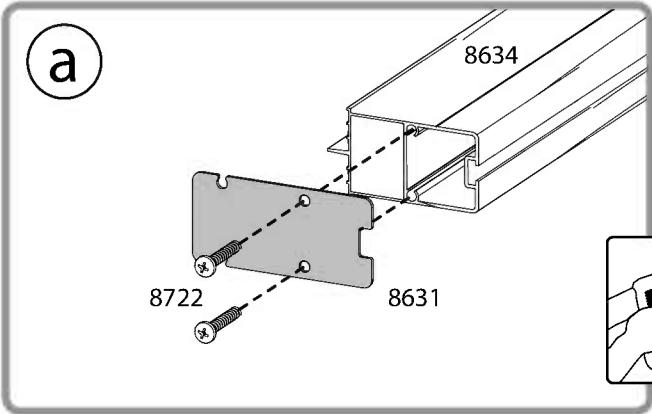
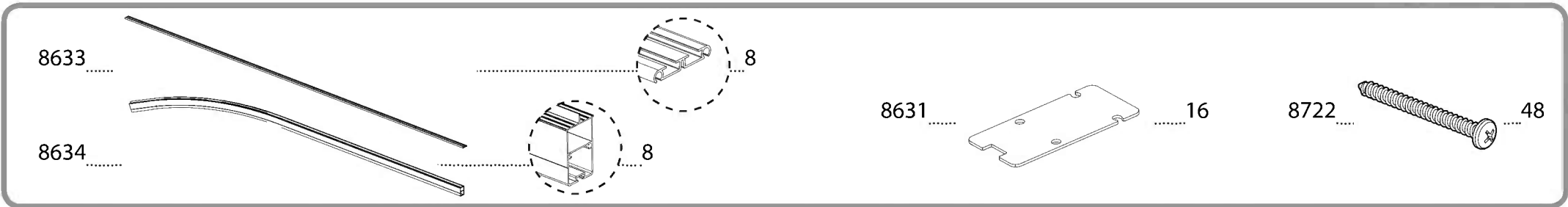
8192 8

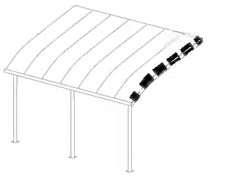


466 8

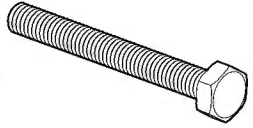








8635

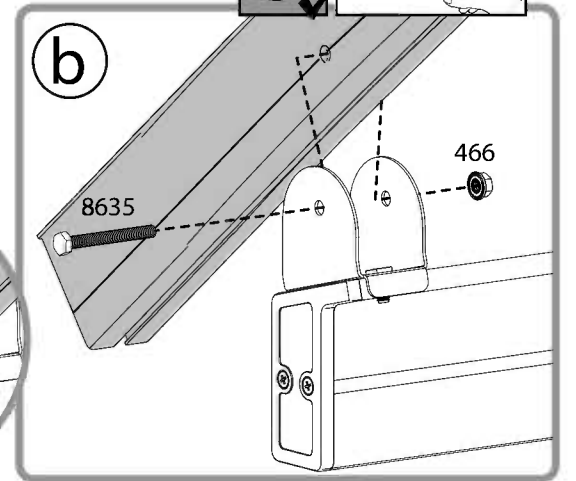
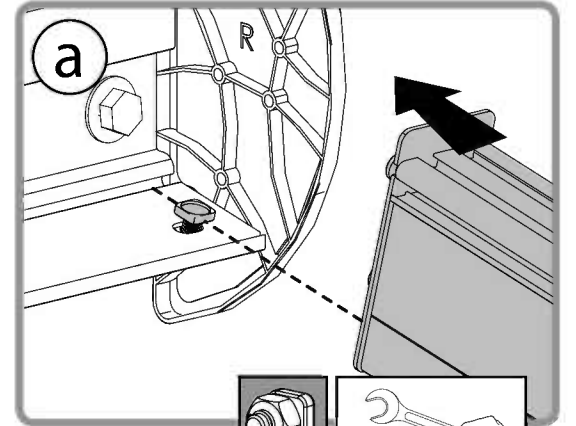
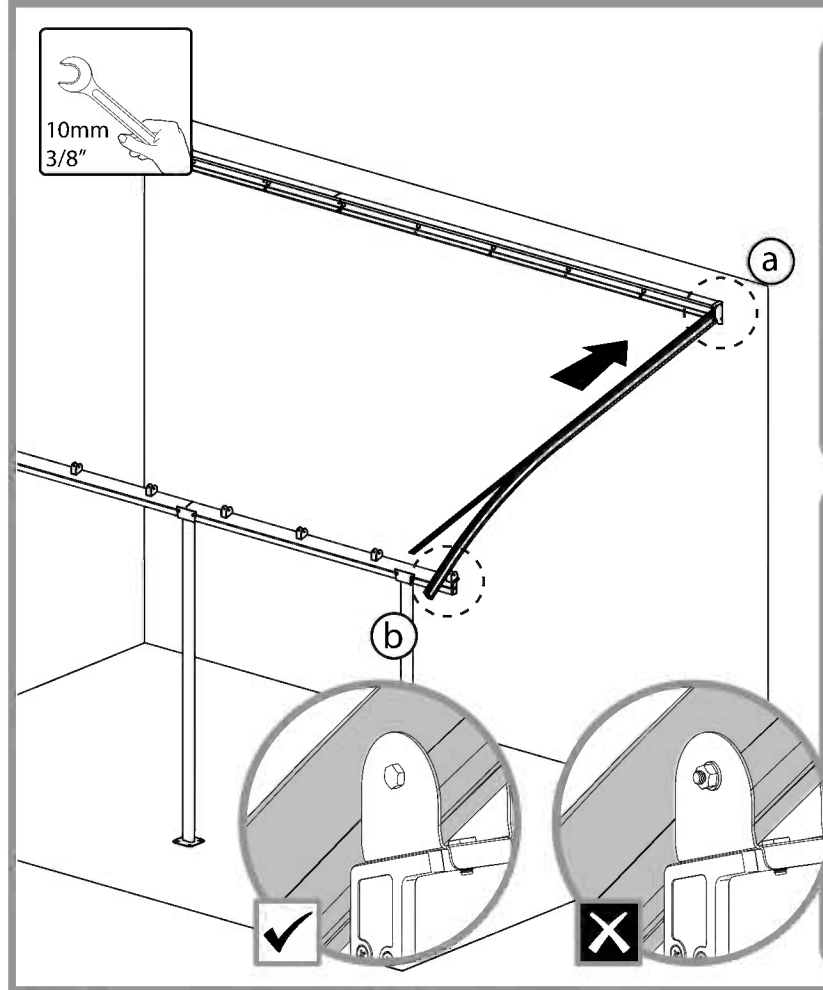
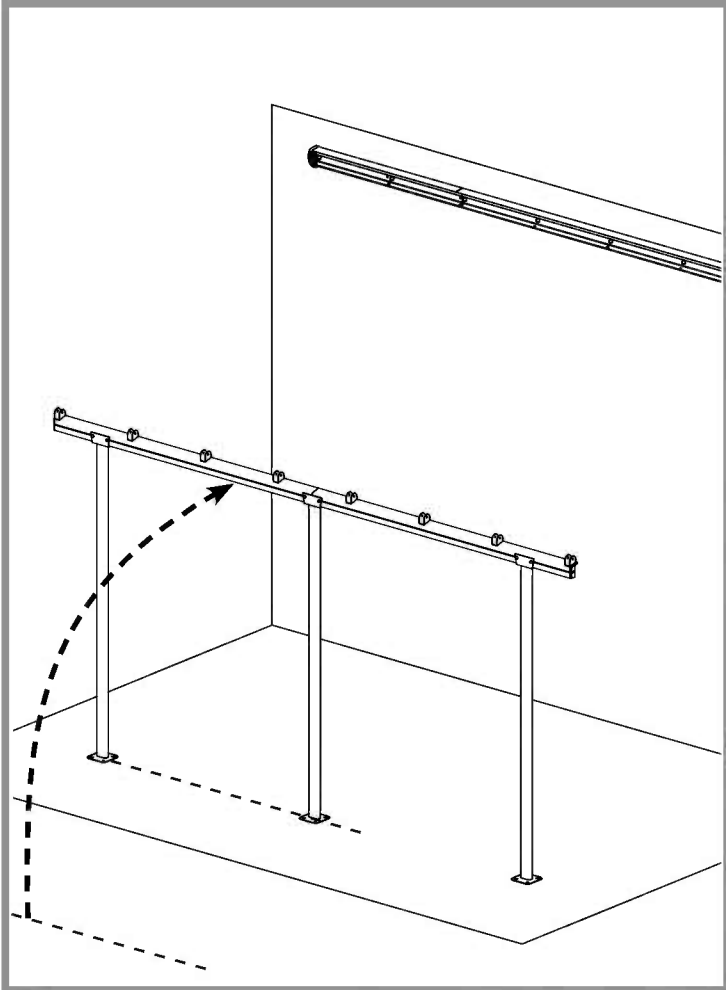


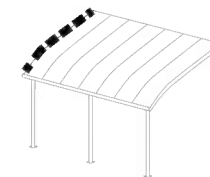
..... 1

466

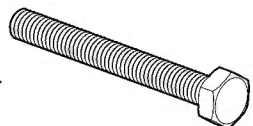


..... 1





8635

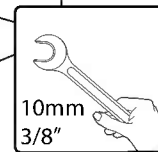
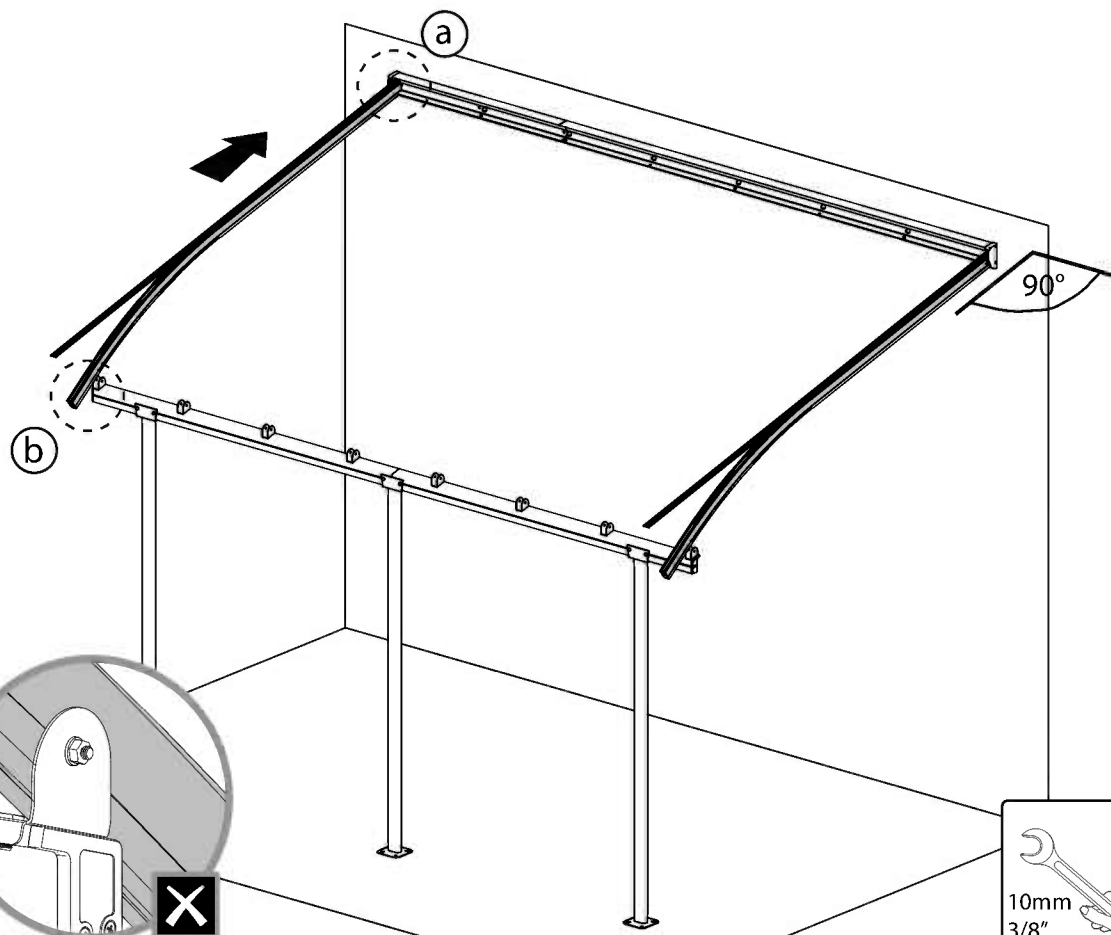
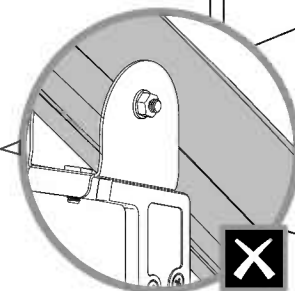
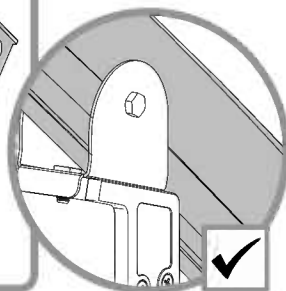
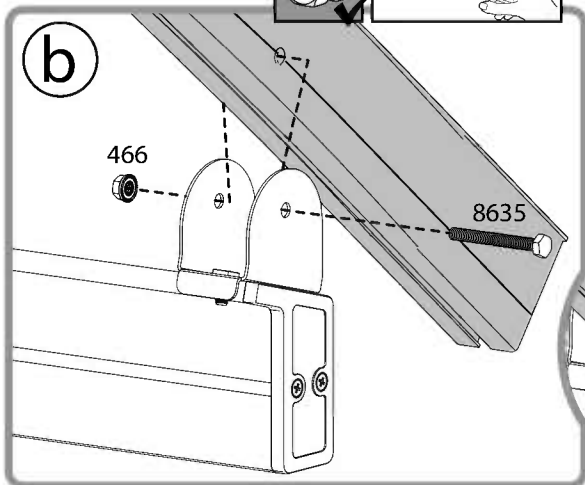
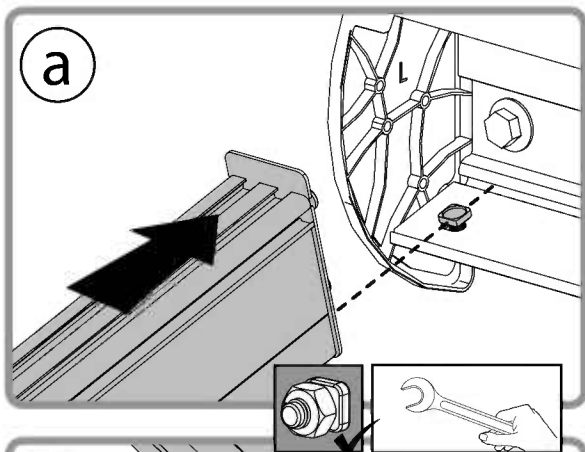


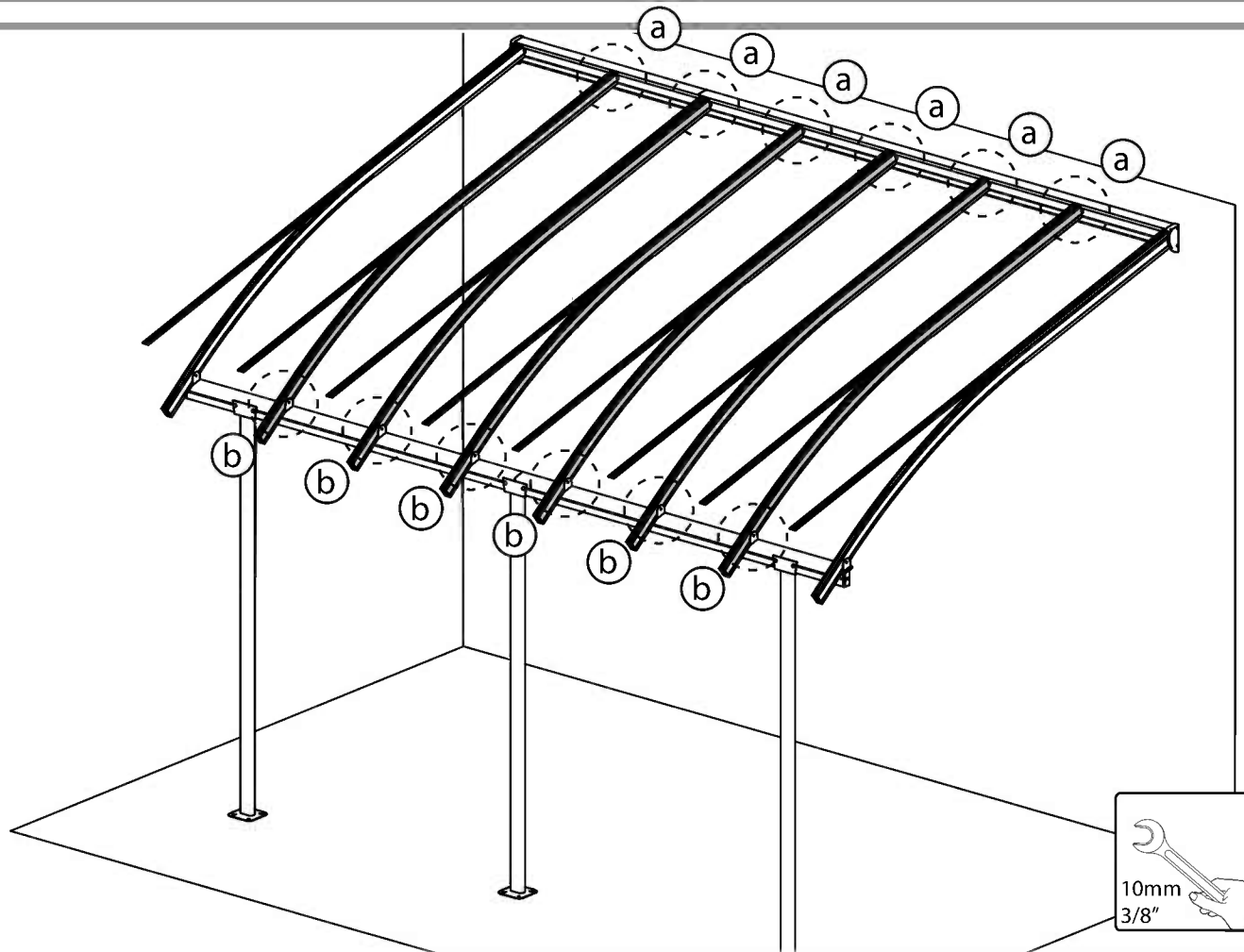
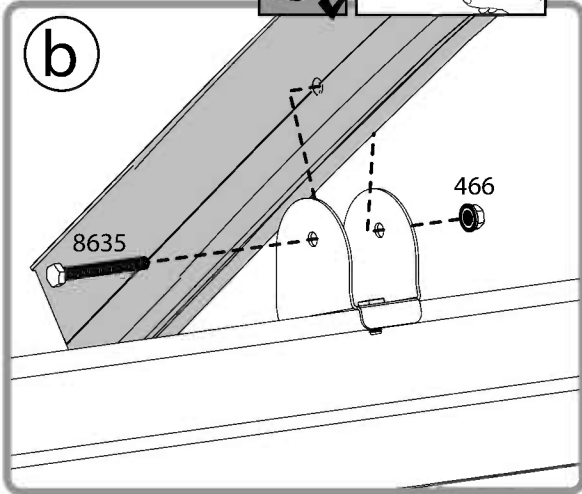
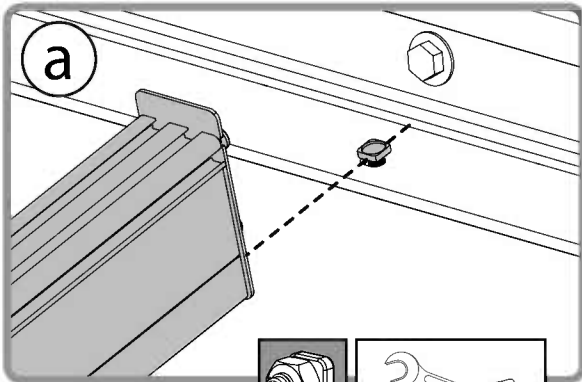
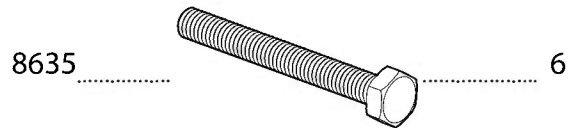
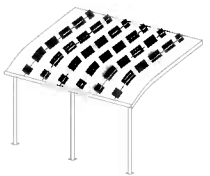
..... 1

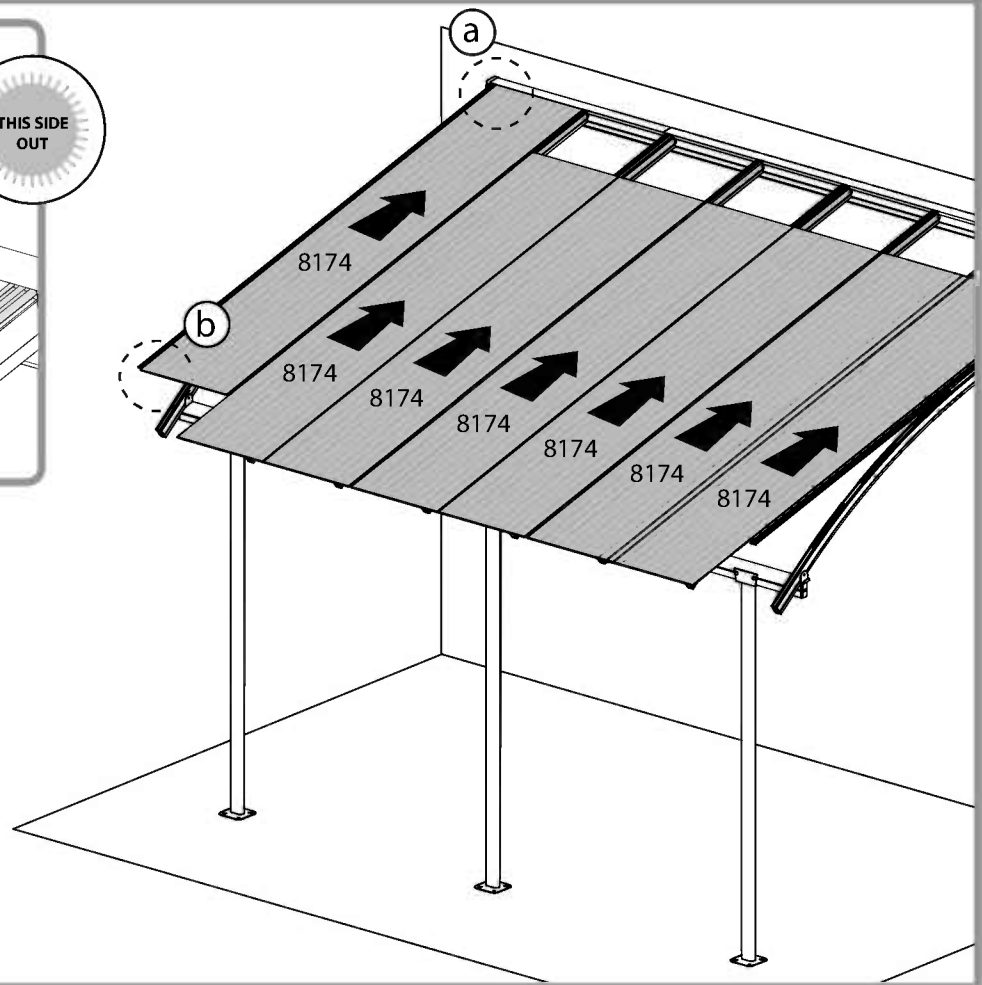
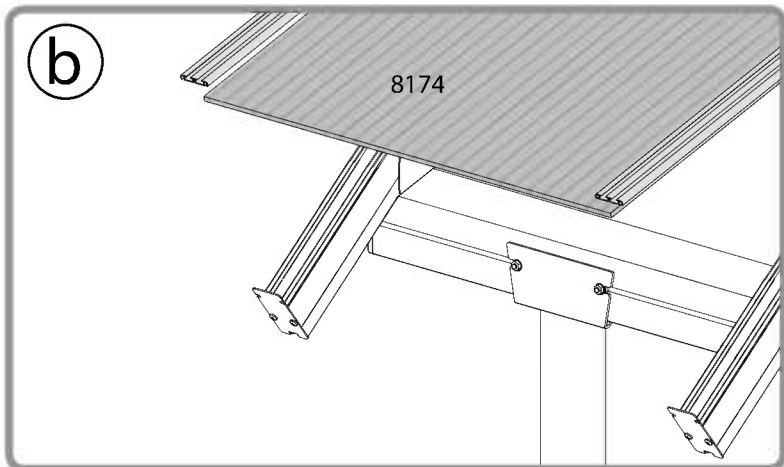
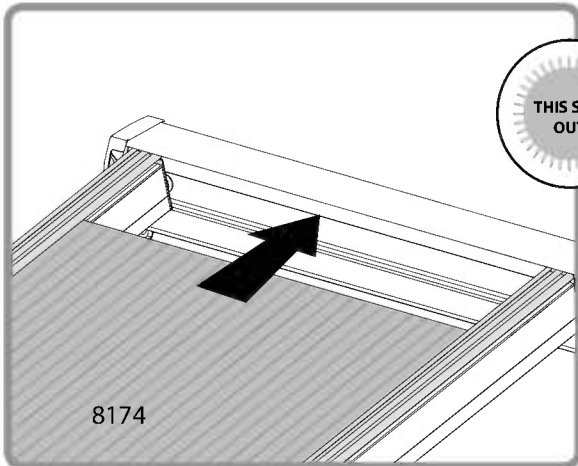
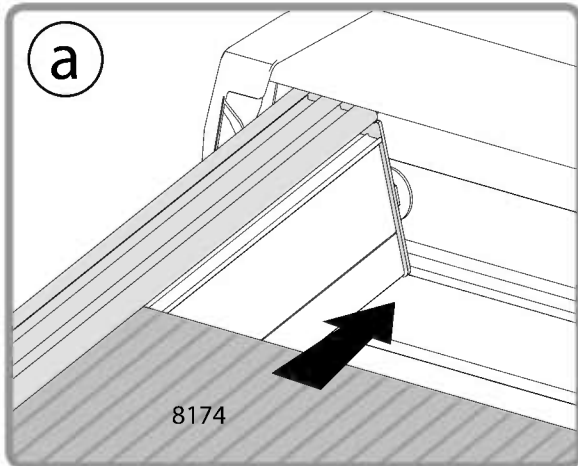
466

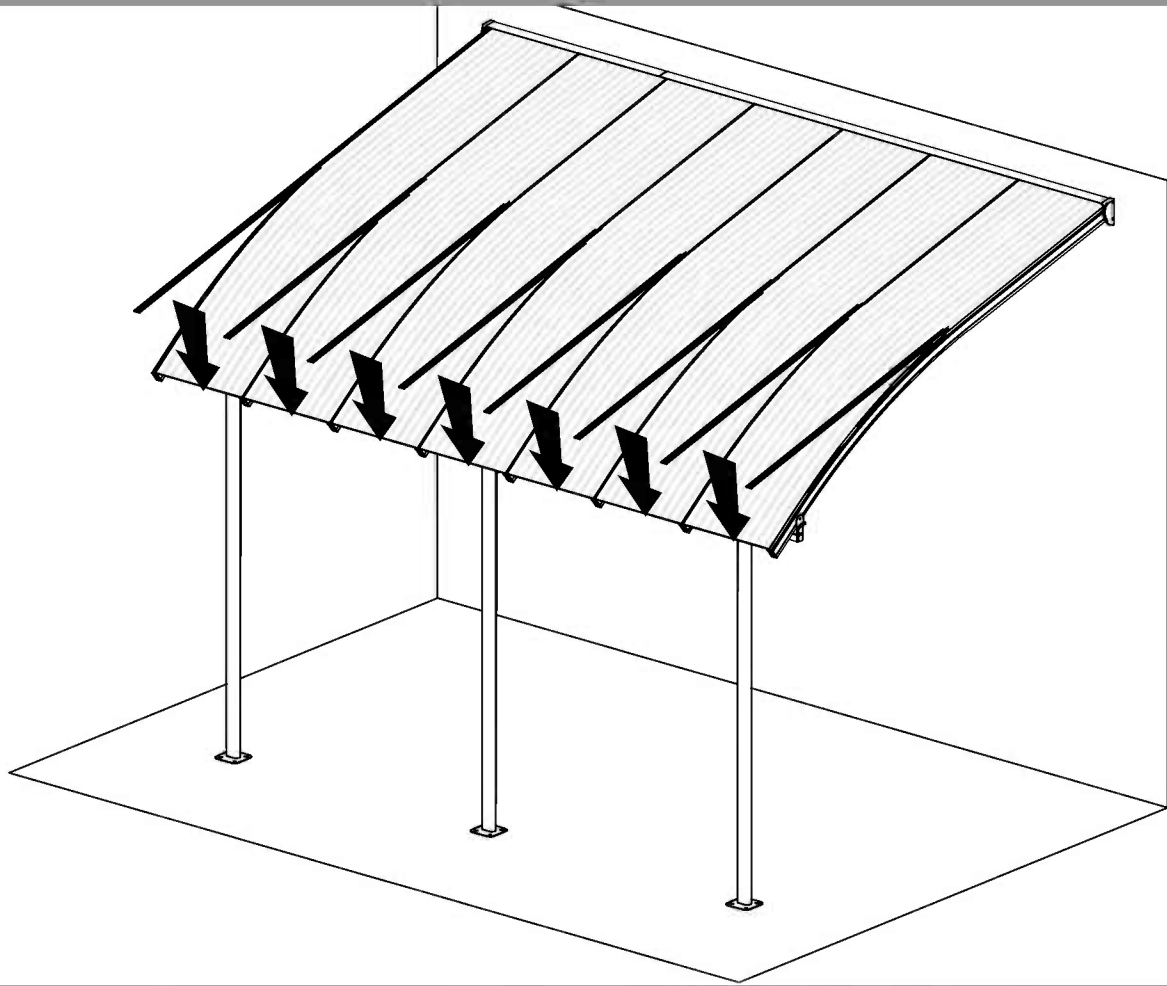
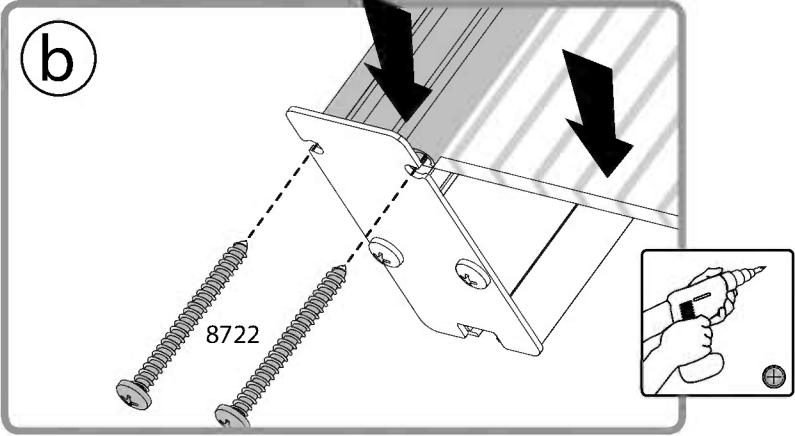
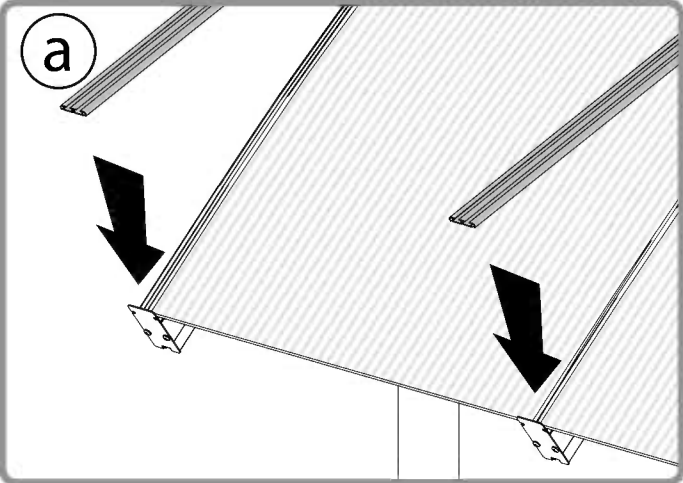


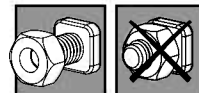
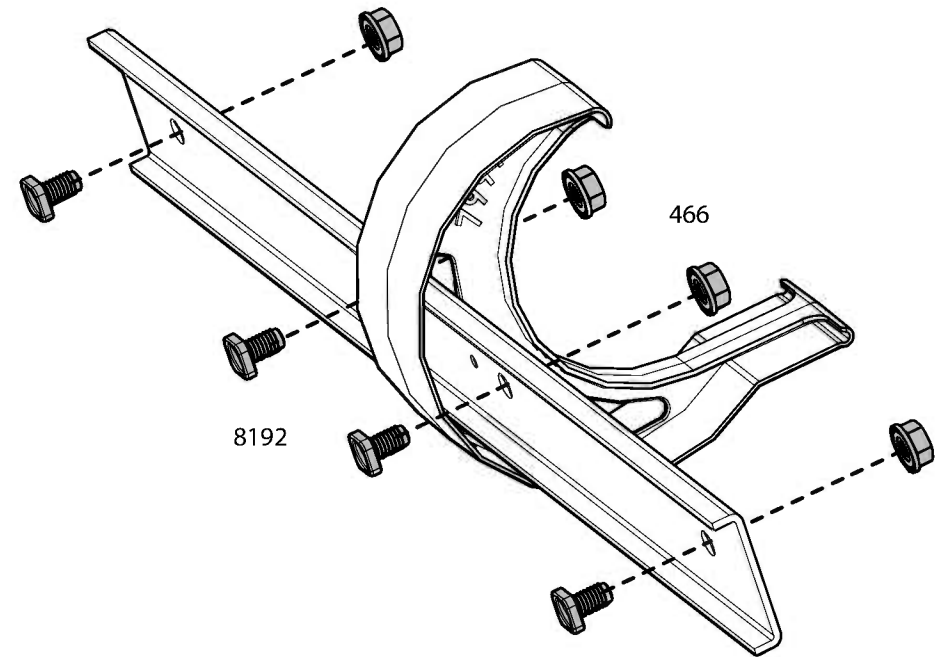
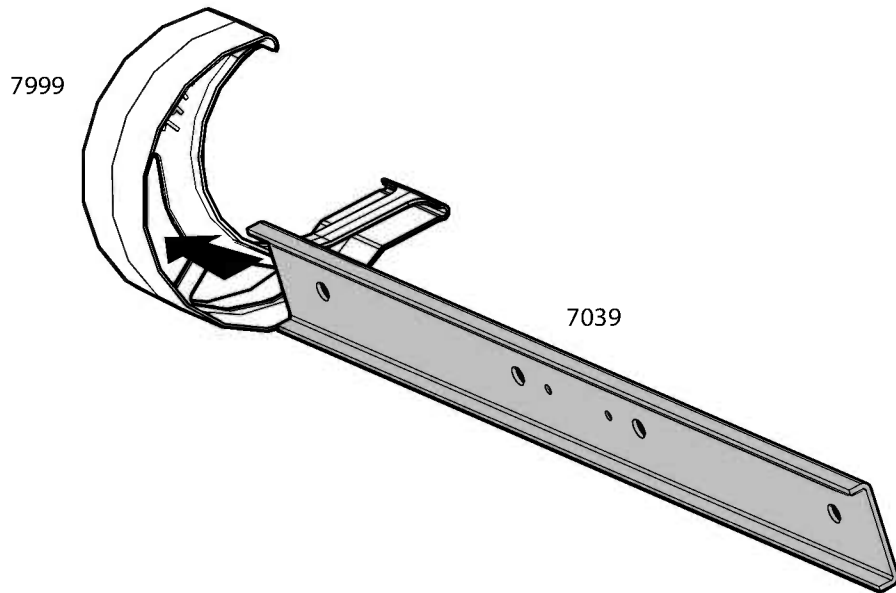
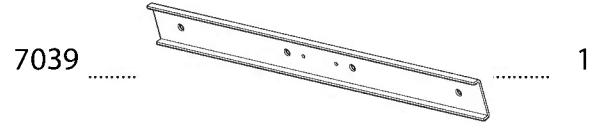
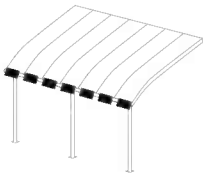
..... 1

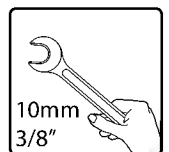
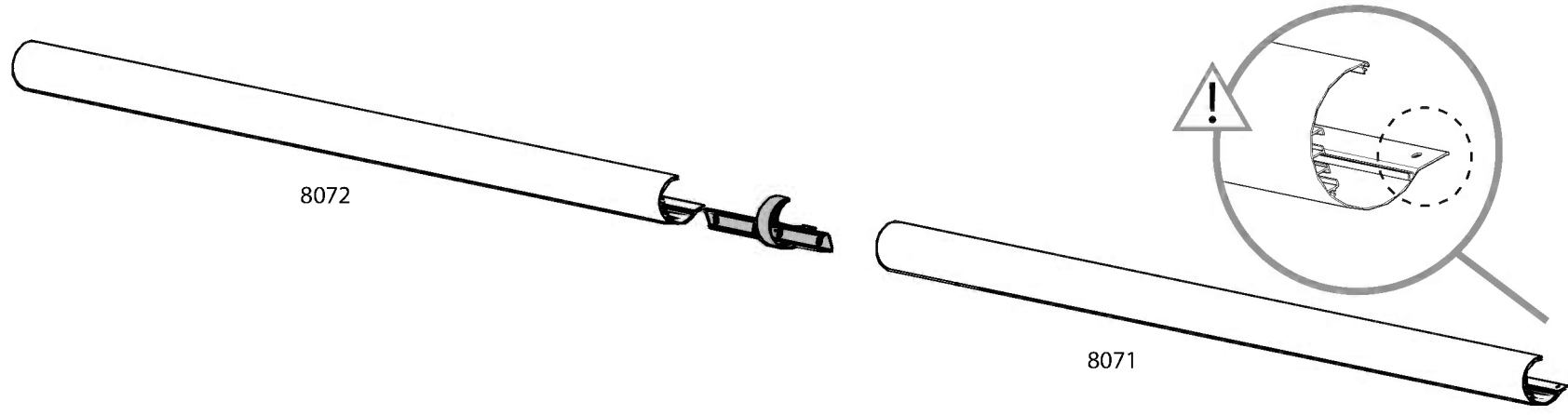
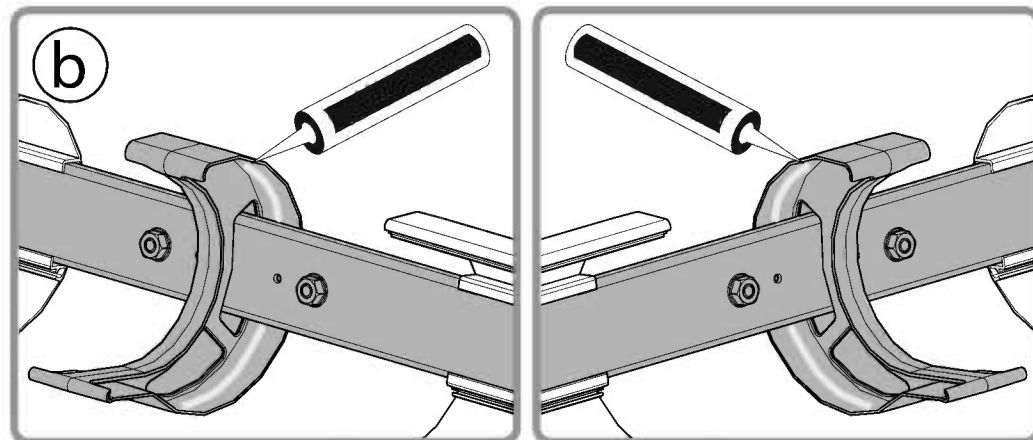
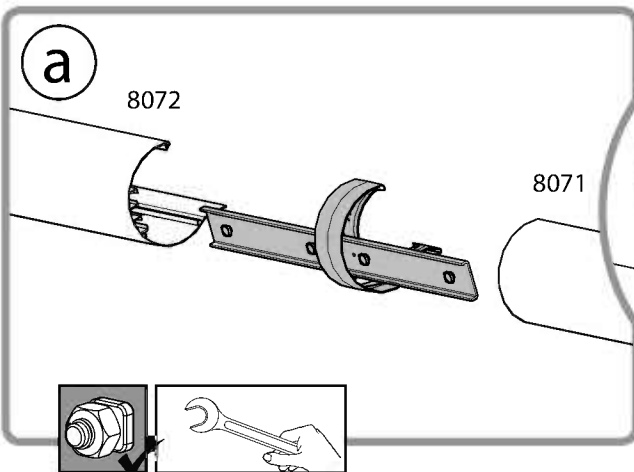
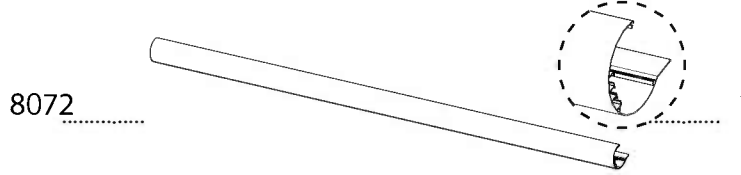
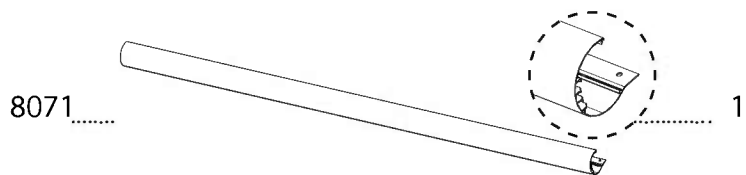






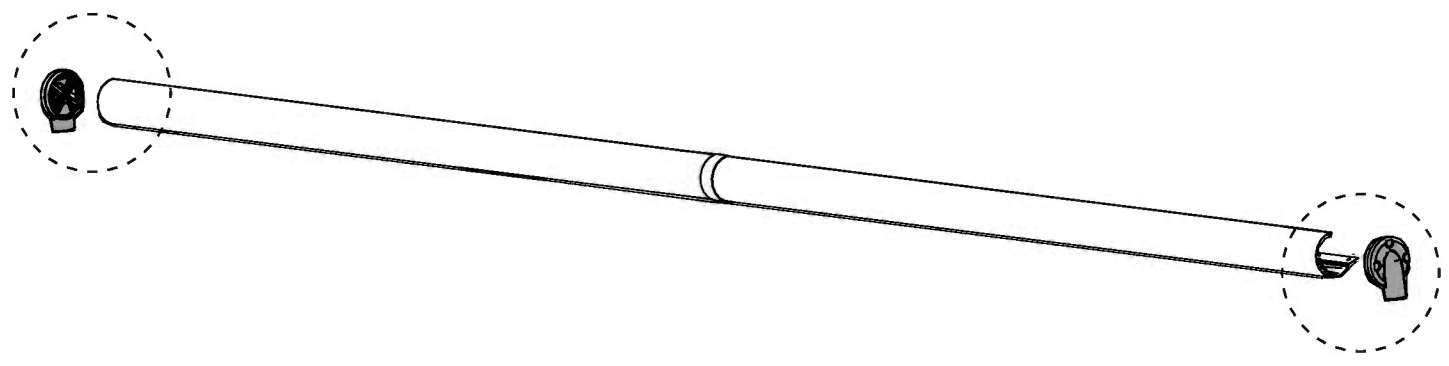
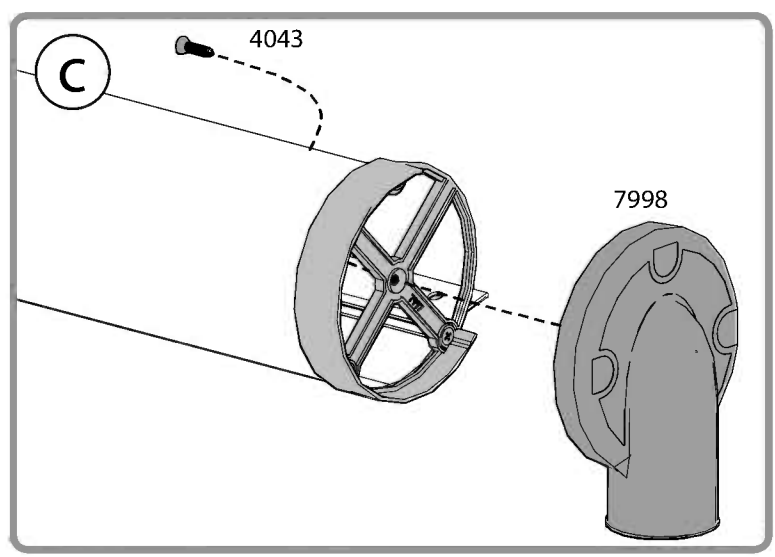
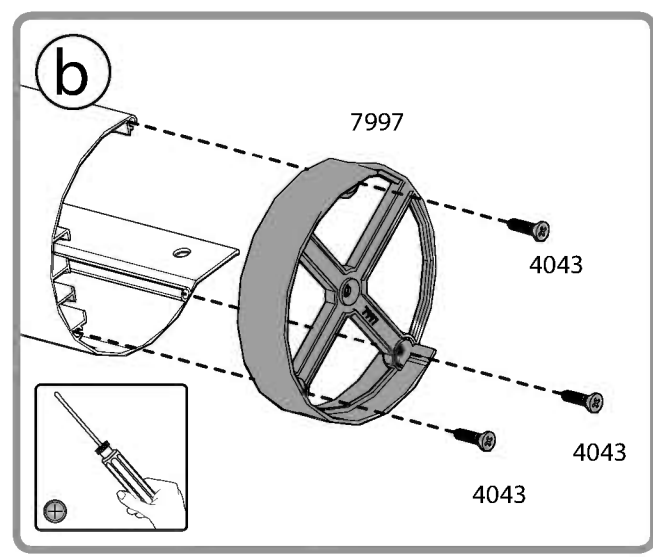
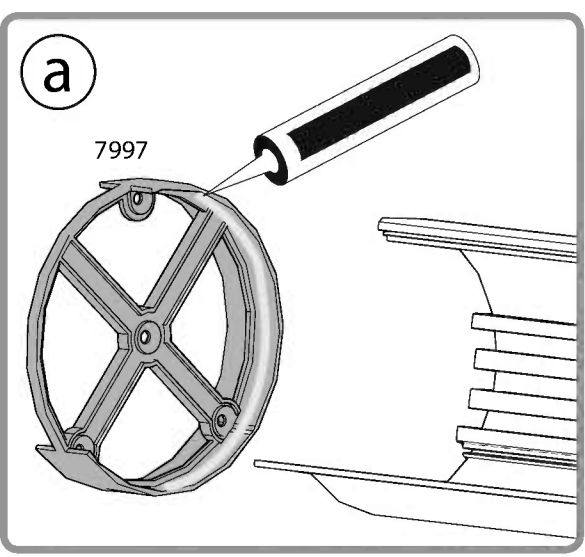








- 7997 2 7998 2 4043 8

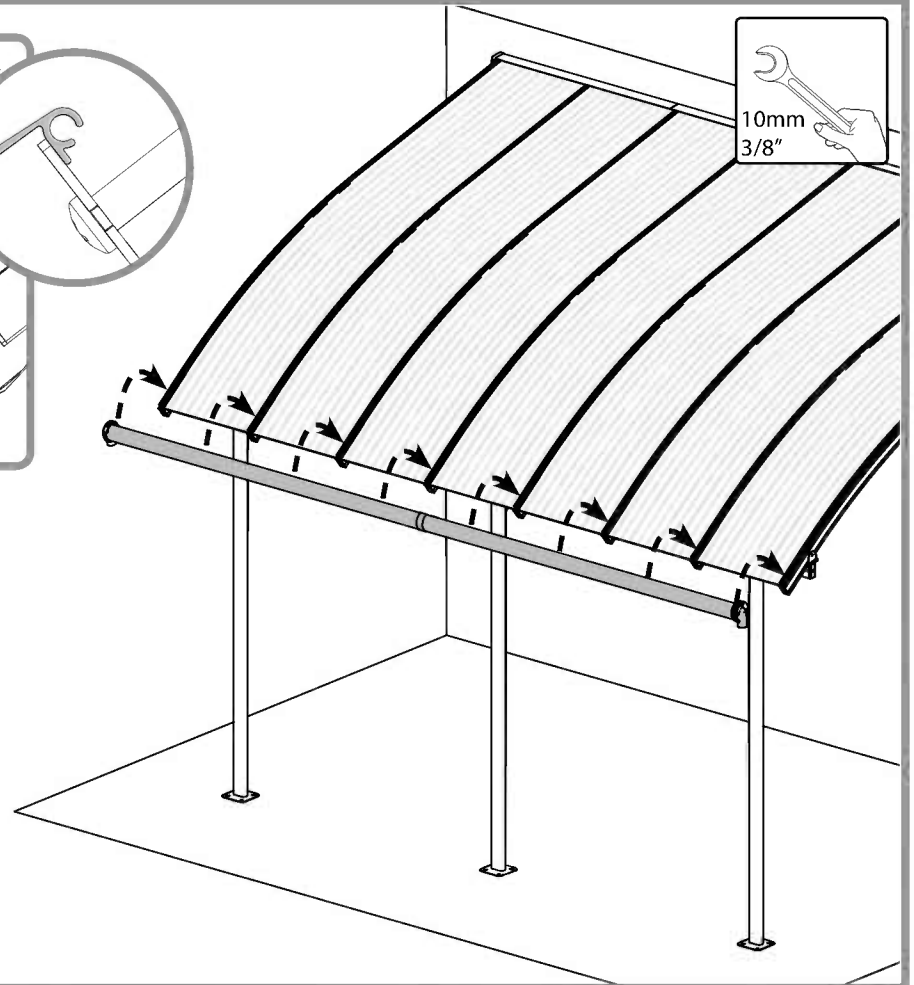
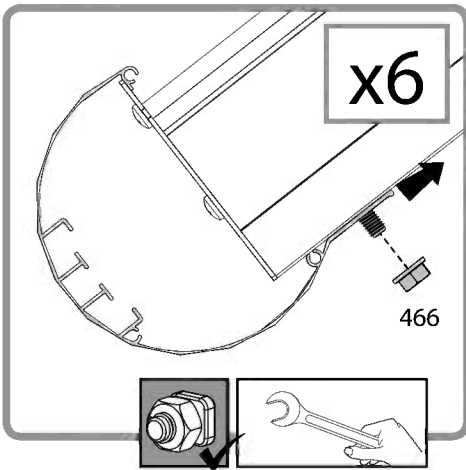
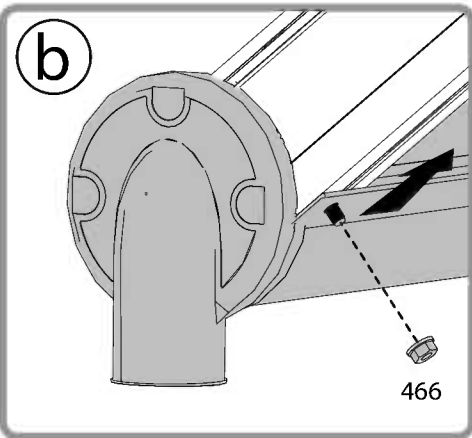
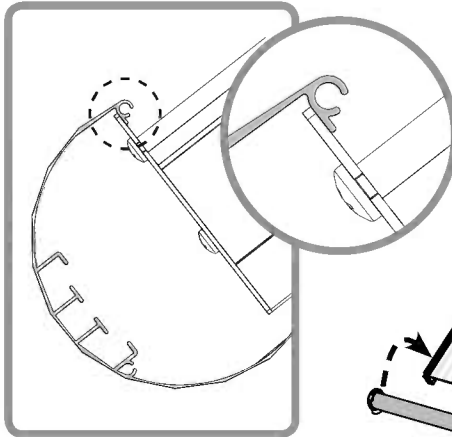
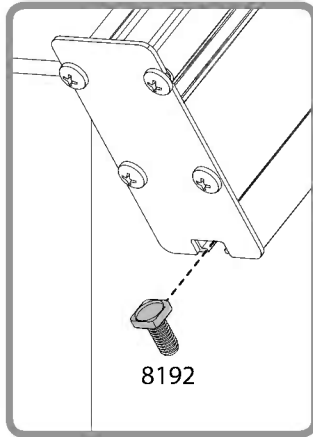
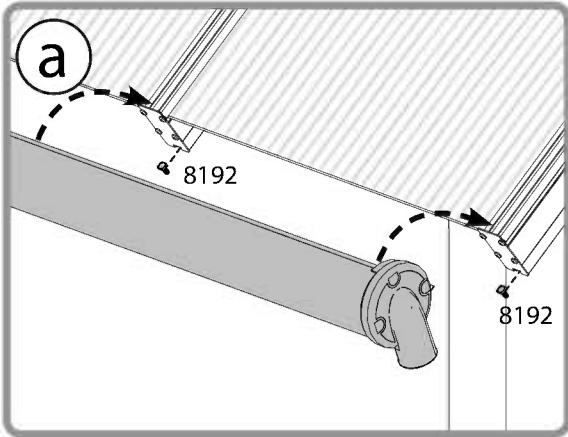


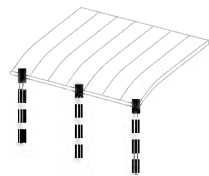
Caulk / Silicon



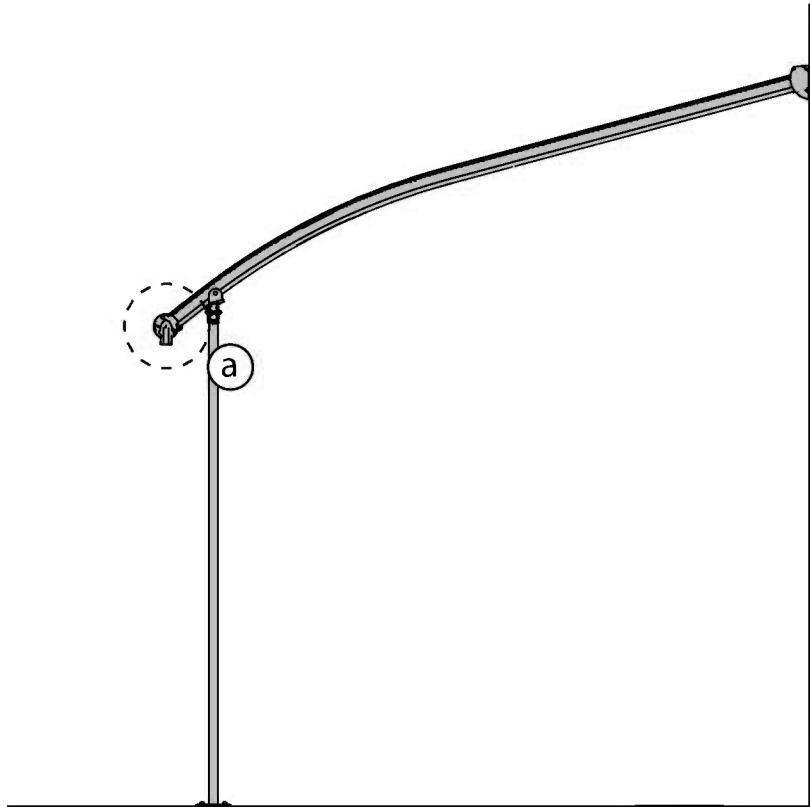
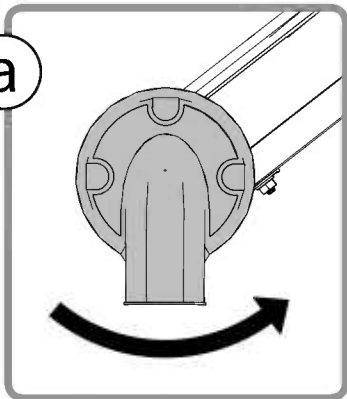
466  8

8192  8

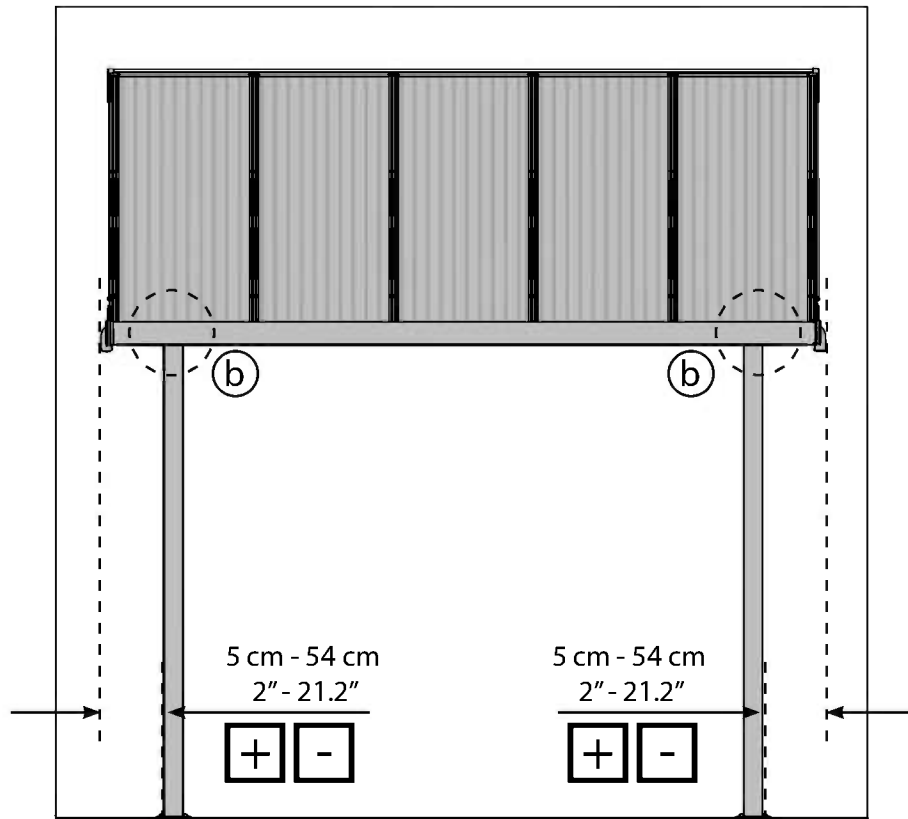
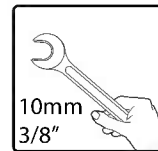
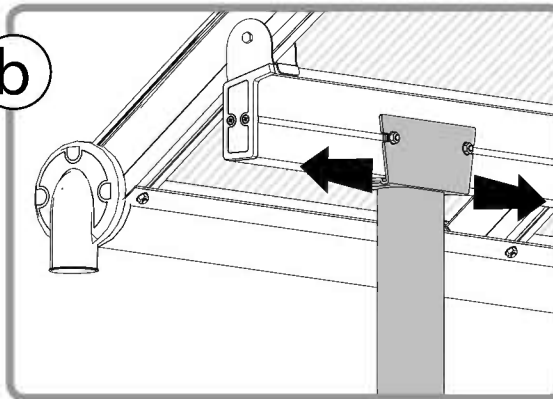


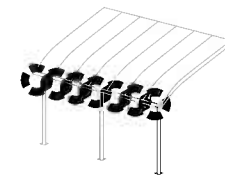


a

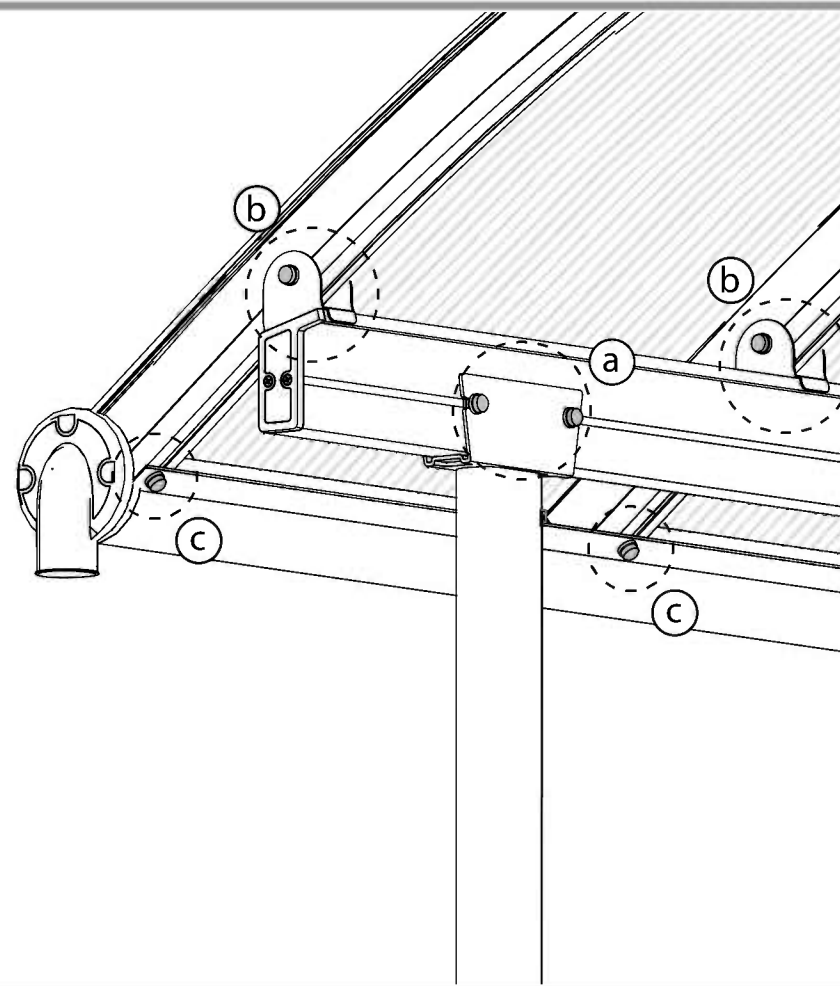
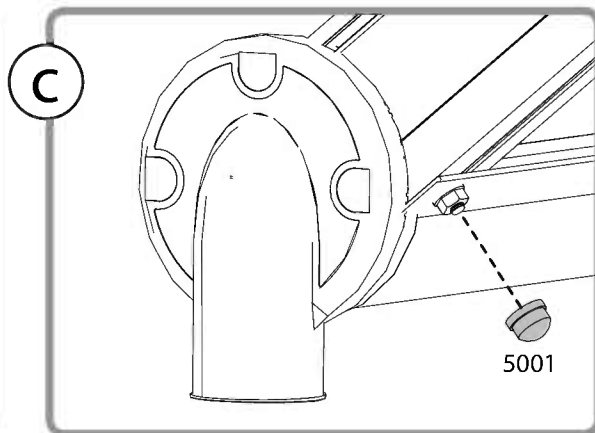
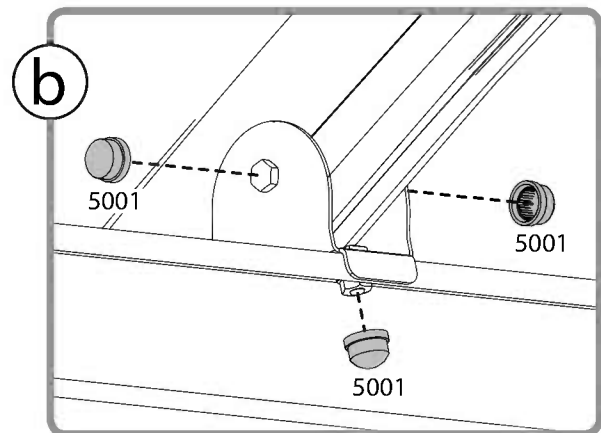
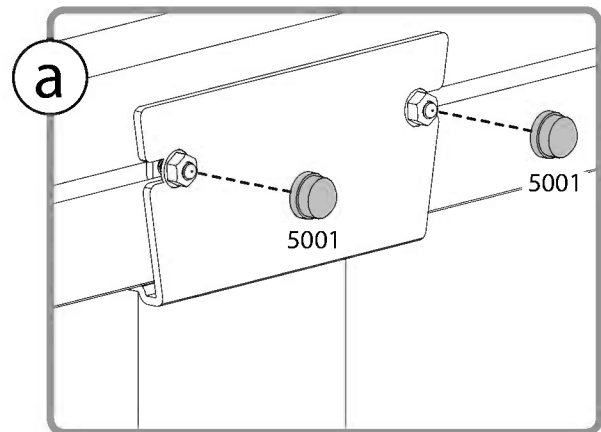


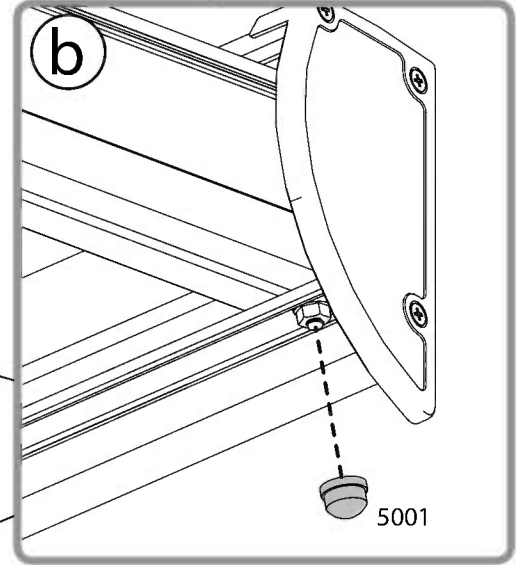
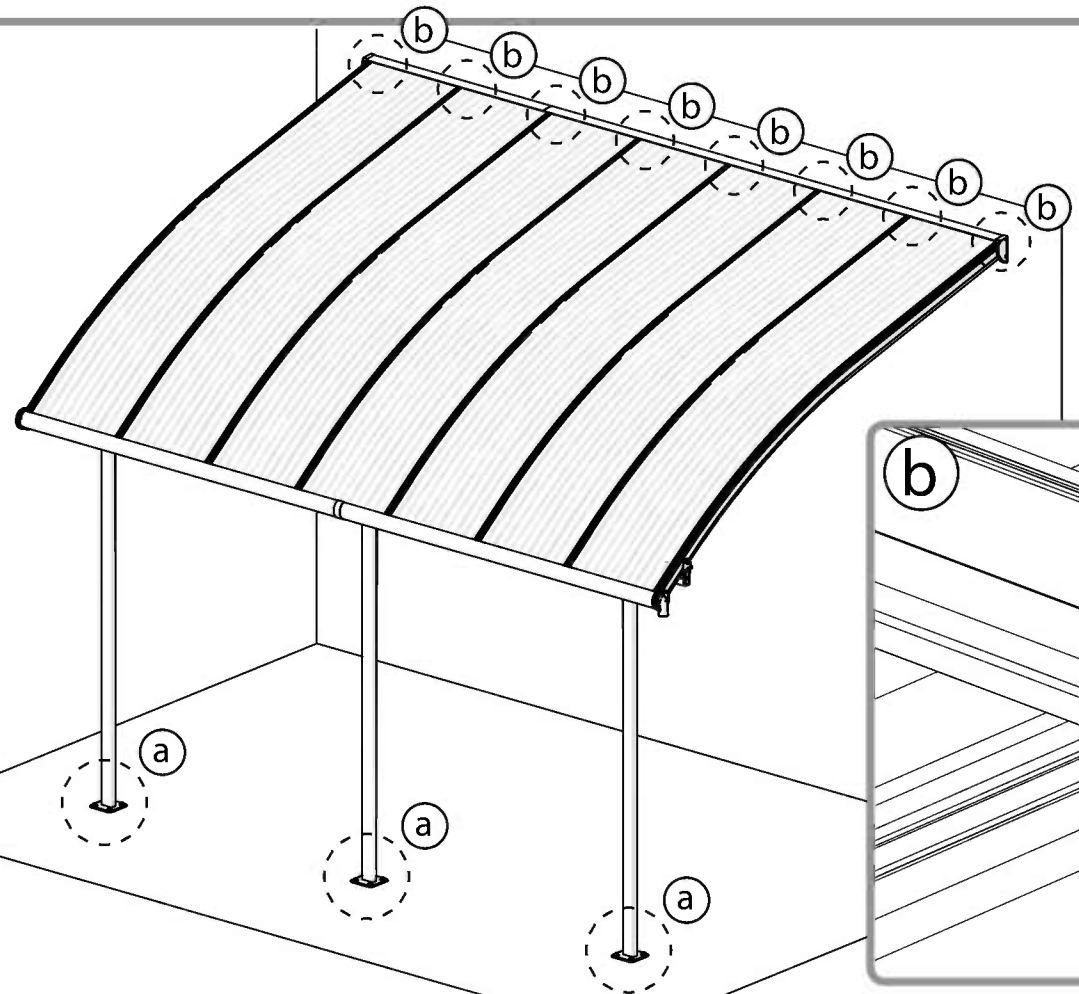
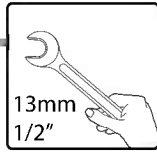
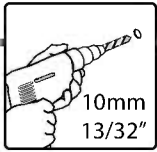
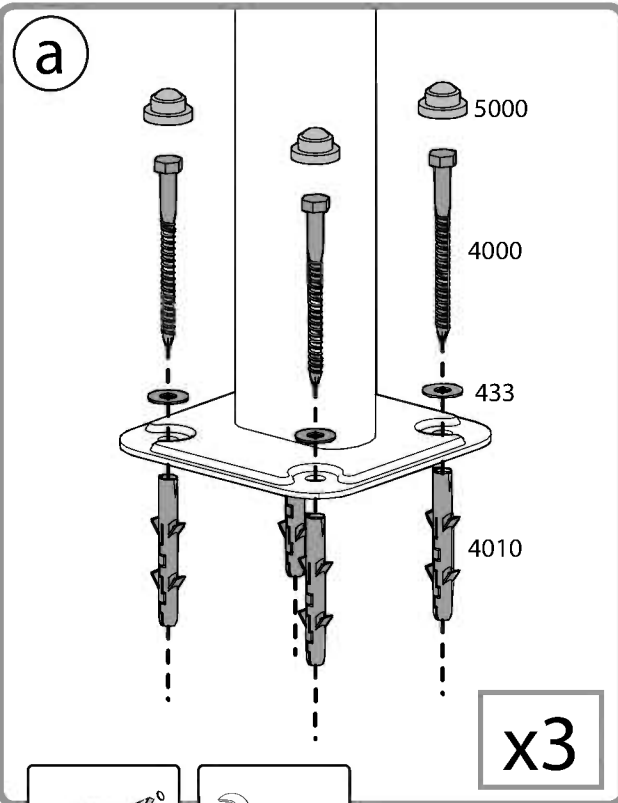
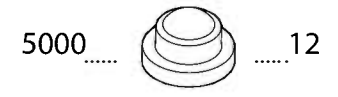
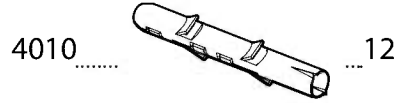
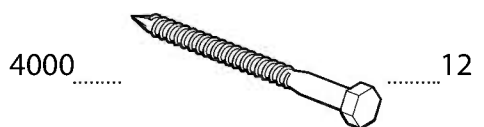
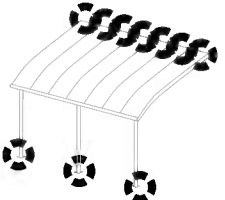
b





5001  44





Palram's 10 years Limited Warranty

Product Details: Garden shelters and patio covers

EN

Palram Applications (1995) Ltd (Company number: 512106824) whose registered office is at Teradion Industrial Park, M.P Misgav 20174, Israel ("Palram") warrants that the product will be free from defects in material or workmanship for a period of 10 years from the original date of purchase subject to the definitions, terms and conditions contained in this warranty.

- Conditions**
 - This warranty shall be valid only if the product is installed, cleaned, handled and maintained in accordance with Palram's written recommendations.
 - Without derogating from the above, damage caused by use of force, incorrect handling, inappropriate use, neglectful use or assembly or maintenance, accidents, impact from foreign objects, vandalism, pollutants, alteration, painting, connecting, gluing, sealing not in accordance with the user's manual, or damage resulting from cleaning with incompatible detergents and minor deviations of the product are not covered by this warranty.
 - This warranty does not apply to damage resulting from "force majeure", which includes but is not limited to, hail, storm, tornado, hurricane, blizzard, flood, fire effects.
 - This warranty is void if structural parts and components used are not compatible with Palram's written recommendations.
 - This Warranty applies only to the original purchaser of the product. It does not extend to any other purchaser or user of the product (including, but not limited to, any person who acquires the product from the original purchaser).

2. Claims and Notifications

- Every warranty claim must be notified in writing to Palram within 30 days after the discovery of the defective product, enclosing the original sales receipt and this warranty.
- The claimant must allow Palram to inspect the product involved and the installation site itself while the product is still in its original position and has not been removed or moved or altered in any way and/or return the product to Palram for testing.
- Palram reserves the right to investigate independently the cause of any failure.

3. Compensation

- If a claim under this Warranty is properly notified and approved by Palram, the purchaser, at Palram's option, may either (a) purchase a replacement product or part/s; or (b) receive refund of the original product or part/s purchase price, all in accordance with the following schedule:

Period After Purchasing	Replacement Product or Part/s	Refund
From date of purchase up to end of 1 st year	Free of charge	100%
End of 1 st Year up to end of 2 nd year	purchaser will pay 10% of the original purchase price	90%
End of 2 nd year up to end of 3 rd year	purchaser will pay 20% of the original purchase price	80%
End of 3 rd year up to end of 4 th year	purchaser will pay 30% of the original purchase price	70%
End of 4 th year up to end of 5 th year	purchaser will pay 40% of the original purchase price	60%
End of 5 th year up to end of 6 th year	purchaser will pay 50% of the original purchase price	50%
End of 6 th year up to end of 7 th year	purchaser will pay 60% of the original purchase price	40%
End of 7 th year up to end of 8 th year	purchaser will pay 70% of the original purchase price	30%
End of 8 th year up to end of 9 th year	purchaser will pay 80% of the original purchase price	20%
End of 9 th year up to end of 10 th year	purchaser will pay 90% of the original purchase price	10%

- For avoidance of any doubt, calculation for determination regarding compensation for defective part/s, according to the schedule above, will be based on the contribution of the defective part to the original cost of the product. Palram reserves the right to provide substitutions if the product or any part of it is unavailable or obsolete.
- This warranty does not cover any costs and expenses of removal and installation of the product or taxes or shipping cost or any other direct or indirect loss(es) which may result from the product failure.

4. General Conditions and Limitations

- OTHER THAN HAS BEEN SPECIFICALLY STATED IN THIS WARRANTY, ALL OTHER WARRANTIES, WHETHER EXPRESS OR IMPLIED, INCLUDING ALL IMPLIED WARRANTIES OF MERCHANTABILITY OR FITNESS FOR A PARTICULAR PURPOSE ARE EXCLUDED SO FAR AS THE LAW PERMITS.
- EXCEPT WHERE WE HAVE SPECIFICALLY STATED IN THIS WARRANTY, PALRAM SHALL NOT BE LIABLE FOR ANY LOSSES OR DAMAGES THE PURCHASER SUFFERS DIRECTLY, INDIRECTLY, OR AS A CONSEQUENCE OF USING, OR IN ANY OTHER WAY CONNECTED TO THE PRODUCT.
- IF PALRAM IS PROHIBITED UNDER ANY APPLICABLE LAW FROM EXCLUDING THE IMPLIED WARRANTIES OF MERCHANTABILITY OR FITNESS FOR A PARTICULAR PURPOSE IN RELATION TO THE PRODUCT, THE DURATION OF ALL SUCH IMPLIED WARRANTIES IS EXPRESSLY LIMITED TO THE DURATION OF THIS WARRANTY OR, IF LONGER, THE MAXIMUM PERIOD REQUIRED BY APPLICABLE LAW.
- THE PURCHASER IS SOLELY RESPONSIBLE FOR DETERMINING WHETHER THE HANDLING, STORAGE, ASSEMBLY, INSTALLATION OR USE OF THE PRODUCT IS SAFE AND APPROPRIATE IN ANY LOCATION, FOR ANY GIVEN APPLICATION OR IN ANY GIVEN CIRCUMSTANCE. PALRAM IS NOT RESPONSIBLE FOR ANY DAMAGES OR INJURY TO THE PURCHASER, ANY OTHER PERSON OR ANY PROPERTY RESULTING FROM THE IMPROPER HANDLING, STORAGE, INSTALLATION, ASSEMBLY OR USE OF THE PRODUCT OR THE FAILURE TO FOLLOW THE WRITTEN INSTRUCTIONS REGARDING THE HANDLING, STORAGE, INSTALLATION, ASSEMBLY AND USE OF THE PRODUCT.
- UNLESS OTHERWISE EXPRESSLY INDICATED BY PALRAM, THE PRODUCT IS INTENDED FOR NORMAL RESIDENTIAL AND COMMERCIAL USE ONLY. PALRAM IS NOT RESPONSIBLE FOR ANY LOSS, DAMAGE, COST OR EXPENSE RESULTING FROM ANY USE OF THE PRODUCT FOR ANY PURPOSE THAT IS NOT RECOMMENDED BY THE WRITTEN INSTRUCTIONS OR THAT IS NOT PERMITTED BY ANY APPLICABLE LEGISLATION OR OTHER CODES IN EFFECT IN THE LOCATION WHERE THE PURCHASER WILL USE THE PRODUCT.
- PLEASE NOTE:** ANCHORING THIS PRODUCT TO THE GROUND IS ESSENTIAL TO ITS STABILITY AND RIGIDITY. IT IS REQUIRED TO COMPLETE THIS STAGE IN ORDER FOR YOUR WARRANTY TO BE VALID.

10 Jahre beschränkte Garantie von Palram

Angaben zum Produkt: Garten Überdachungen und Terrassendächer

DE

Palram Applications (1995) Ltd (Firmennummer: 512106824) mit Sitz in Teradion Industrial Park, M.P Misgav 20174, Israel („Palram“) garantiert, dass das Produkt für einen Zeitraum von 10 Jahren ab dem Kaufdatum frei von Mängeln in Material und Verarbeitung wird, und den Definitionen, Begriffen und Bedingungen die in dieser Garantie enthalten sind unterliegt.

- Bedingungen**
 - Diese Garantie ist nur gültig, wenn das Produkt in Übereinstimmung mit den schriftlichen Empfehlungen von Palram installiert, gereinigt, behandelt und gepflegt ist.
 - Ohne Abweichung von oben genannten, Schäden, die durch Anwendung von Gewalt, unsachgemäße Behandlung, unsachgemäße Verwendung, nachlässige Nutzung, Montage oder Wartung, Unfälle, Auswirkungen von Fremdkörpern, Vandalismus, Verschmutzung, Veränderung, Malerei, Verbinden, Kleben und Dichten, nicht in Übereinstimmung mit der Bedienungsanleitung, verursacht werden, oder Schäden, die bei Reinigung mit inkompatiblen Reinigungsmitteln entstehen, so wie geringfügige Abweichungen des Produkts, werden durch diese Garantie nicht abgedeckt.
 - Diese Garantie gilt nicht für Schäden, die durch „höhere Gewalt“ verursacht werden (beinhaltend aber nicht beschränkt auf: Hagel, Sturm, Tornado, Hurrikan, Schneesturm, Überschwemmungen, Feuer Auswirkungen).
 - Diese Garantie erlischt, falls Bauteile und Komponente, die nicht mit den schriftlichen Empfehlungen von Palram kompatibel sind, verwendet werden.
 - Diese Garantie gilt ausschließlich für den ursprünglichen Käufer des Produkts. Sie erweitert sich nicht auf keine anderen Käufer oder Benutzer des Produkts (einschließlich, aber nicht beschränkt auf irgendeine andere Person die das Produkt von den ursprünglichen Käufer erwirbt).

2. Ansprüche und Mitteilungen

- Jeder Gewährleistungsanspruch muss Palram innerhalb von 30 Tagen nach Entdeckung des fehlerhaften Produkts schriftlich vorgelegt werden. Hierzu reichen Sie bitte auch den Original-Kaufbeleg und diese Garantie mit ein.
- Der Antragsteller muss Palram erlauben den betroffenen Produkt und den Aufstellungsort selbst zu überprüfen, während das Produkt noch in seiner ursprünglichen Position ist und nicht entfernt oder verschoben oder in irgendeiner Weise verändert wurde, und/oder den Produkt an Palram zum Testen zu senden.
- Palram behält sich das Recht vor die Fehlerursachen unabhängig zu untersuchen.

3. Entschädigung

- Ist ein Anspruch gemäß dieser Garantie ordnungsgemäß angemeldet und bei Palram genehmigt worden, kann der Käufer, nach eigenem Ermessen von Palram, entweder (a) ein Ersatzprodukt oder Teil/e erwerben; oder (b) eine Erstattung des ursprünglichen Produkt oder Teil/e Kaufpreises erhalten, alles in Übereinstimmung mit dem folgendem Schema:

Zeitraum nach Erwerbung	Ersatzprodukt bzw. Ersatzteil/e	Rückerstattung
Ab Kaufdatum bis zum Ende des 1. Jahr	Kostenlos	100%
Ende des 1. Jahr bis zum Ende des 2. Jahr	Käufer zahlt 10% des ursprünglichen Kaufpreises	90%
Ende des 2. Jahr bis zum Ende des 3. Jahr	Käufer zahlt 20% des ursprünglichen Kaufpreises	80%
Ende des 3. Jahr bis zum Ende des 4. Jahr	Käufer zahlt 30% des ursprünglichen Kaufpreises	70%
Ende des 4. Jahr bis zum Ende des 5. Jahr	Käufer zahlt 40% des ursprünglichen Kaufpreises	60%
Ende des 5. Jahr bis zum Ende des 6. Jahr	Käufer zahlt 50% des ursprünglichen Kaufpreises	50%
Ende des 6. Jahr bis zum Ende des 7. Jahr	Käufer zahlt 60% des ursprünglichen Kaufpreises	40%
Ende des 7. Jahr bis zum Ende des 8. Jahr	Käufer zahlt 70% des ursprünglichen Kaufpreises	30%
Ende des 8. Jahr bis zum Ende des 9. Jahr	Käufer zahlt 80% des ursprünglichen Kaufpreises	20%
Ende des 9. Jahr bis zum Ende des 10. Jahr	Käufer zahlt 90% des ursprünglichen Kaufpreises	10%

- Um jegliche Zweifel auszuschließen, wird sich die Berechnung für die Bestimmung über Entschädigungen für defekte Teil/e, entsprechend der obigen Schema, auf dem Beitrag des defekten Teils an den ursprünglichen Kosten des Produktes beruhen. Palram behält sich das Recht vor für ein Ersatz zu sorgen, falls der Produkt oder ein Teil davon nicht verfügbar oder veraltet ist.
- Diese Garantie erstreckt sich nicht auf Kosten und Ausgaben für Aus- und Einbau des Produkts oder Steuern oder Versandkosten oder sonstige direkte oder indirekte Verlust/e die sich von einem Produktfehler ergeben können.

4. Allgemeine Bedingungen und Einschränkungen

- ANDERS ALS BESONDERS IN DIESER GARANTIE ANGEGEBEN, ALLE ANDEREN GARANTIE, OB AUSDRÜCKLICH ODER IMPLIZIT, EINSCHLIESSLICH ALLER EINGESCHLOSSENEN GARANTIELEISTUNGEN DER MARKTGÄNGIGKEIT ODER EIGNUNG FÜR EINEN BESTIMMTEN ZWECK SIND SO WEIT DIES RECHTLICH MÖGLICH IST AUSGESCHLOSSEN.
- AUSSER ALS AUSDRÜCKLICH IN DIESER GARANTIE ANGEGEBEN, HÄFTET PALRAM NICHT FÜR IRGENDWELCHE VERLUSTE ODER SCHÄDEN DIE DER KÄUFER, DIREKT ODER INDIREKT ODER ALS FOLGE DER NUTZUNG ODER IN IRGENDWELCHEN ANDEREN MIT DEM PRODUKT VERBUNDENEN WEISE LEIDET.
- FALLS PALRAM EIN AUSSCHLUSS DER STILLSCHWEIGENDEN GARANTIE DER MARKTGÄNGIGKEIT ODER EIGNUNG FÜR EINEN BESTIMMTEN ZWECK IN BEZUG AUF DAS PRODUKT NACH GELTENDEM RECHT NICHT GESTATET IST, WIRD DIE DAUER ALLER SOLCHEN GARANTIE AUSDRÜCKLICH AUF DIE DAUER DIESER GARANTIE BESCHRÄNK, ODER FALLS LÄNGER, AUF DIE GESETZLICH VORGESCHRIEBENE HÖCHSTDAUER.
- DER KÄUFER IST ALLEIN DAFÜR VERANTWORTLICH FESTZUSTELLEN, OB DIE HANDHABUNG, LAGERUNG, MONTAGE, INSTALLATION ODER VERWENDUNG DES PRODUKTS AN BELIEBIGEN STANDORT UND FÜR JEDE GEGEBENE ANWENDUNG ODER SITUATION, SICHER UND ANGEMESSEN IST. PALRAM IST NICHT VERANTWORTLICH FÜR SCHÄDEN ODER VERLETZUNGEN DES KÄUFERS, ANDERER PERSONEN ODER DES EIGENTUMS, DIE IN FOLGE EINER UNSACHGEMÄSSEN HANDHABUNG, LAGERUNG, EINBAU, MONTAGE ODER NUTZUNG DES PRODUKTS ODER DURCH NICHTBEACHTUNG DER ANWEISUNGEN ZUR HANDHABUNG, LAGERUNG, EINBAU, MONTAGE UND NUTZUNG DES PRODUKTES ENTSTANDEN SIND.
- DIE WARE IST BESTIMMT AUSSCHLIESSLICH ZUR NORMALEN PERSÖNLICHEN UND KOMMERZIELLEN NUTZUNG, SOFERN NICHT AUSDRÜCKLICH ETWAS ANDERES DURCH PALRAM VEREINBART WURDE. PALRAM HÄFTET NICHT FÜR VERLUSTE, SCHÄDEN, KOSTEN ODER AUSGABEN, DIE AUS EINER NICHT VON DEN ANWEISUNGEN EMPFOHLENE VERWENDUNG DES PRODUKTS ZU IRGENDINEM ZWECK ENTSTEHEN ODER DIE VON KEINEM GELTENDEM RECHTSVORSCHRIFTEN ODER ANDEREN CODES ERLAUBT SIND DIE AN DEM ORT WO DER KÄUFER DEN PRODUKT BENUTZEN WIRD IN KRAFT SIND.
- DIE VERANKERUNG DIESES PRODUKTS IM UNTERGRUND IST WESENTLICH FÜR SEINE STABILITÄT UND FESTIGKEIT. SIE IST UNABBLASSLICH, UMN DIESEN ARBEITSSCHRITT ZU BEENDEN, DAMIT IHRE GARANTIE GÜLTIG BLEIBT.

Garantie limitée à 10 ans de Palram

FR

Détails du produit: Abris de Jardin et Couvres Patio

Palram Applications (1995) Ltd (Compagnie n° 512106824) dont le siège social est adressé au Parc Industriel Teradion, M.P. Misgav 2017400, Israël ("Palram") garantit que le Produit n'a aucun défaut de matériel ou de manufacture pour une période de 10 ans à dater de la date d'acquisition, conformément aux définitions et conditions incluses dans cette garantie.

I. Garanties légales

1. Garantie de défaut caché

- Conformément à l'article 1641 du Code Civil, l'acheteur est en droit de mettre en œuvre la garantie pour vice caché dans un délai de 2 ans au plus tard à compter de la découverte du défaut.
- Afin de bénéficier de cette garantie contre les défauts cachés, l'acheteur doit fournir (i) une preuve d'achat, (ii) la preuve que le défaut du produit était caché et existant au moment de l'achat du produit, et (iii) qu'un tel défaut rend le produit impropre à l'usage auquel il est destiné ou qu'il altère tellement l'utilisation du produit que l'acheteur ne l'aurait pas acheté, ou aurait seulement payé un prix moindre pour cela, aurait il/elle connu de tels défauts.
- Conformément à l'article 1644 du Code civil, l'acheteur a le choix entre retourner le produit aux frais de Palram et se faire rembourser le prix, ou garder le produit et se faire rembourser une partie du prix.

2. Garantie de conformité

- En application des articles L.217-4 et suivants, du Code de la consommation, le produit doit, au moment de la livraison, être conforme au contrat. Toute réclamation relative à un défaut de conformité du produit doit être présentée dans un délai de deux ans au plus tard à compter de la livraison du produit.
- Afin de bénéficier de cette garantie de conformité, l'acheteur doit fournir une preuve d'achat.
- En application de l'article L. 217-9 du Code de la consommation, en cas de défaut de conformité du produit, l'acheteur peut choisir entre la réparation et le remplacement du produit. Palram peut néanmoins choisir de ne pas procéder conformément au choix de l'acheteur si ce choix entraîne un coût manifestement disproportionné par rapport à l'autre option, compte tenu de la valeur du produit ou de la gravité du défaut. Palram procéderait alors avec l'option non choisie par l'acheteur, à moins que cela s'avère impossible.
- Si aucune réparation ou remplacement du produit n'est possible, l'acheteur peut retourner le produit et obtenir le remboursement du prix ou garder le produit et obtenir le remboursement d'une partie du prix. La même option s'appliquerait également (i) si la solution demandée, proposée ou convenue conformément à l'article 1.3 ne peut être mise en œuvre dans le mois suivant la demande de l'acheteur, ou (ii) si cette solution ne peut être mise en œuvre sans inconvénient majeur pour l'acheteur compte tenu de la nature du produit et de son usage prévu. La vente ne sera toutefois pas annulée si le défaut de conformité est mineur.

Ces garanties légales s'appliquent quelle que soit la garantie commerciale définie ci-dessous.

II. Garantie commerciale

1. Conditions

- Cette garantie ne sera valide que si le produit est installé, nettoyé, manipulé et entretenu conformément aux recommandations écrites de Palram.
- Sans déroger de ce qui est susdit, tout dommage causé par usage de la force, une mauvaise manipulation, un usage inapproprié, une utilisation, un montage ou une maintenance négligente, des accidents, un impact avec d'autres objets étrangers, du vandalisme, des polluants, un dégât, une peinture, connexion, collage, scellage qui n'est pas conforme avec le manuel de l'utilisateur ou tout dommage résultant de son nettoyage avec un détergent incompatible et les moindres déviations du produit ne sont pas couverts par cette garantie.
- Cette garantie ne s'applique pas aux dommages résultant d'un acte de force majeure, qui comprend mais n'est pas limité par la grêle, la tempête, une tornade, un ouragan, un blizzard, une inondation ou les effets d'un incendie.
- Cette garantie est nulle si des parties de la structure et des composants ne sont pas compatibles avec les recommandations écrites par Palram.
- Cette garantie ne s'applique qu'à l'acheteur d'origine du produit. Elle ne s'étend pas à tout autre acquéreur ou utilisateur du produit (y compris mais non limité à toute personne qui acquerrait le produit de son acquéreur d'origine).

2. Réclamations et notifications

- Toute réclamation de garantie (autre que les garanties légales énoncées dans la section I. ci-dessus) doit être notifiée par écrit à Palram dans les 30 jours suivant la découverte du produit défectueux, en joignant le reçu original et cette garantie.
- Le demandeur doit permettre à Palram d'inspecter le produit impliqué et le site d'installation lorsque le produit est dans son emplacement d'origine et n'a pas été enlevé ou déplacé ni modifié de quelque façon et/ou envoyer le produit à Palram pour vérification (les taxes et frais de ports n'étant pas à la charge du client).
- Palram se réserve le droit d'enquêter indépendamment sur la cause de toute panne.

3. Compensation

- Si une réclamation sous cette Garantie est convenablement notifiée et approuvée par Palram, l'acheteur, au choix de Palram, peut soit
(a) acquérir un Produit de remplacement ou les pièces détachées nécessaires; ou (b) recevoir un remboursement du prix d'achat du Produit d'origine:

Période depuis l'achat	Produit de remplacement ou partie	Remboursement
Jusqu'à un an après l'achat	Gratuit	100%
De la fin de la 1 ^{ère} année à la fin de la 2 ^{ème}	L'acquéreur paiera 10% du prix d'achat d'origine	90%
De la fin de la 2 ^{ème} année à la fin de la 3 ^{ème}	L'acquéreur paiera 20% du prix d'achat d'origine	80%
De la fin de la 3 ^{ème} année à la fin de la 4 ^{ème}	L'acquéreur paiera 30% du prix d'achat d'origine	70%
De la fin de la 4 ^{ème} année à la fin de la 5 ^{ème}	L'acquéreur paiera 40% du prix d'achat d'origine	60%
De la fin de la 5 ^{ème} année à la fin de la 6 ^{ème}	L'acquéreur paiera 50% du prix d'achat d'origine	50%
De la fin de la 6 ^{ème} année à la fin de la 7 ^{ème}	L'acquéreur paiera 60% du prix d'achat d'origine	40%
De la fin de la 7 ^{ème} année à la fin de la 8 ^{ème}	L'acquéreur paiera 70% du prix d'achat d'origine	30%
De la fin de la 8 ^{ème} année à la fin de la 9 ^{ème}	L'acquéreur paiera 80% du prix d'achat d'origine	20%
De la fin de la 9 ^{ème} année à la fin de la 10 ^{ème}	L'acquéreur paiera 90% du prix d'achat d'origine	10%

4. Conditions générales et limitations

- MIS A PART CE QUI A ETE SPECIFIQUEMENT INDIQUE DANS CETTE GARANTIE, TOUTES LES AUTRES GARANTIES, EXPRESSES OU SOUS-ENTENDUES, Y COMPRIS TOUTES LES GARANTIES SOUS-ENTENDUES DE VALEUR MARCHANDE OU D'ADAPTABILITE POUR UN OBJECTIF PARTICULIER SONT EXCLUES POUR AUTANT QUE LA LOI LE PERMET.
- MIS A PART LA OU NOUS L'AVONS SPECIFIQUEMENT DECLARE DANS CETTE GARANTIE, PALRAM N'EST PAS RESPONSABLE DE TOUTE PERTE OU DOMMAGE DONT L'ACQUEREUR SOUFFRIRAIT, DIRECTEMENT, INDIRECTEMENT OU EN CONSEQUENCE DE L'UTILISATION DU PRODUIT OU DE TOUTE AUTRE MANIERE LIEE AU PRODUIT.
- SI PALRAM N'A PAS LE DROIT SELON LA MOINDRE LOI APPLICABLE D'EXCLURE LES GARANTIES SOUS-ENTENDUES DE VALEUR MARCHANDE OU D'ADAPTABILITE A UNE FIN SPECIFIQUE EN RAPPORT AVEC LE PRODUIT, LA DUREE D'UNE TELLE GARANTIE EST EXPRESSEMENT LIMITEE A CELLE DE CETTE GARANTIE OU, SI ELLE EST PLUS LONGUE, A LA PERIODE MAXIMALE EXIGEE PAR LA LOI.
- L'ACHETEUR EST LE SEUL RESPONSABLE DANS LA DETERMINATION SI LA MANIPULATION, LE STOCKAGE, LE MONTAGE, L'INSTALLATION OU L'UTILISATION DU PRODUIT EST SURE ET APPROPRIEE POUR TOUT ENDROIT, POUR TOUTE APPLICATION DONNEE OU DANS TOUTE CIRCONSTANCE DONNEE. PALRAM N'EST PAS RESPONSABLE DE TOUT DOMMAGE OU BLESSURE CAUSE A L'ACHETEUR, TOUTE AUTRE PERSONNE OU BIEN RESULTANT D'UNE MANIPULATION, UN STOCKAGE, UNE INSTALLATION, UN MONTAGE OU UNE UTILISATION DU PRODUIT OU UN MANQUE A SUIVRE LES INSTRUCTIONS ECRITES CONCERNANT LA MANIPULATION, LE STOCKAGE, LE MONTAGE, L'INSTALLATION OU L'UTILISATION DU PRODUIT.
- SAUF DISPOSITION CONTRAIRE EXPRESSMENT INDIQUEE PAR PALRAM, LE PRODUIT EST DESTINE UNIQUEMENT A DES USAGES RESIDENTIELS ET COMMERCIAUX NORMAUX. PALRAM N'EST PAS RESPONSABLE DE TOUTE PERTE, DOMMAGE, FRAIS OU DEPENSE RESULTANT D'UNE UTILISATION DU PRODUIT POUR TOUTE FIN QUI N'EST PAS RECOMMANDEE PAR LES INSTRUCTIONS ECRITES OU QUI N'EST PAS PERMISE PAR LA MOINDRE LOI OU AUTRES CODES APPLICABLES DANS L'ENDROIT OU L'ACQUEREUR UTILISERAIT LE PRODUIT.
- CETTE ETAPE D'ANCRAGE DU PRODUIT AU SOL EST ESSENTIELLE A SA STABILITE ET A SA RIGIDITE, ELLE EST DE PLUS NECESSAIRE POUR ASSURER LA VALIDITE DE VOTRE GARANTIE.

FR

Garantía limitada de 10 años de Palram

Angaben zum Produkt: Protecciones de jardín y cubiertas para patios

Palram Applications (1995) Ltd (Número de la compañía: 512106824) cuya oficina registrada se encuentra en Teradion Industrial Park, M.P. Misgav 20174, Israel ("Palram") garantiza que el Producto no tendrá defectos de material o de fabricación durante un periodo de 10 años desde la fecha de compra original sujeto a las definiciones, términos y condiciones contenidos en esta garantía.

1. Condiciones

- Esta garantía solo será válida si el Producto es instalado, limpiado, manipulado y mantenido de acuerdo a las recomendaciones por escrito de Palram.
- Sin derogar lo anterior, los daños causados por el uso de la fuerza, manipulación incorrecta, uso inapropiado, uso o montaje o mantenimiento negligentes, accidentes, impacto de objetos extraños, vandalismo, contaminantes, alteración, pintado, conexión, pegado, sellado no de acuerdo al manual del usuario, o daños resultantes de la limpieza con detergentes incompatibles y desviaciones menores del Producto no están cubiertos por esta garantía.
- Esta garantía no se aplica a daños resultantes de "fuerza mayor", que incluye entre otros, granizo, tormenta, tornado, huracán, ventisca, inundación, efectos del fuego.
- Esta garantía es nula si los componentes o piezas estructurales utilizados no son compatibles con las recomendaciones escritas de Palram.
- Esta garantía se aplica solamente al comprador normal del Producto. No se extiende a cualquier otro comprador o usuario del Producto (incluyendo, entre otros, cualquier persona que adquiera el Producto desde el comprador original).

2. Reclamaciones y notificaciones

- Toda reclamación de la garantía debe ser notificada por escrito a Palram lo antes que sea posible razonablemente después de descubrir el Producto defectuoso, adjuntando el tique de venta original y esta garantía.
- El reclamante debe permitir a Palram inspeccionar el Producto pertinente y el sitio de la instalación en sí mismo mientras el Producto está todavía en su posición original y no se ha retirado ni movido o alterado de ningún modo y/o devolver el Producto a Palram para evaluarlo. Palram se reserva el derecho a investigar la causa de cualquier fallo de forma independiente.

3. Compensación

- Si una reclamación bajo esta Garantía se notifica apropiadamente y es aprobada por Palram, el comprador, según considere Palram, puede o bien (a) comprar un Producto o pieza/s de recambio; o (b) recibir el reembolso del precio de compra del Producto o la pieza o piezas, todo de acuerdo al siguiente calendario:

El periodo tras la compra	Reembolso del Producto o Pieza /s	Recambio Según
Desde la fecha de compra hasta el final del primer año	Sin costes	100%
Fin del 1.er año hasta el final del 2.º año	El comprador pagará el 10 % del precio original de compra	90%
Fin del 2.º año hasta el final del 3.er año	El comprador pagará el 20 % del precio original de compra	80%
Fin del 3.er año hasta el final del 4.º año	El comprador pagará el 30 % del precio original de compra	70%
Fin del 4.º año hasta el final del 5.º año	El comprador pagará el 40 % del precio original de compra	60%
Fin del 5.º año hasta el final del 6.º año	El comprador pagará el 50 % del precio original de compra	50%
Fin del 6.º año hasta el final del 7.º año	El comprador pagará el 60 % del precio original de compra	40%
Fin del 7.º año hasta el final del 8.º año	El comprador pagará el 70 % del precio original de compra	30%
Fin del 8.º año hasta el final del 9.º año	El comprador pagará el 80 % del precio original de compra	20%
Fin del 9.º año hasta el final del 10.º año	El comprador pagará el 90 % del precio original de compra	10%

- Para evitar cualquier duda, el cálculo de la determinación de la compensación por pieza/s defectuosas, según el calendario de arriba, se basará en la contribución de la pieza defectuosa al coste original del Producto. Palram se reserva el derecho de proporcionar sustituciones si el Producto o cualquier pieza del mismo no está disponible o es obsoleta.
- Esta garantía no cubre ningún coste ni gasto de la retirada e instalación del Producto o impuestos o gastos de envío ni cualquier otra pérdida/s directa o indirecta que pueda resultar del defecto del Producto.

4. Condiciones generales y limitaciones

- APARTE DE LO QUE SE HA AFIRMADO ESPECÍFICAMENTE EN ESTA GARANTÍA, TODAS LAS DEMÁS GARANTÍAS, TANTO EXPRESAS COMO IMPLÍCITAS, INCLUYENDO TODAS LAS GARANTÍAS IMPLÍCITAS DE COMERCIABILIDAD O IDONEIDAD PARA UN PROPÓSITO EN PARTICULAR SE EXCLUYEN EN LA EXTENSIÓN EN QUE LO PERMITA LA LEY.
- EXCEPTO DONDE LO HAYAMOS DECLARADO ESPECÍFICAMENTE EN ESTA GARANTÍA, PALRAM NO SERÁ RESPONSABLE DE CUALQUIER PÉRDIDA O DAÑOS QUE SUFRAN EL COMPRADOR DIRECTAMENTE, INDIRECTAMENTE O COMO CONSECUENCIA DE UTILIZAR EL PRODUCTO O EN CONEXIÓN DE CUALQUIER MODO CON EL MISMO.
- SI SE PROHÍBE A PALRAM, BAJO CUALQUIER LEY APLICABLE, EXCLUIR LAS GARANTÍAS IMPLÍCITAS DE COMERCIABILIDAD O IDONEIDAD PARA UN PROPÓSITO EN PARTICULAR CON RELACIÓN AL PRODUCTO, LA DURACIÓN DE DICHAS GARANTÍAS IMPLÍCITAS SE LIMITA EXPRESAMENTE A LA DURACIÓN DE ESTA GARANTÍA, O SI ES MÁS TIEMPO, EL PERIODO MÁXIMO REQUERIDO POR LA LEY APLICABLE.
- EL COMPRADOR ES RESPONSABLE ÚNICAMENTE DE DETERMINAR SI LA MANIPULACIÓN, ALMACENAMIENTO, MONTAJE, INSTALACIÓN O USO DEL PRODUCTO ES SEGURO Y APROPIADO EN CUALQUIER UBICACIÓN, PARA CUALQUIER APLICACIÓN DADA O EN CUALQUIER CIRCUNSTANCIA DADA. PALRAM NO ES RESPONSABLE POR CUALQUIER DAÑO O LESIÓN DEL COMPRADOR, CUALQUIER OTRA PERSONA O CUALQUIER PROPIEDAD QUE RESULTE DE LA MANIPULACIÓN, ALMACENAMIENTO, INSTALACIÓN, MONTAJE O USO INADECUADOS DEL PRODUCTO O NO SEGUIR LAS INSTRUCCIONES ESCRITAS ACERCA DE LA MANIPULACIÓN, ALMACENAMIENTO, INSTALACIÓN, MONTAJE Y USO DEL PRODUCTO.
- A MENOS QUE SE INDIQUE EXPRESAMENTE LO CONTRARIO POR PALRAM, EL PRODUCTO ESTÁ PREVISTO SOLO PARA USO RESIDENCIAL Y COMERCIAL. PALRAM NO ES RESPONSABLE POR NINGUNA PÉRDIDA, DAÑO, COSTE O GASTO RESULTANTE DE CUALQUIER USO DEL PRODUCTO PARA CUALQUIER PROPÓSITO QUE NO ESTÉ RECOMENDADO POR LAS INSTRUCCIONES ESCRITAS O QUE NO ESTÉ PERMITIDO POR CUALQUIER LEGISLACIÓN APLICABLE U OTROS CÓDIGOS EN VIGOR EN LA UBICACIÓN DONDE USARÁ EL PRODUCTO EL COMPRADOR.
- ANCLAR ESTE PRODUCTO AL SUELO ES ESENCIAL PARA SU ESTABILIDAD Y RIGIDEZ. ES NECESARIO COMPLETAR ESTA FASE PARA QUE SU GARANTÍA SEA VÁLIDA.

ES

אחריות מוגבלת ל-10 שנים של פלרם - גזיבו ופרגולות

פלרם אפליקציות (1995) בע"מ (ח.פ. 512106824), אשר משרדיה נמצאים בפארק תעשיית תרדיון, ד.ב. משנב 2017400, ישראל ("פלרם") תוא אחראית לטיפול בפגמים בלתי צפויים שמקורם בחומרים ובאטיב העבודה למשך 10 שנים מתאריך הרכישה המקורי, בכפוף להגדרות, התנאים וההתייגות הכלולים בכתב אחריות זה. פלרם שומרת לעצמה הזכות לשנות את מגוון המוצרים שברשותה, או חלקי החילוף שלהם, או להוציאם מהמגוון.

1. תנאים

- אחריות זו תהא תקפה רק אם המוצר הותקן, מנוקה, מטופל ומתוחזק בהתאם להמלצות הכתובות של פלרם.
- בלי לפגוע או להפחית מערך ההתקנה האמור לעיל, נזק אשר נגרם עקב שימוש בכוון, טיפול שגוי, שימוש שאינו הולם, הרחבה, או תחזוקה רשלניים, תאונות, מכה מעצמים זרים, ונדללים, חומרים מזהמים, שינוי, צביעה, חיבור, הדבקה או נזק אשר נגרם עקב ניקוי באמצעות חומרי ניקוי שאינם מתאימים, וסטיית קטנות במוצר, אינם מכוסים על ידי כתב אחריות זה.

למען הסר ספק, האחריות כפופה לתנאים הבאים:

- הפגם לא נגרם כתוצאה משימוש שאינו הולם או משימוש, הרחבה או תחזוקה רשלניים, תאונות או מכה מעצמים זרים.
- הפגם לא נגרם בדרך או ברשלנות חמורה.
- השימוש במוצר או בחלקי היה סביר ורגיל ונעשה בהתאם להוראות פלרם.
- הפגם אינו נובע מבלאי סביר עקב שימוש רגיל.
- לא נעשה ניסיון לתיקון הפגם על ידי גורם כלשהו מלבד נציג מוסמך מטעם פלרם או בהתאם להוראות פלרם.
- הפגם לא נגרם כתוצאה משימוש בחומר לא מתאים, חומר מזהם, צביעה, הדבקה, נזק שנגרם כתוצאה משימוש בחומרי ניקוי שאינם מתאימים.
- במוצרים להרכבה עצמית - הפגם לא נגרם במהלך הרכבת המוצר או תוצאה מהרכבה לא נכונה.
- הפגם לא נגרם במהלך הובלה עצמית של המוצר.
- הפגם לא נגרם כתוצאה משינוי שנעשה במוצר.
- הפגם אינו נגרם כתוצאה מכוח עליון לרבות אך לא רק סופות רוח, ברד, טורנדו, הוריקן, סופות שלג, הצפות, שריפות וזקי שמש.

- אחריות זו בטלה אם רכיבים וחלקים קונסטרוקטיביים כלשהם שנעשה בהם שימוש אינם תואמים את ההמלצות הכתובות של פלרם.
- כתב אחריות זה חל רק על הקונה המקורי של המוצר. הוא אינו עובר אל קונים או משתמשים אחרים במוצר (לרבות אך לא מוגבל לכל אדם אשר רכש או מקבל את המוצר לרשותו מידי הקונה המקורי).

2. תביעות והודעות

- יש להודיע בכתב על כל פנייה במסגרת כתב האחריות תוך 30 יום ממועד גילוי הפגם במוצר, בצירוף קבלת הרכישה המקורית וכתב אחריות זה ("לחלף": פנייה במסגרת כתב האחריות).
- התובע חייב לאפשר לפלרם לבדוק את המוצר האמור ואת אתר ההתקנה עצמו באשר המוצר נמצא עדיין במיקומו המקורי, ולא הוסר או הודו ממקומו או שונה באופן כלשהו, ו/או להחזיר את המוצר לפלרם לצורך בדיקות.

- פלרם שומרת לעצמה את הזכות לחקור באופן עצמאי את הגורם לכל בשל או תקלה.

3. תשלום

- אם פניה במסגרת כתב האחריות נסמרה כהלכה לפלרם ואושרה על ידה, הקונה רשאי, לפי בחירת פלרם, (א) לרכוש מוצר חלופי או חלפים, או (ב) לקבל תמורת המוצר המקורי או מחיר הקנייה של החלפים, וכל זאת בהתאם לאמור בפרוט הבא:

החזר	מוצר חלופי או חלפים	תקופה שלאחר הרכישה
100%	בחינם (ללא עלות)	מתאריך הרכישה ועד לסוף השנה הראשונה
90%	הקונה ישלם 10% ממחיר הרכישה המקורי	מסוף השנה הראשונה ועד לסוף השנה השנייה
80%	הקונה ישלם 20% ממחיר הרכישה המקורי	מסוף השנה השנייה ועד לסוף השנה השלישית
70%	הקונה ישלם 30% ממחיר הרכישה המקורי	מסוף השנה השלישית ועד לסוף השנה הרביעית
60%	הקונה ישלם 40% ממחיר הרכישה המקורי	מסוף השנה הרביעית ועד לסוף השנה החמישית
50%	הקונה ישלם 50% ממחיר הרכישה המקורי	מסוף השנה החמישית ועד לסוף השנה השישית
40%	הקונה ישלם 60% ממחיר הרכישה המקורי	מסוף השנה השישית ועד לסוף השנה השביעית
30%	הקונה ישלם 70% ממחיר הרכישה המקורי	מסוף השנה השביעית ועד לסוף השנה השמינית
20%	הקונה ישלם 80% ממחיר הרכישה המקורי	מסוף השנה השמינית ועד לסוף השנה התשיעית
10%	הקונה ישלם 90% ממחיר הרכישה המקורי	מסוף השנה התשיעית ועד לסוף השנה העשירית

- למען הסר ספק, החישוב לקביעת התשלום המגיע לקונה תמורת חלקים פגומים, בהתאם לפירוט שצויין לעיל, יתבסס על חלקו של החלק הפגום בעלות המקורית של המוצר. פלרם שומרת לעצמה את הזכות לספק החלפים במקרה שהמוצר או חלק כלשהו ממנו אינם זמינים או מיושנים.
- כתב אחריות זה אינו מכסה עלויות והוצאות כלשהן עקב הסרה והתקנה של המוצר, וכן מסים ועלויות משלוח או כל הפסד ישיר או עקיף אשר עשוי להיגרם עקב הכשל או התקלה במוצר.

4. תנאים כלליים והגבלות

- פרט למה שצויין במפורש בכתב אחריות זה, כל ההתחייבויות האחרות, בין אם מפורשות ובין אם משתמעות, לרבות כל ההתחייבויות המשתמעות לסחירות או התאמה לשימוש ספציפי, אינן כלולות בכתב אחריות זה ככל שמתיר החוק.
- למעט היכן שצוינו זאת במפורש בכתב אחריות זה, פלרם לא תישא באחריות להפסדים או נזקים כלשהם לקונה, בין אם ישירים, בין אם עקיפים ובין אם כתוצאה משימוש במוצר, ובכל אופן אחר שקשור למוצר.
- אם החוק החל אוסר על פלרם לשלול התחייבות משתמעת לסחירות או התאמה לשימוש ספציפי הנוגעות למוצר, משך ההתחייבות המשתמעת האמורה יוגבל באופן מפורש למשך האחריות המוגדר בכתב אחריות זה, או אם הוא ארוך יותר, למשך התקופה המרבית הנדרשת על פי חוק.
- הקונה נושא באחריות בלעדית לביצוע הטיפול, האחסון, ההתקנה והשימוש במוצר באופן בטוח והולם בכל מיקום שהוא, עבור כל יישום נתון ובכל נסיבה נתונה. פלרם אינה נושאת באחריות לנזקים כלשהם או פגיעה כלשהי לקונה, לאדם אחר כלשהו ולרכוש כלשהו, אשר נגרמו עקב טיפול, אחסון, התקנה, הרחבה ושימוש שאינם הולמים, וכן מאי ביצוע ההוראות הכתובות בנוגע לטיפול, אחסון, התקנה, הרחבה ושימוש במוצר.
- אלא אם כן צויין אחרת באופן מפורש על ידי פלרם, המוצר מיועד לשימוש ביתי ומסחר רגיל בלבד. פלרם לא תישא באחריות להפסד, נזק, עלות או הוצאה כלשהם אשר נגרמו עקב שימוש בלשהו במוצר למטרה שאינה מומלצת על ידי ההוראות הכתובות, או למטרה שאסורה על פי חוק או דין ישנים כלשהו אשר תקפים במיקום בו הקונה מתכוון להשתמש במוצר.
- עינון המוצר לקרקע חיוני ליציבות ועמידותו. תוקף אחריות המוצר תלוי בהשלמת העינון לקרקע.

HE

Begrænsninger i Palrams 10-års garanti

Produktinformation: Trädgård vindskydd och uteplats omslag

Palram Applications (1995) Ltd (Bolagsnummer: 512106824) vars registrerade hovedkontor har adressen: Teradion Industrial Park, M.P Misgav 20174, Israel ("Palram") garanterer att produktene er felfri avseende material og bearbejning under en periode av 10 år från inköpsdagen i enlighet med definitionerna och villkoren i denna garanti.

1. Villkor

- 1.1 Denna garanti gäller endast produkter som installerats, skötts, underhållits och hållits rena enligt anvisningarna i Palrams handbok.
- 1.2 Ovan nämnda garanti gäller inte vid skador till följd av alltför kraftig användning, fel eller olämplig användning, vårdslös installation, vårdslöst bruk eller underhåll, missöden, skador som främmande föremål gett upphov till, skadegörelse, smuts, förändringar, måling, fogar, limning, tejping, olämpliga tätningar eller skador som uppkommit på grund av olämpliga rengöringsmedel. Små avvikelser omfattas inte av garantin.
- 1.3 Garantin täcker inte naturfenomen eller skador orsakade av dessa, såsom hagel, tung snö, storm, virvelvindar, orkaner, blixnar, vind eller översvämningar.
- 1.4 Garantin gäller inte om man för växuset använder olämpliga byggsatser eller komponenter som inte rekommenderas av tillverkaren (Palram).
- 1.5 Garantin gäller endast den ursprungliga köparen/mottagaren. Garantin kan inte överföras till följande ägare eller en annan användare. taikka seuraaville omistajille.

2. Reklamationer och anmålningar

- 2.1 Varje garantianspråk måste underrättas skriftligen till Palram inom 30 dagar efter upptäckten av en defekt produkt, innehållande originalkvittot för försäljningen och den här garantin.
- 2.2 Käranden (den som gjort reklamationen) ska låta tillverkaren/tillverkarens företrädare granska den felaktiga produkten på produktens ursprungliga plats i det skick som den är efter skadan. Produkten får inte ändras, repareras, flyttas eller skickas till tillverkaren/företrädaren innan tillstånd för detta har getts.
- 2.3 Tillverkaren (Palram) förbehåller sig rätten att självständigt undersöka orsaken till feilet.
- 2.3.1 När reklamationen har anmälts enligt villkoren i garantin och godkänts av Palram har köparen (käranden) rätt att få nya delar eller en ny produkt eller en ersättning som står i proportion till skadan och anskaffningspriset enligt följande tabell:

Tid sedan anskaffning	Ersättande produkt/del	Ersättning
1 år sedan anskaffning	Utan avgift	100%
1 => 2 år sedan anskaffning	Självrisk andel 10%	90%
2 => 3 år sedan anskaffning	Självrisk andel 20%	80%
3 => 4 år sedan anskaffning	Självrisk andel 30%	70%
4 => 5 år sedan anskaffning	Självrisk andel 40%	60%
5 => 6 år sedan anskaffning	Självrisk andel 50%	50%
6 => 7 år sedan anskaffning	Självrisk andel 60%	40%
7 => 8 år sedan anskaffning	Självrisk andel 70%	30%
8 => 9 år sedan anskaffning	Självrisk andel 80%	20%
9 => 10 år sedan anskaffning	Självrisk andel 90%	10%

- 3.2 För att undvika alla misstankar, felkalkyleringar eller missförstånd vad gäller ersättning, beräknas den i tabellen framställda ersättningen alltid enligt den andel som den felaktiga/skadade delen utgör av hela produktens anskaffningspris. Tillverkaren förbehåller sig rätten att leverera en ersättande produkt/produkt del om originaldelar inte längre är tillgängliga eller om delarna eller produkterna är föråldrade.
- 3.3 Garantin ersätter inte utgifter som orsakats av installation, nedmontering, flyttning eller reparation av produkten och inte heller utgifter som orsakats av direkta eller indirekta utgifter och förluster för att produkten haft fel eller skador, t.ex. skatter, flyttningsavgifter, leverans- och sändningsavgifter.

4. Allmänna villkor och begrænsninger

- 4.1 UTÖVER VAD SOM UTTRYCKELIGEN NÄMNS I DENNA GARANTI ÄR ALLA ÖVRIGA GARANTIER ALLMÄNT BINDANDE VERKAN DIREKT ELLER INDIREKT GÄLLANDE ALLMÄN ELLER SÄRSKILD TILLÄMPNING UTESLUTNA INOM LAGENS RAMAR.
- 4.2 MED UNDANTAG AV VAD SOM NÄMNS I DESSA GARANTIVILLKOR, ANSVARAR TILLVERKAREN INTE FÖR DE FÖRLUSTER ELLER SKADOR SOM KÖPAREN ELLER ANVÄNDAREN AV PRODUKTEN DIREKT ELLER INDIREKT ELLER TILL FÖLJD AV ANVÄNDNINGEN AV ELLER KONTAKTEN MED PRODUKTEN DRABBAS AV.
- 4.3 OM TILLVERKAREN ENLIGT LOKAL LAGSTIFTNING ELLER UTIFRÅN KONSUMENTSKYDDETS REKOMMENDATIONER NEKATS ATT INNEHÅLLA ERSÄTTNINGAR, TILLÄMPAS MED TANKE PÅ GARANTIER OM ALLMÄN ELLER SÄRSKILD TILLÄMPNING, GARANTIERNAS GILTIGHETSTID ENLIGT LOKAL LAGSTIFTNING PÅ PRODUKTEN.
- 4.4 KÖPAREN ÄR ENSAM ANSVARIG FÖR ATT PRODUKTEN HANTERAS, FÖRVARAS OCH MONTERAS ÄNDAMÅLSENLIGT SAMT FÖR ATT DEN PLACERAS PÅ DET TRYGGT SÄTT. PALRAM ÄR INTE ANSVARIG FÖR NÅGRA MISSÖDEN ELLER SKADOR SOM ORSAKAS KÖPAREN, ANNAN PERSON ELLER PART ELLER DERAS EGENDOM OM DE BEROR PÅ ATT PRODUKTEN HANTERATS, FÖRVARATS, INSTALLERATS, MONTERATS PÅ FEL SÄTT ELLER PÅ GRUND AV ATT PRODUKTEN ANVÄNTS PÅ FEL SÄTT ELLER ATT ANVISNINGARNA INTE IAKTTAGITS.
- 4.5 OM INGET ANNAT UTTRYCKELIGEN HAR ANGIVITS AV PALRAM ÄR PRODUKTEN ENDAST AVSEDD FÖR NORMAL ANVÄNDNING I HEMMET OCH NORMAL KOMMERSIELL ANVÄNDNING. OM ANVÄNDNINGEN AV PRODUKTEN ENLIGT LOKAL LAGSTIFTNING ELLER ANDRA BESTÄMMELSER PÅ DEN PLATS DÄR KÖPAREN ANVÄNDER PRODUKTEN INTE ÄR TILLÅTEN, ANSVARAR PALRAM INTE FÖR NÅGRA FÖRLUSTER, OLYCKSHÄNDELSER, KOSTNADER ELLER UTGIFTER SOM BEROR PÅ ATT PRODUKTEN ANVÄNTS PÅ FEL SÄTT, ÖBEROENDE AV FÖR VILKET ÄNDAMÅL PRODUKTEN ANVÄNTS.
- 4.6 FORANKRING AV DENNA PRODUKT PÅ MARKEN ÄR NODVANDIGT FOR STABILITET OCH STYVHET. DET ÄR NODVANDIGT ATT SLUFFORA DET HAR STEGET FOR ATT DIN GARANTI SKA GALLA.



Palrams 10 års begrænsede garanti

Produkt detaljer: Hagevern Og Terrassedeksler

Palram Applications (1995) Ltd (Selskapsnummer: 512106824) med hovedkontor i Teradion Industrial Park, M.P Misgav 20174, Israel ("Palram") garanterer at Produktet vil være fri for mangler i materiale eller utførelse i en periode på 10 år fra originalen Køpsdato underlagt definisjonene, vilkårene og betingelsene i denne garantien.

1. Betingelser

- 1.1 Denne garantien gjelder kun hvis produktet er installert, rengjort, håndtert og vedlikeholdt i samsvar med Palrams skriftlige anbefalinger.
- 1.2 Uten unntak fra ovenstående skal skader forårsaket av bruk av kraft, feilaktig håndtering, uohesigtsmessig bruk, forsømmelig bruk eller montering eller vedlikehold, lykkes, innvirkning fra fremmedlegemer, hærverk, forurensetninger, endring, maling, tilkobling, liming, forsegling ikke i samsvar med brukermanualen, eller skade som skyldes rengjøring med inkompatible vaskemidler og mindre avvik fra produktet, er ikke dekket av denne garantien.
- 1.3 Denne garantien gjelder ikke for skade som skyldes "force majeure", som inkluderer, men er ikke begrenset til, hagl, storm, tornado, orkan, snøstorm, flom, brannvirkninger.
- 1.4 Denne garantien er ugyldig dersom strukturelle deler og komponenter ikke er kompatible med Palrams skriftlige anbefalinger.
- 1.5 Denne garantien gjelder bare for den opprinnelige kjøperen av produktet. Det strekker seg ikke til noen annen kjøper eller bruker av produktet (inkludert, men ikke begrenset til, noen som kjøper produktet fra den opprinnelige kjøperen).

2. Krav og varsler

- 2.1 Hvert garantibevis må bli meldt skriftlig til Palram innen 30 dager etter oppdagelsen av det defekte produktet, vedlagt det originale salgskvitteringen og denne garantien.
- 2.2 Saksøkeren må tillate Palram å inspisere produktet og selve installasjonsstedet mens produktet fortsatt er i sin opprinnelige posisjon og ikke er fjernet eller flyttet eller endret på noen måte og / eller returnert produktet til Palram for testing.
- 2.3 Palram forbeholder seg retten til å undersøke uavhengig årsaken til feil.

3. Kompensasjon

- 3.1 Hvis et krav i henhold til denne garantien er korrekt anmeldt og godkjent av Palram, kan kjøperen ved Palrams valg enten (a) kjøpe et erstatningsprodukt eller deler / s; eller (b) motta tilbakebetaling av originalproduktets eller delens kjøpskurs, alt i samsvar med følgende tidspan:

Periode etter innkjøp	Erstatningsprodukt eller del / s	Refusjon
Fra kjøpsdato fram til slutten av 1. år	Gratis	100%
Slutten av 1. år til slutten av 2. år	Kjøperen betaler 10% av den opprinnelige kjøpesummen	90%
Slutten av 2. år til slutten av 3. år	Kjøperen betaler 20% av den opprinnelige kjøpesummen	80%
Slutten av 3. år til slutten av 4. år	Kjøperen betaler 30% av den opprinnelige kjøpesummen	70%
Slutten av 4. år til slutten av 5. år	Kjøperen betaler 40% av den opprinnelige kjøpesummen	60%
Slutten av 5. år til slutten av 6. år	Kjøperen betaler 50% av den opprinnelige kjøpesummen	50%
Slutten av 6. år til slutten av 7. år	Kjøperen betaler 60% av den opprinnelige kjøpesummen	40%
Slutten av 7. år til slutten av 8. år	Kjøperen betaler 70% av den opprinnelige kjøpesummen	30%
Slutten av 8. år til slutten av 9. år	Kjøperen betaler 80% av den opprinnelige kjøpesummen	20%
Slutten av 9. år til slutten av 10. år	Kjøperen betaler 90% av den opprinnelige kjøpesummen	10%

- 3.2 For å unngå tvil, vil beregning for bestemmelse om kompensasjon for defekte del / s, i henhold til oversikten ovenfor, være basert på den defekte delens bidrag til den opprinnelige prisen på produktet. Palram forbeholder seg retten til å yte erstatning dersom produktet eller deler av det er utligjengelig eller utelatt.
- 3.3 Denne garantien dekker ikke eventuelle kostnader og kostnader ved fjerning og installasjon av produktet eller skatter eller fraktkostnader eller andre direkte eller indirekte tap som kan skyldes produktsvikt.

4. Generelle vilkår og begrænsninger

- 4.1 ANDRE, DER ER SPECIELT TILTIL I DENNE GARANTIE, ER ALLE ANDRE GARANTIER, UTTRYKkelig ELLER UNDERFORSTÅET, INKLUDERT ALLE UNDERFORSTÅTE GARANTIER OM SALGBARHET ELLER EGNETHET FOR ET PRAKTISK FORMÅL, UTTRYKKET SOM LOVGIVNINGEN GJELDER.
- 4.2 BORTSETT FRA HVOR VI SPESIFIKT HAR ANGITT DENNE GARANTIE, ER PALRAM IKKE ANSVARLIG FOR NOEN TAP, ELLER SKADER SOM KJØPER SIKKER DIREKTE, INDIREKTE ELLER SOM FØLGENDE ANVENDELSE ELLER PÅ EN ANNEN MÅDE SOM ER TILKNYTTET TIL PRODUKTET.
- 4.3 HVIS PALRAM ER FORBUDET I HENHOLD TIL EN GJELDENDE LOV UTTRYKkelig DE UNDERFORSTÅTE GARANTIER OM SALGBARHET ELLER EGNETHET FOR ET BESTEMT FORMÅL I FORBINDELSE MED PRODUKTET, ER VARIGHETEN FOR ALLE DENNE UNDERFORSTÅTE GARANTIER UTTRYKkelig BEGRENSET TIL VARIGHETEN AV DENNE GARANTIE ELLER LANGERE MAXIMUM PERIOD KRAVET AV GJELDENDE LOVGIVNING.
- 4.4 KJØPEREN ER LIKT ANSVARLIG FOR Å BESTEMME OM HÅNDTERING, OPPBEVARING, MONTERING, INSTALLASJON ELLER BRUK AV PRODUKTET ER SIKKER OG TILGJENGELIG PÅ NOEN PLASSERING, FOR ANSVARLIG ANSØKNING ELLER I NOGEN OMSTENDIGHET. PALRAM ER IKKE ANSVARLIG FOR NOEN SKADER ELLER SKADE TIL KJØPEREN, ANDRE PERSONER ELLER ENHETER EIENDOM SOM OPPFYLLES FRA DEN UBEGRENSEDE HÅNDTERING, OPPBEVARING, INSTALLASJON, MONTERING ELLER BRUK AV PRODUKTET ELLER MANGLINGEN TIL Å FØLGE SKRIFTLIGE INSTRUKSJONER VEDRØRENDE HÅNDTERING, OPPBEVARING, INSTALLASJON, MONTERING OG BRUK AV PRODUKTET. MED UNDERSØKELSE AV PALRAM, UTTRYKkelig ANVIST, PRODUKTEN ER BEGRENSET TIL KUN FOR NORMAL BEGIVELSE OG KOMMERSIELL BRUK. PALRAM ER IKKE ANSVARLIG FOR NOEN TAP, SKADER, KOSTNAD ELLER UTGIFTER SOM FØLGE AV EN ANVENDELSE AV PRODUKTET FOR NOGT FORMÅL SOM IKKE ER ANBEFALT AV DE SKRIFTLIGE INSTRUKSJONENE, ELLER DET ER IKKE GJELDET VED ANSVARLIG
- 4.6 **VENNLIGST MERK:** FORANKRING AV DETTE PRODUKTET TIL GRUNNEN ER VIKTIG FOR STABILITET OG RIGIDITET. DET KREVES Å FULLFØRE DETTE TRINNET FOR AT DIN GARANTI SKAL VÆRE GYLDIG.



PALRAM's 10 jaars beperkte garantie

Productgegevens: Tuinhuisjes en patio covers

Palram Applications (1995) Ltd (Bedrijfsnummer: 512106824) met maatschappelijke zetel te Teradion Industrial Park, M.P Misgav 20174, Israël ("Palram") garandeert dat het product vrij is van materiaal- en fabricagefouten voor een periode van 10 jaar vanaf de oorspronkelijke datum van aankoop door de definities en voorwaarden van deze garantie.

1. Voorwaarden

- Deze garantie is alleen geldig indien het Product is geïnstalleerd, gereinigd, gebruikt en onderhouden in overeenstemming met de geschreven aanbevelingen van Palram.
- Zonder af te wijken van het bovenstaande, zal schade veroorzaakt door gebruik van geweld, onjuist gebruik, oneigenlijk gebruik, nalatig gebruik of montage of onderhoud, ongevallen, botsing met vreemde voorwerpen, vandalisme, vervuiling, aanpassingen, schilderen, verbinden, lijmen, afdichten op een wijze die niet in overeenstemming is met de handleiding, of schade als gevolg van reiniging met incompatibele schoonmaakmiddelen en geringe afwijkingen van het Product niet vallen onder deze garantie.
- Deze garantie geldt niet voor schade als gevolg van "overmacht", inclusief maar niet beperkt tot, hagel, onweer, tornado's, orkanen, sneeuwstormen, overstromingen, gevolgen van brand.
- Deze garantie vervalt als structurele onderdelen en onderdelen die worden gebruikt niet compatibel zijn met schriftelijke aanbevelingen van Palram.
- Deze garantie geldt alleen voor de oorspronkelijke koper van het Product. Zij geldt niet voor een andere koper of gebruiker van het Product (inclusief, maar niet beperkt tot, elke persoon die het product koopt van de oorspronkelijke koper).

2. Claims en meldingen

- Elke garantieclaim dient bij Palram te worden ingediend binnen 30 dagen na de ontdekking van het defecte product, met bijvoeging van het originele koopbewijs en deze garantie.
- De eiser moet het Palram mogelijk maken het betrokken product en de constructielocatie zelf te inspecteren, met het product nog in de oorspronkelijke positie en niet verwijderd of verplaatst of op enigerlei wijze veranderd en/of het product terugzenden naar Palram om te laten testen.
- Palram behoudt zich het recht om zelfstandig de oorzaak van een probleem te onderzoeken.

3. Compensatie

- Indien een claim onder deze garantie goed is aangemeld en door Palram is goedgekeurd, mag de koper, naar Palrams keuze, ofwel (a) een vervangend product of onderdeel(e)/en aanschaffen, of (b) het aankoopbedrag van het oorspronkelijke product of onderdeel(e)/en terugkrijgen, alles in overeenstemming met het volgende schema:

Periode na aankoop	vervangende product of onderdeel(e)/en Teruggave	Teruggave
Vanaf de aankoopdatum tot het eind van 1e jaar	Gratis	100%
Einde van 1 ^e jaar tot einde van 2 ^e jaar	koper betaalt 10% van het oorspronkelijke aankoopbedrag	90%
Einde van 2 ^e jaar tot einde van 3 ^e jaar	koper betaalt 20% van het oorspronkelijke aankoopbedrag	80%
Einde van 3 ^e jaar tot einde van 4 ^e jaar	koper betaalt 30% van het oorspronkelijke aankoopbedrag	70%
Einde van 4 ^e jaar tot einde van 5 ^e jaar	koper betaalt 40% van het oorspronkelijke aankoopbedrag	60%
Einde van 5 ^e jaar tot einde van 6 ^e jaar	koper betaalt 50% van het oorspronkelijke aankoopbedrag	50%
Einde van 6 ^e jaar tot einde van 7 ^e jaar	koper betaalt 60% van het oorspronkelijke aankoopbedrag	40%
Einde van 7 ^e jaar tot einde van 8 ^e jaar	koper betaalt 70% van het oorspronkelijke aankoopbedrag	30%
Einde van 8 ^e jaar tot einde van 9 ^e jaar	koper betaalt 80% van het oorspronkelijke aankoopbedrag	20%
Einde van 9 ^e jaar tot einde van 10 ^e jaar	koper betaalt 90% van het oorspronkelijke aankoopbedrag	10%

- Voor alle duidelijkheid, de berekening voor de bepaling van de compensatie voor defecte onderdeel(e)/en, volgens het bovenstaande schema, zal worden gebaseerd op de bijdrage van het defecte onderdeel op de oorspronkelijke kosten van het product. Palram behoudt zich het recht voor vervangingen te leveren indien het product of enig deel daarvan niet beschikbaar of verouderd is.
- Deze garantie dekt geen kosten en uitgaven van de verwijdering en installatie van het Product of belastingen of verzendkosten of enige andere directe of indirecte schade(s) die kan/kunnen voortvloeien uit het defect van het product.

4. Algemene voorwaarden en beperkingen

- ANDERS DAN SPECIFIEK IN DEZE GARANTIE AANGEGEVEN, ZIJN ALLE ANDERE GARANTIES, HET ZIJ EXPLICIET OF IMPLICIET, INCLUSIEF ALLE IMPLICIETE GARANTIES VAN VERKOOPBAARHEID OF GESCHIKTHEID VOOR EEN BEPAALD DOEL UITGESLOTEN VOOR ZOVER DE WET DIT TOELAAT.
- BEHALVE WAAR WE DAT SPECIFIEK HEBBEN AANGEGEVEN IN DEZE GARANTIE, ZAL PALRAM NIET VERANTWOORDELIJK VOOR VERLIES OF SCHADE DIE DE KOPER LUDT, DIRECT OF INDIRECT, OF ALS GEVOLG VAN HET GEBRUIK, OF OP WELKE ANDERE WIJZE DAN OOK IN VERBAND MET HET PRODUCT.
- ALS HET PALRAM VERBODEN IS ONDER DE TOEPASSELIJKE WETGEVING DE GARANTIES VAN VERKOOPBAARHEID OF GESCHIKTHEID UIT TE SLUITEN VOOR EEN BEPAALD DOEL MET BETREKKING TOT HET PRODUCT, IS DE DUUR VAN ALLE DERGELIJKE GARANTIES IMPLICIETE GARANTIES UITDRUKKELIJK BEPERKT TOT DE DUUR VAN DEZE GARANTIE OF, INDIEN LANGER, TOT DE MAXIMALE PERIODE VEREIST IN DE TOEPASSELIJKE WETGEVING.
- DE KOPER IS ZELF GEHEEL VERANTWOORDELIJK OM TE BEPALEN OF HET HANTEREN, DE OPSLAG, MONTAGE, INSTALLATIE OF HET GEBRUIK VAN HET PRODUCT OP ELKE LOCATIE VEILIG EN PASSEND IS, GESCHIKT IS VOOR HET DOEL OF PASSEND ONDER DE GEGEVEN OMSTANDIGHEDEN IS. PALRAM IS NIET VERANTWOORDELIJK VOOR ENIGE SCHADE OF LETSEL AAN DE KOPER, EEN ANDERE PERSOON OF ENIGE ANDERE ZAKEN ALS GEVOLG VAN ONDOELMATIG GEBRUIK, OPSLAG, INSTALLATIE, MONTAGE OF HET GEBRUIK VAN HET PRODUCT OF HET NIET VOLGEN VAN DE SCHRIFTELIJKE AANWIJZINGEN BETREFFENDE HET HANTEREN, OPSLAAN, INSTALLEREN, MONTEREN EN GEBRUIK VAN HET PRODUCT.
- TENZU NADRUKKELIJK ANDERS AANGEGEVEN DOOR PALRAM, IS HET PRODUCT ALLEEN BEDOELD VOOR NORMAAL RESIDENTIEEL EN COMMERCIEEL GEBRUIK. PALRAM IS NIET VERANTWOORDELIJK VOOR VERLIES, SCHADE, KOSTEN OF UITGAVEN ALS GEVOLG VAN HET GEBRUIK VAN HET PRODUCT VOOR ENIG DOEL DAT NIET IS AANBEVOLEN IN DE SCHRIFTELIJKE INSTRUCTIES OF DAT NIET IS TOEGESTAAN VANWEGE ENIGE TOEPASSELIJKE WETGEVING OF ANDERE GEBRUIKEN OP DE LOCATIE WAAR DE KOPER HET PRODUCT ZAL GEBRUIKEN.
- VERANKERING VAN DIT PRODUCT AAN DE GROND IS VAN ESSENTIEEL BELANG VOOR DE STABILITEIT EN STEVIGHEID. DEZE FASE DIENT TE WORDEN VOLTOOID, OM UW GARANTIE GELDIG TE LATEN BLIJVEN.

NL

Garanzia limitata 10 anni Palram

Informazioni sul prodotto: Rifugi da giardino e coperture per patio

Palram Applications (1995) Ltd (società numero: 512106824) i cui uffici registrati hanno sede a Teradion Industrial Park, M.P Misgav 20174000, Israele ("Palram") garantisce che il Prodotto sarà privo da difetti di materiale o di lavorazione in un periodo di 10 anni dalla data originale d'acquisto soggetta alle definizioni, termini e condizioni contenute in questa garanzia.

1. Condizioni

- La presente garanzia sarà valida solo se il Prodotto è installato, pulito, trattato e mantenuto secondo le raccomandazioni scritte di Palram.
- Senza deroghe a quanto descritto sopra, i danni causati da forzature, trattamento incorretto, uso inappropriato, uso disattento o assemblaggio o manutenzione, incidenti, impatto da oggetti estranei, vandalismo, inquinanti, alterazioni, pittura, connessioni, incollature, chiusura non conformi al manuale utente o danni derivanti dalla pulizia con detersivi incompatibili e variazioni minori al Prodotto non sono coperti dalla presente garanzia.
- La presente garanzia non è valida per i danni derivanti da cause di forza maggiore che includono, ma non si limitano a, grandine, tempeste, tornado, uragani, bufere di neve, allagamenti, effetti del fuoco.
- La presente garanzia si ritiene nulla se le parti strutturali e i componenti usati non sono compatibili con le raccomandazioni scritte di Palram.
- La presente garanzia è valida solo per l'acquirente originario del Prodotto. Tale garanzia non si estende ad altri acquirenti o utenti del Prodotto (che includono, ma non si limitano a, ogni persona che acquista il Prodotto dall'acquirente originario).

2. Richieste e notifiche

- Ogni richiesta in garanzia deve essere notificata a Palram per iscritto entro 30 giorni dalla scoperta del Prodotto difettoso, allegando la ricevuta di acquisto originale e la presente garanzia.
- Il richiedente deve consentire a Palram di ispezionare il Prodotto in questione e lo stesso sito di installazione mentre il Prodotto è ancora nella sua posizione originale e non è stato rimosso, spostato o alterato in alcun modo e/o restituire il Prodotto a Palram per effettuare una prova.
- Palram si riserva il diritto di indagare in modo indipendente la causa di qualsiasi avaria.

3. Risarcimento

- Se la richiesta sotto garanzia viene notificata in modo appropriato e approvata da Palram, l'acquirente potrà, secondo l'opzione offerta da Palram, (a) acquistare un Prodotto in sostituzione o una o più parti, oppure (b) ricevere un risarcimento del Prodotto originale o del prezzo di acquisto di una o più parti, tutte in conformità alla seguente tabella:

Periodo dopo l'acquisto	Prodotto o parte/i in sostituzione	Risarcimento
Dalla data di acquisto fino alla fine del primo anno	Gratuito	100%
Fine del primo anno fino alla fine del secondo anno	l'acquirente pagherà il 10% del prezzo originale	90%
Fine del secondo anno fino alla fine del terzo anno	l'acquirente pagherà il 20% del prezzo originale	80%
Fine del terzo anno fino alla fine del quarto anno	l'acquirente pagherà il 30% del prezzo originale	70%
Fine del quarto anno fino alla fine del quinto anno	l'acquirente pagherà il 40% del prezzo originale	60%
Fine del quinto anno fino alla fine del sesto anno	l'acquirente pagherà il 50% del prezzo originale	50%
Fine del sesto anno fino alla fine del settimo anno	l'acquirente pagherà il 60% del prezzo originale	40%
Fine del settimo anno fino alla fine del tondo anno	l'acquirente pagherà il 70% del prezzo originale	30%
Fine del tondo anno fino alla fine del nono anno	l'acquirente pagherà il 80% del prezzo originale	20%
Fine del nono anno fino alla fine del decimo anno	l'acquirente pagherà il 90% del prezzo originale	10%

- Onde evitare ogni dubbio, il calcolo per determinare il risarcimento per la/le parte/i difettosi, secondo la tabella di cui sopra, verrà basato sulla contribuzione della parte difettosa sul costo originale del Prodotto. Palram si riserva il diritto di fornire sostituzioni se il Prodotto o qualsiasi parte di esso sia obsoleta o non disponibile.
- La presente garanzia non copre alcun costo o spesa relativa alla rimozione e all'installazione del Prodotto, imposte, spese di spedizione o qualsiasi altra/e perdita/e diretta/e o indiretta/e derivante/i dal Prodotto avariato.

4. Condizioni generali e limitazioni

- DIVERSAMENTE DA QUANTO È STATO SPECIFICATO NELLA PRESENTE GARANTIA, TUTTE LE ALTRE GARANZIE, ESPRESSE O IMPLICITE, COMPRESSE TUTTE LE GARANZIE IMPLICITE DI COMMERCIALITÀ O IDONEITÀ PER UNO SCOPO PARTICOLARE SONO ESCLUSE SECONDO LE LEGGI VIGENTI.
- ECCEPITO SE SPECIFICAMENTE INDICATO NELLA PRESENTE GARANTIA, PALRAM NON SARÀ RESPONSABILE DI ALCUNA PERDITA O DANNI SUBITI DALL'ACQUIRENTE, DIRETTAMENTE O INDIRECTAMENTE, COME CONSEGUENZA DELL'USO O LEGATI IN QUALSIASI ALTRO MODO AL PRODOTTO.
- SE LA LEGGE VIGENTE NON CONSENTE A PALRAM DI ESCLUDERE LE GARANZIE IMPLICITE DI COMMERCIALITÀ O IDONEITÀ PER UNO SCOPO PARTICOLARE IN RELAZIONE AL PRODOTTO, LA DURTA DI TALI GARANZIE IMPLICITE VIENE ESPRESSAMENTE LIMITATA ALLA DURATA DELLA PRESENTE GARANTIA O, SE PRESENTA DURATA MAGGIORE, AL PERIODO MASSIMO PREVISTO DALLE LEGGI VIGENTI.
- L'ACQUIRENTE È IL SOLO RESPONSABILE NEL DETERMINARE SE IL TRATTAMENTO, LA CONSERVAZIONE, L'ASSEMBLAGGIO, L'INSTALLAZIONE DEL PRODOTTO SIA SICURA E OPPORTUNA IN QUALSIASI LUOGO, PER QUALSIASI SCOPO O IN QUALSIASI CIRCOSTANZA. PALRAM NON È RESPONSABILE DI ALCUN DANNO O FERITE SUBITE DALL'ACQUIRENTE, O QUALSIASI ALTRA PERSONA O PROPRIETÀ DERIVANTI DA TRATTAMENTO, CONSERVAZIONE, INSTALLAZIONE, ASSEMBLAGGIO O USO IMPROPRIO DEL PRODOTTO O DALLA MANCATA OSSERVANZA DELLE ISTRUZIONI RELATIVE A TRATTAMENTO, CONSERVAZIONE, INSTALLAZIONE, ASSEMBLAGGIO E USO DEL PRODOTTO.
- A MENO CHE NON SIA ESPRESSAMENTE INDICATO DA PALRAM, IL PRODOTTO È INTESO SOLTANTO PER UN USO NORMALE, LOCALE E COMMERCIALE. PALRAM NON È RESPONSABILE DI ALCUNA PERDITA, DANNO, COSTO O SPESA DERIVANTI DALL'USO DEL PRODOTTO PER QUALSIASI ALTRO SCOPO NON SUGGERITO NELLE ISTRUZIONI O CHE NON VENGA PREVISTO DALLA LEGISLAZIONE VIGENTE O DA ALTRI CODICI VIGENTI NELLA LOCALITÀ DOVE L'ACQUIRENTE USERÀ IL PRODOTTO.
- IT FISSAGGIO DI QUESTO PRODOTTO A TERRA È ESSENZIALE PER OTTENERE STABILITY E RIGIDITY. AFFINCHÉ LA GARANZIA SIA VALIDA A NECESSARIO COMPLETARE QUESTO PASSAGGIO.

IT



PALRAM Applications (1995) Ltd.

Teradion Industrial Park, M.P Misgav 2017400, P.O.B 53, Israel
Tel +972.4.848.6900 | Fax +972.4.848.6901
applications@palram.com | www.palramapplications.com



Declaration of Performance

According to Construction Products Council Directive UE N°305/2011 and EN 14963:2006

Issue Date 15/01/2020

1. Identification code: Joya™, refer to CE label no 052
2. Type: A light transmitting self-supporting twin-wall PC roofing structure with upstand made of aluminum and galvanized steel elements
3. Intended use: open multi-purpose covering
4. Manufacturer: Palram Applications (1995) Ltd. Teradion Industrial Park, M.P Misgav 2017400, P.O.B. 53, Israel
5. Importer and EU representative : PALRAM Applications UK, Unit 40 J3 Industrial Estate Carr Hill, Doncaster DN4 8DE
6. Assessment and verification of constancy of performance: System 3
7. Declared performance:
Resistance to upward load: UL 500
Resistance to downward loads: DL 1200
Reaction to fire: B, s1, d0 For mounting and fixing provisions see EN 16153:2013
Resistance to fire: NPD
External fire performance: F _{ROOF}
Water tightness: For the rooflight with upstand: Pass For the sheet material: Pass
Impact resistance: For the small hard body: Pass For the large soft body: NPD
Thermal transmittance: For the rooflight: NPD (not relevant to an open multi purpose cover) For the sheet material: 3.30 W/(m ² •K)
Direct airborne sound insulation: NPD (not relevant to an open multi purpose cover)
Radiation transmittance: - Light transmittance: Tv - 82.0 % - Solar direct transmittance: Te - 68.1 % - Solar factor: g value - 0.75
Air permeability: For the rooflight: NPD (not relevant to an open multi purpose cover) For the sheet material: Pass
Durability (of the sheet material): ΔA, Cu 1, Ku 1
8. The performance of the product identified in points 1 and 2 is in conformity with the declared performance in point 7. This declaration of performance is issued, in accordance with Annex ZA.2.2 – EN 14963:2006, under the sole responsibility of Palram Applications (1995) Ltd. ITT reports and Factory Production Control records are available upon request at www.palramapplications.com

Signed for and behalf of Palram Applications (1995) Ltd. by:
Teradion Industrial Park, Misgav, 15/01/2020


PALRAM APPLICATIONS (1995) LTD

**PALRAM Applications (1995) Ltd.**

Teradion Industrial Park, M.P Misgav 2017400, P.O.B 53, Israel

Tel +972.4.848.6900 | Fax +972.4.848.6901

applications@palram.com | www.palramapplications.com

**Déclaration de Performance**

Conformément à la Directive du Conseil sur les Produits de Construction UE N°305/2011 et EN 14963:2006

Date d'émission 15/01/2020

1. Code d'identification : **Joya™, se référer au label CE n° 052**
2. Type: une structure de toiture en polycarbonate à double paroi autoportante, transmettant la lumière, avec armature en aluminium et des éléments en acier galvanisé
3. Usage prévu : toiture ouverte polyvalente
4. Fabricant : Palram Applications (1995) Ltd. Teradion Industrial Park, M.P. Misgav 2017400, P.O.B. 53, Israël
5. Importateur et représentant de l'UE: PALRAM DIY France SARL, 35 Bd Malesherbes, 75008 Paris, France
6. Évaluation et vérification de la constance des performances : Système 3
7. Performance déclarée :

Résistance à la charge ascendante : UL 500

Résistance aux charges descendantes : DL 1200

Réaction au feu : B, s1, d0

pour les dispositions de montage et de fixation, voir EN 16153:2013

Résistance au feu : pas de performance déterminée

Performance en cas d'exposition à un incendie extérieur : F_{ROOF}

Imperméabilité :

Pour le dôme de toit avec armature : Pass

Pour les matériaux en feuilles : Pass

Résistance aux impacts :

Pour la petite structure rigide : Pass

Pour la grande structure souple : pas de performance déterminée

Transmission thermique :

Pour le dôme de toit : pas de performance déterminée (non pertinent dans le cas d'une toiture ouverte polyvalente)

Pour les matériaux en feuilles : 3,30 W/(m²·K)

Isolation directe aux bruits aériens : pas de performance déterminée (non pertinent dans le cas d'une toiture ouverte polyvalente)

Transmission du rayonnement :

- Transmission de la lumière : Tv - 82,0 %

- Transmission solaire directe : Te - 68,1 %

Facteur solaire : valeur g - 0.75

Perméabilité à l'air :

Pour le dôme de toit : pas de performance déterminée (non pertinent dans le cas d'une toiture ouverte polyvalente)

Pour les matériaux en feuilles : Pass

Durabilité (des matériaux en feuilles) : ΔA, Cu 1, Ku 1

8. La performance du produit identifié aux points 1 et 2 est en conformité avec la performance déclarée au point 7.

Cette déclaration de performance est publiée conformément à l'Annexe ZA.2.2 – EN 14963:2006, sous la seule responsabilité de Palram Applications (1995) Ltd.

Les rapports ITT et les enregistrements du Contrôle de la Production en usine sont disponibles sur demande sur le site www.palramapplications.com

Signé au nom et pour le compte de Palram Applications (1995) Ltd. par :
Teradion Industrial Park, Misgav, 15/01/2020

PALRAM APPLICATIONS
(1995) LTD



PALRAM Applications (1995) Ltd.

Teradion Industrial Park, M.P. Misgav 2017400, P.O.B 53, Israel
Tel +972.4.848.6900 | Fax +972.4.848.6901
applications@palram.com | www.palramapplications.com



Leistungserklärung
Gemäß Bauproduktrichtlinie UE N°305/2011 und EN 14963:2006
Ausgabedatum 15/01/2020

1. Identifizierungscode: Joya™, siehe CE-Kennzeichnung Nr. 052
2. Typ: Eine lichtdurchlässige, doppelwandige PC-Überdachung als Wandanbau mit Stützpfeuern bestehend aus Aluminium- und galvanisierten Stahl-Elementen
3. Verwendungszweck: Offene Mehrzweck-Abdeckung
4. Hersteller: Palram Applications (1995) Ltd. Teradion Industrial Park, M.P. Misgav 2017400, P.O.B. 53, Israel
5. Importeur und EU-Vertreter: Palram DE GmbH, Calbesche Str. 25, 39218 Schönebeck
6. Bewertung und Überprüfung der Leistungsbeständigkeit: System 3
7. Erklärte Leistung:
Widerstand gegen aufwärts gerichtete Last: UL 500
Widerstand gegen abwärts gerichtete Last: DL 1200
Brandverhalten: B, s1, d0 siehe EN16153:2013 für Montage- und Befestigungsvorrichtungen
Feuerbeständigkeit: NPD (keine Leistung festgelegt)
Brandverhalten bei Brand von Außen: F _{ROOF}
Wasserdichtigkeit: Für die Lichtkuppel mit Aufsetzkränzen: Pass Für das Plattenmaterial: Pass
Stoßfestigkeit: Für den kleinen harten Körper: Pass Für den großen weichen Körper: NPD
Wärmeleitfähigkeit: Für die Lichtkuppel: NPD (nicht zutreffend bei offenen Mehrzweckabdeckungen) Für das Plattenmaterial: 3,3 W/(m ² ·K)
Direkte Luftschallisolierung: NPD (nicht zutreffend bei offenen Mehrzweckabdeckungen)
Strahlungstransmissionsgrad: - Lichtdurchlässigkeit: Tv - 82,0 % - Sonnenstrahlentransmissionsgrad: Te - 68,1 % - Sonnenschutzfaktor: g-Wert - 0,75
Luftdurchlässigkeit Für die Lichtkuppel: NPD (nicht zutreffend bei offenen Mehrzweckabdeckungen) Für das Plattenmaterial: Pass
Haltbarkeit (des Plattenmaterials): ΔA, Cu 1, Ku 1
8. Die Leistung des Produkts wie in den Punkten 1 und 2 identifiziert, entspricht der erklärten Leistung in Punkt 7. Diese Leistungserklärung wird gemäß Anhang ZA.2.2 - EN 14963:2006 unter alleiniger Verantwortung von Palram Applications (1995) Ltd. herausgegeben. ITT-Berichte und Aufzeichnungen zu Produktionskontrollen sind auf Nachfrage unter www.palramapplications.com erhältlich.

Unterschrieben für und im Auftrag von Palram Applications (1995) Ltd. durch:
Teradion Industrial Park, Misgav 15/01/2020

PALRAM APPLICATIONS
(1995) LTD



PALRAM Applications (1995) Ltd.

Teradion Industrial Park, M.P Misgav 2017400, P.O.B 53, Israel

Tel +972.4.848.6900 | Fax +972.4.848.6901

applications@palram.com | www.palramapplications.com



0906

DECLARATION OF PERFORMANCE

No 0103

Year of Affix :19

Palram Patio Cover – Joya™ - covering of domestic patio areas

1. The reference of the product-type for which the declaration of performance has been drawn up.

Palram Patio Cover - Joya.

2. The system or systems of assessment and verification of constancy of performance of the construction product, as set out in Annex V. System 2

3. The reference number and date of issue of the harmonised standard or the European Technical Assessment which has been used for the assessment of each essential characteristic: EN1090-1:2009

4. Where applicable, the reference number of the Specific Technical Documentation used and the requirements with which the manufacturer claims the product complies.

- EN1090-1 Execution of steel structures and aluminium structures
Part 1: Requirements for conformity assessment of structural components
- EN1090-3 Execution of steel structures and aluminium structures
Part 3: Technical requirements for aluminium structures
- EN 1990 Basis for structural design
- EN 1991 Actions on Structures
- EN 1999 Design of aluminium structures

5. The intended use or uses for the construction product, in accordance with the applicable harmonised technical specification: covering of domestic patio areas.

6. The performance of the essential characteristics of the construction product.

- Tolerances on dimensions and shape: EN1090-3 - Annex G
- Weldability: NPD
- Fracture toughness/impact resistance: NPD (aluminium structure)
- Load bearing capacity:
 - Maximum permitted Wind zone: 24.5 m/s defined as once in 50-year return probability interval, value at 10m from ground, averaged over 10min, terrain category II (open landscape)
 - Maximum permitted Snow zone: 0.50 kN/m² defined as once in 50-year return probability interval
- Resistance to fire: Class A
- Deformations and Deflections: NPD
- Release of cadmium and its compound: NPD
- Radioactivity: NPD
- Durability: NPD

7. EXC -1

8. Manufacturer and the Authorised Representative who is established in EU, names and addresses:

Palram Applications Ltd. Teradion IND. Park, M.P Misgav 2017400, P.O.B 53, Israel

9. Name and identification number of the notified body: 0906-CPR - 20253190002426

Signed for and on behalf of the manufacturer by:
Avshalom Nussbaum, CEO Palram Application Ltd.

11.12.2019

(Place & date of issue)


PALRAM APPLICATIONS
(1995) LTD

(signature)



LEISTUNGSERKLÄRUNG

Nr. 0103

Jahr des Anhangs: 19

Palram Terrassenüberdachung – Joya™ - Überdachung von Terrassenbereichen

1. Die Referenz des Produkttyps, für den die Leistungserklärung ausgestellt wurde.

Palram Terrassenüberdachung - Joya.

2. Das System oder die Systeme zur Bewertung und Überprüfung der Leistungsbeständigkeit des Bauprodukts, gemäß Anhang V. System 2

3. Die Referenznummer und das Ausgabedatum der harmonisierten Norm oder der Europäischen Technischen Bewertung, die für die Bewertung jedes wesentlichen Merkmals herangezogen wurde: EN1090-1:2009

4. Gegebenenfalls die Referenznummer der verwendeten Spezifischen Technischen Dokumentation und die Anforderungen anhand denen der Hersteller erklärt, dass das Produkt entsprechend ist.

- EN1090-1 Ausführung von Stahlkonstruktionen und Aluminiumkonstruktionen - Teil 1: Anforderungen an die Konformitätsbewertung von Bauteilen
- EN1090-3 Ausführung von Stahlkonstruktionen und Aluminiumkonstruktionen - Teil 3: Technische Anforderungen für Aluminiumkonstruktionen
- EN 1990 Basis für Tragwerksplanung
- EN 1991 Einwirkungen auf Tragwerke
- EN 1999 Bemessung von Aluminiumkonstruktionen

5. Der Verwendungszweck oder die Verwendungszwecke des Bauprodukts gemäß der geltenden harmonisierten technischen Spezifikation: Überdachung von Terrassenbereichen.

6. Die Leistung der wesentlichen Merkmale des Bauprodukts.

- Maß- und Formtoleranzen: EN1090-3 - Anhang G
- Schweißbarkeit: NPD
- Bruchzähigkeit/Schlagzähigkeit: NPD (Aluminiumstruktur)
- Tragfähigkeit:
 - Maximal zulässige Windböen: 24,5 m/s, definiert als einmal in einem 50-jährigen Wiederkehrwahrscheinlichkeits- Intervall, Wert in 10m Entfernung vom Boden, für durchschnittlich 10 Minuten, Geländekategorie II (offene Landschaft)
 - Maximal zulässige Schneelast: 0,50 kN/m², definiert als einmal in einem 50-jährigen Wiederkehrwahrscheinlichkeits-Intervall
- Feuerwiderstand: Brandklasse A
- Verformungen und Durchbiegungen: NPD
- Freisetzung von Cadmium und seiner Verbindung: NPD
- Radioaktivität: NPD
- Haltbarkeit: NPD

7. EXC -1

8. Hersteller und bevollmächtigter Vertreter mit Sitz in der EU, Namen und Anschrift:

Palram Applications Ltd. Teradion IND. Park, M.P Misgav 2017400, P.O.B 53, Israel

9. Name und Identifikationsnummer der gemeldeten Stelle: 0906-CPR - 20253190002426

Unterzeichnet für und im Namen des Herstellers durch:

Izhack Gad Stoler, MD Palram DE Europe GmbH

11.12.2019

(Ort und Datum der Ausstellung)

Palram DE GmbH

Calbesche Str. 25
39218 Schönebeck

(Unterschrift)