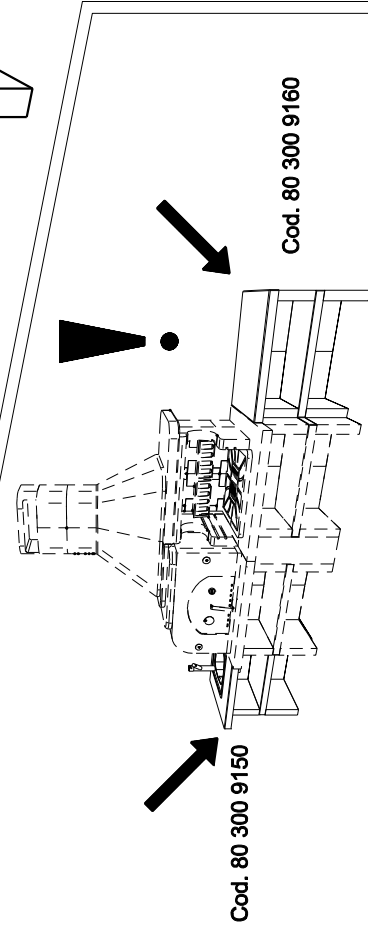
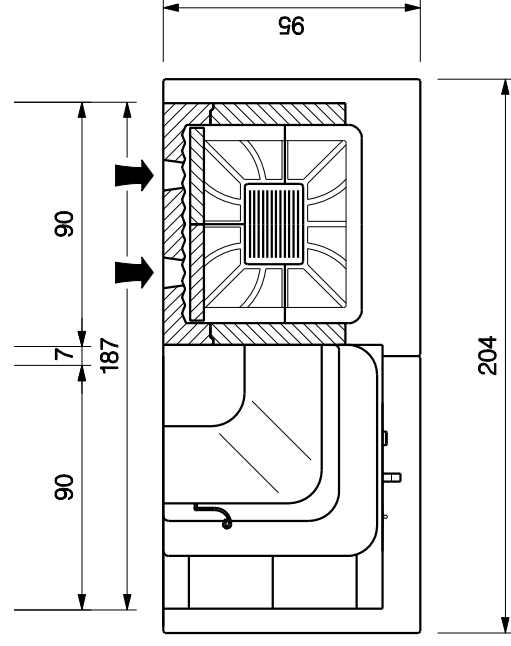
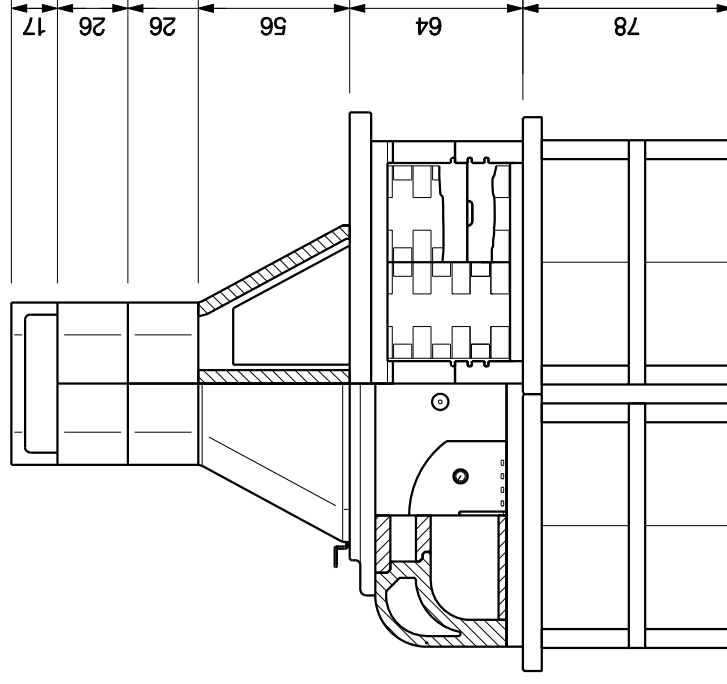
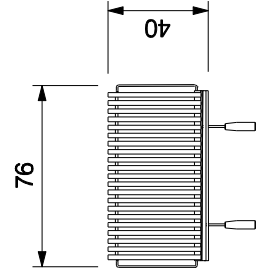
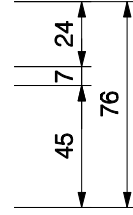
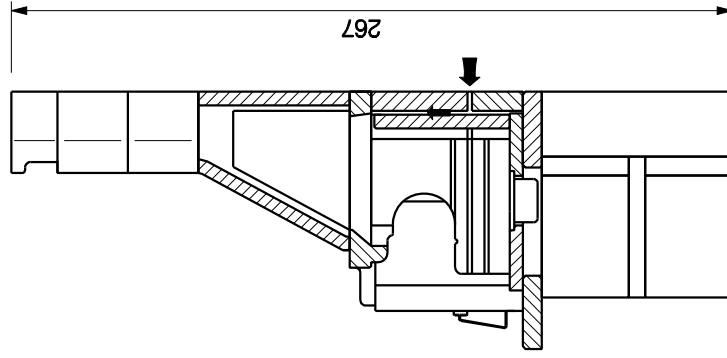
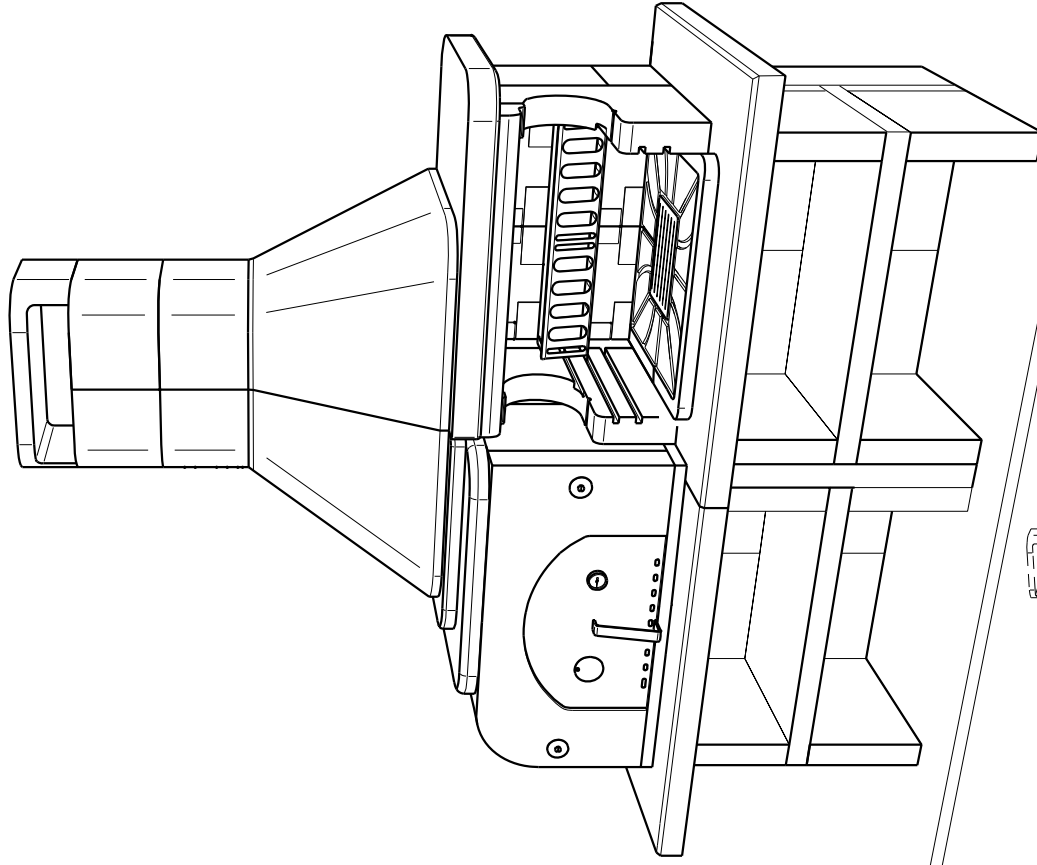
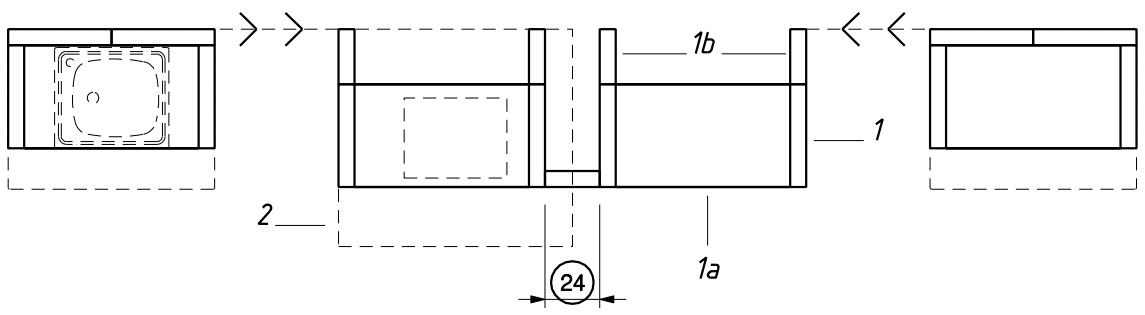
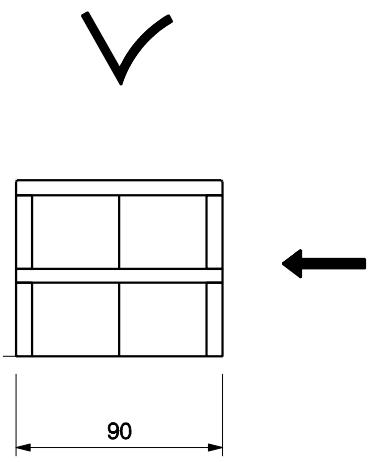
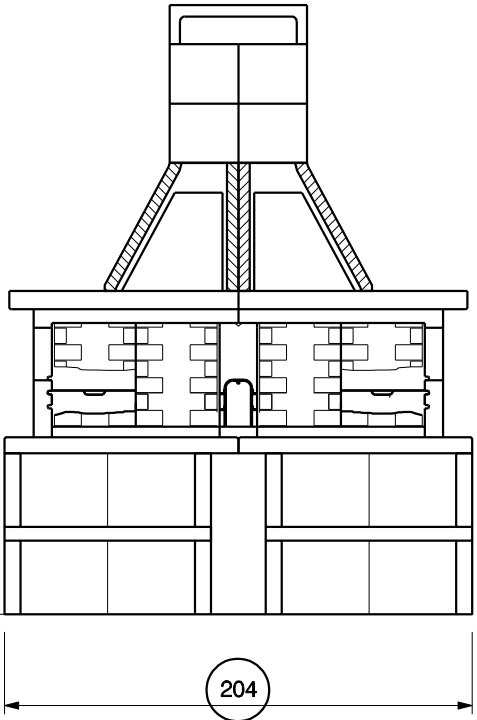
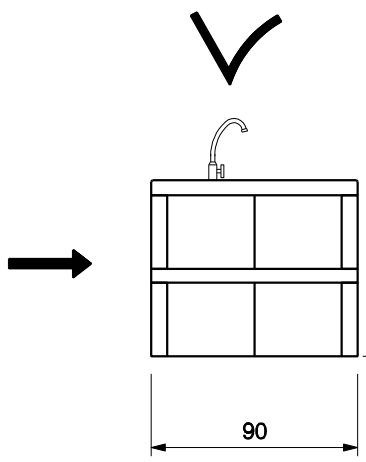
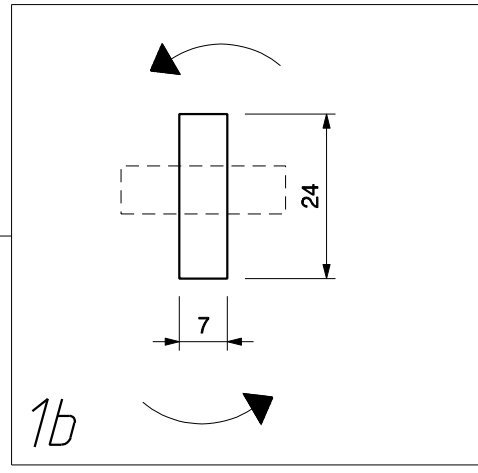
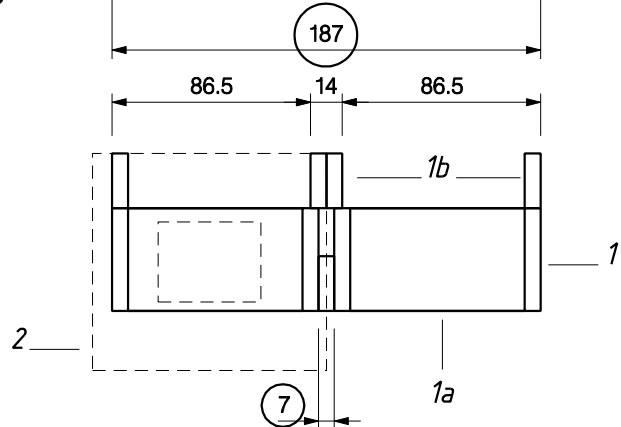
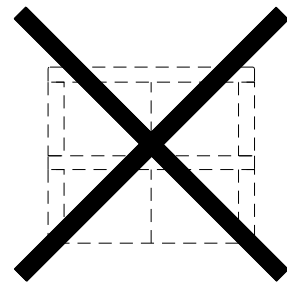
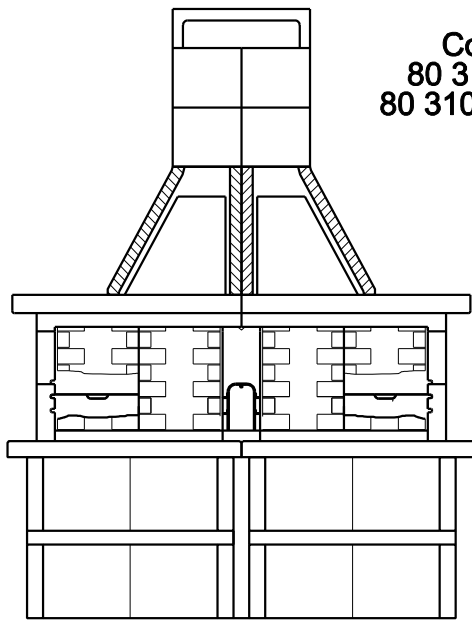
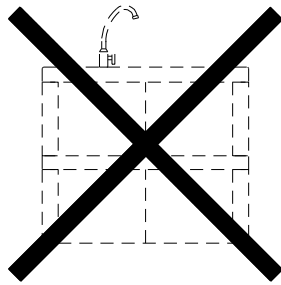


GARGANO con FORNO 3

Ean 13: /
cod. 80 300 1240 - E1 1406 b



Cod. 80 300 4780 Miami /
80 310 1240 Gargano c/forno /
80 310 1250 Maxime 2 grill c/forno



GARGANO con FORNO 3

Ean 13 /
cod. 80 310 1260 - E1 1406 B

9 Cm

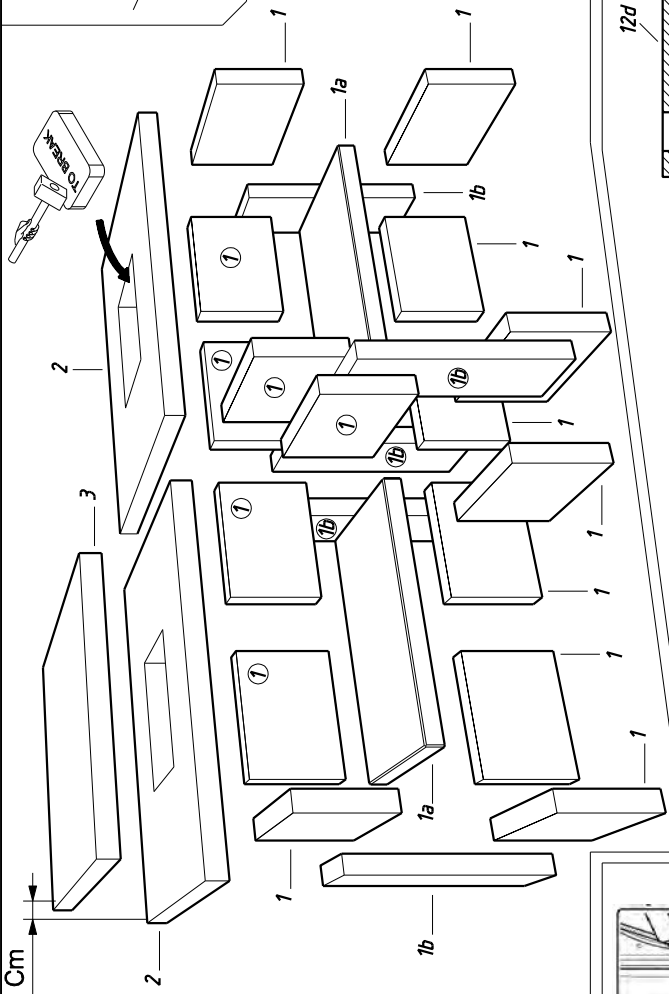


Fig. 1

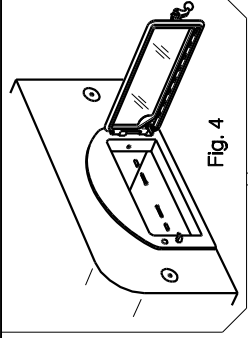


Fig. 4

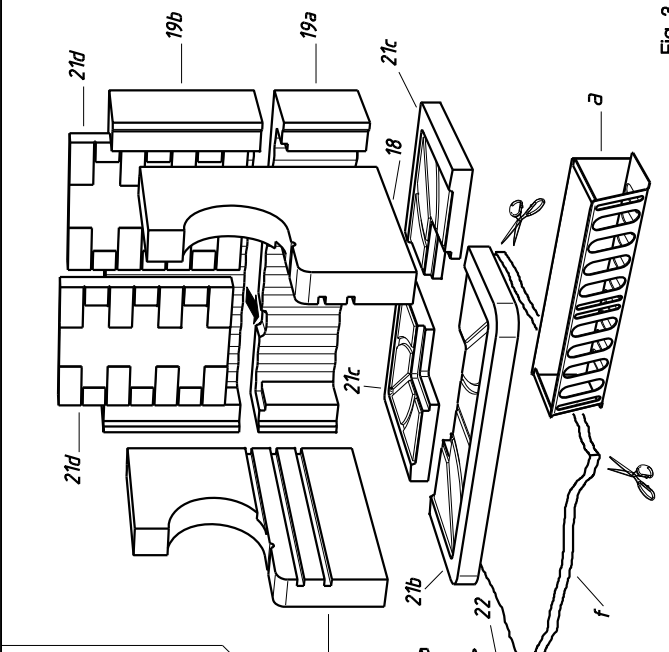


Fig. 3

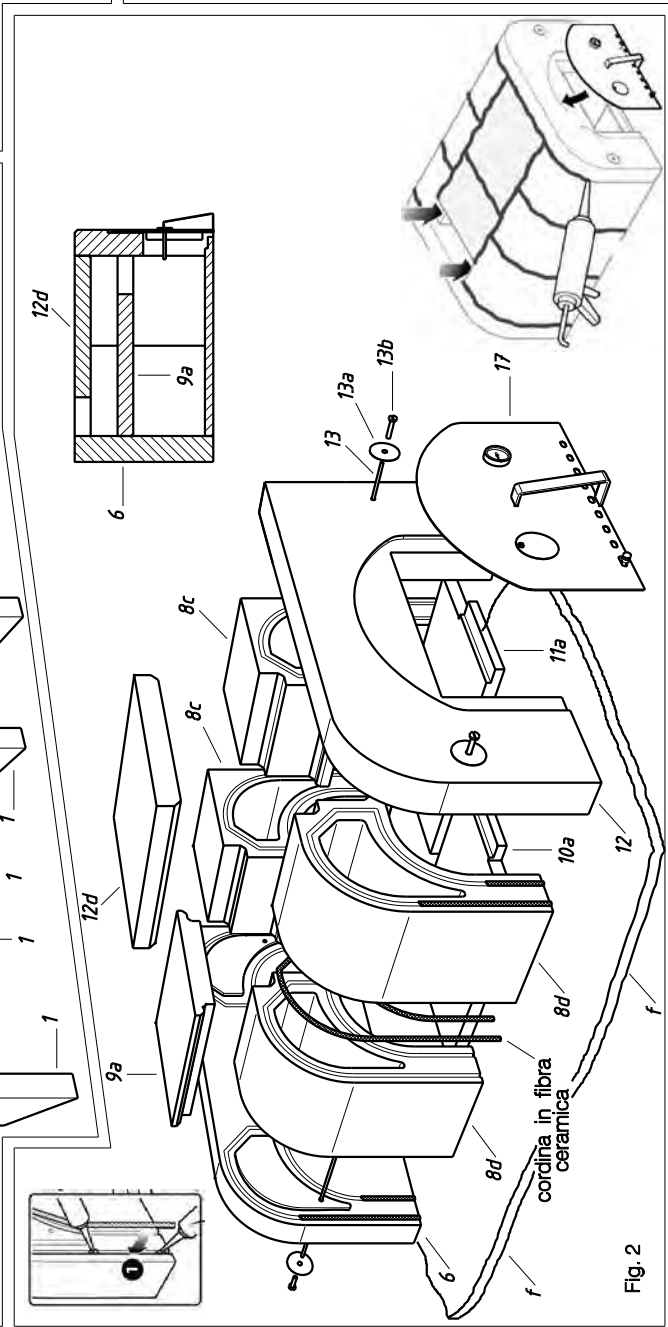


Fig. 2

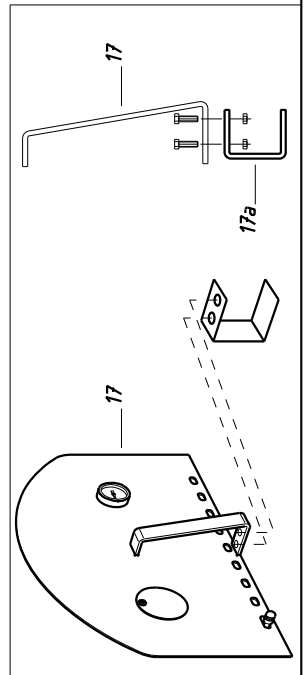


Fig. 5

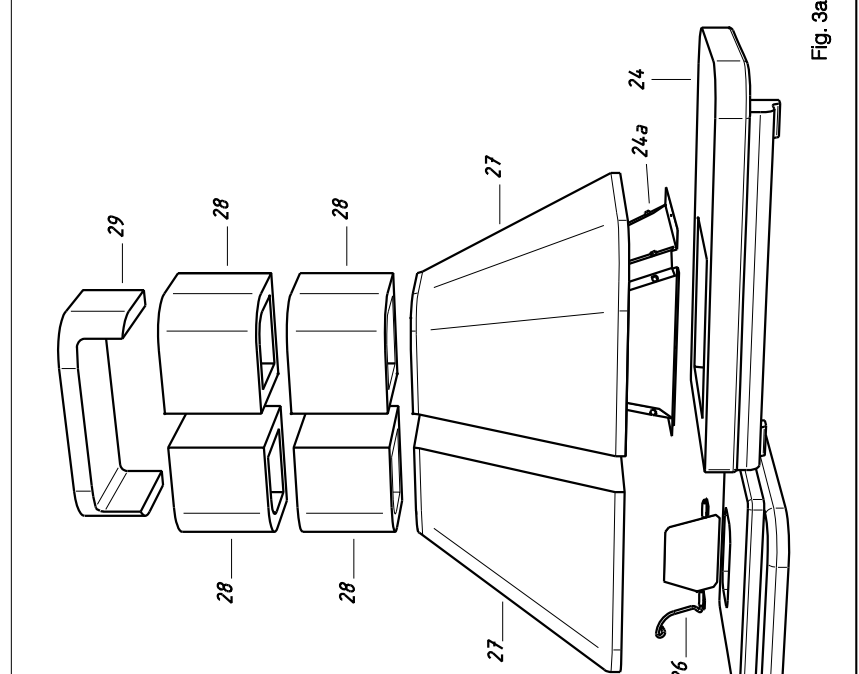


Fig. 3a