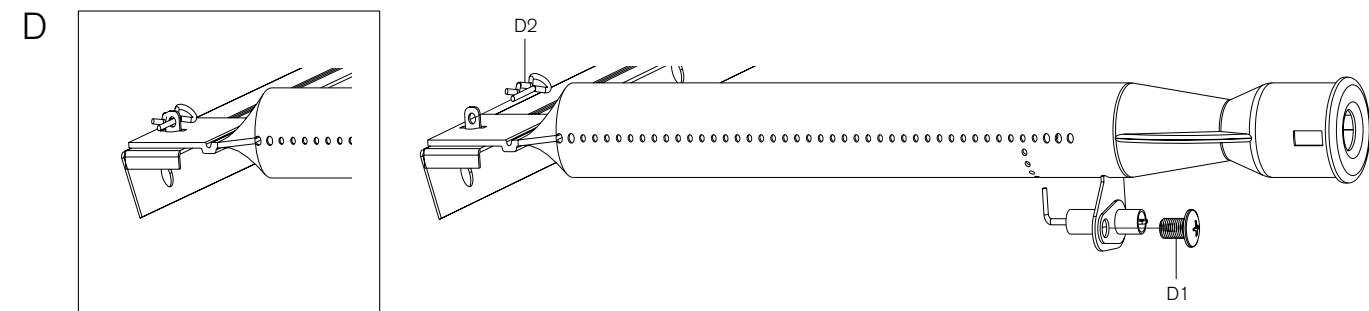
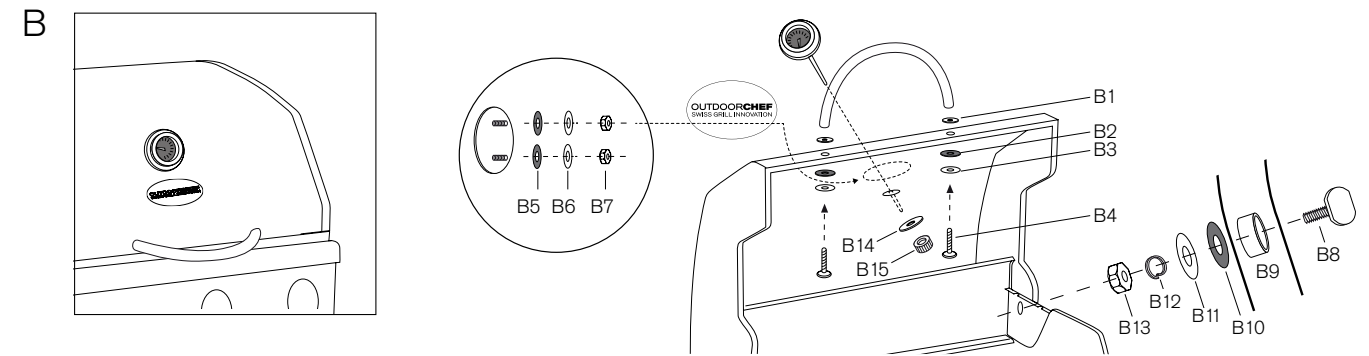


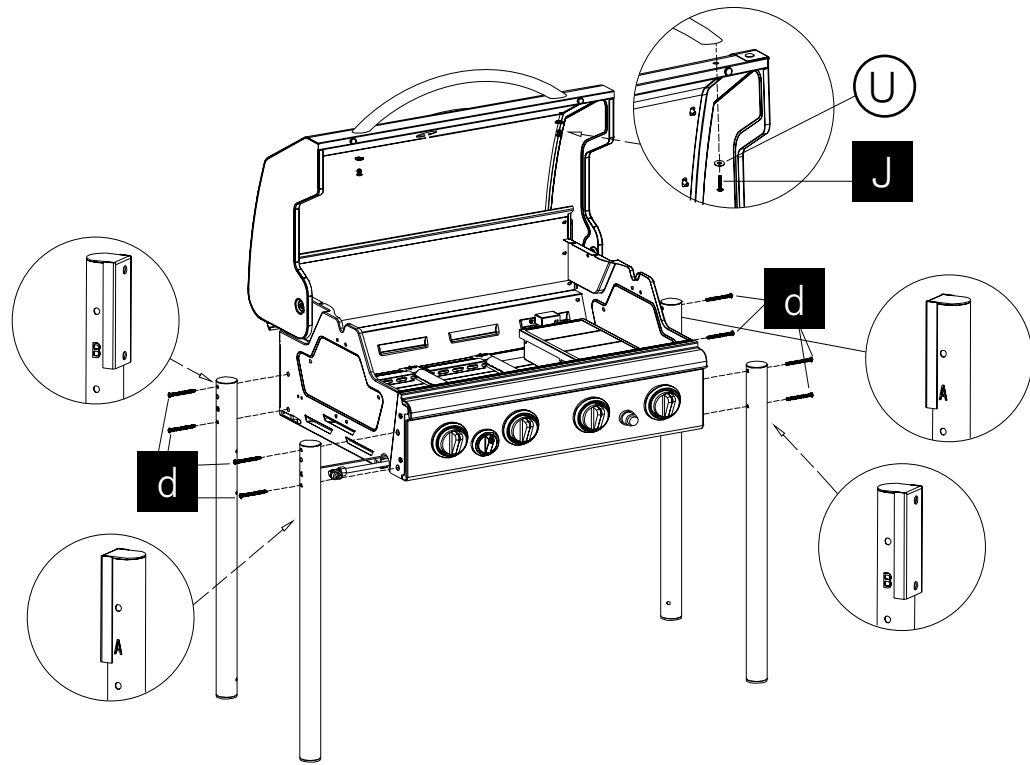
B		LID	DECKEL
Pos.	Art. Nr.	Description	Beschreibung
B1	18.371.08	Screw-cup-washer	Schrauben-Schalen-Unterlagscheibe
B2	18.370.04	Screw	Schraube
B3	18.370.66	Washer	U-Scheibe
B4	18.850.22	Nut	Mutter
B5	18.371.03	Teflonwasher	U-Scheibe Teflon
B6	18.371.02	Washer	U-Scheibe
B7	18.370.48	Nut	Mutter
B8	18.371.22	Lid screw axis	Deckelachsenschraube
B9	18.371.23	Lid screw axis cover	Blende Deckelachsenschraube
B10	18.370.76	Teflonwasher	U-Scheibe Teflon
B11	18.370.62	Washer	U-Scheibe
B12	18.371.06	Spring washer	Federring
B13	18.370.43	Nut	Mutter
B14	18.370.66	Washer	U-Scheibe
B15	18.850.22	Nut	Mutter

C		LID	DECKEL
Pos.	Art. Nr.	Description	Beschreibung
C1	18.370.31	Screw	Schraube
C2	18.370.50	Nut	Mutter

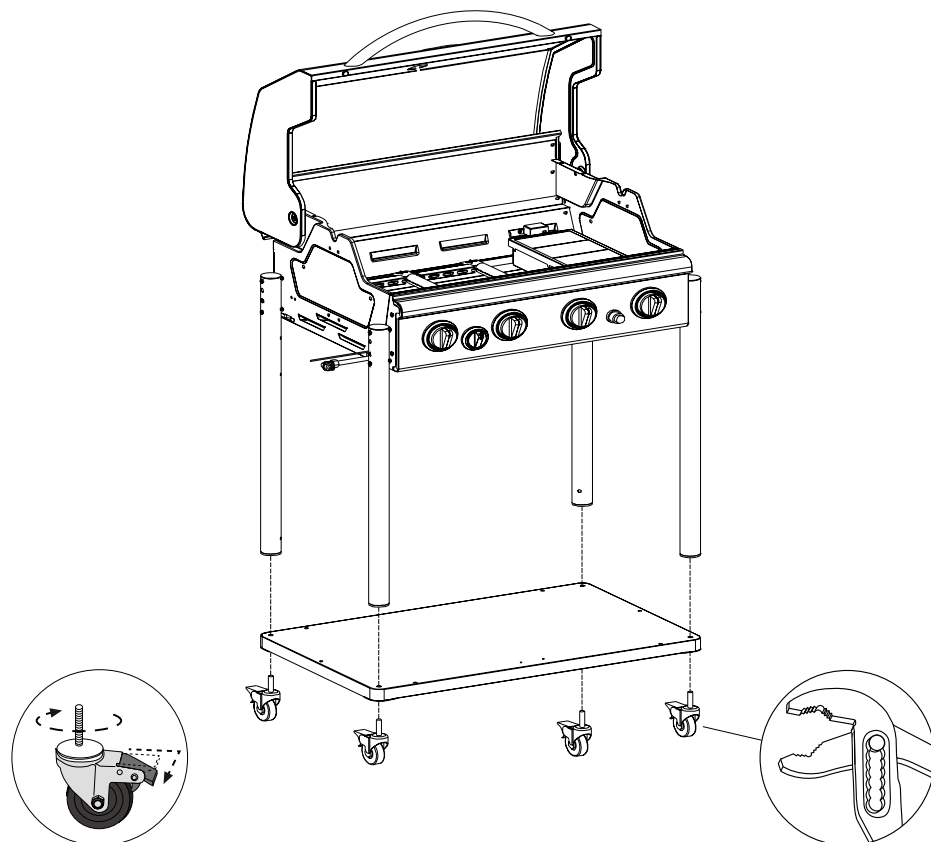
D		LID	DECKEL
Pos.	Art. Nr.	Description	Beschreibung
D1	18.370.32	Screw	Schraube
D2	18.371.09	Locking pin	Sicherungsstift



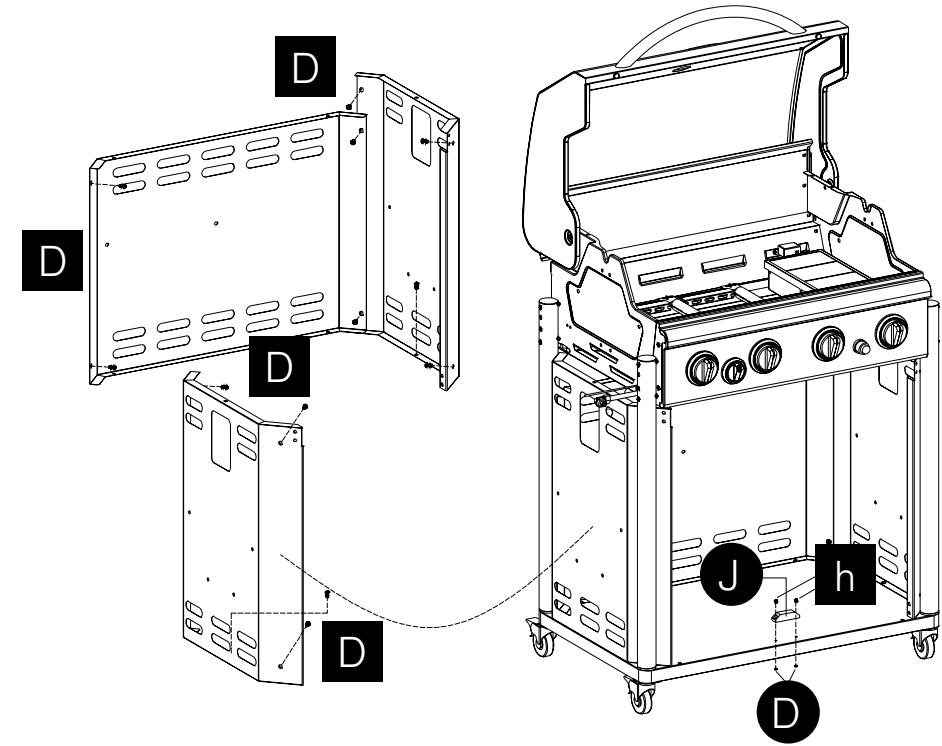
1.



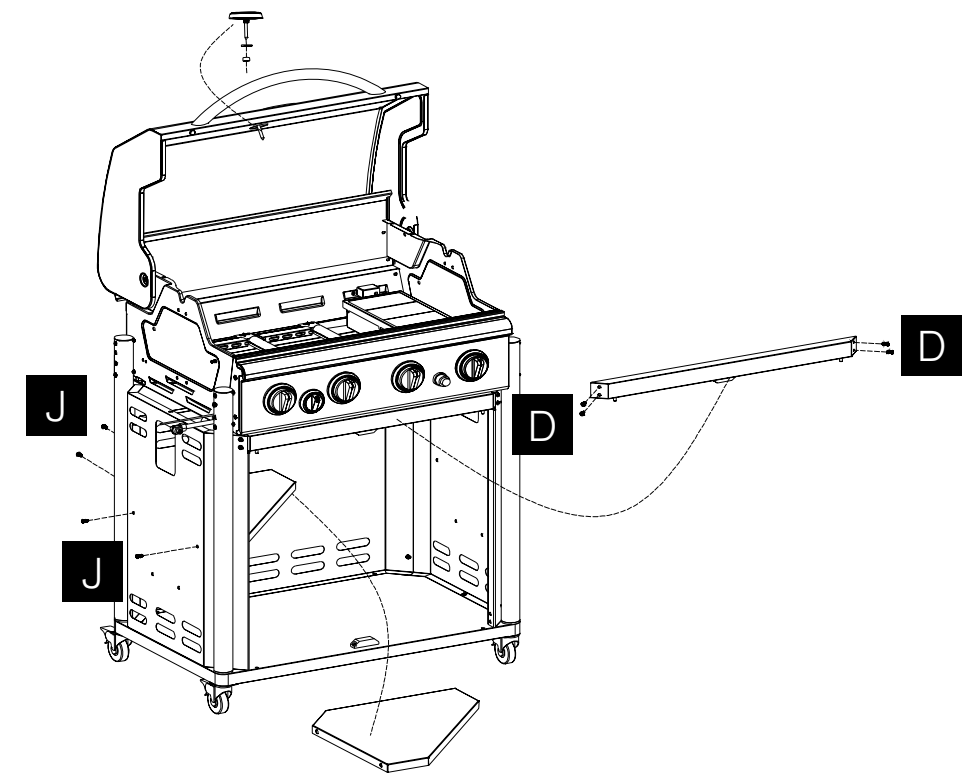
2.

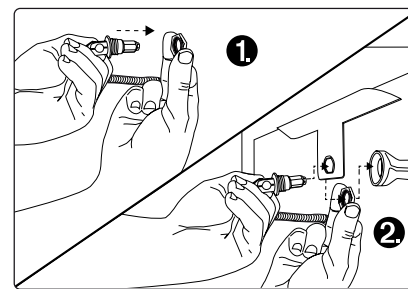
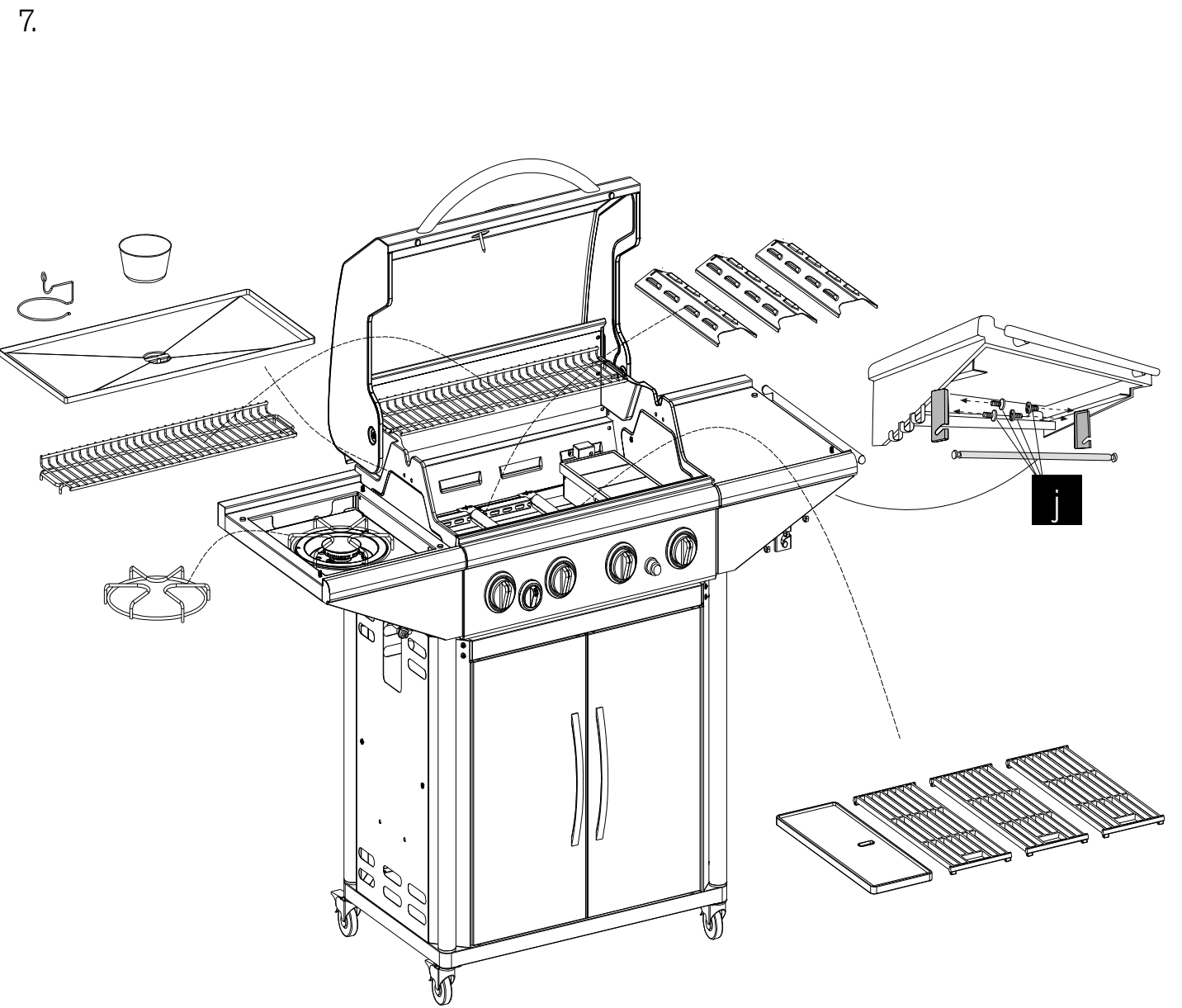
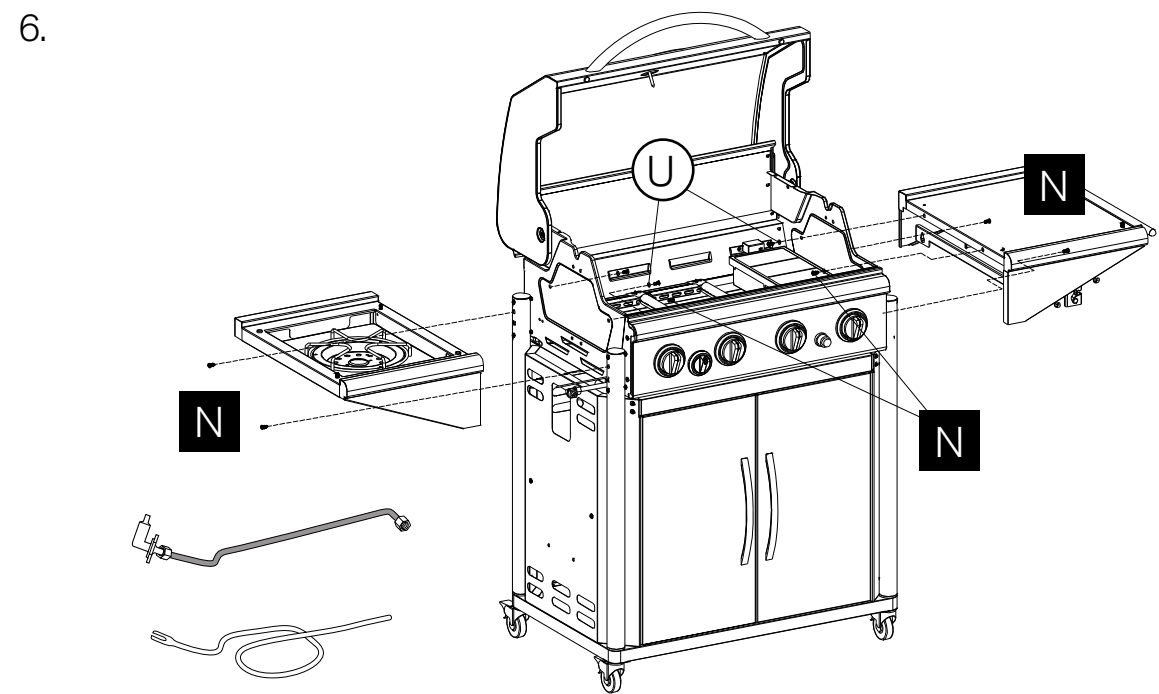
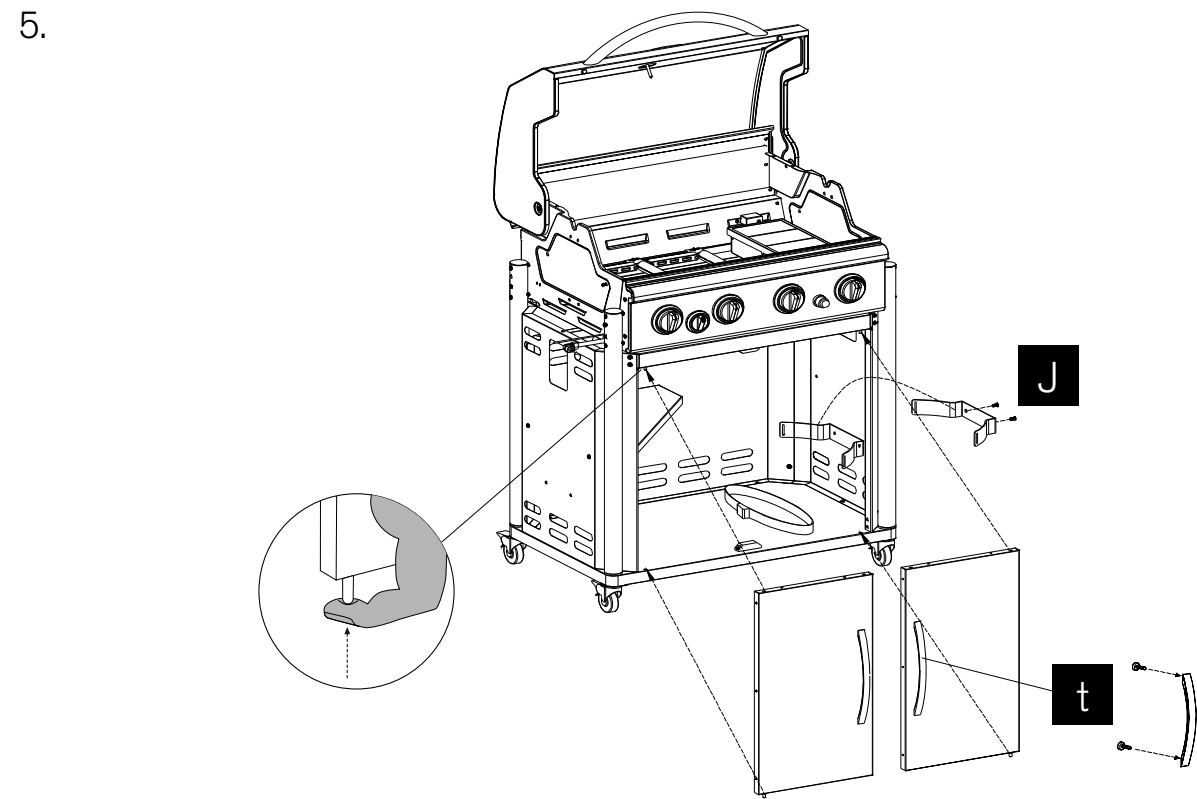


3.

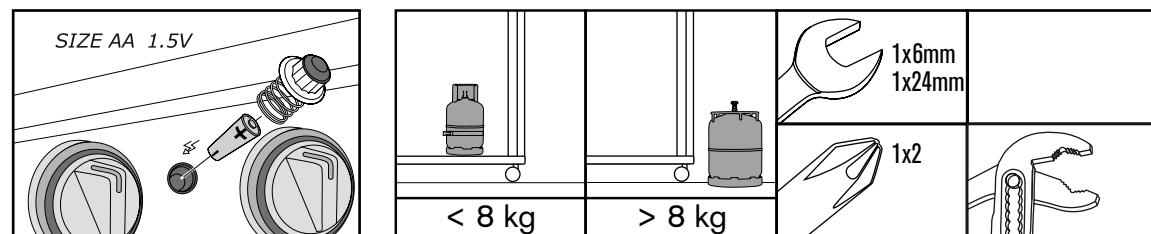
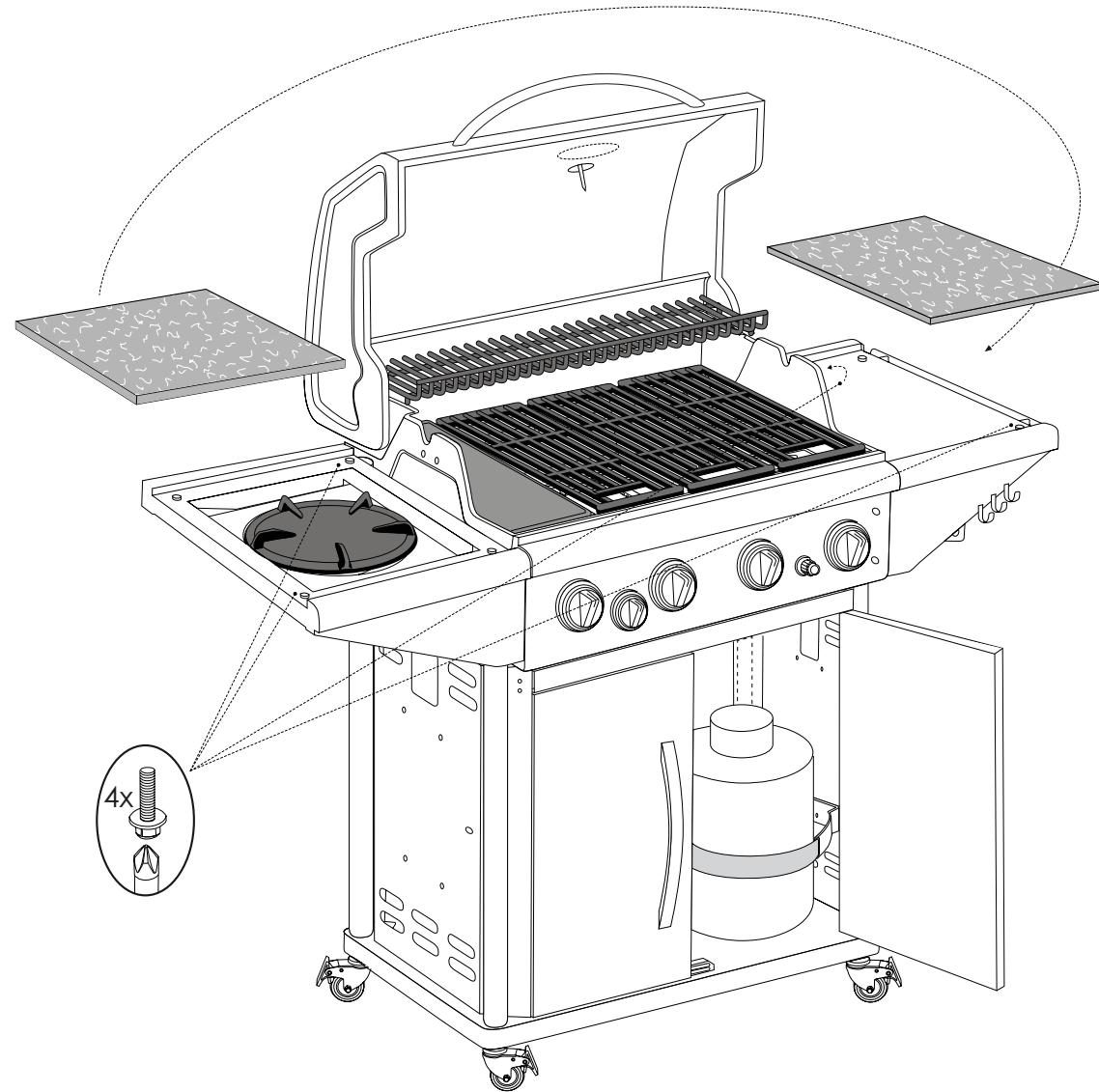
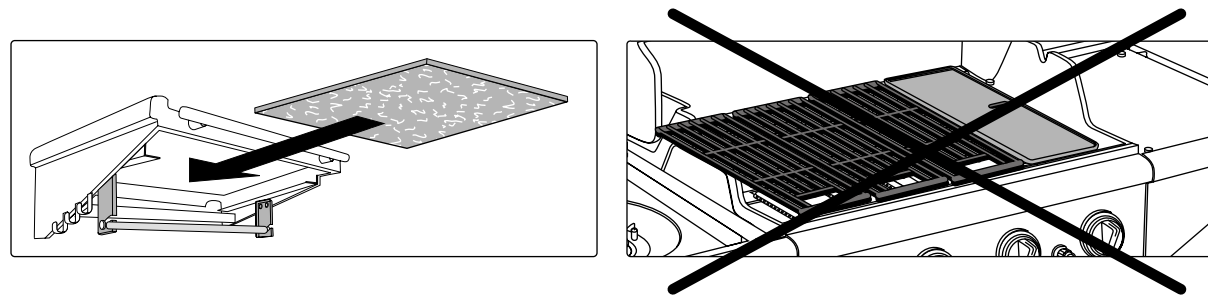


4.





8.



18.379.27

8 x	d		
18.370.20			

8 x	J		
18.370.04			

2 x	D		
18.370.41			

8 x	N		
18.370.08			

1 x	J		
18.370.82			

18x	D		
18.370.01			

6 x	U		
18.371.08			

2 x	h		
18.370.22			

4 x	t		
18.370.32			

4 x	j		
18.370.23			

4 x	G		
18.370.80			

		SPAREPARTS	ERSATZTEIL-LISTE
Pos.	Art. Nr.	Description	Beschreibung
42	18.600.19	Leg front left / rear right, stainless steel	Bein vorne links / hinten rechts, Edelstahl
43	18.600.09	Bottom sheet, black	Bodenplatte, schwarz
44	18.600.25	Bottle fixation, black	Flaschenhalterung, schwarz
45	18.360.14	Bottle strap	Flaschengurt
46	18.600.15	Rear cabinet sheet, black	Hintere Kastenwand, schwarz
47	18.600.56	Door left, black	Türe links, schwarz
48	18.600.57	Door right, black	Türe rechts, schwarz
49	18.600.26	Door magnet	Türmagnet
50	18.600.89	Cabinet sheet left, black	Kastenwand links, schwarz
51	18.600.90	Cabinet sheet right, black	Kastenwand rechts, schwarz
52	18.600.91	Door frame	Türrahmen
53	18.600.21	Cabinet shelf, black	Kastentablar, schwarz
54	18.614.02	Caster with brake	Rad mit Bremse
55	18.370.80	Protection pin	Schutzstift
	18.379.27	Hardware set	Schrauben-Set
56	individual	Gas hose	Gasschlauch
57	individual	Gas regulator	Gasdruck-Regler

Lesen Sie die Bedienungsanleitung sorgfältig durch, bevor Sie Ihren **OUTDOORCHEF** Grill in Betrieb nehmen.
Please read the user guide carefully before using your **OUTDOORCHEF** Barbeque.

Attention

Please write your serial number on the backside of the manual for future reference. You will find the number on the data plate attached to the trolley or the bottom plate depending on the grill model. **OUTDOORCHEF** can only supply spare parts and honour warranty returns when the serial number is available.

Achtung

Bitte notieren Sie auf der Rückseite Ihrer Gebrauchsanweisung die Serien-Nummer. Je nach Grillmodell finden Sie die Nummer auf dem Datensticker, welcher sich entweder am Grillgestell oder auf der Bodenplatte befindet. **OUTDOORCHEF** kann Garantie und Ersatzteillieferungen nur mit der Serien-Nummer bearbeiten.

Outdoorchef AG operates a policy of continuous product development and improvement.

As such we reserve the right to alter product design and or technical specification without giving any prior notice.