



# HOW TO ASSEMBLE

HARMONY™ | HYBRID™ | MYTHOS™

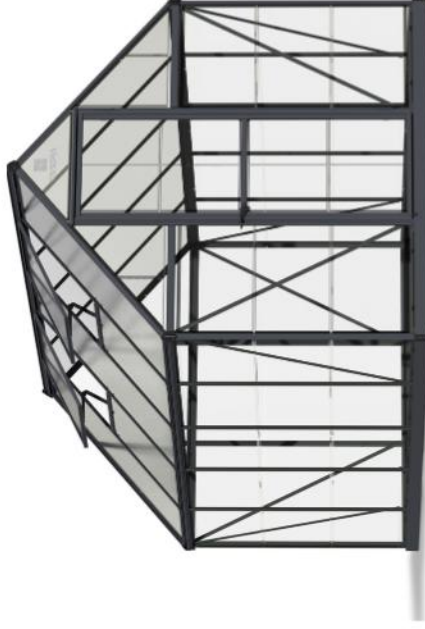
6x10 / 2x3

## IMPORTANT!

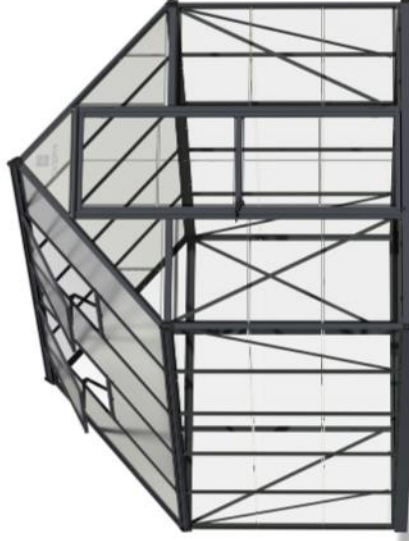
Please read these instructions carefully before starting assembly.  
Keep these instructions in a safe place for future reference.

[www.canopia.com](http://www.canopia.com)

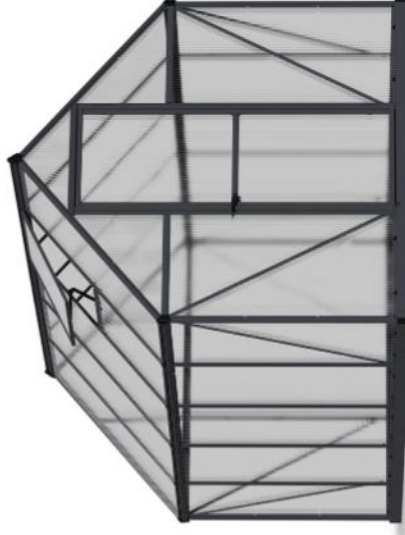
A member of Palram Industries Ltd.



HARMONY



HYBRID



MYTHOS





SCAN ME

# WE ARE HERE TO HELP

For general questions: [canopia.com/contact-us](https://canopia.com/contact-us)

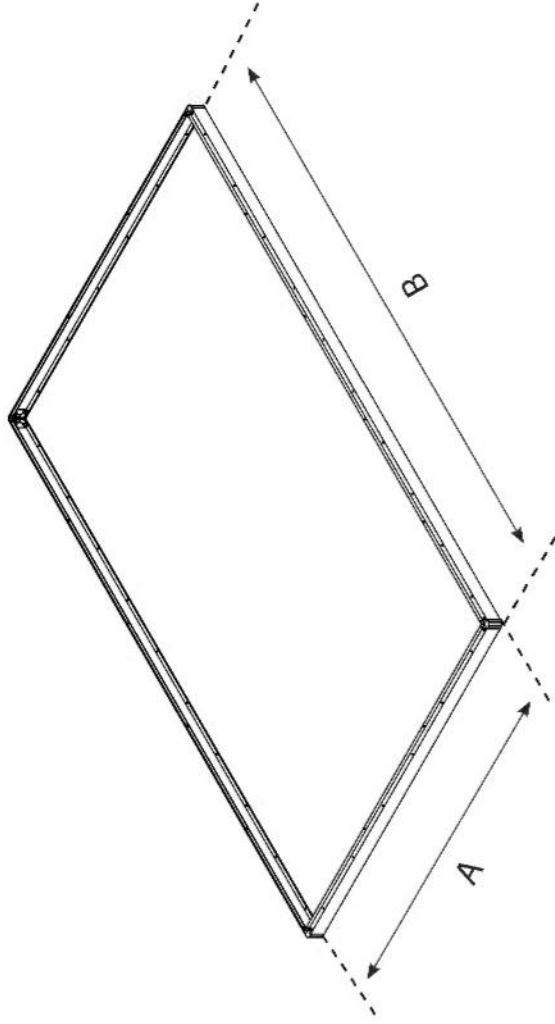
NORWAY • SWEDEN • ARGENTINA • GREECE • GREENLAND • ICELAND • ESTONIA • JAPAN • LATVIA • LITHUANIA  
MAURITIUS • MEXICO • ROMANIA • RUSSIA • TURKEY • UZBEKISTAN • UKRAINE • SWAZILAND • KOREA

+972-4-848-6816 | [customer.service@palram.com](mailto:customer.service@palram.com)

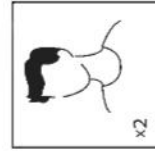
<b>USA</b>		<b>CANADA</b>	<b>HUNGARY • SLOVAKIA</b>
877-627-8476   <a href="mailto:generalsupport@poly-tex.com">generalsupport@poly-tex.com</a>	905-5646007   <a href="mailto:sales@footprintproducts.com">sales@footprintproducts.com</a>		+420-493-523-523   <a href="mailto:servis@garland.cz">servis@garland.cz</a>
<b>UNITED KINGDOM • IRELAND</b>		<b>GERMANY</b>	<b>NEW ZEALAND</b>
01302-380775   <a href="mailto:customer.serviceUK@palram.com">customer.serviceUK@palram.com</a>	0180-522-8778   <a href="mailto:customer.serviceDE@palram.com">customer.serviceDE@palram.com</a>		0800 800 880   <a href="mailto:customer.service@palram.com">customer.service@palram.com</a>
<b>FRANCE • BELGIUM</b>		<b>ISRAEL</b>	<b>DENMARK</b>
+33-169-791-094   <a href="mailto:customer.serviceFR@palram.com">customer.serviceFR@palram.com</a>	04-848-6800   <a href="mailto:customer.service@palram.com">customer.service@palram.com</a>		07-575 42 70   <a href="mailto:post@nshnordic.com">post@nshnordic.com</a>
<b>ITALY • NETHERLANDS • PORTUGAL • SPAIN</b>		<b>AUSTRIA • LUXEMBURG • LIECHTENSTEIN</b>	<b>SOUTH AFRICA</b>
+33-169-791-094   <a href="mailto:customer.serviceFR@palram.com">customer.serviceFR@palram.com</a>	+49-180-522-8778   <a href="mailto:customer.serviceDE@palram.com">customer.serviceDE@palram.com</a>		011-397-7771   <a href="mailto:receptionza@palram.com">receptionza@palram.com</a>
<b>AUSTRALIA</b>		<b>AUSTRALIA - GREENHOUSES</b>	<b>CROATIA • SLOVENIA</b>
03-9219-4444   <a href="mailto:salesvic@palram.com">salesvic@palram.com</a>	03-9544-6-999   <a href="mailto:info@mazedistribution.com.au">info@mazedistribution.com.au</a>		0599-37-057   <a href="mailto:info@ms-viscom.com">info@ms-viscom.com</a>
<b>CZECH REPUBLIC</b>		<b>SWITZERLAND</b>	<b>POLAND</b>
0493-523-523   <a href="mailto:servis@garland.cz">servis@garland.cz</a>	062-287-33-77   <a href="mailto:info@ritter.ch">info@ritter.ch</a>		Infolinia: 801-011-929   22-349-93-36 <a href="mailto:kontakt@ogrodosfera.pl">kontakt@ogrodosfera.pl</a>
<b>CYPRUS</b>		<b>FINLAND</b>	
0224-971-13   <a href="mailto:alpaco@alpacomica.com">alpaco@alpacomica.com</a>   <a href="http://www.alpacomica.com">www.alpacomica.com</a>	Neuvonta: 09-6866720 Tuki / Varaosat: 050-3715350 <a href="http://www.horisontenterprises.fi">www.horisontenterprises.fi</a> <a href="mailto:tuki@horisontenterprises.fi">tuki@horisontenterprises.fi</a>		

BASE DIMENSIONS HARMONY | HYBRID | MYTHOS

MODEL	6x10 / 2x3	
WIDTH	A	185 cm / 6'1"
LENGTH	B	305 cm / 10'



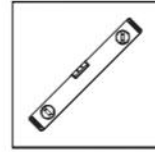
TOOLS & EQUIPMENT



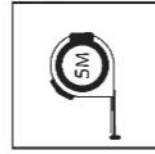
2 people needed



Work gloves



Spirit Level



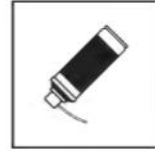
Tape measure



Philips head  
Screwdriver



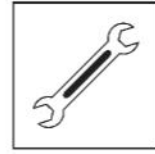
Rubber Mallet



Lubricant Spray



Cordless drill  
Phillips head



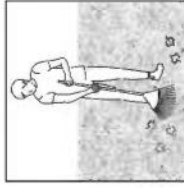
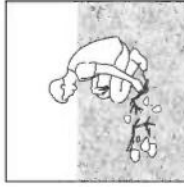
Wrench  
10 mm | 13/32"

## SITE PREPARATION & FOUNDATION

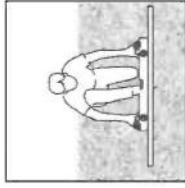
### A - PREPARE THE SITE

The product must be positioned and fixed on a flat level surface.

#### 1 - Clear the site



#### 2 - Level the ground



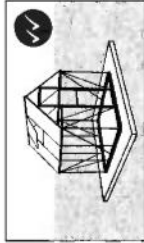
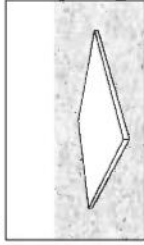
	A	1	2
FR	<b>PRÉPARER LE TERRAIN</b> La produit doit être positionnée et fixée sur une surface plane	Déblayer le terrain	Niveler le sol
DE	<b>VORBEREITUNG DES UNTERGRUNDES</b> Das Produkt muss auf einem flachen Untergrund aufgestellt und befestigt werden.	Standort säubern	Untergrund ausgleichen und nivellieren
ES	<b>PREPARE EL SITIO</b> El producto debe colocarse y fijarse en una superficie plana y nivelada.	Limpie el sitio	Nivele el terreno
SV	<b>FÖRBEREDA OMRÅDET</b> Produkt måste placeras på en fast och plant underlag.	Rensa området	Platta marken
NN	<b>FORBERED OMRÅDET</b> Produkt må plasseres og festes på et flatt underlag.	Rydd området	Fiat ut bakken
FI	<b>VALMISTELE RAKENNUSALUE</b> Pinnan on oltava täysin tasainen ja suora, ja perustan oltava kiinteä.	Raivaa rakennusalue	Tasoita maa
DA	<b>FORBERED OMRÅDET</b> Produkt skal placeres og opføres på en plan flade.	Ryd stedet	Gør jorden jævn
NL	<b>TERREIN VOORBEREIDEN</b> Het grondoppervlak moet perfect vlak en waterpas zijn.	Maak het terrein vrij	Egaliseer de grond
IT	<b>PREPARARE IL SITO</b> Il prodotto deve essere posizionato e fissato su una superficie piana	Sgombrare il sito	Livellare il terreno
SK	<b>PRIPRAVTE SI MIESTO</b> Výrobok musí byť postavený a upevnený na rovnom povrchu.	Vyčistite miesto	Vyrovnaťte povrch
SL	<b>PRIPRAVITE LOKACIJO</b> Izdelek mora biti nameščen in pritrjen na ravno in ravno površino.	Očistite lokacijo	Poravnajte tla
ET	<b>VALMISTAGE ETTE MAATÜKK</b> Tootetuleb paigaldada ja kinnitada tasasele pinnale	Puhastage maatumük	Tasandage maapinda
HU	<b>TEREP ELŐKÉSZÍTÉSE</b> A termék építési, egyenes vízszintes és felületen helyezze el.	Tisztítsa meg a területet	Egyengesse vízszintese a talajt
PL	<b>PRZYGOTUJ MIEJSCE</b> Produkt musi być umieszczona i umocowana na płaskiej i równej powierzchni.	Oczyszć miejsce	Wyrównaj podłoże
RU	<b>ПОДГОТОВЬТЕ ПЛОЩАДКУ</b> Продукт нужно расположить и зафиксировать на плоской ровной поверхности.	Очистите площадку	Выверните грунт
LT	<b>SACATAVOJINET VIETU</b> Produktu jānovieto un jānostiprina uz plakanas gludas virsmas.	Notīriet vietu	Nolidziniet zemi
CS	<b>PŘIPRAVTE SI MÍSTO</b> Produkt musí být umístěn a upevněn na rovném povrchu	Vyčistěte místo	Vyrovnejte povrch
HR	<b>PRIPREMITE LOKACIJU</b> Proizvod mora biti postavljen i pričvršćen na ravnu površinu.	Očistite površinu	Poravnajte tlo
HE	<b>הכן את האתר</b> את המוצר יש להקים על קרקע יציבה ומפולסת בכדי שהוא יתפקד כראוי.	פנה את האתר	פלס את הקרקע



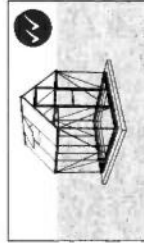
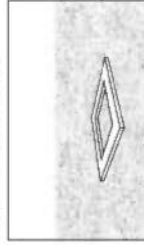
## B - CHOOSE YOUR FOUNDATION TYPE

For a foundation, we recommend using three material types: Concrete / Pressure treated wood / wood deck / Paver blocks

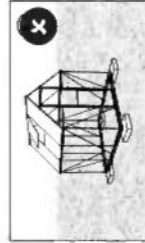
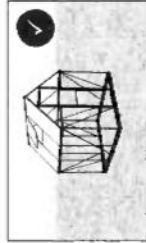
Option 1: Solid foundation



Option 2: Solid frame



Option 3: Firm ground / grass



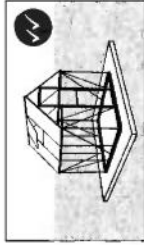
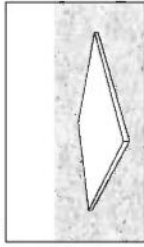
\* The size of the product displayed is for illustration purposes only and may not reflect the size of your product.

	B			
	Option 1	Option 2	Option 3	
FR	Une fondation solide	Un cadre rigide	Terre / pelouse ferme	<b>CHOISIR VOTRE TYPE DE FONDATIONS</b> Pour la fondations, nous recommandons d'utiliser trois types de matériaux : Béton / Bois traité sous pression / plancher en bois / Blocs de pavés. * La taille de la serre affichée ici est uniquement à titre d'illustration et ne reflète pas forcément la taille de votre serre.
DE	Fester Fundament	Fester Rahmen	Erboden / Gras	<b>FUNDAMENTWAHL</b> Als Fundament stehen Folgende Materialien zur Auswahl (Empfehlung): Beton / Druckbehandeltes Holz / Holzdeck / Pflastersteine. * Die Größe des abgebildeten Gewächshauses dient nur zur Veranschaulichung und entspricht möglicherweise nicht der Größe Ihres Gewächshauses.
ES	dimentación sólida	Estructura sólida	Tierra firme / césped	<b>ELIJA EL TIPO DE CIMENTACIÓN</b> Como cimentación, recomendamos usar tres tipos de materiales: Hormigón / Madera prensada / Piso de madera / Adoquín de hormigón. * El tamaño del invernadero que se muestra tiene un propósito meramente ilustrativo y puede no reflejar el tamaño de su invernadero.
SV	solid stiftelse	Solid ram	fast mark / gräs	<b>VÄLJ GRUNDTYP</b> Som stiftelse rekommenderar vi tre typer av material: Betong / Tryckbehandlat trä / trägolv / Beläggingssten * Växthusets storlek är endast för att illustrera och visar inte rätt storlek på ditt växthus.
NN	Solid fundament	Solid ramme	Solid bakke / gress	<b>VELG FUNDAMENTTYPE</b> Som fundament anbefaler vi tre typer material: Betong   Trykbehandlet tre/tredrekk   Belægningsstein * Drivhusets størrelse er bare for illustrasjon, og viser ikke korrekt størrelse på ditt drivhus.
FI	Kiinteä rakennuspohja	Kiinteä kehys	Kova maa / ruohikko	<b>VALITSE RAKENNUSPOHJAN TYYPII</b> Rakennuspohjaksi suosittellemme kolmea materiaalityyppiä: Betoni   Painekäsitelty puu/puukansi   Kiveyselementit * Esillä olevan kasvihuoneen koko on tarkoitettu vain havainnollistamistarkoituksiin eikä se välttämättä vastaa kasvihuoneesi kokoa.
DA	Solid fundament	Solid ramme	Fast jord/græs	<b>VÆLG DIN FUNDAMENTTYPE</b> Til en fundament anbefaler vi at bruge tre materiale typer: Beton / Trykbehandlet træ / trædæk / Udlægningsblokke * Størrelsen på det viste drivhus er kun til illustration og afspejler muligvis ikke størrelsen på dit drivhus.
NL	Massieve fundering	Massieve kader	Stevige bodem / gras	<b>KIES UW TYPE FUNDERING</b> Als fundering adviseren wij drie materiaalsoorten te gebruiken: Beton   Onder druk behandeld hout/houten dek   Bestravingsblokken * De grootte van de getoonde broeikas dient enkel ter illustratie en weerspiegelt mogelijk niet de grootte van uw eigen broeikas.
IT	Fondamenta solide	telaio solido	Terreno compatto / erba	<b>SCEGLIERE IL TIPO DI FONDAMENTA</b> Come fondamenta consigliamo tre tipi di materiali: Calcestruzzo / Legno pressato / Pavimenti in legno / Calcestruzzo per pavimentazioni. * La dimensione della serra visualizzata è solo a scopo illustrativo e potrebbe non rispecchiare le dimensioni della vostra serra.

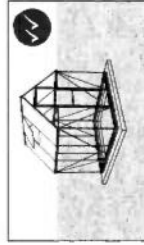
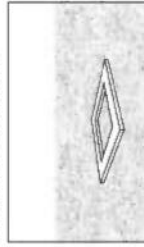
## B - CHOOSE YOUR FOUNDATION TYPE

For a foundation, we recommend using three material types:  
Concrete / Pressure treated wood / wood deck / Paver blocks

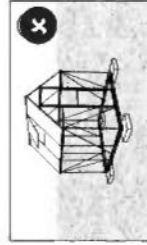
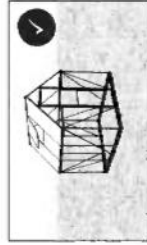
### Option 1: Solid foundation



### Option 2: Solid frame



### Option 3: Firm ground / grass



\* The size of the product displayed is for illustration purposes only and may not reflect the size of your product.

	B			
	Option 1	Option 2	Option 3	
SK	<b>Pevná záloženie miesta</b> Pevná záloženie miesta	<b>Masívny rám</b> Masívny rám	<b>Pevná zem / tráva</b> Pevná zem / tráva	
SL	<b>Trdna temelja</b> Trdna temelja	<b>Trdni okvir</b> Trdni okvir	<b>Trdna tla / trava</b> Trdna tla / trava	
ET	<b>Tugev alus</b> Tugev alus	<b>Tugev raam</b> Tugev raam	<b>Tahke maa/rohi</b> Tahke maa/rohi	
HU	<b>szilárd alap</b> szilárd alap	<b>szilárd keret</b> szilárd keret	<b>szilárd talaj / fü</b> szilárd talaj / fü	
PL	<b>Solidna podstawa</b> Solidna podstawa	<b>Solidna rama</b> Solidna rama	<b>Twarde podłoże / trawa</b> Twarde podłoże / trawa	
RU	<b>Сплошное фундамента</b> Сплошное фундамента	<b>Цельная рама</b> Цельная рама	<b>Плотный грунт / почва</b> Плотный грунт / почва	
LT	<b>Cieta nodibinajums</b> Cieta nodibinajums	<b>Ciets rāmis</b> Ciets rāmis	<b>Cieta zeme / zāle</b> Cieta zeme / zāle	
CS	<b>Pevná nadace</b> Pevná nadace	<b>Masivní rám</b> Masivní rám	<b>Pevná zem / tráva</b> Pevná zem / tráva	
HR	<b>Čvrsti temelj</b> Čvrsti temelj	<b>Čvrsti okvir</b> Čvrsti okvir	<b>Čvrsta podloga / trava</b> Čvrsta podloga / trava	
HE	<b>קרקע מוצקה</b> קרקע מוצקה	<b>סגורה מוצקה</b> סגורה מוצקה	<b>קרקע מוצקה / עשב</b> קרקע מוצקה / עשב	

### WYBERTE SI TYP PODŁOŻENIA

Pre základňu odporúčame použiť tri typy materiálov:

Betón | Tlakovo upravené drevo/drevená paluba | Diažobné kocky

\* Veľkosť zobrazeného skleníka slúži iba na ilustráciu a nemusí odrážať veľkosť vášho skleníka.

### IZBERITE SVOJO VRSTO TEMELJA

Za podlago priporočamo uporabo treh vrst materialov:

Beton | Tlačno obdelan les / leseni krov | Granitne kocke

\* Veľkosť prikazanege rastlinjaka je le informativne narave in ne nujno odraža veľkosti vašega rastlinjaka.

### VALIGE OMA VUNDAMENDI TÛÜP

Aluse jaoks soovitame kasutada kolme tüüpi materjale:

Betoon | Survetöödelatud puit / puidutekk | Sillutuskivid

\* Kuvatud kasvuhoone suurus on ainult illustratiivne ja ei pruugi kajastada teie kasvuhoone suurust.

### VÁLASSZA ALAP TÍPUSÁT

Alapként három anyag típus használatát javasoljuk:

Beton | nyomással kezelt fa/fa padlózat | Utburkoló elemek

\* A megjelenített üvegház mérete csak szemléltetési célokat szolgál, és nem feltétlenül tükrözi az üvegház tényleges méretét.

### WYBIERZ TYP FUNDAMENTÓW

Do budowy podstawy polecamy trzy typy materiałów:

Beton | Drewno impregnowane ciśnieniowo/podkład drewniany | Kostka brukowa

\* Rozmiar przedstawionej szklarni ma jedynie charakter poglądowy i może nie odzwierciedlać rozmiaru Twojej szklarni.

### ВЫБЕРИТЕ ТИП ФУНДАМЕНТА

Для основания (фундамента) мы рекомендуем использовать три типа материалов:

Бетон | Пропитанную древесину/деревянный настил | Блоки дорожных плит.

\* Указанный на рисунке размер теплицы приведен исключительно для наглядности и может не отражать реальные размеры вашей теплицы.

### IZVĒLIETIES PAMATA VEIDU

Pamatam iesakām izmantot trīs materiālu veidus:

Betonu | Ar spiedienu apstrādātu koksnī/koksnes klāju | Brugakmeņu blokus.

\* Parādītās siltumnīcas lielums ir paredzēts tikai ilustratīviem nolūkiem, un tas var neatbilst spējīgot jūsu siltumnīcas lielumu.

### WYBERTE SI TYP PODŁOŻENI

Pro základňu doporučujeme použiť tři typy materiálů:

Beton | Tlakově upravené dřevodřevěná paluba | Diažební kocky

\* Veľkosť zobrazeného skleníka slouží pouze pro ilustraci a nemusí odrážet velikost vašeho skleníka.

### ODABERITE VRSTU BAZE

Za bazu preporučujemo korištenje tri vrste materijala:

Beton / presušano drvo / podloga od drveta / blokovi za popločavanje

\* Prikazana veličina staklenika je samo u svrhu ilustracije i možda ne odražava veličinu vašeg staklenika.

### בחר את סוג היסודות שלך

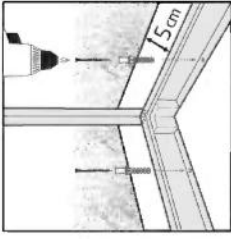
בחור בסיס או ממלצים לעשות שימוש בשלושה סוגי חומרים:

בטון | עץ שעבר טיפול הקשיתי/דק עץ | בלוקים לריצוף.

\* גודל החממה המוצג הינו לחדמה בלבד ולא מייצג את גודל החממה שלכם.

## C - ANCHOR TO FOUNDATION

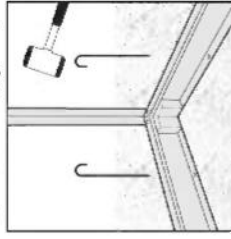
### 1 - On a solid foundation / frame



Secure the product to the foundation of your choice using suitable screws & plugs or masonry anchors (not supplied).

Make sure you have at least 5 cm / 2" between the product base and the edges of your foundation - **on all sides**.

### 2 - On soil / grass



Secure the product to the ground surface using suitable long pegs (not supplied).

Please consult with an expert regarding which fasteners are suitable for other surface types.

	C	1	2
FR	<b>ANCRAGE A LA FONDATION</b>	<b>Sur une fondation solide / cadre</b> Fixez le produit à la fondation de votre choix, à l'aide de vis et de chevilles appropriées ou d'ancrages en maçonnerie (non fournis). Assurez-vous qu'il y a au moins 5 cm entre la base du produit et le périmètre de votre fondation - <b>de tous les côtés</b> .	<b>Sur la terre ou l'herbe</b> Fixez le produit à la surface du sol à l'aide de longs piquets appropriés (non fournis). Demandez à un expert quels éléments de fixation conviennent à un autre type de surface.
DE	<b>BEFESTIGUNG AM FUNDAMENT</b>	<b>Befestigen Sie das Produkt auf einem festen Fundament / Rahmen</b> Mit geeigneten Dübeln und Schrauben oder Mauerwerksankern, je nach gewähltem Fundamenttyp (nicht mitgeliefert). Stellen Sie sicher, dass zwischen der Basis des Produkts und den Kanten Ihres Fundaments auf allen Seiten mindestens 5 cm Abstand sind.	<b>Montieren Sie das Produkt direkt auf dem Rasen / Boden</b> Müssen ausreichend lange Erdanker verwendet werden. Sichern Sie das Produkt auf dem Boden/Rasen mit geeigneten langen Pföbchen (nicht im Lieferumfang enthalten) auf der Bodenoberfläche. Bitte fragen Sie einen Experten, welche Befestigungsmittel für andere Untergründe geeignet sind.
ES	<b>ANCLAJE A LOS CIMIENTOS</b>	<b>Sobre una cimentación sólida / estructura</b> Asegure el producto a los cimientos de su elección, usando tornillos y tacos adecuados o anclajes de mampostería (no incluidos). Asegúrese de tener al menos 5 cm   2" entre la base del producto y el perímetro de su cimiento - <b>en todos los lados</b> .	<b>Sobre tierra / césped</b> Asegure el producto a la superficie del terreno usando clavijas largas y adecuadas (no incluidos). Pregunte a un experto qué elementos de fijación son adecuados para otro tipo superficie.
SV	<b>FEST FÖR STIFTELSE</b>	<b>På en solid stiftelse / ram</b> På en solid bas, säkra produkten till den grund du valt med lämpliga skruvar, pluggar eller väggfästen (ingår ej). Se till att du har minst 5 cm   2" mellan produktens bas och kanterna på fundamente - <b>på alla sidor</b> .	<b>Mark / gräs</b> Fäst produkten på ytan med mark / gräs med lämpliga markkrokar (no suministrados). Rådgör med en expert angående vilka fästelement som är lämpliga för trädäck.
NN	<b>FEST TIL FUNDAMENT</b>	<b>På en solid fundament / ramme</b> Sikrer du produktet til fundamentet du har valgt med passende skruver, pluggar eller murfester (ikke inkludert). Forsikre deg om at du har minst 5 cm   2" mellom bunnen av produktet og kantene på fundamentet ditt - <b>på alle sider</b> .	<b>På jord / grass</b> Må du sikre produktet til overflaten ved hjelp av passende bakkekrokar (ikke inkludert). Spør en ekspert hvilke festemidler som er egnet for andre overflater.
FI	<b>RAKENNUSPOHJAN ANKKURI</b>	<b>Kiinteälle rakennuspohjalle / kehykseen</b> Mikäli tuote rakennetaan kiinteälle rakennuspohjalle, kiinnitä tuote valitsemaasi rakennuspohjaan sopivilla ruuveilla & tapella tai muurauksankureilla (ei sisälly toimitukseen). Varmista, että sinulla on vähintään 5 cm   2" tilaa tuotteen alustan ja perustuksen reunojen välillä - <b>kaikilla puoleilla</b> .	<b>Kiinnitä tuote</b> Mikäli tuote rakennetaan maaperään tai ruohikkoon, kiinnitä tuote maahan pitkillä tapella (ei sisälly toimitukseen). Kysy asiantuntijalta, mitkä kiinnikkeet sopivat puulevyille.
DA	<b>FASTGØRELSE TIL FUNDAMENTET</b>	<b>På et solidt underlag / ramme</b> Skal du fastgøre produktet til det fundament, du vælger, ved hjælp af passende skrueer & stik eller murankre (medfølger ikke). Skal du sørge for at have mindst 5 cm   2" mellem produktrammen og kanterne på dit fundament - <b>på alle sider</b> .	<b>Jorden / græsset</b> Fastgør produktet på jorden/græsset på jordoverfladen ved hjælp af passende lange pløkker (medfølger ikke). Spørg en ekspert, hvilke fastgørelseselementer der egner sig til andre overflader.
NL	<b>VERANKERING AAN FUNDERING</b>	<b>Op een stevige fundering / kader</b> Zet het product op een stevige basis vast op de fundering van uw keuze, met geschikte schroeven & pluggen of metselwerkankers (niet meegeleverd). Zorg ervoor dat u minstens 5 cm hebt tussen de basis van het product en de randen van uw fundering - <b>langs alle kanten</b> .	<b>Op grond / gras</b> Bevestig het product aan het grondoppervlak met behulp van geschikte lange pinnen (niet meegeleverd). Vraag een deskundige welke bevestigingsmiddelen geschikt zijn voor andere ondergronden.
IT	<b>ANCORAGGIO ALLE FONDAMENTA</b>	<b>Su fondamenta solida / telaio</b> Fissare il prodotto delle fondamenta di vostra scelta, utilizzando viti e tasselli adeguati o ancoraggi in muratura (non forniti). Assicurati di avere almeno 5 cm tra la base del prodotto e i bordi del tuo fondotinta - <b>su tutti i lati</b> .	<b>Su terreno / erba</b> Fissare il prodotto alla superficie del terreno con appositi tasselli lunghi (non forniti). Chiedete a un esperto quali elementi di fissaggio sono adatti ad altre superfici (non incluse).
SK	<b>UPEVNENIE PODLOŽENIA</b>	<b>Na pevnom založení miesta / ráme sa uistite</b> Produkt k podloženiu podľa vášho výberu pomocou vhodných skrutiek a hmoždínok alebo murovacích kotiev (nedodané). Uistite sa, že máte najmenej 5 cm   2" medzi základňou výrobku a okrajmi podkladu - <b>na všetkých stranách</b> .	<b>Na pôdu / trávu</b> Pripevnite produkt k povrchu zeme pomocou vhodných dlhých kolíkov (nedodané). Poradte sa s odborníkom o tom, ktoré upevňovacie prvky sú vhodné pre iné typy povrchov (nie sú súčasťou balenia).

## HAVE A CONCERN? WE CAN HELP.

Before returning your purchase:

Please take a look at our  
"How to Assemble" video guide.  
Scan the QR Code below or go to  
[canopia.shop/Assemble-GH6](https://canopia.shop/Assemble-GH6)

## HABEN SIE BEDENKEN? WIR KÖNNEN HELFEN.

Bevor Sie Ihren Kauf zurücksenden:

Schauen Sie sich bitte unsere  
„Videoanleitung Zusammenbau“ an.  
Scannen Sie den QR-Code unten  
oder besuchen Sie  
[canopia.shop/Assemble-GH6](https://canopia.shop/Assemble-GH6)

## TIENE ALGUNA INQUIETUD? PODEMOS AYUDARLE.

Antes de retornar su compra:

No encontré lo que  
estaba buscando?  
Podemos ayudarle en  
[canopia.shop/support](https://canopia.shop/support).

Aún no encontré lo que buscaba?  
Por favor vea en la siguiente  
página el Servicio Local al Cliente.

## UN SOUCI? UNE QUESTION? NOUS POUVONS VOUS AIDER.

Avant de renvoyer ce produit:

Vous n'avez pas trouvé  
ce que vous cherchez ?  
Nous pouvons vous aider sur  
[canopia.shop/support](https://canopia.shop/support).

Insatisfait/je ou sans réponse ?  
Merci de contacter notre Service  
Client local ci-dessous.

## HAI PREOCCUPAZIONI? POSSIAMO AIUTARE.

Prima di restituire il tuo acquisto:

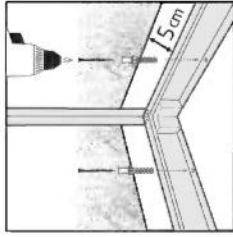
Non hai trovato quello che volevi  
cercavano?  
possiamo aiutare a  
[canopia.shop/support](https://canopia.shop/support).

Non riesco ancora a trovare quello che  
tustai cercando?  
Si prega di vedere la pagina successiva  
per assistenza clienti locale.



## C - ANCHOR TO FOUNDATION

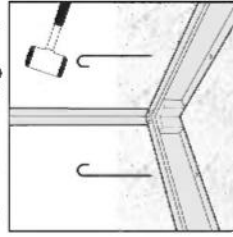
### 1 - On a solid foundation / frame



Secure the product to the foundation of your choice using suitable screws & plugs or masonry anchors (not supplied).

Make sure you have at least 5 cm / 2" between the product base and the edges of your foundation - **on all sides**.

### 2 - On soil / grass



Secure the product to the ground surface using suitable long pegs (not supplied).

Please consult with an expert regarding which fasteners are suitable for other surface types.

	C	1	2
SL	<b>SIDRANJE TEMELJA</b>	<b>Izdelek na trdni temelji / Na trdnem okvirju poskrbite</b> Na temelji po vaši izbiri z uporabo primernih vijakov & zatičev ali zidarskih sider (niso dobavljeni). Poskrbite, da bo med podnožjem izdelka in robovi temeljne plošče na vseh straneh vsaj za 5 cm   2" - <b>palca prostora</b> .	<b>Izdelek na zemlji / Travi pritrđite</b> V tla z uporabo primernih dolgih kavljev (niso dobavljeni). O tem, kateri pritrđilni elementi so primerni za lesene terase, se posvetujte s strokovnjakom.
ET	<b>VUNDAMENDI ANKUR</b>	<b>Tugev alus / Tugeva raamiga veenduge</b> Kruvide ja korkide vöi müüritise ankrute abil valitud aluse külge (ei kuulu komplekti). Veenduge, et teil on vähemalt 5 cm   2" toote aluse ja vundamenti servade vahel - <b>kõigil külgedel</b> .	<b>Kinnitage toode mulle/rohu</b> peale sobivate pikkade pulkadega (ei kuulu komplekti). Konsulteerige palun asjatundjaga, millised kinnitusdetailid teist tüüpi pindade jaoks sobivad.
HU	<b>RÖGZÍTÉS AZ ALAPHOZ</b>	<b>szilárd alap / szilárd keret</b> A terméket az Ön által választott erős alapra rögzítse, megfelelő csavarokkal és tipikkel, vagy falazó horgonyokkal (nem tartozék). Veenduge, et teil on vähemalt 5 cm   2" toote aluse ja vundamenti servade vahel - <b>kõigil külgedel</b> .	<b>Földes talajon / füvön</b> Rögzítse a terméket a talajnak megfelelő hosszú csapokkal (nem tartozék). Kérjük, konzultáljon egy szakemberrel, hogy mely rögzítőelemek alkalmasak a különböző fából készült alapzatokhoz.
PL	<b>ZAKOTWICZENIE DO FUNDAMENTÓW</b>	<b>Na solidnej podstawie / Na solidnej ramie</b> Zamocuj produkt do fundamentów wybranego typu przy użyciu odpowiednich śrub i wtyków bądź kotwi murarskich (brak w zestawie). Upewnij się, że masz najmniej 5 cm   2 cale pomiędzy ramą produktu a krawędziami fundamentów - <b>ze wszystkich stron</b> .	<b>Na glebie / trawie</b> Przymocuj produkt do podłoża przy użyciu odpowiednich długich pałków (brak w zestawie). Dobór odpowiedniego typu montażu (nie dołączono do zestawu) do innych powierzchni należy skonsultować z ekspertem.
RU	<b>КРЕПЛЕНИЕ К ФУНДАМЕНТУ</b>	<b>Сплошное Фундамент / Целая рама</b> Основания прикрепитте изделие к выбранному фундаменту с помощью подходящих винтов и заглушек или анкеров для крепления в каменной кладке (не входит в комплект поставки). Убедитесь, что между основанием изделия и краями основания со всех сторон есть не менее 5 см   2".	<b>В случае плоного грунта / почвы закрепите изделие на поверхности</b> грунта с помощью подходящих длинных колышков (не входят в комплект поставки). Проконсультируйтесь со специалистом относительно того, какие крепежи подходят для других типов поверхностей.
LT	<b>PAMATA STIPRINÁŠANA</b>	<b>Uz cietā nodibinājums / Uz cietā rāmja</b> Piestipriniet izstrādājumu pie izvēlēta pamata, izmantojot piemērotas skrūves un aizbāžņus vai mūra enkurskrūves (nav iekļautas komplektā). Pārbaicieties, ka attālumš starp izstrādājuma pamatu un pamata malām ir vismaz 5 cm   2 - <b>collas katrā pusē</b> .	<b>Uz augšnes / zāles</b> Piestipriniet produktu pie zemes virsmas, izmantojot piemērotas garas tapas (nav iekļauts komplektā). Lūdzu, konsultējieties ar speciālistu, kuri stiprinājumi ir piemēroti cita veida virsmām.
CS	<b>UPEVNĚNÍ PODLOŽENÍ</b>	<b>Na pevném nadace / Na pevném rámu</b> Připevněte produkt k podložení dle vašeho výběru pomocí vhodných šroubů a hmoždinek nebo zdičích kotv (nejsou součástí dodávky). Ujistěte se, že je alespoň 5 cm   2" mezi základnou produktu a okrajem základny - <b>na všech stranách</b> .	<b>Na půdu/trávu</b> Připevněte produkt k povrchu země pomocí vhodných dlouhých kolíků (nejsou součástí dodávky). Poradte se prosím s odborníkem, které spojovací prvky jsou vhodné pro jiné typy povrchů.
HR	<b>SIDRO ZA BAZU</b>	<b>Na čvrstoj bazilokviru</b> Prikvrstite proizvod na bazu po svom izboru pomoću odgovarajućih vijaka i čepova ili sidara za uzidavanje (nisu isporučeni). Provjerite imate da li je najmanje 5 cm / 2" između baze proizvoda i rubova temelja - <b>sa svih strana</b> .	<b>Na tlu/travi</b> Prikvrstite proizvod na površinu tla pomoću odgovarajućih dugih klinova (nisu isporučeni u pakiranju). Posavjetujte se sa stručnjakom o tome koji su načini pričvršćivanja prikladni za druge vrste površina.
HE	<b>עגן את הבסיס</b>	<b>על קרקע מוצקה / מסגרת מוצקה</b> חבר את המוצר לבסיס (סדר) שבתת והשתמש בבריגים מתאימים וסדרים, או ענני בנאל (אז סופק), וודאו שיש לכל הפחות 5 סמ" בין מסגרת המוצר וקצות הבסיס (הסדר) - <b>בכל הצדדים</b> .	<b>על קרקע המוצר למשטח על או כל חומר אחר</b> . עברו קריבוע המוצר למשטח על או כל חומר אחר.



## EN INFORMATION

### SAFETY ADVICE

- It is of utmost importance to assemble all of the parts according to the directions. Do not skip any steps.
  - Always wear work gloves during panel sliding.
  - Always wear shoes and safety goggles when working with extruded aluminium.
  - If using a step ladder or power tools make sure that you follow the manufacturer's safety advice.
  - Do not touch overhead power cables with the aluminium profiles.
  - Do not attempt to assemble the product in windy or wet conditions.
  - Do not climb or stand on the roof.
  - Dispose of all plastic bags. Keep them out of reach of small children.
  - Keep children away from the assembly area.
  - Do not lean against or push the products during construction.
  - Do not position your product in an area exposed to excessive winds.
  - Do not attempt to assemble this product if you are tired, have taken drugs or alcohol or if you are prone to dizzy spells.
  - Hot items such as recently used grills, blowtorches etc. must not be stored in the product.
  - Make sure there are no hidden pipes or cables in the ground before anchoring to foundation.
  - This product is designed to be used mainly as a greenhouse.
  - Make sure to anchor the product directly to a solid foundation to increase the product's stability and wind resistance in areas with severe weather conditions. Make sure that there are no obstructions between the assembly area and the final position of the product.**
- The Paltram - Canopia Anchoring kit is available for purchase separately.

### CARE & MAINTENANCE

- When your product needs to be cleaned, use a mild detergent solution and rinse with cold clean water.
- DO NOT use acetone, abrasive cleaners or other special detergents to clean the panels.
- Clean the product once assembly is complete.

### BEFORE ASSEMBLY

- Selecting a site:
  - Choose your site carefully before beginning assembly.
  - Choose a sunny position away from overhanging trees.
  - The product must be positioned and fixed on a flat level surface.
- The product must be secured directly to a solid foundation.
- This is a multi-part assembly best achieved by two people. Allow at least half a day for the assembly process.
- Take all components & parts out of the packages. Sort the parts and check against the content parts list.
- Parts should be laid out close at hand. Keep all small parts (screws etc.) in a bowl so they do not get lost.
- Please note multi-sided profiles are used in this product. As a result some holes in the profiles are not used during assembly.
- Please review entire instructions before starting. Carry out the assembly steps in exact order.
- Please consult your local authorities if any permits are required prior to constructing the product.
- Please ensure you have sufficient side space for inserting the roof panels during the assembly process.

### IMPORTANT!

- Firmly connect the product to a level surface immediately after completion of the assembly.
  - Anchoring this product to the ground is essential to its stability and rigidity. It is required to complete this stage in order for your warranty to be valid.
  - During assembly use a soft surface below the parts to avoid scratches and damages.
  - We recommend checking for restrictions or covenants for building this product in your area.
- In addition we advise to check if you need to submit any forms or if any permit is required prior to building the product.

### DURING ASSEMBLY

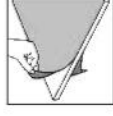
During assembly, you will encounter different icons for different products. Please see below for more information:



You may use silicone lubricant spray on the frame in order to help you slide the panels into the profiles. Do not spray the panels.



Use a rubber mallet if necessary.



Make sure you remove covering plastic film from both sides of the panel.



All panels with the stamped words "THIS SIDE OUT" must be facing out to create full UV protection. Remove plastic sticker as panels are locked in place.



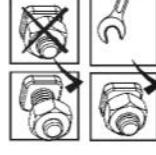
This icon indicates that the installer should be inside the product.



This icon indicates that the installer should be outside the product.



Steps marked with dashed outlines refer to Extensions only. Some of the steps are irrelevant for an assembly of a single product. When assembling a single or an extended product, some parts may be surplus.



These 2 icons below indicate if screw's tightening is required or not.

Temporary tightening of a few screws may be needed to prevent a profile from sliding out. Tighten all screws once assembly is completed.





## IMPORTANT ASSEMBLY STEPS

When encountering this information icon during assembly, please refer the relevant assembly step for important additional comments.

### Step 5:

Parts #994 & #995 are in the back of the greenhouse. Attaching them determines the front side of the greenhouse.

### Steps 8, 11:

The oval hole in the crossbars #256 should always be assembled to the base of the greenhouse.

### Step 9:

**Door Assembly:** Determines door direction. Part #987 is the side that the door hinges will be located. The door can be installed either as a left or right hand door. Instructions show a right hand door assembly.

### Steps

**14, 21, 22, 24, 33, 37, 41, 48:**

**Harmony / Hybrid / Mythos - panels:**  
**Please Note!** Each of the 3 greenhouses come with its compatible panels kit as shown in the content list and in the relevant assembly steps.

### Step 30:

**Window Assembly:**  
Decide on the window's location before assembly. Window can be installed in one of the indicated options.

### Step 46:

In case the window doesn't closed properly, please release the screws, adjust the profile and tighten the screw.



## PRINCIPALES ÉTAPES D'ASSEMBLAGE

Lorsque vous rencontrez cette icône d'information pendant l'assemblage, veuillez vous référer à l'étape d'assemblage correspondante pour d'autres commentaires importants.

### Étape 5:

Les parties n° 994 et n° 995 sont à l'arrière de la serre. Les attaches déterminent le devant de la serre.

### Étapes 8, 11:

Le trou ovale dans les barres fixes n° 256 doit toujours être monté à la base de la serre.

### Étape 9:

**Montage de la porte :** Détermine la direction de la porte. La partie n° 987 est le côté où les charnières de porte seront situées. La porte peut être installée de manière à s'ouvrir sur la droite ou sur la gauche. Ces instructions montrent un montage correct de la porte.

### Étapes

**14, 21, 22, 24, 33, 37, 41, 48:**

**Harmony / Hybrid / Mythos - kit de panneaux:**  
**veuillez noter!** Chacune des 3 serres est livrée avec son propre kit de panneaux compatibles, comme indiqué dans la liste de contenu et dans les étapes d'assemblage correspondantes.


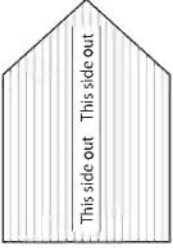
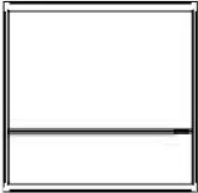

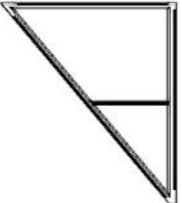

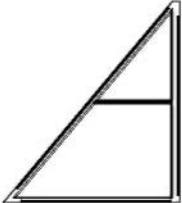
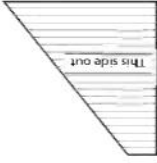

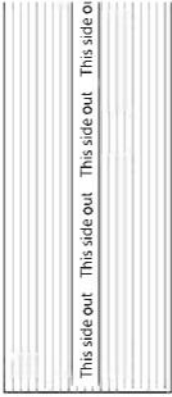


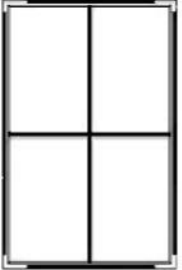

### Étape 30:

Choisissez l'emplacement de la fenêtre avant le montage. La fenêtre peut être assemblée dans l'une des options indiquées.

### Étape 46:

Au cas où la fenêtre ne ferme pas correctement, veuillez relâcher les vis, ajustez la coupe et serrez les vis.


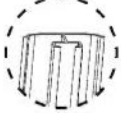






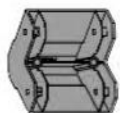

# Contents












Item	Qty.	Item	Qty.	Item	Qty.	
993	16		1	585		1
996	4		2	586		2
980Z	4		2	584		2
			2	583		2
			24	581		24
			1	588		1
			2	582		2
<b>OR</b>						




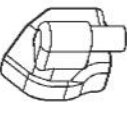
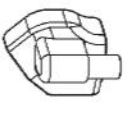


# Contents

Item	Qty.	Item	Qty.
7600	2	994	1
7598	2	995	1
974	2	987	1
975	1	988	1
287	1	985	2
256	8	3017	2
		3016	1

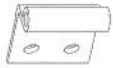




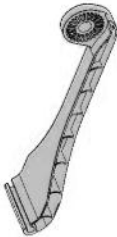







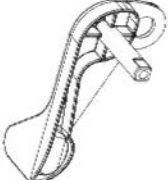










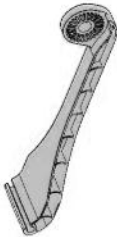







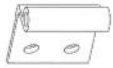




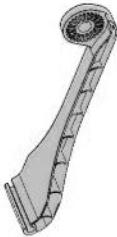







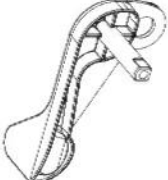


# Contents

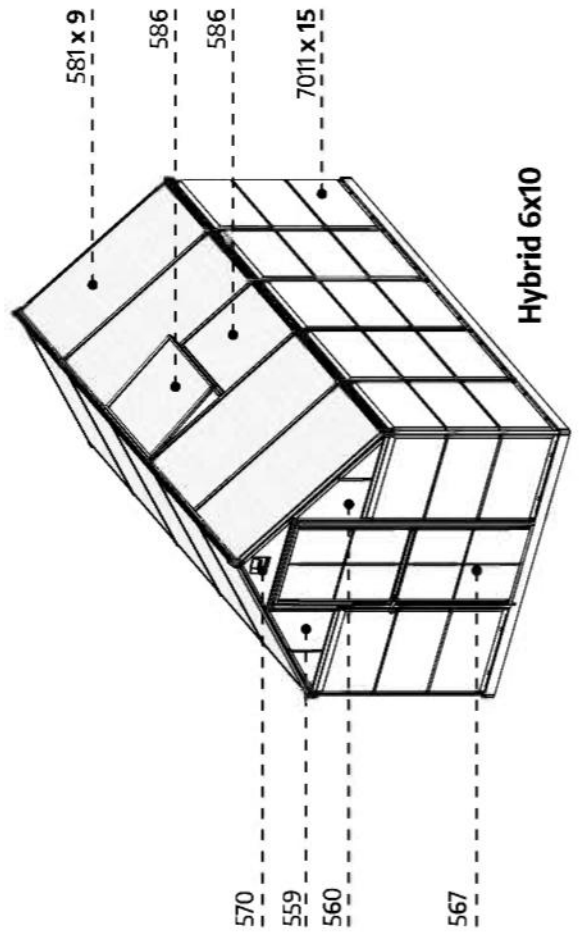
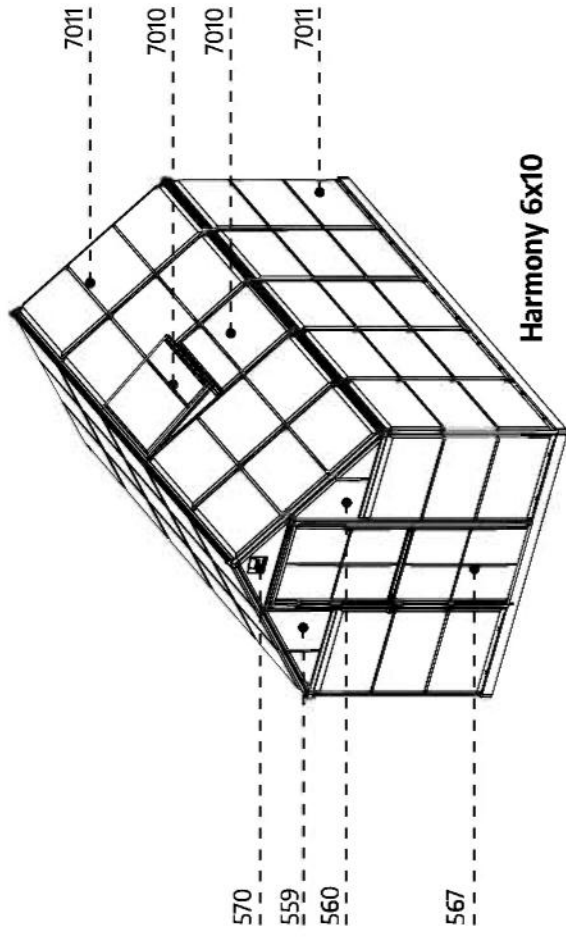
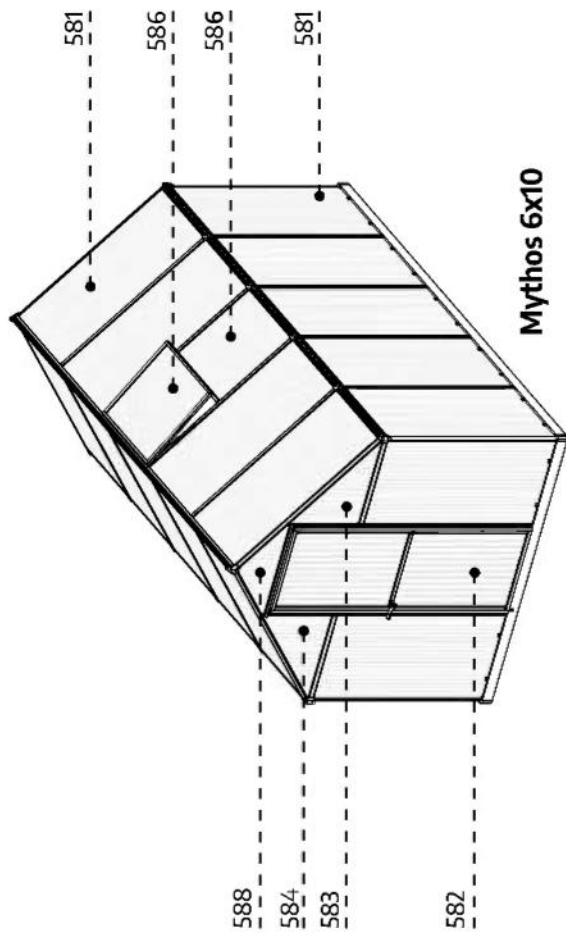
Item	Qty.	
999	5	 
986	1	 
983	1	 
990	1	 
7602	4	
318	19 (+1)	

Item	Qty.	
989	1	 
991	1	 
992	2	 
984	2	 
981	10	 
8549	2	

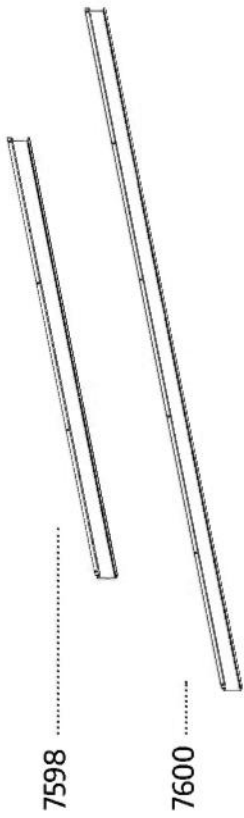
Item	Qty.	
7009	2 (+1)	
329	8	
328	30 (+1)	
344 L	2	
344 R	2	
343	2	
8710	3	

# Contents

Item	464	462	465	422	463	Item	8797	8798	8801	8799	8800	Item	7086	7085	7084	7083	7088	423
Qty.	4	2	8 (+1)	8 (+1)	2	Qty.	1	1	1	1	1	Qty.	1	1	1	1	1	1
Item						Item						Item					 M4 x 50 mm	
Item	411	412	4008	7442	4043	410	461	466	Item	109 (+11)	110 (+11)	8 (+1)	20 (+2)	8 (+1)	1	2	2	
Qty.	109 (+11)	110 (+11)	8 (+1)	20 (+2)	8 (+1)	1	2	2	Qty.	109 (+11)	110 (+11)	8 (+1)	20 (+2)	8 (+1)	1	2	2	
Item									Item									
Item						Item						Item					 M4 x 50 mm	







7598

7600

..... 2

..... 2



7602

..... 4

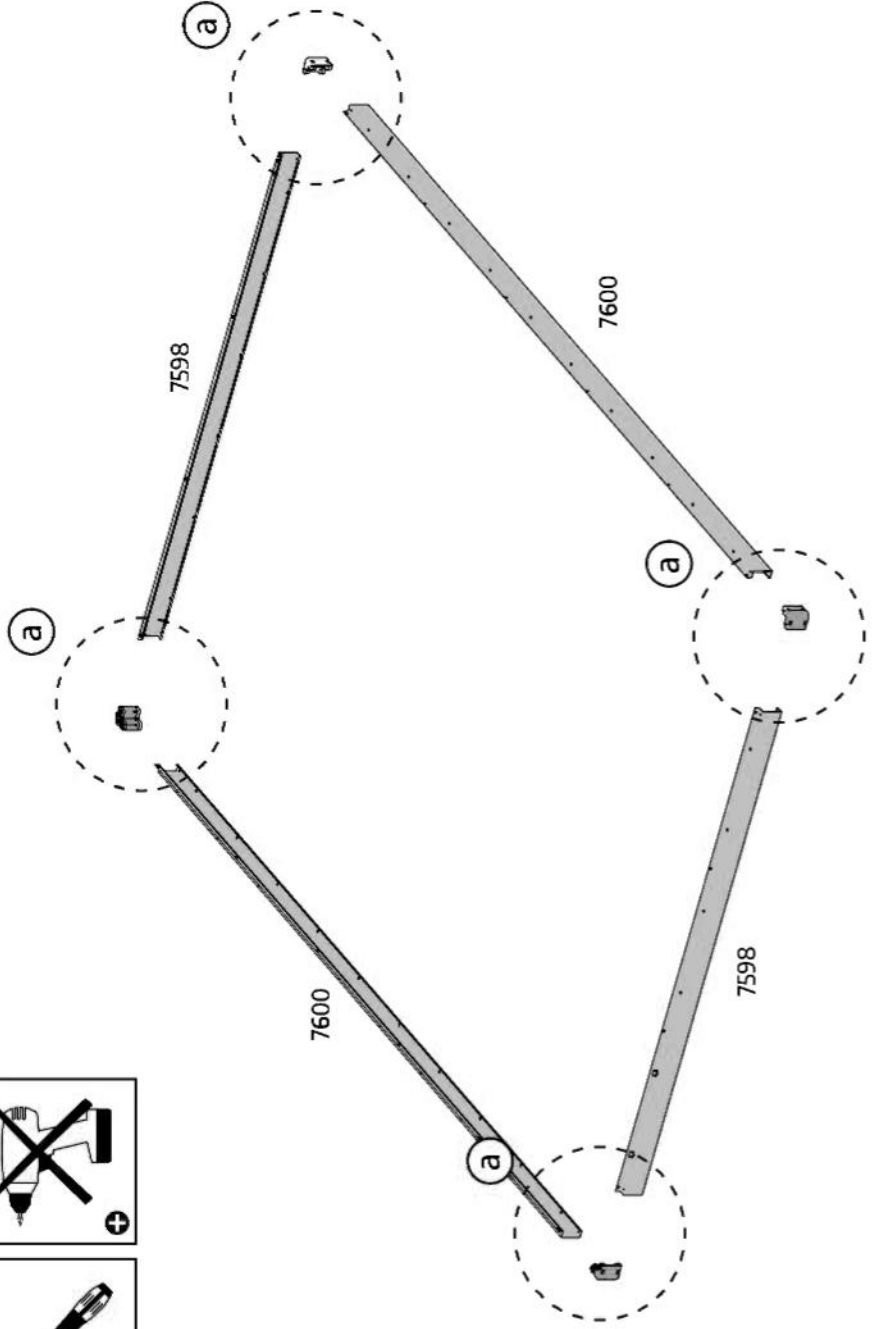
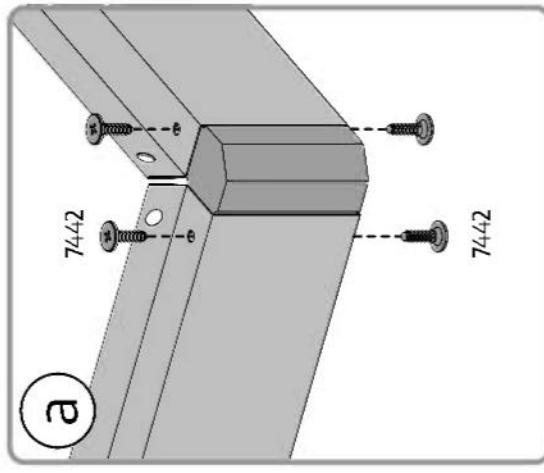
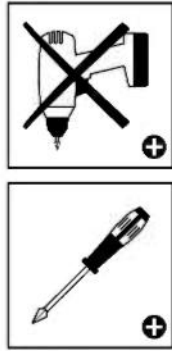


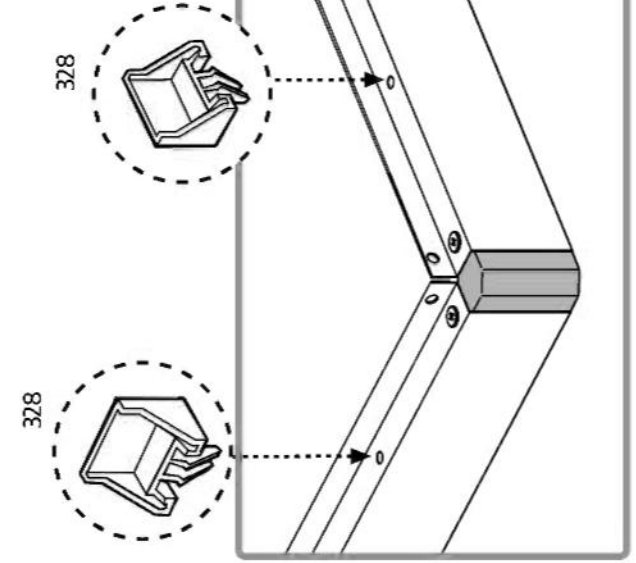
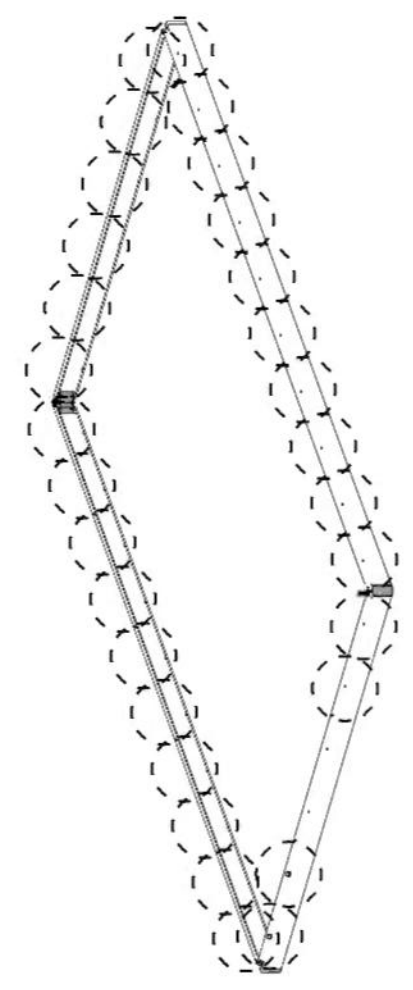
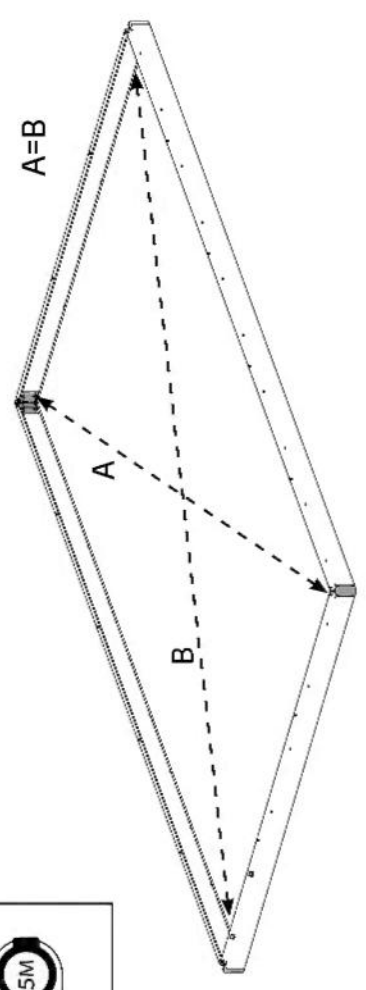
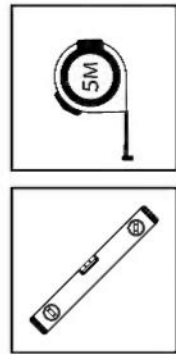
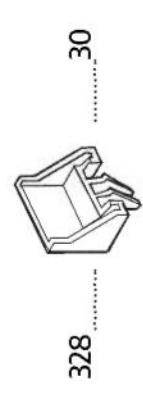
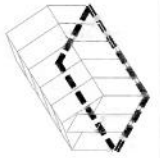
.....

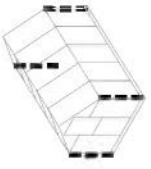




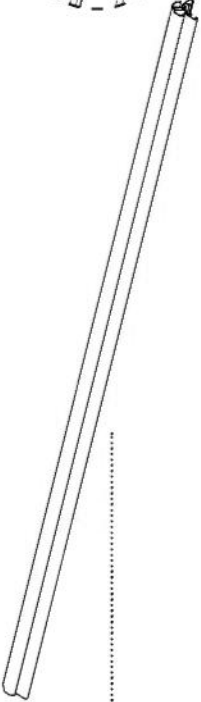
7442

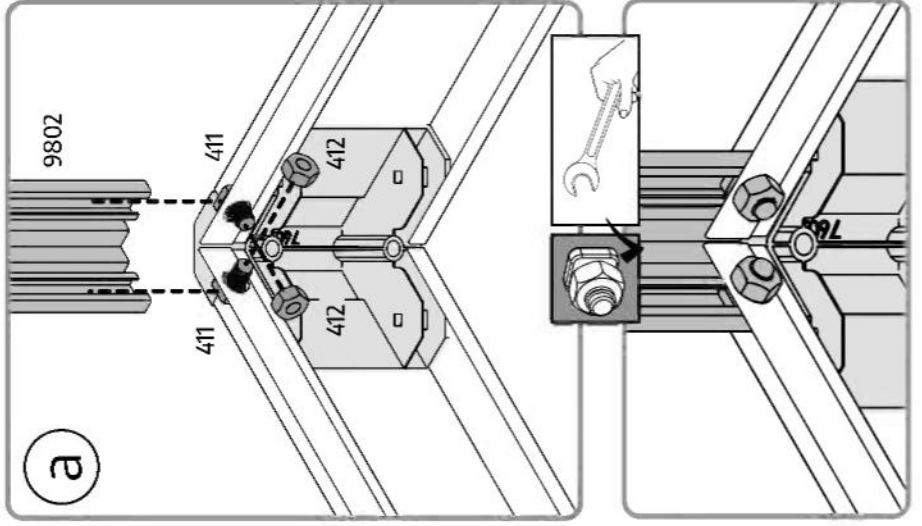
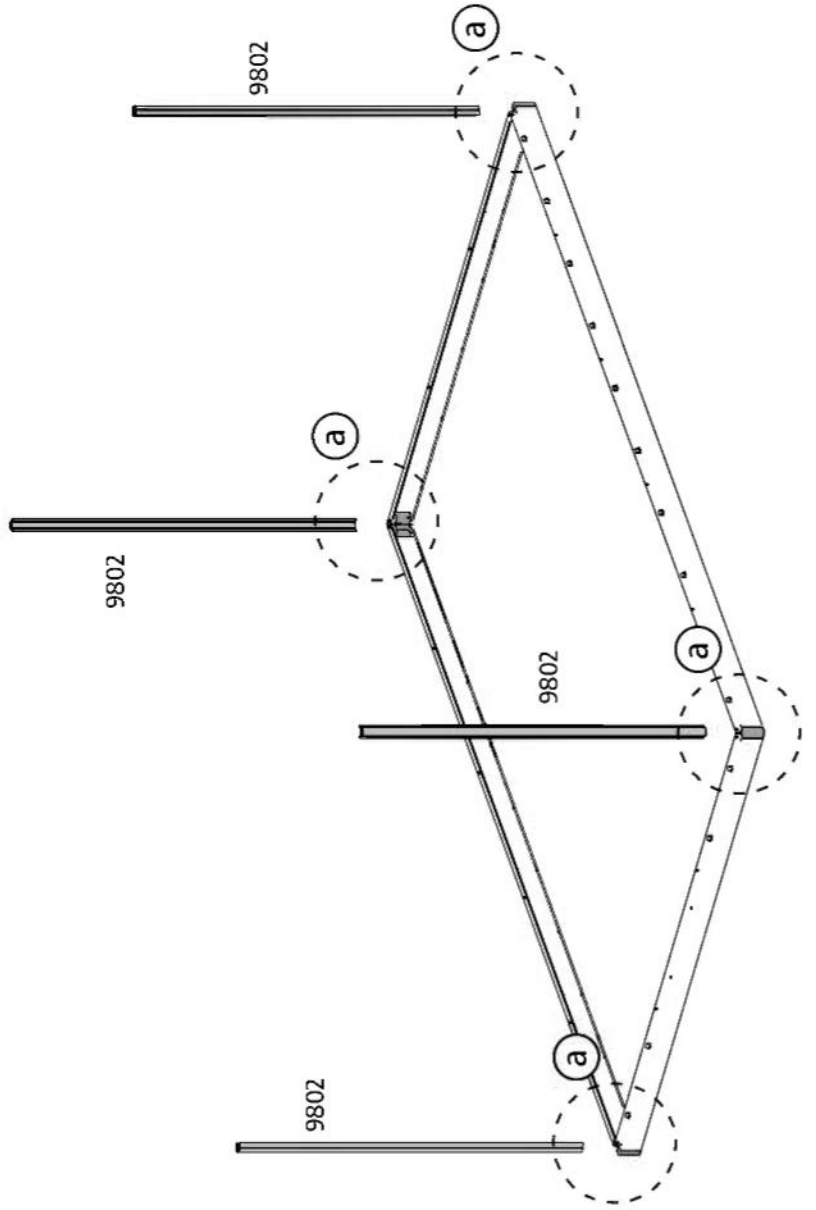
..... 16

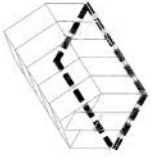




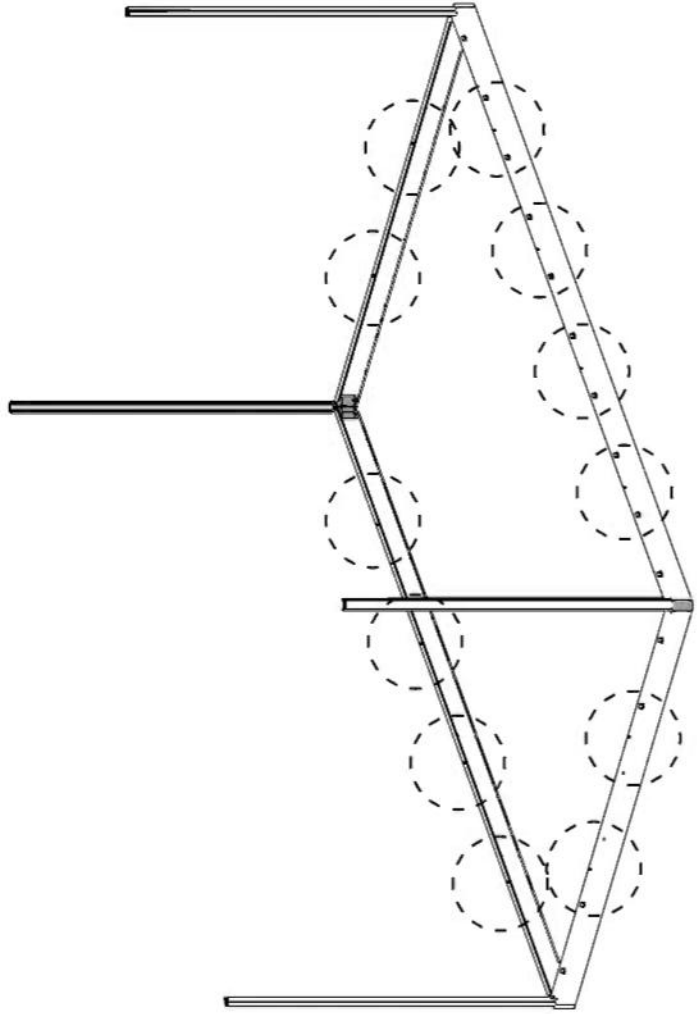
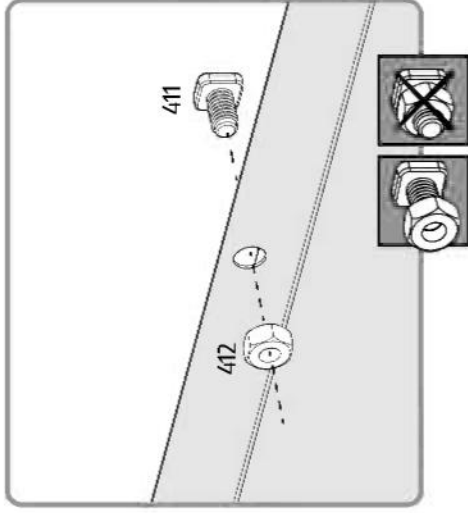


- 
411 ..... 8
- 
412 ..... 8
- 
9802 ..... 4

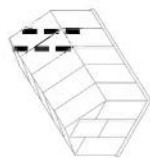




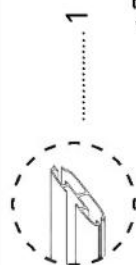
- 411 .....  ..... 12
- 412 .....  ..... 12



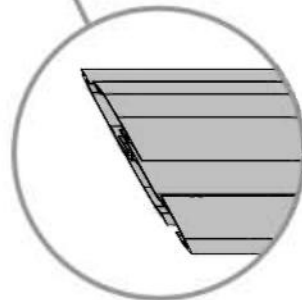
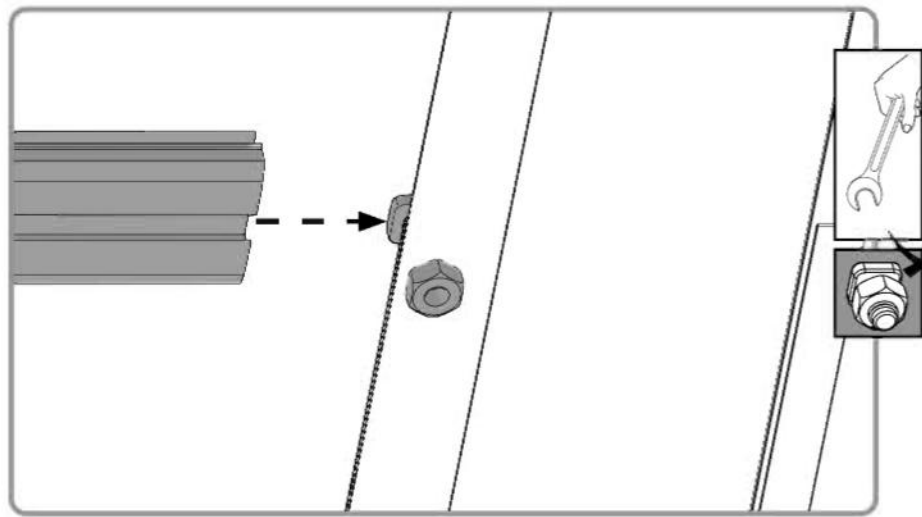
Parts 994 & 995 are in the back of the greenhouse.  
Attaching them determines the front side of the greenhouse.



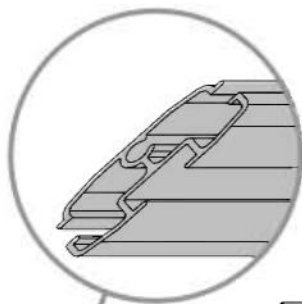
994 .....



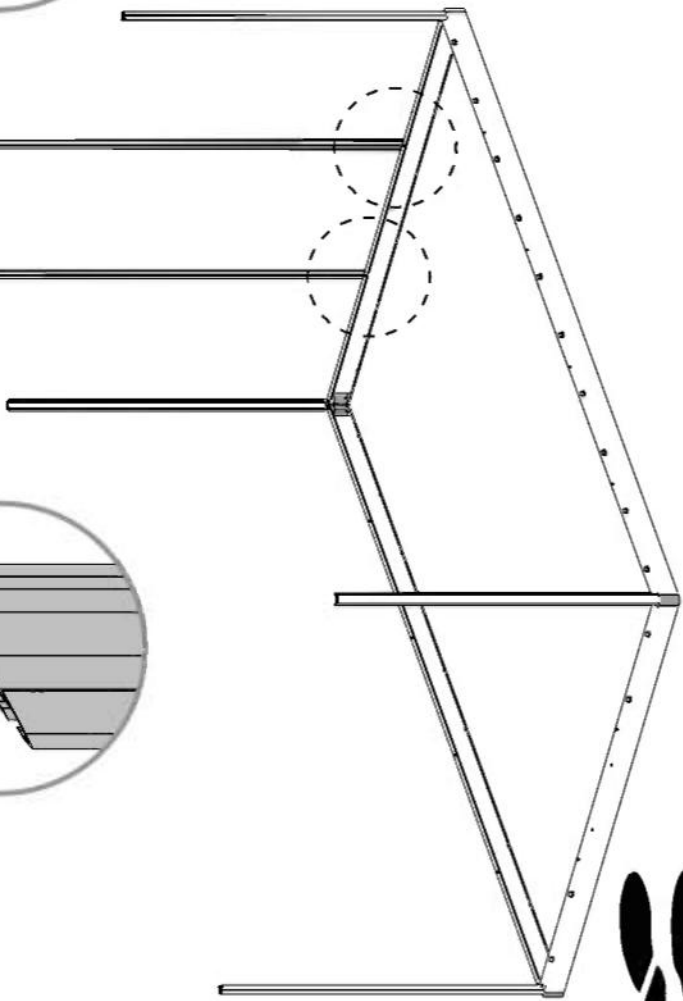
995 .....

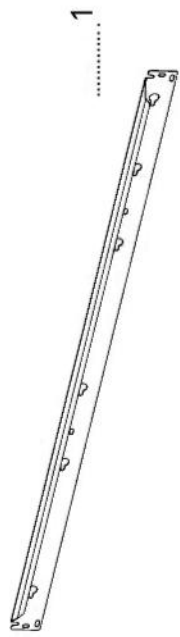


995



994





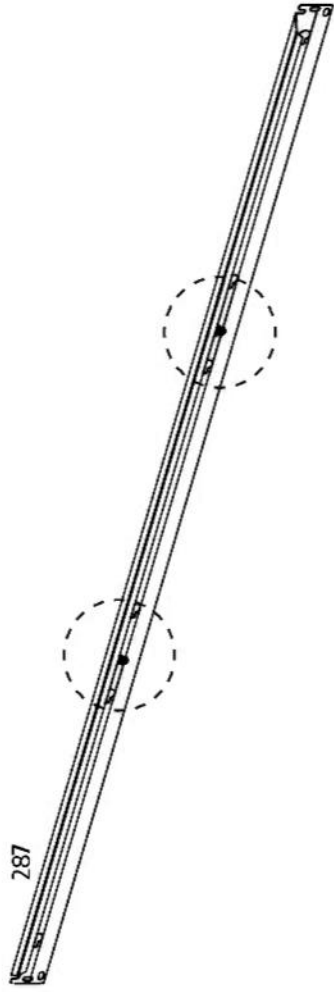
287 .....



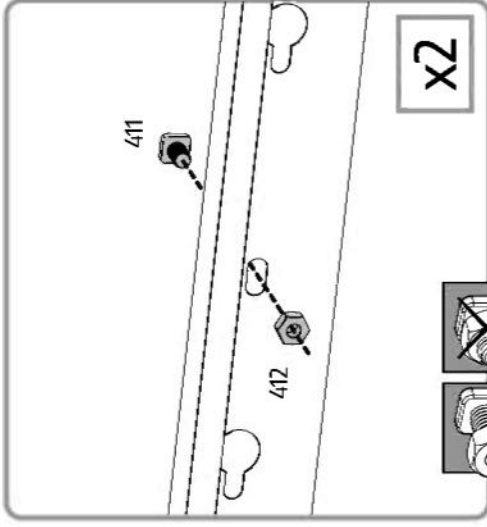
411 .....



412 .....



287



x2

411

412



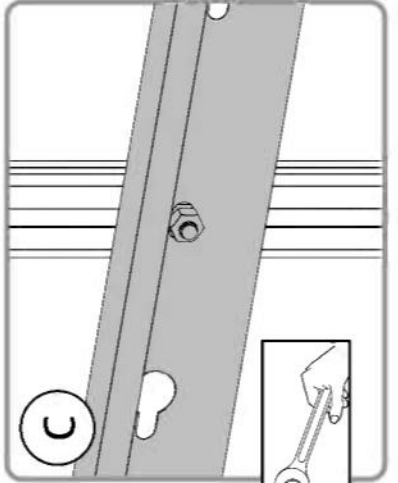
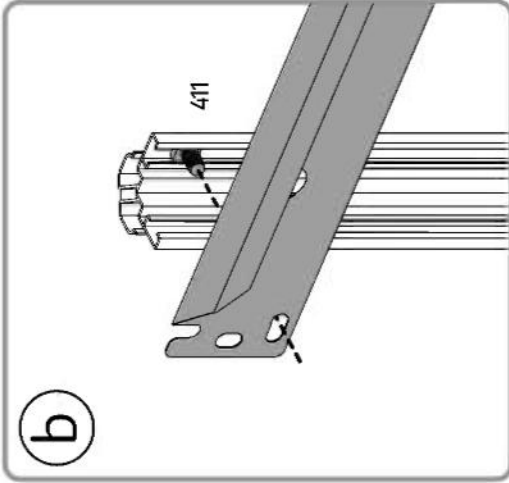
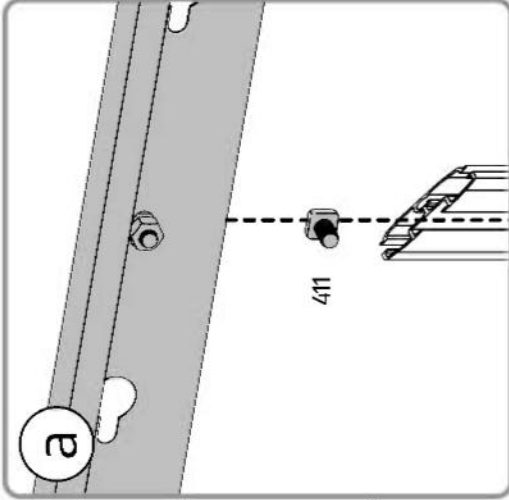
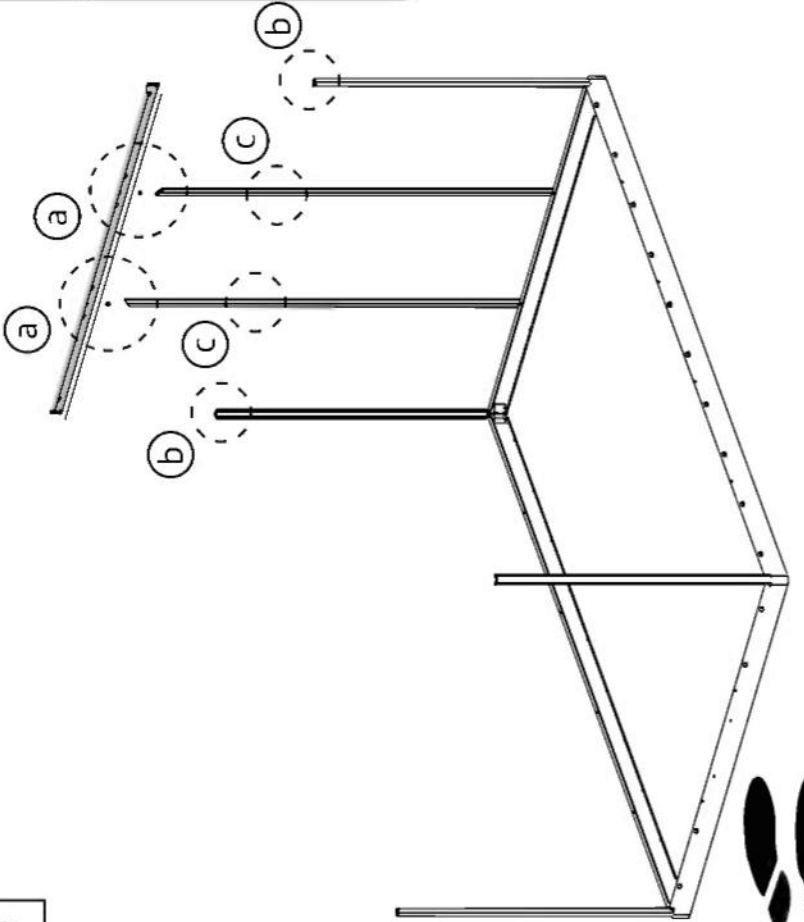


1

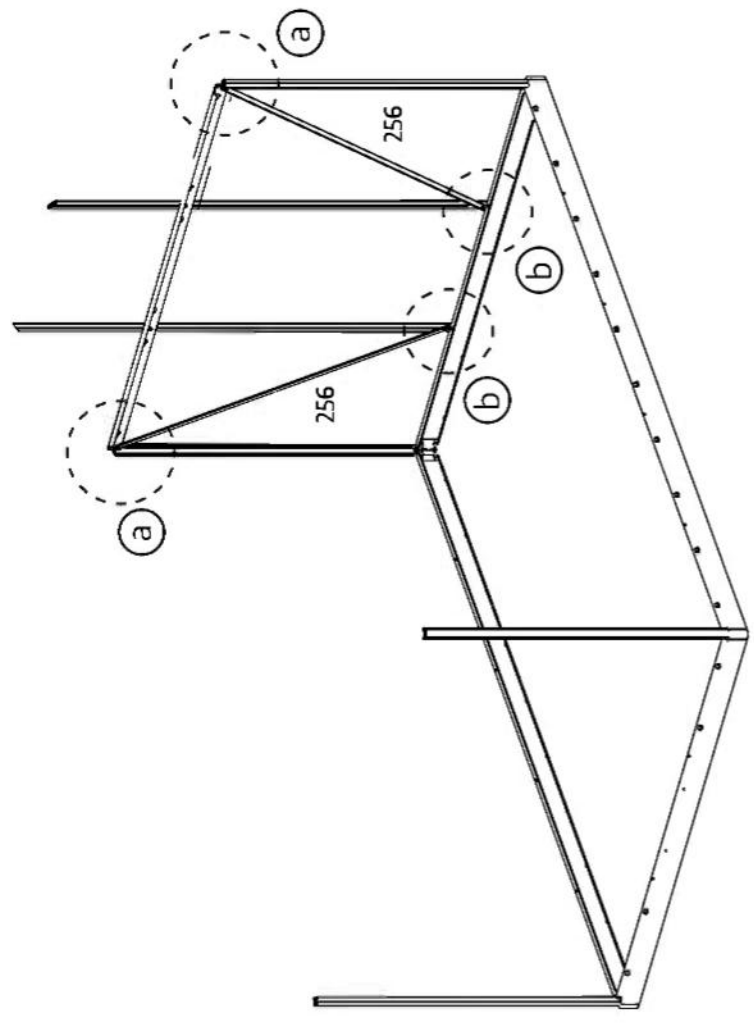
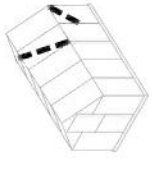


411

4

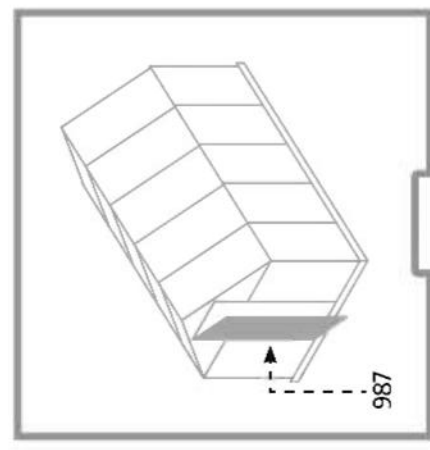
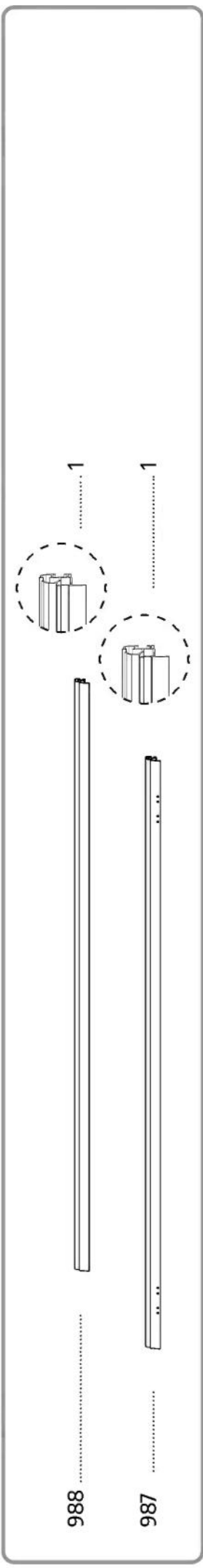


**i** The oval hole in the crossbars 256 should always be assembled to the base of the greenhouse.

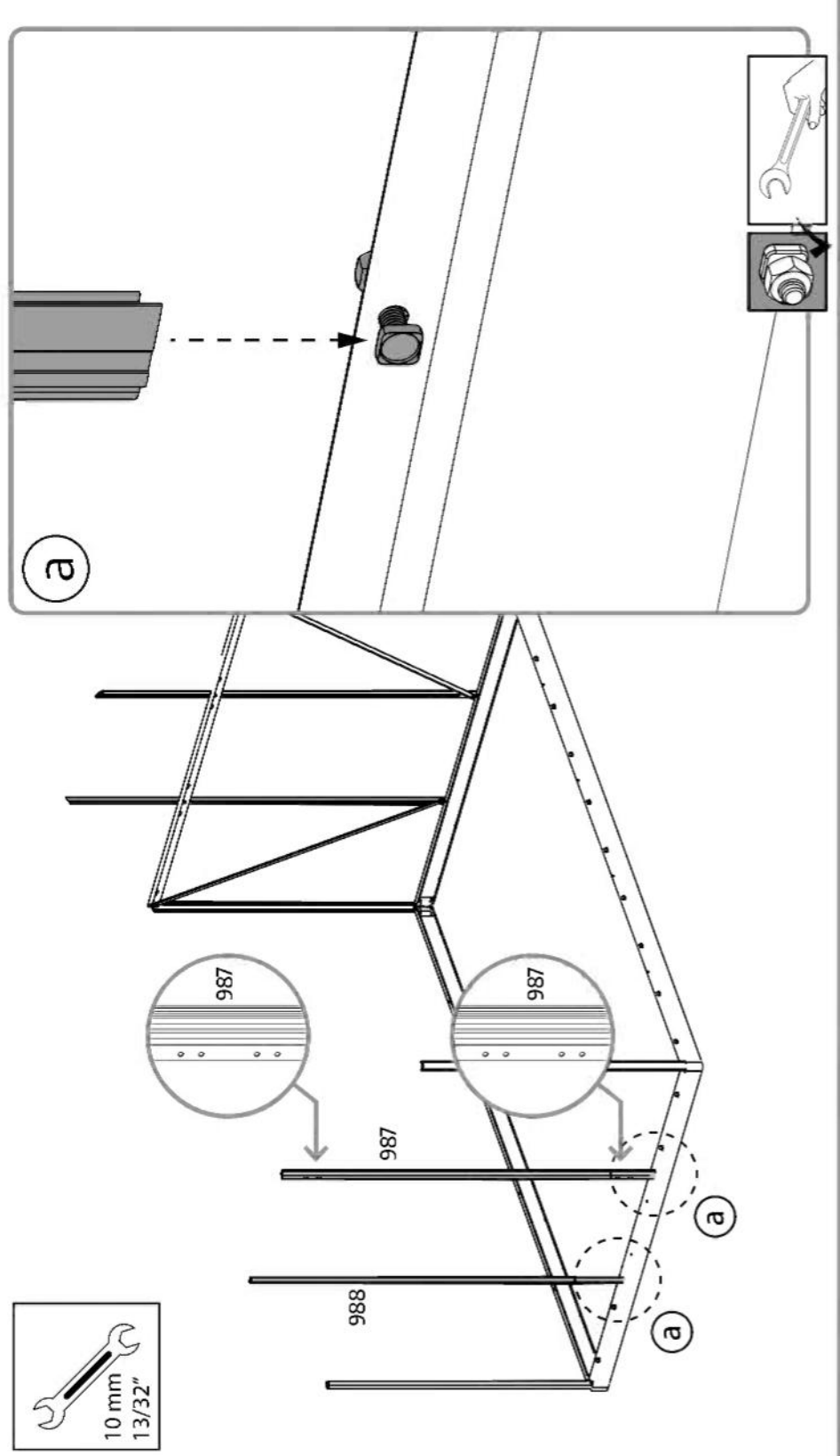
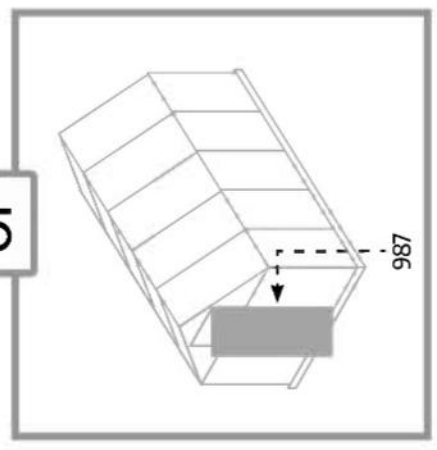


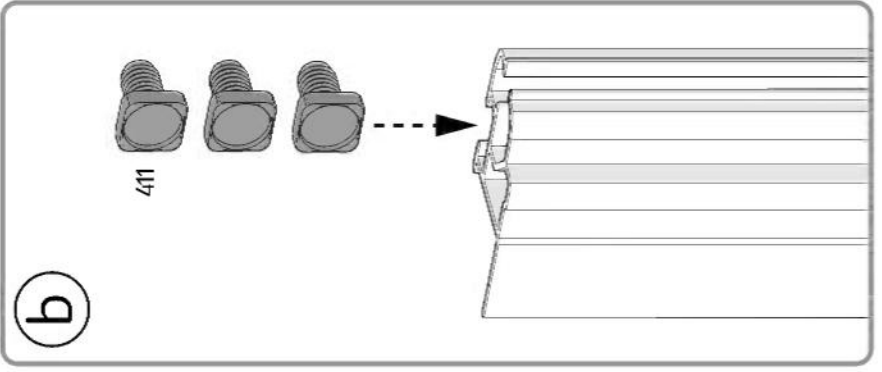
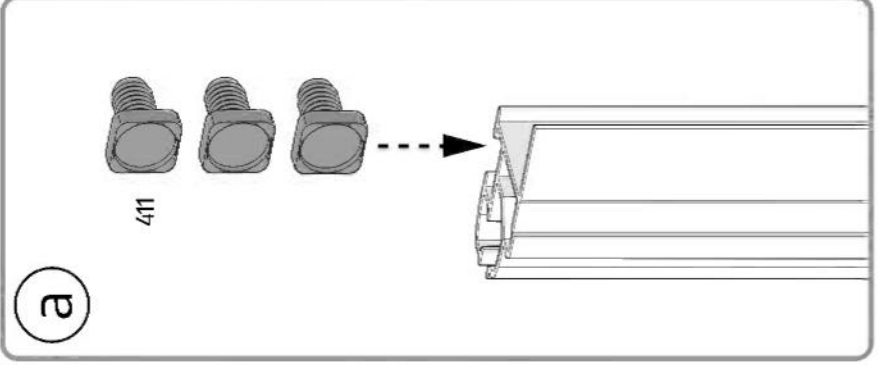
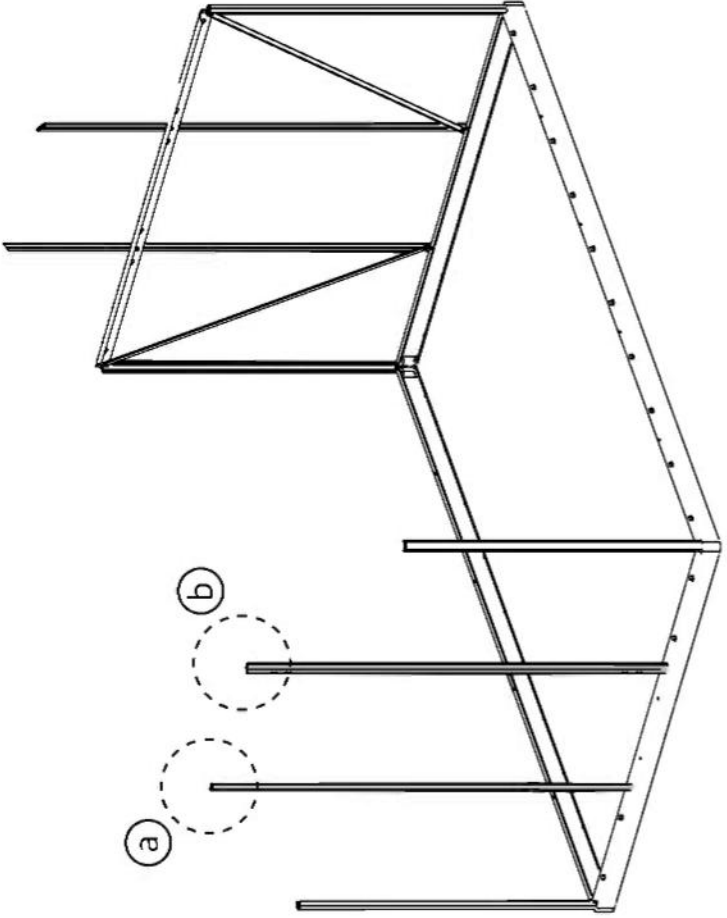
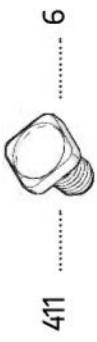
**i** Part 987 is the side that the door hinges will be located. The door can be installed either as a left or right hand door.

These instructions show a right hand door assembly.

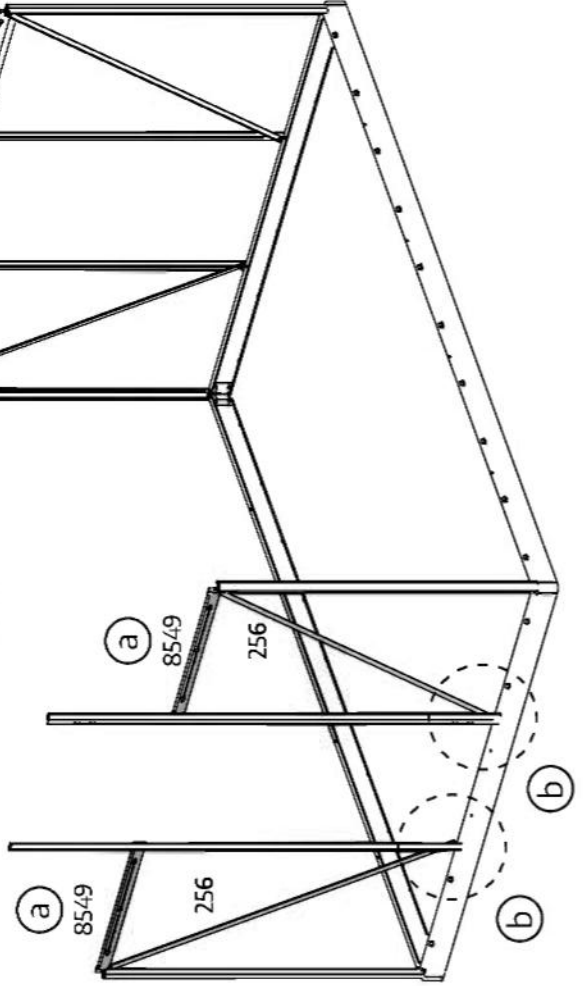
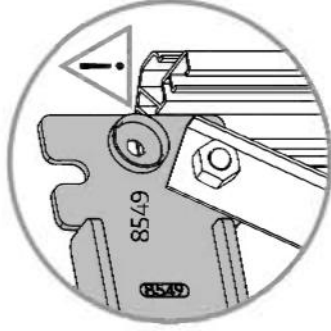
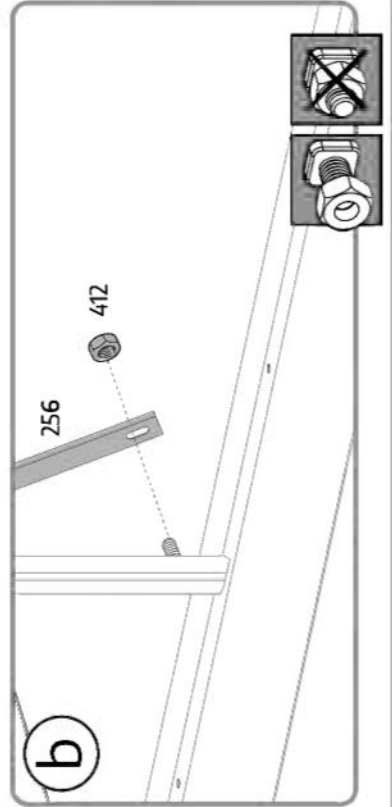
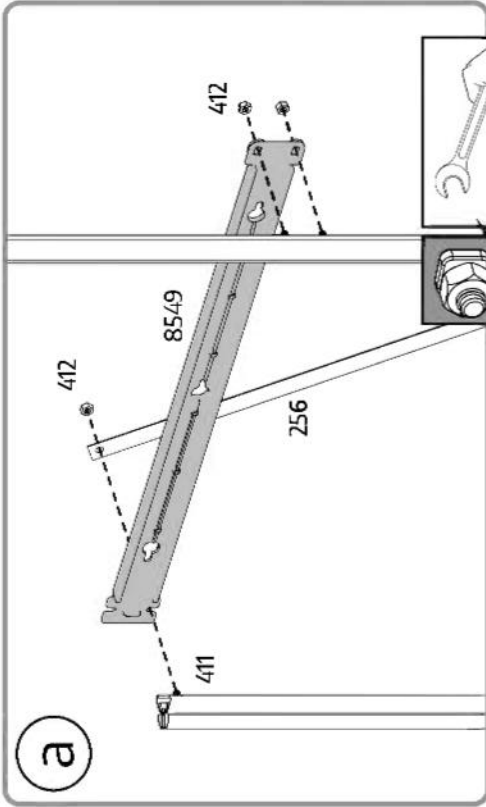
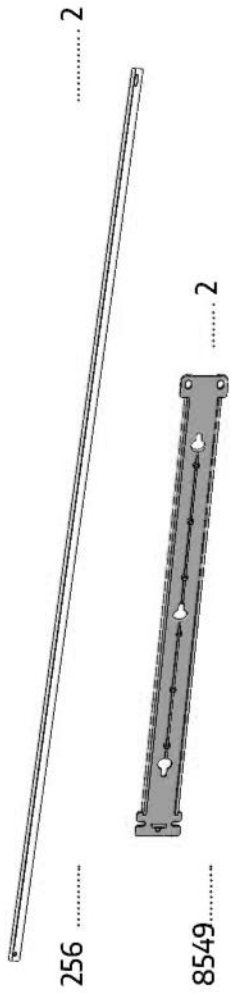


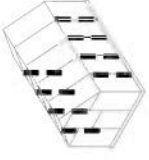
or



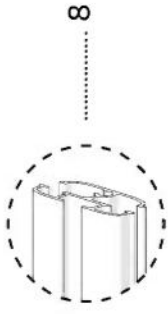


**i** The oval hole in the crossbars 256 should always be assembled to the base of the greenhouse.

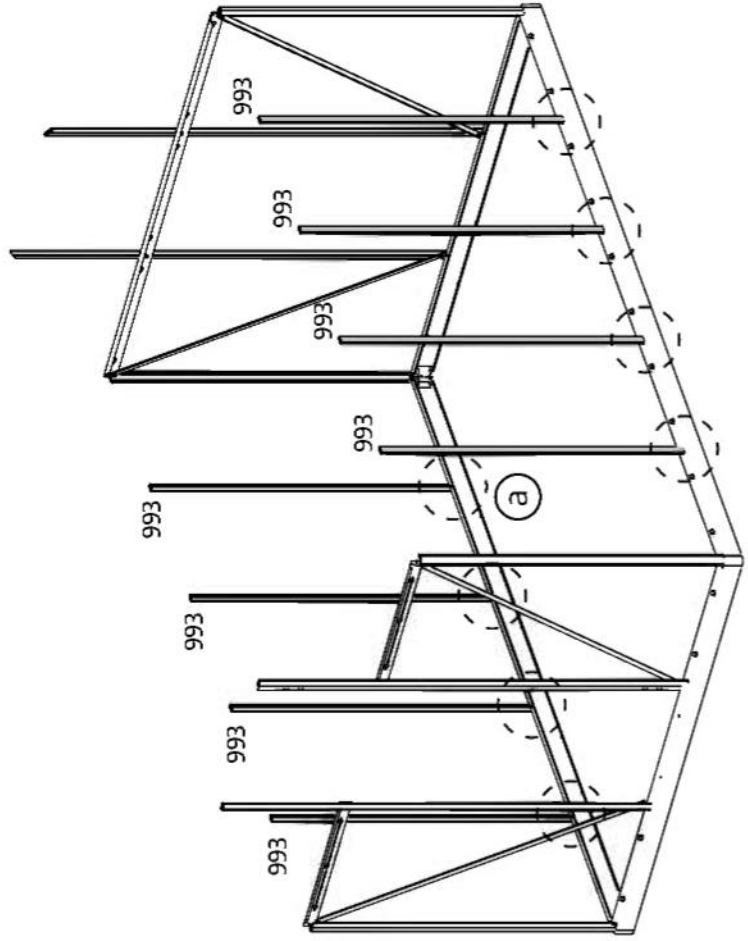




993



8



a

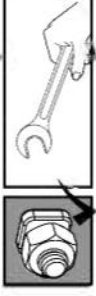
993



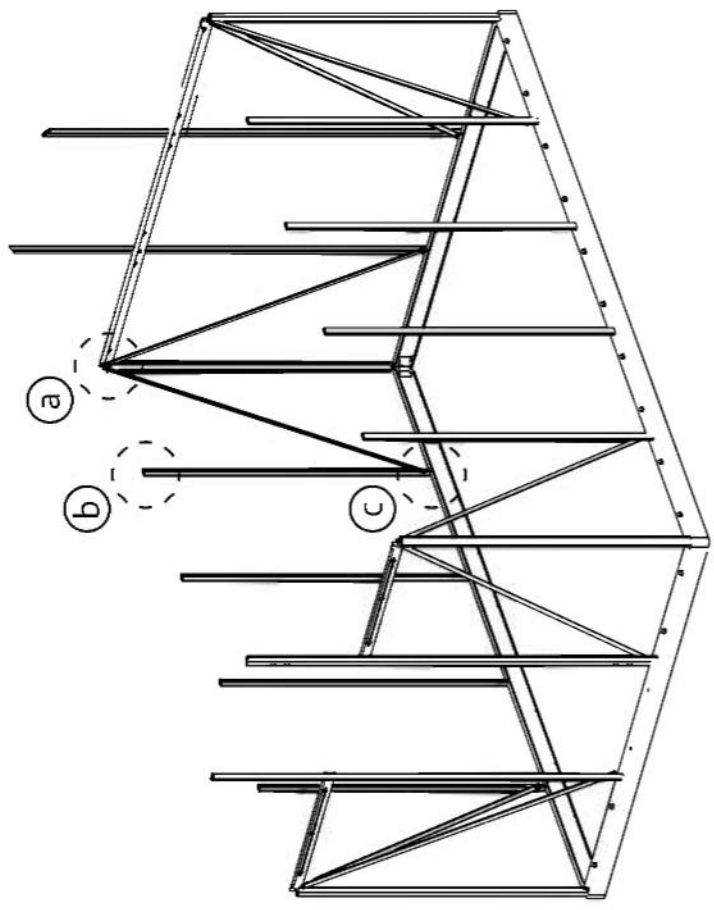
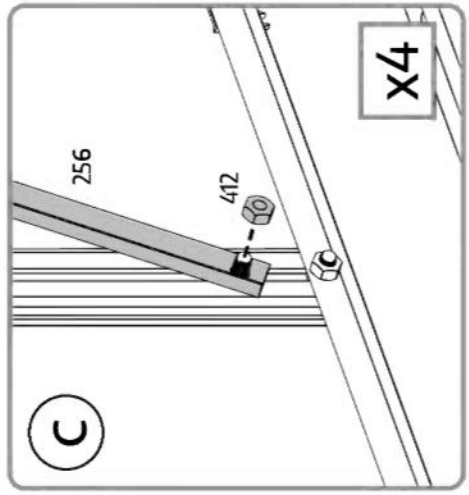
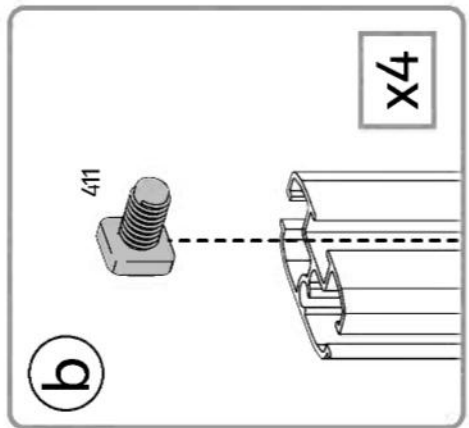
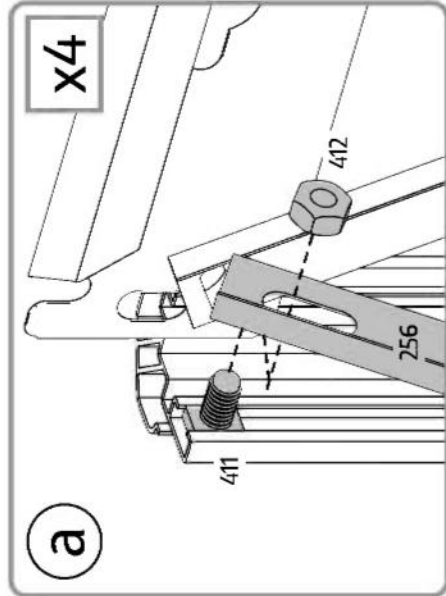
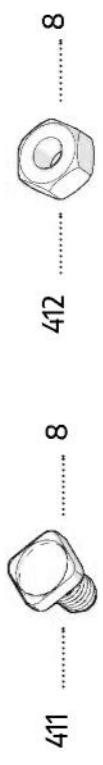
411

412

x8







**Please Note!** Each of the 3 greenhouses come with its compatible panels kit as shown in the content list and in the relevant assembly steps.

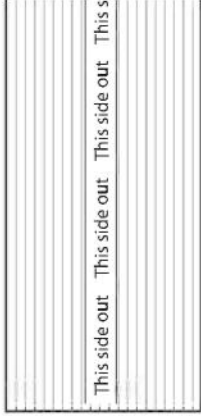


7011 .....

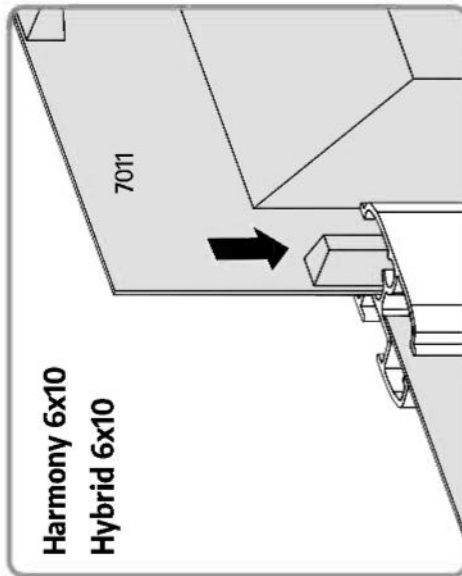
..... 15

**OR**

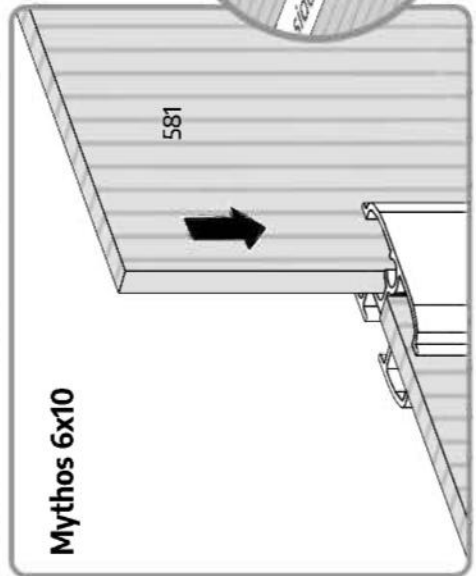
581 .....



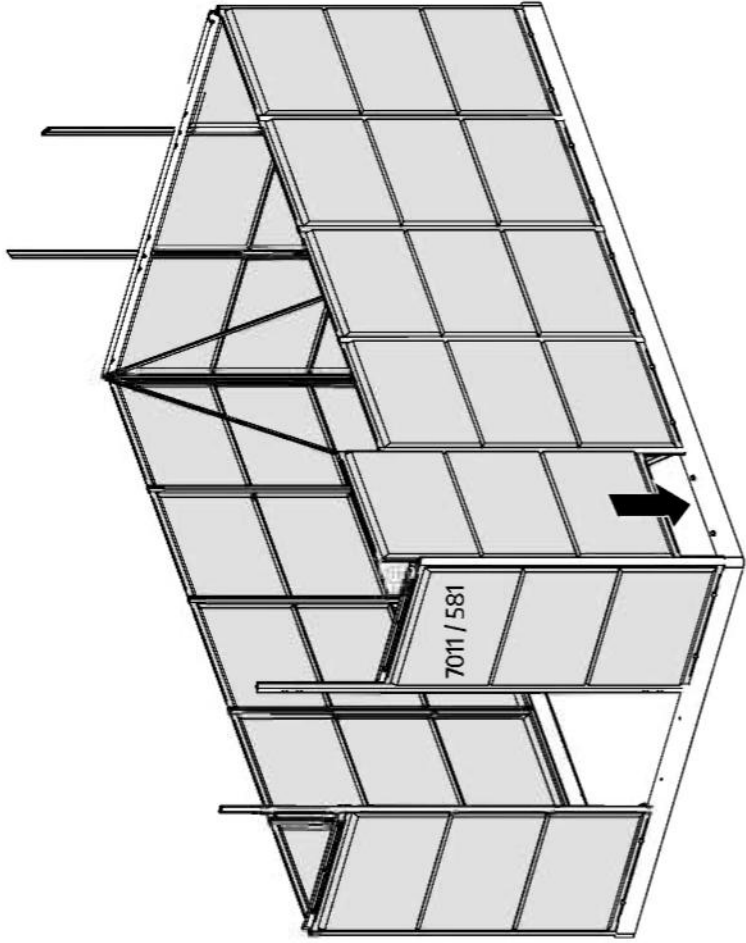
..... 15

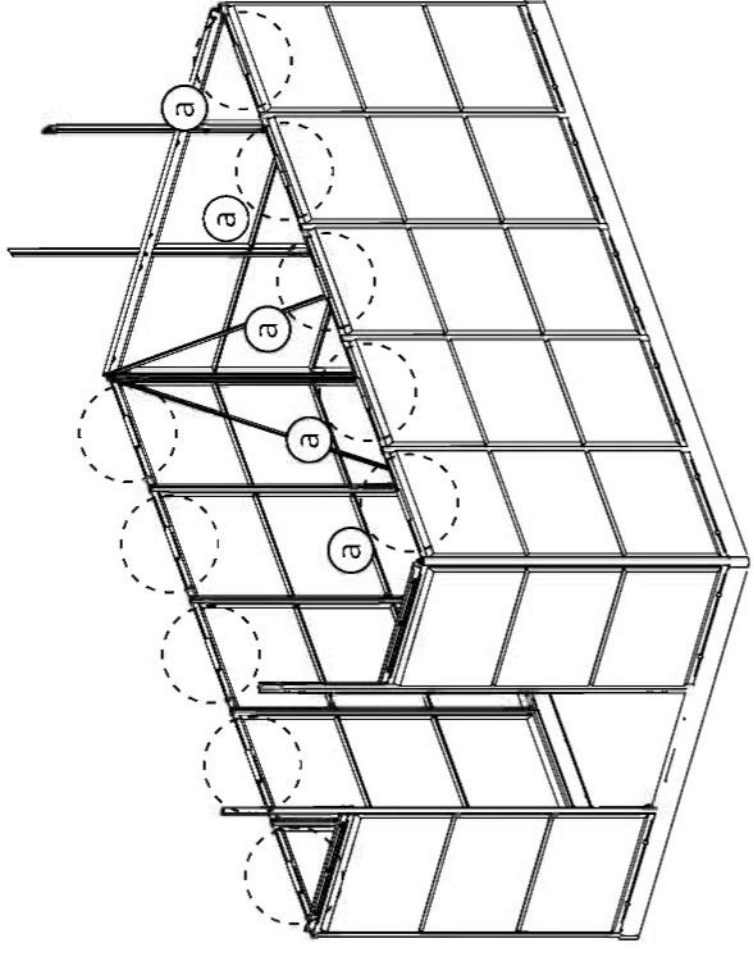
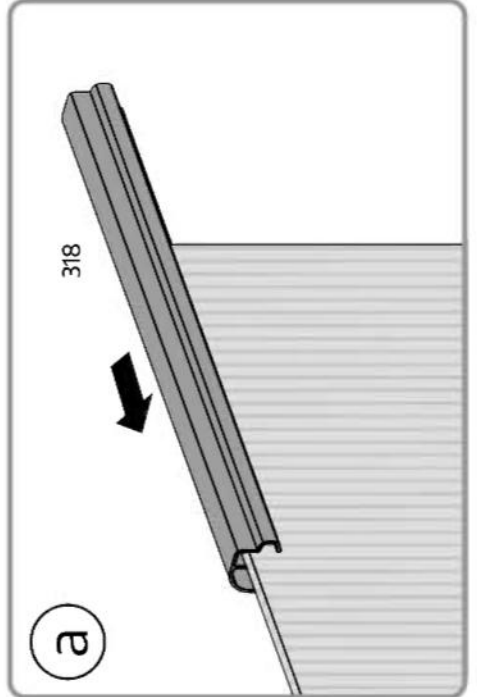
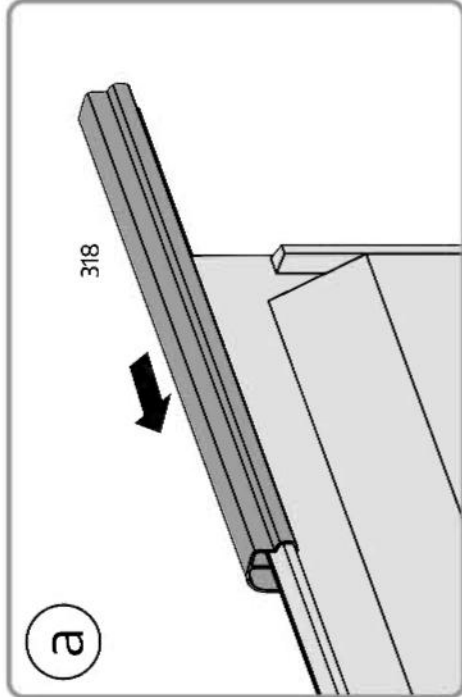
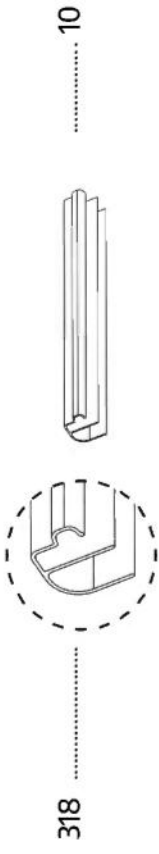


**Harmony 6x10  
Hybrid 6x10**



**Mythos 6x10**

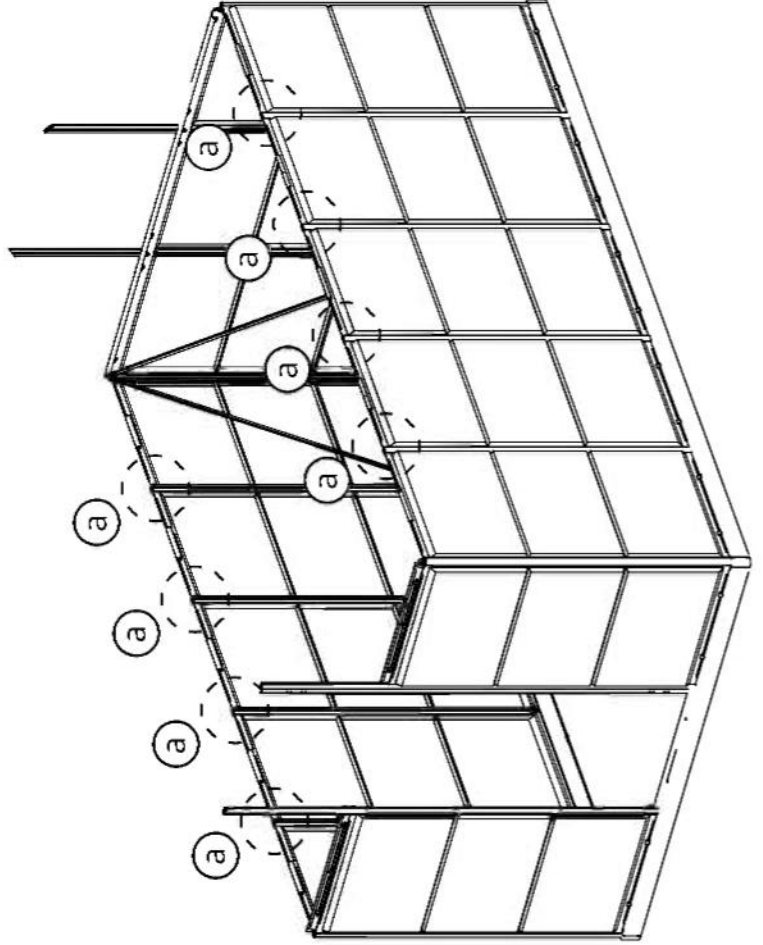
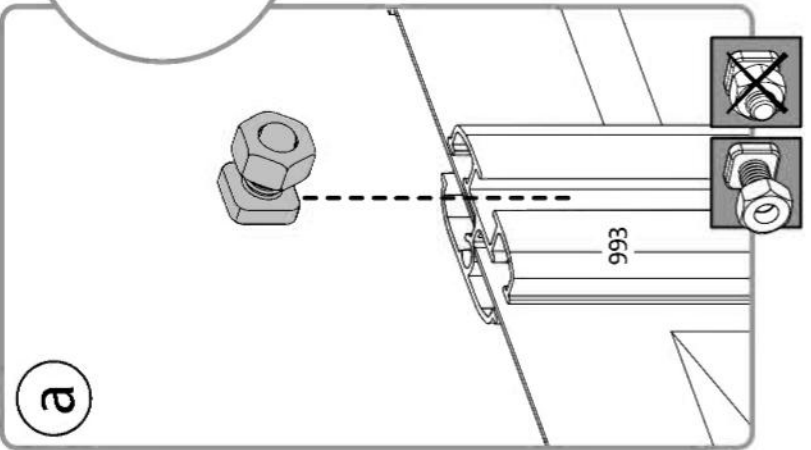






- 411 ..... 8 
- 412 ..... 8 

**a**





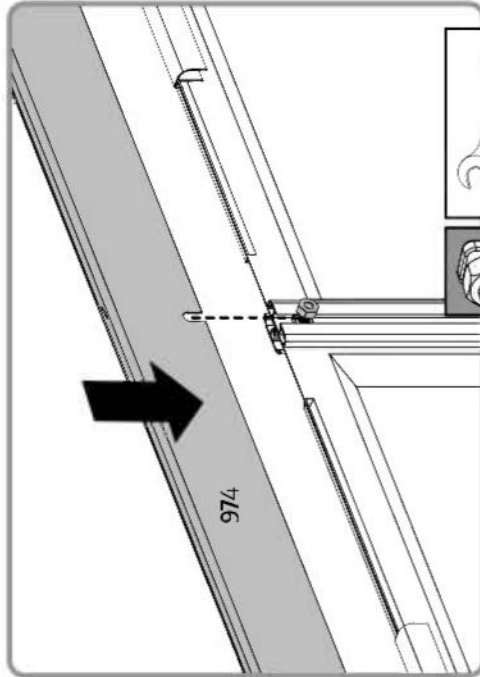
974

.....

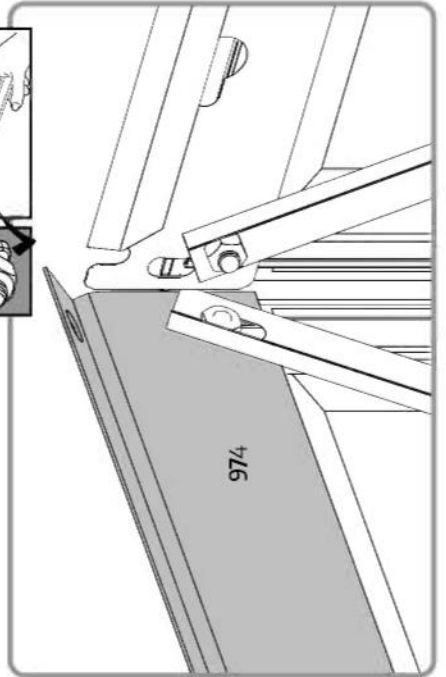


.....

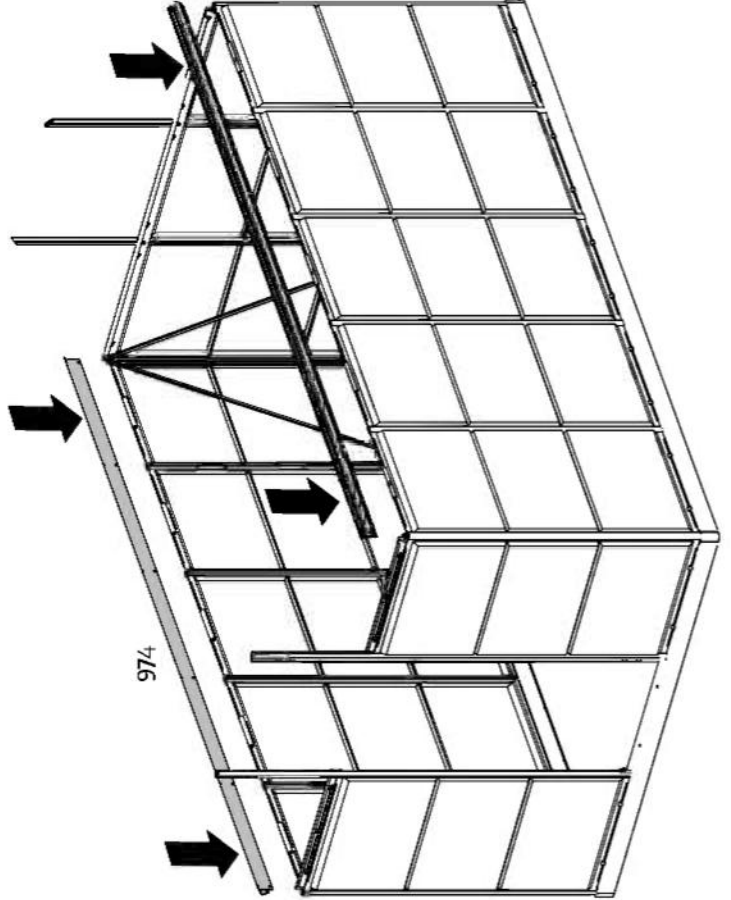
2



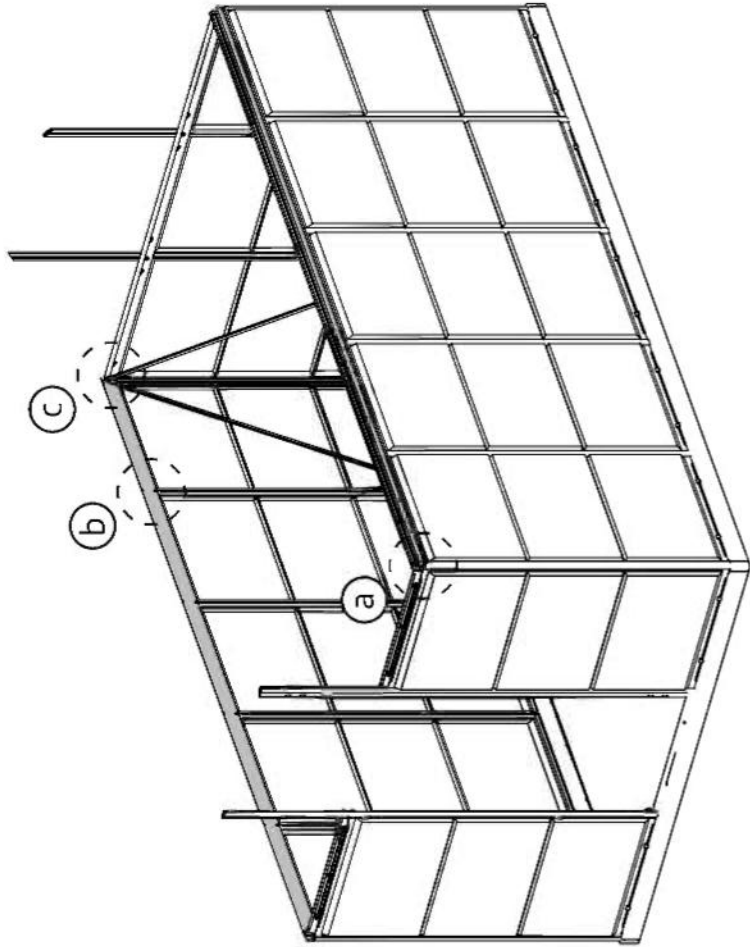
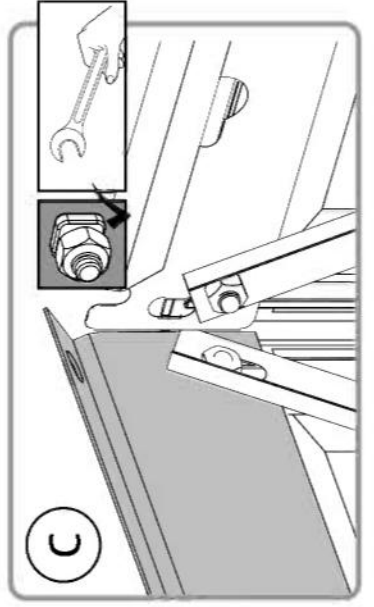
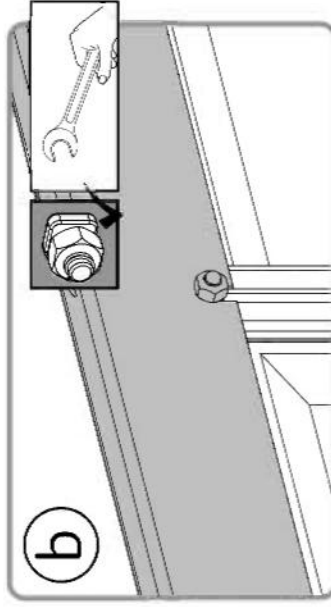
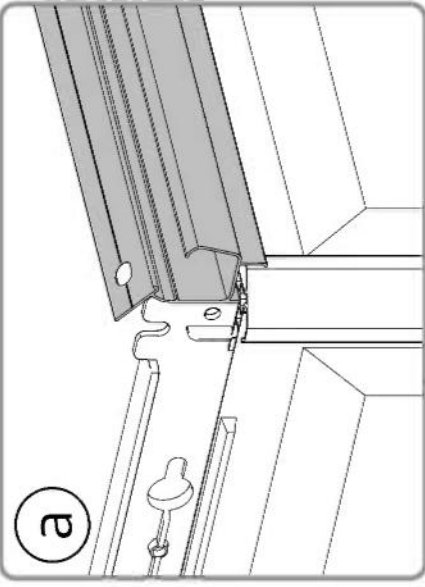
974



974

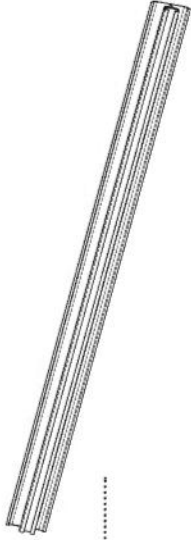


974

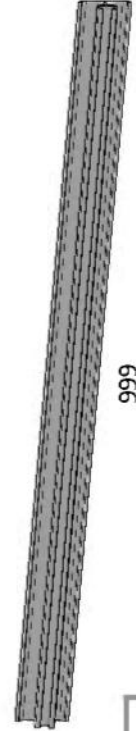
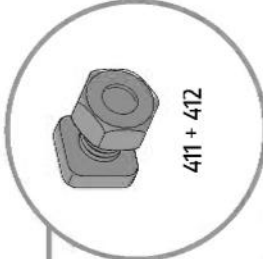




- 999 ..... 3
- 411 ..... 6
- 412 ..... 6

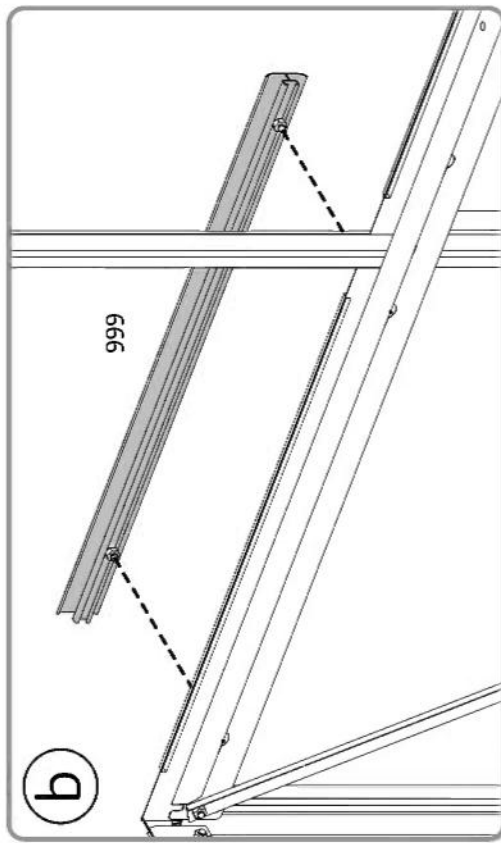


a

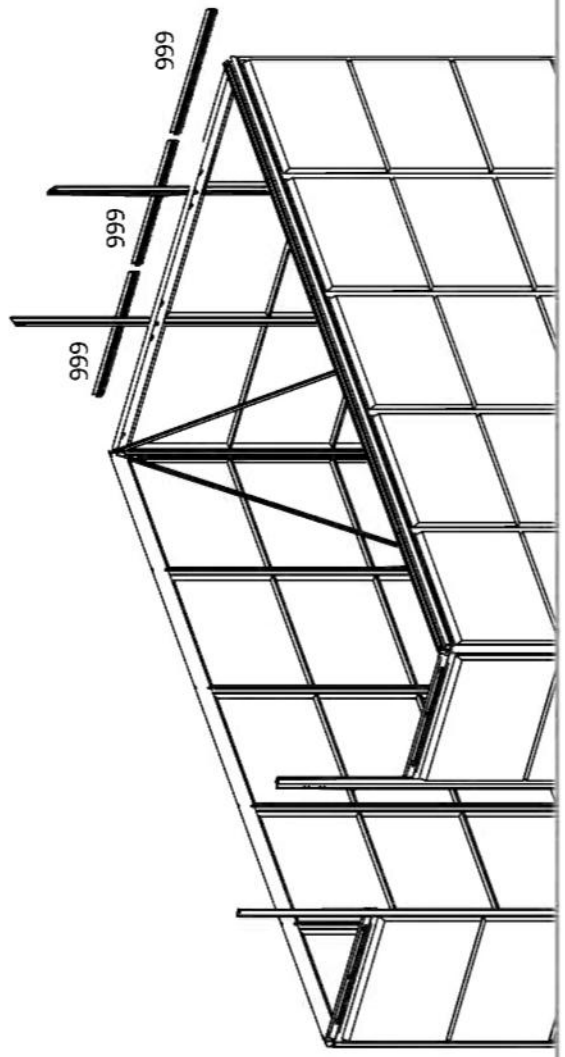
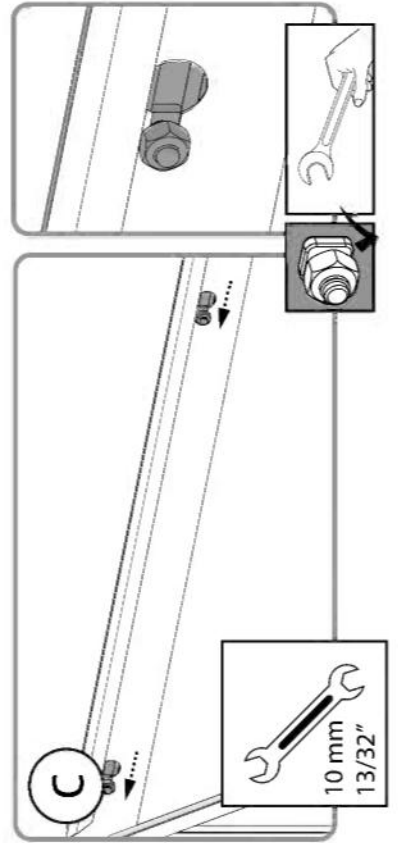


x3

b

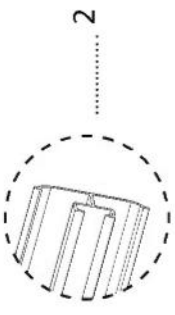


c





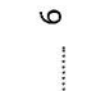
999



2



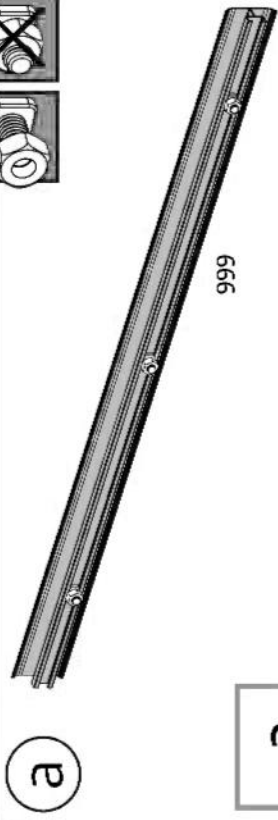
411



412



6



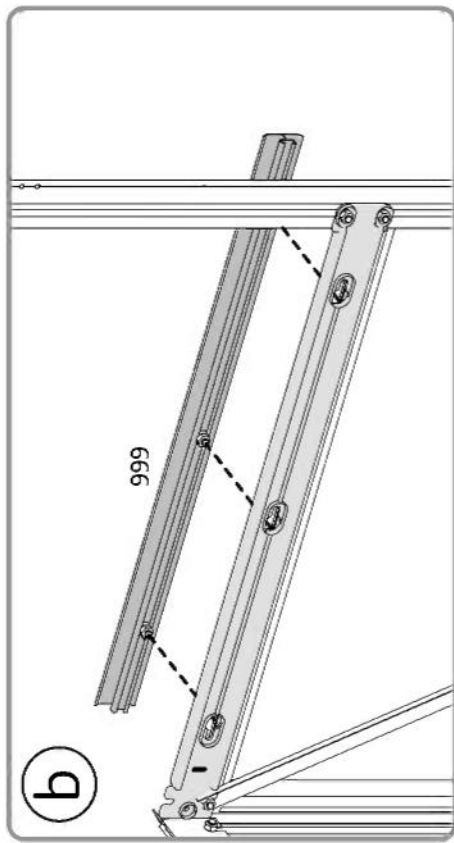
a

999

x2

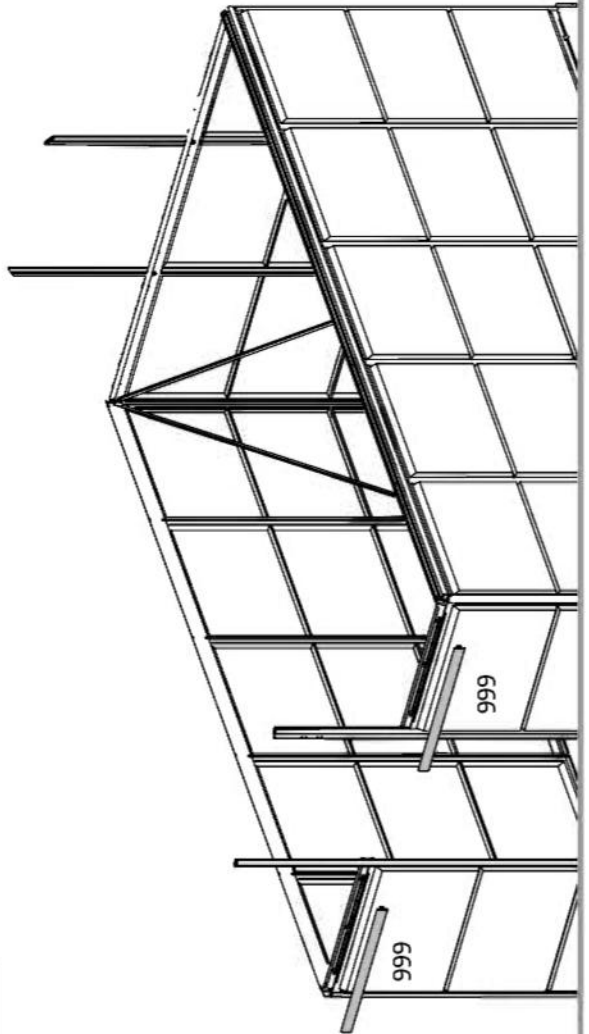
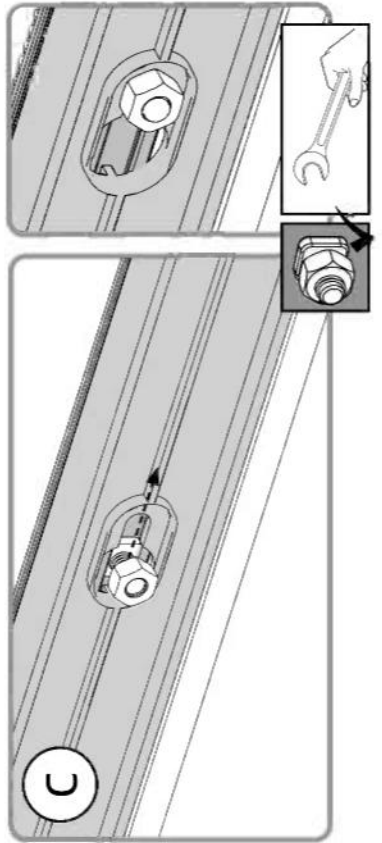
411 + 412

b



999

c





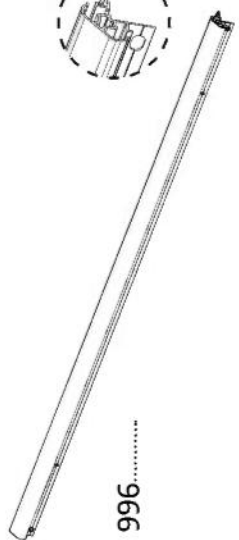

999


999



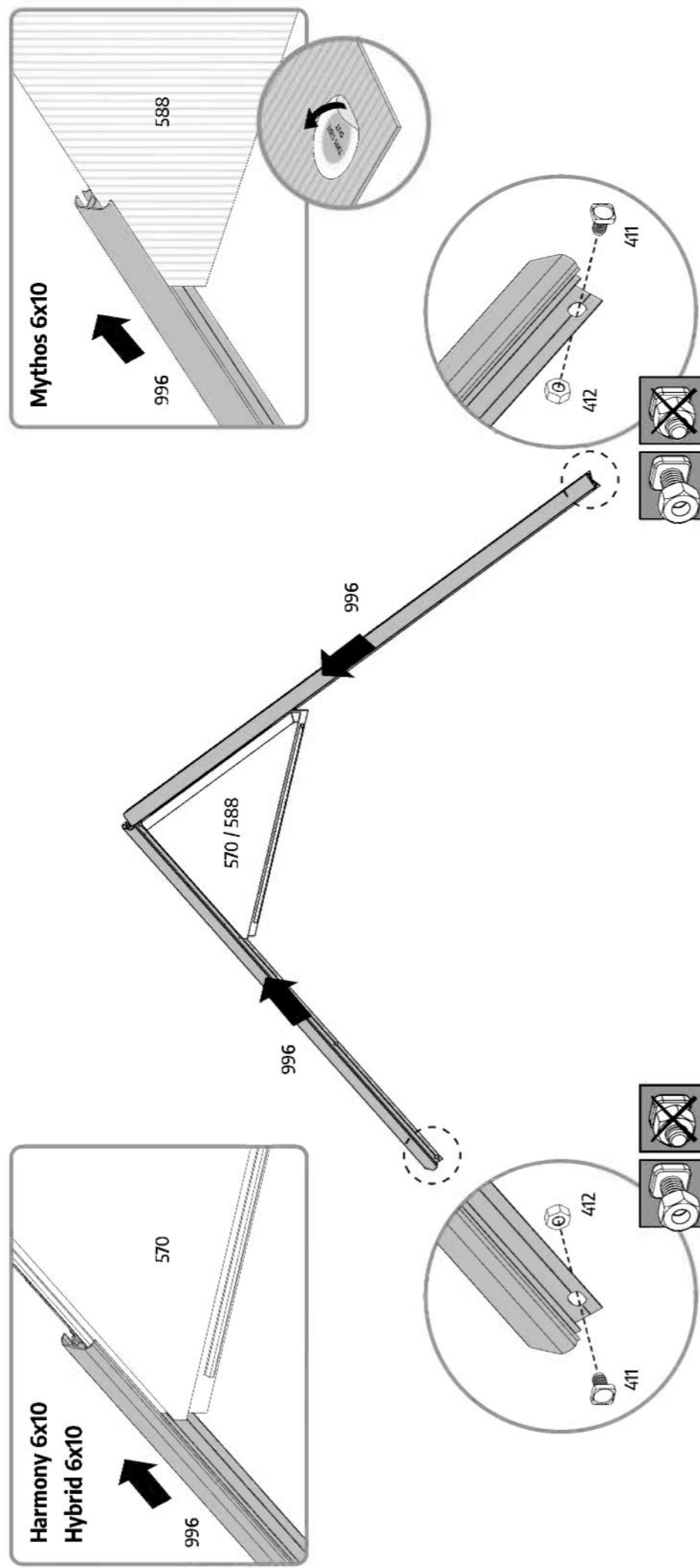
**Please Note!** Each of the 3 greenhouses come with its compatible panels kit as shown in the content list and in the relevant assembly steps.



570 ..... 1  **OR** 588 ..... 1  996 ..... 1  411 ..... 2  412 ..... 2 



**Harmony 6x10 Hybrid 6x10**



570

588

996

996

996

570 / 588



**Mythos 6x10**



411

412

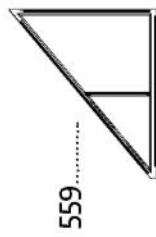
411

412

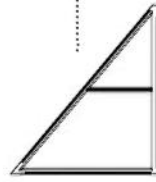
 

**Please Note!** Each of the 3 greenhouses come with its compatible panels kit as shown in the content list and in the relevant assembly steps.

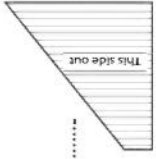


559 ..... 1



560 ..... 1

**OR**



584 ..... 1



583 ..... 1

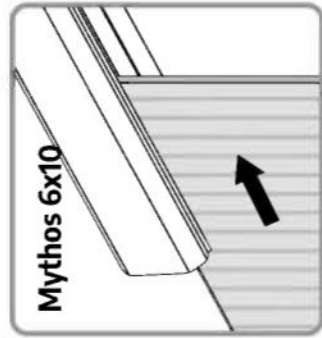
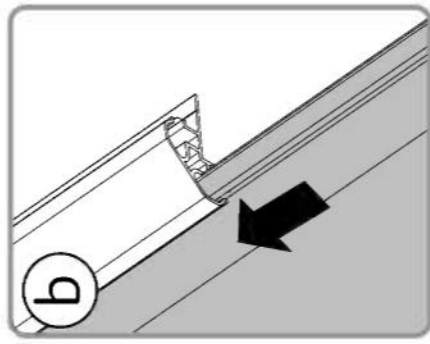
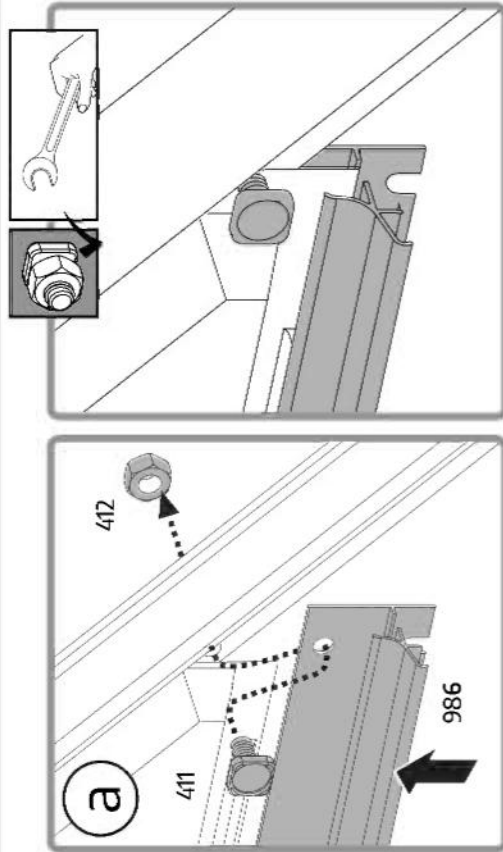
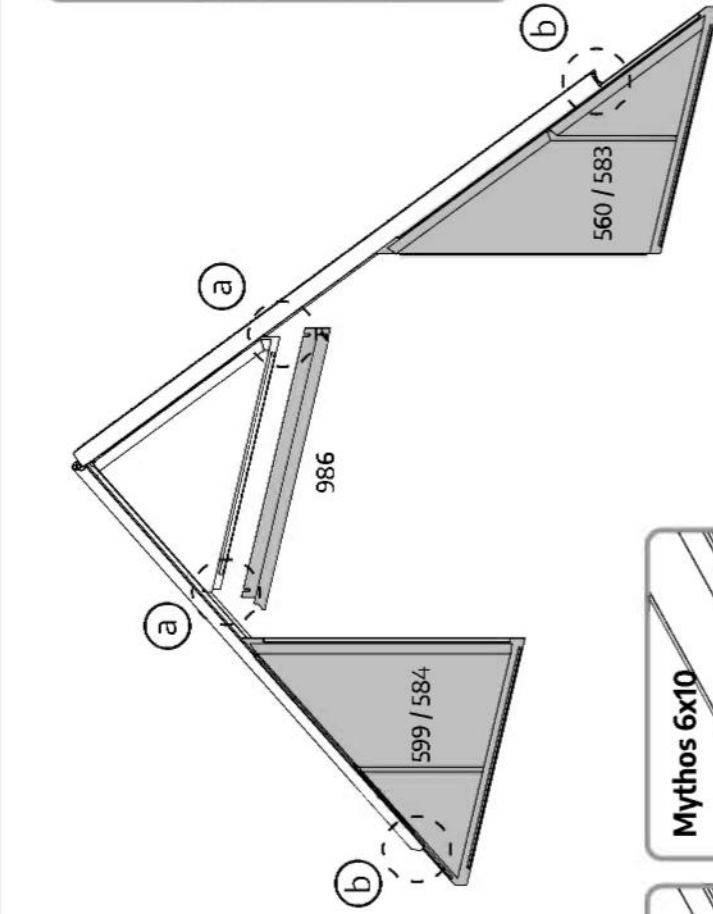
411 ..... 2



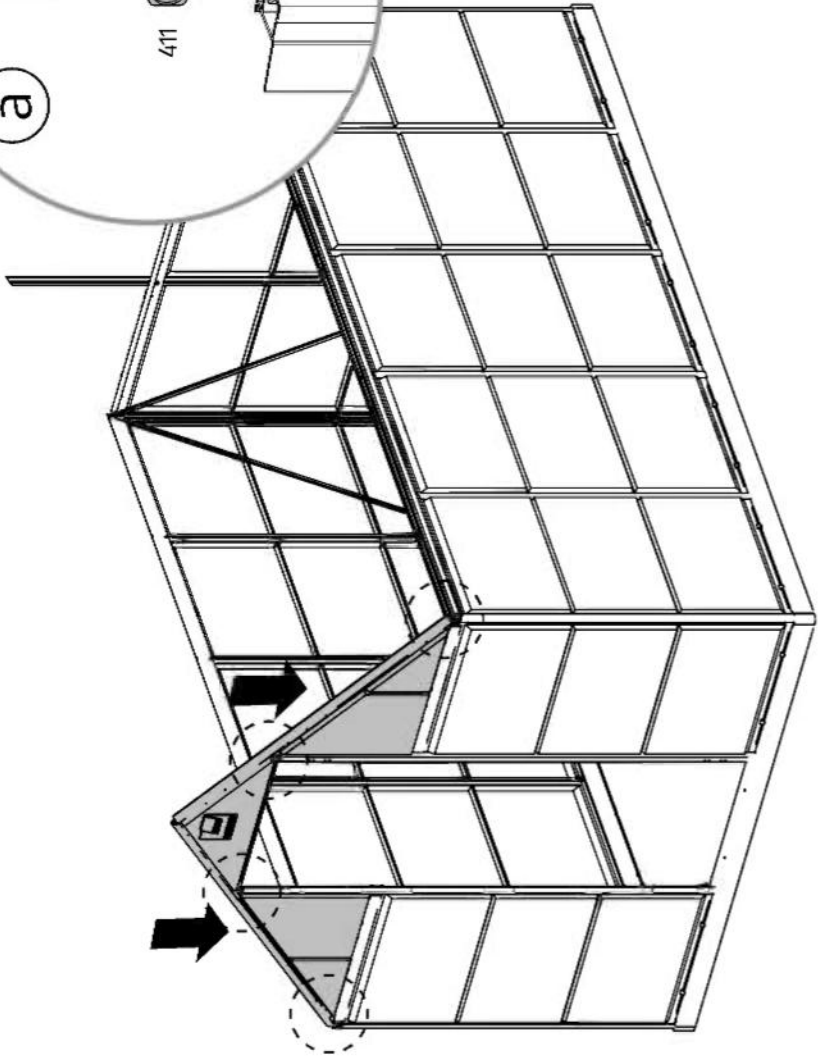
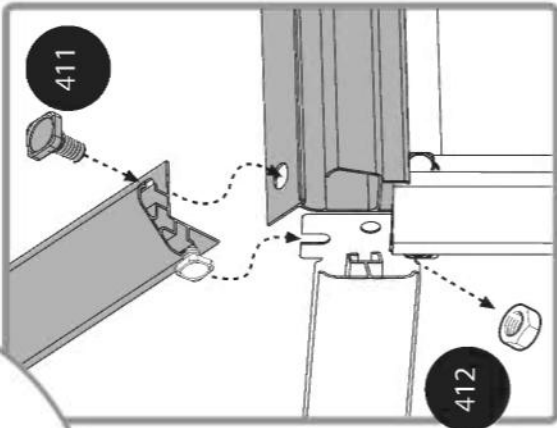
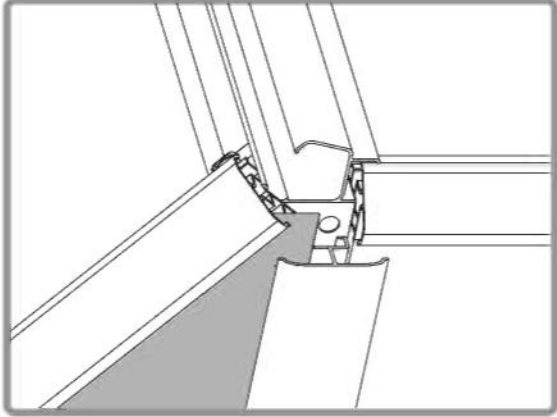
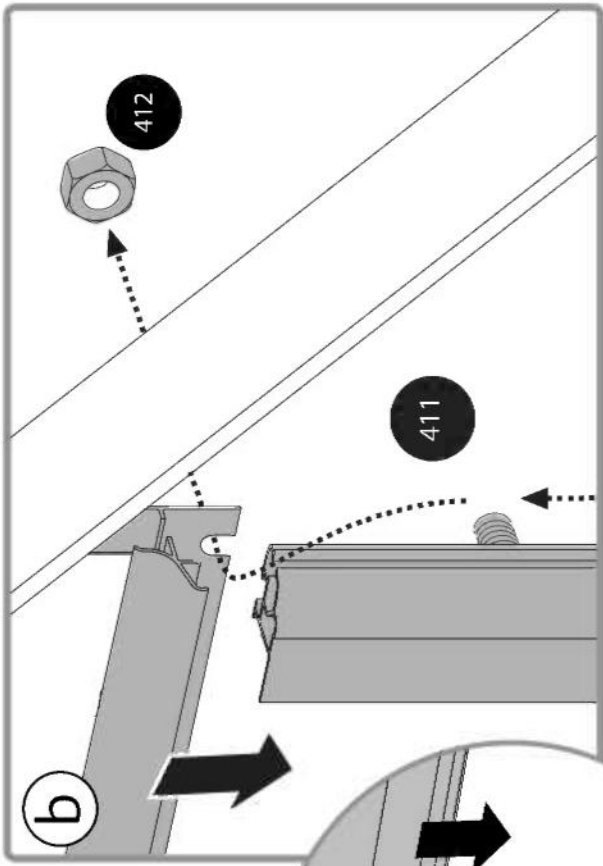
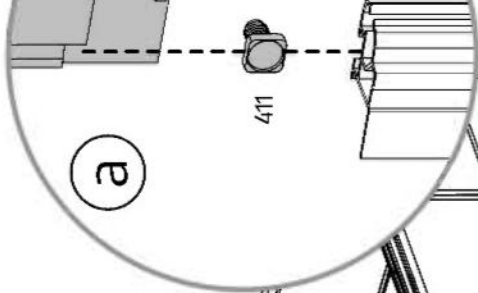
412 ..... 2



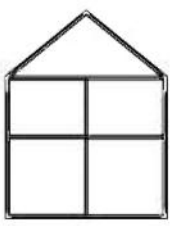
986 ..... 1



- 411 ..... 4
- 412 ..... 4
- 4 ..... 4
- 4 ..... 4



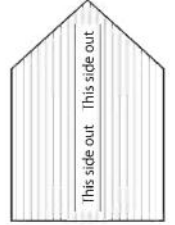
**Please Note!** Each of the 3 greenhouses come with its compatible panels kit as shown in the content list and in the relevant assembly steps.



553 .....

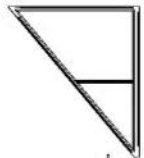
..... 1

585 .....



..... 1

**OR**



559 .....

..... 1

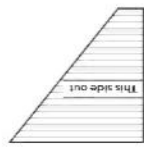
..... 1

584 .....

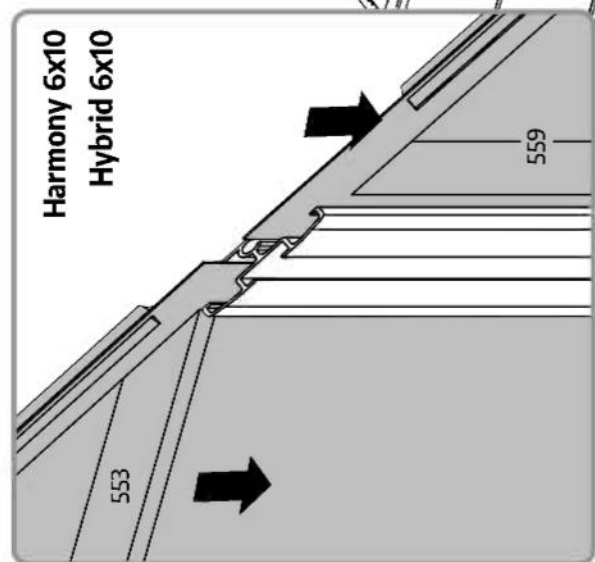


..... 1

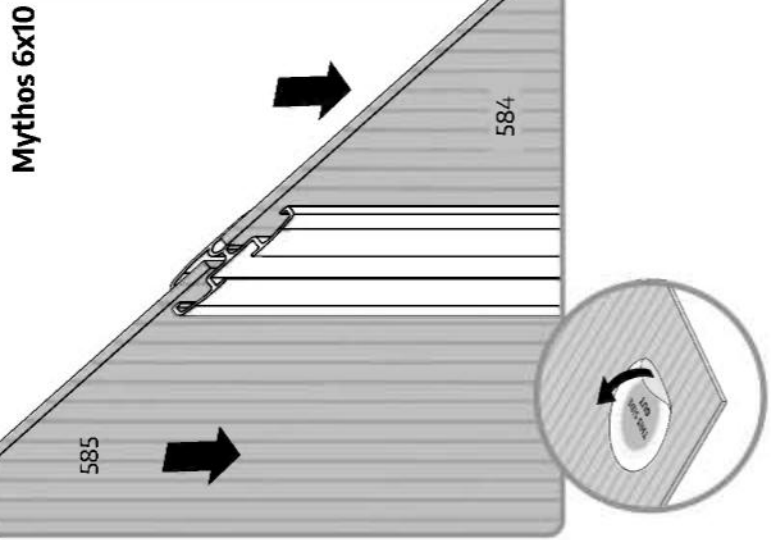
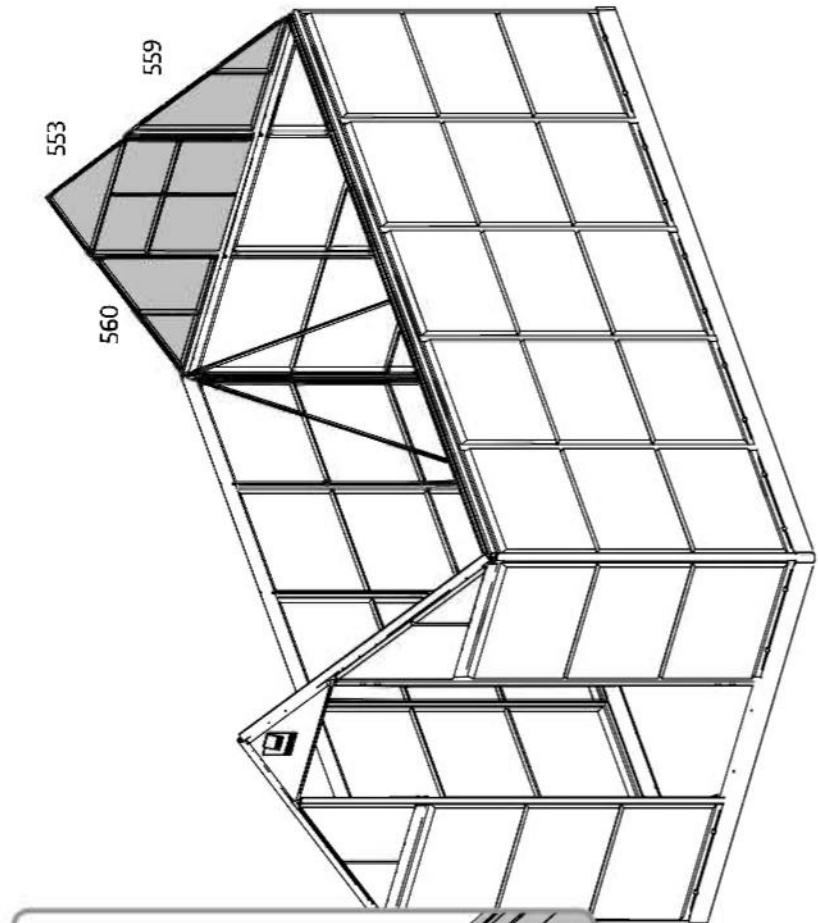
583 .....



..... 1



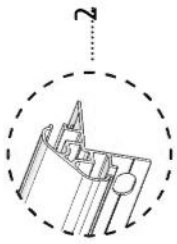
**Harmony 6x10 Hybrid 6x10**



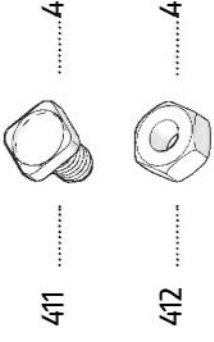
**Mythos 6x10**



996 .....



.....2

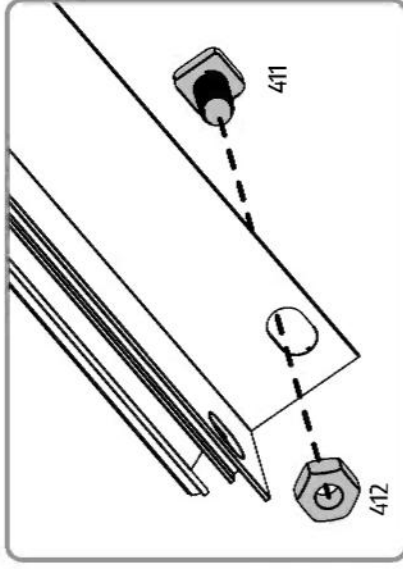


411 .....

.....4

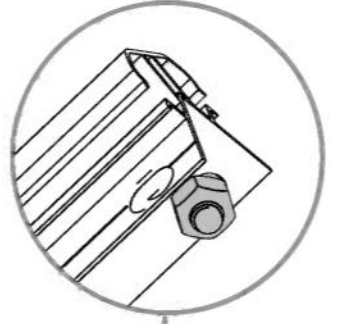
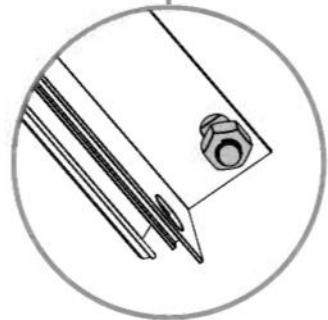
412 .....

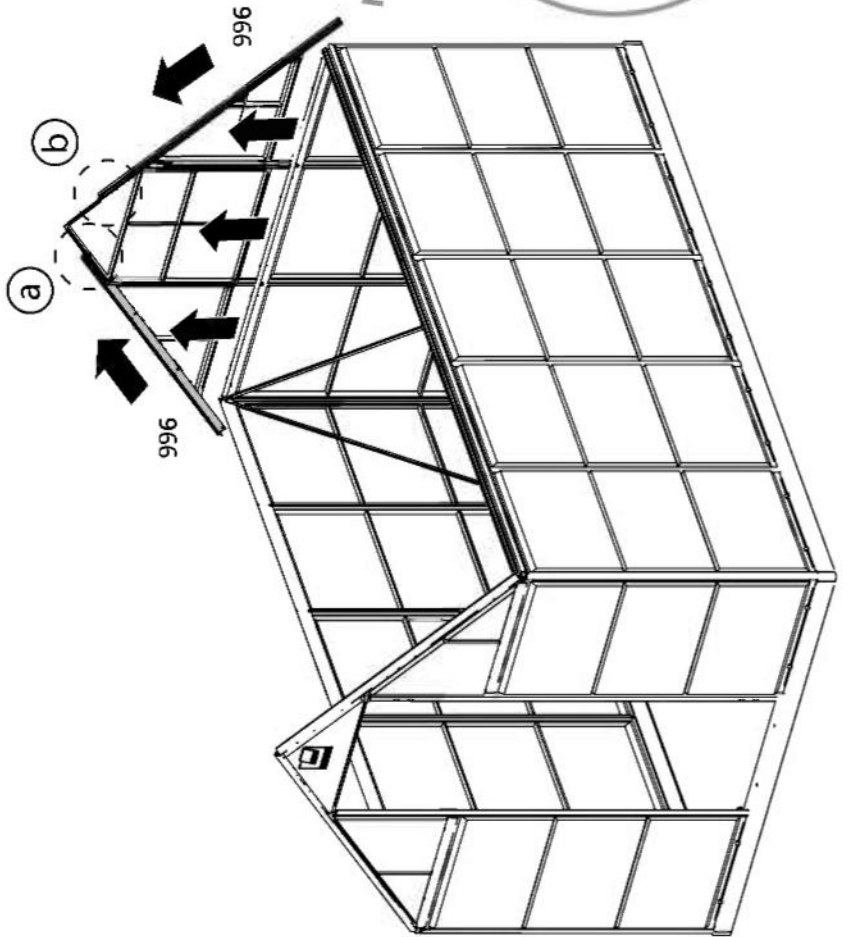
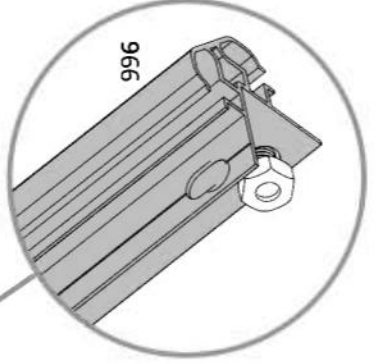
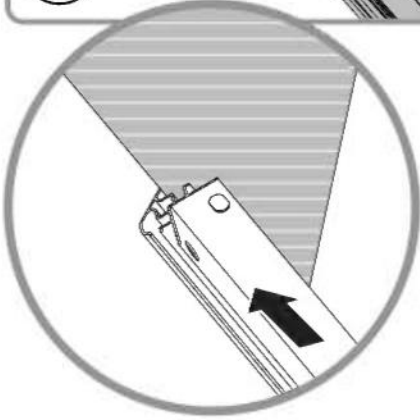
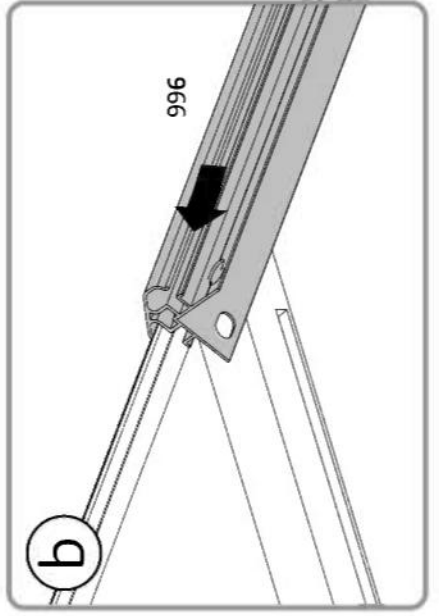
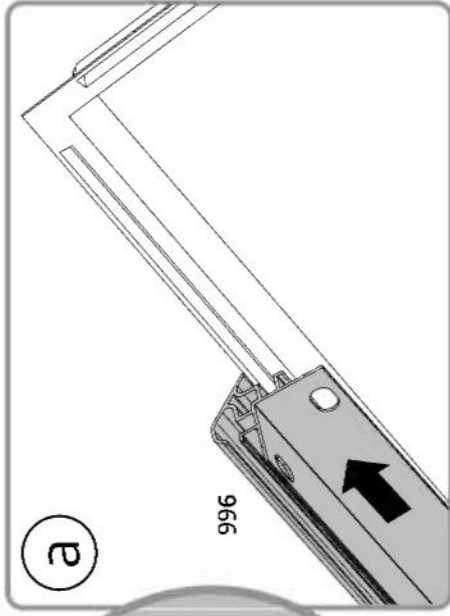
.....4

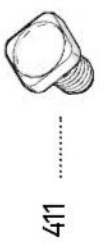


996

996



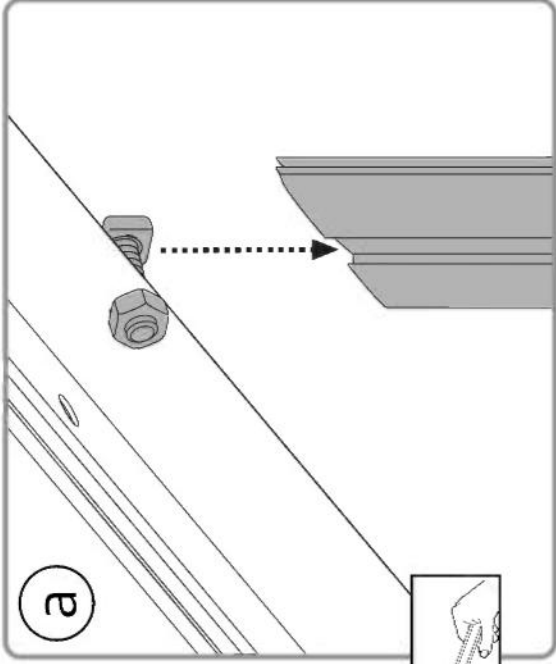
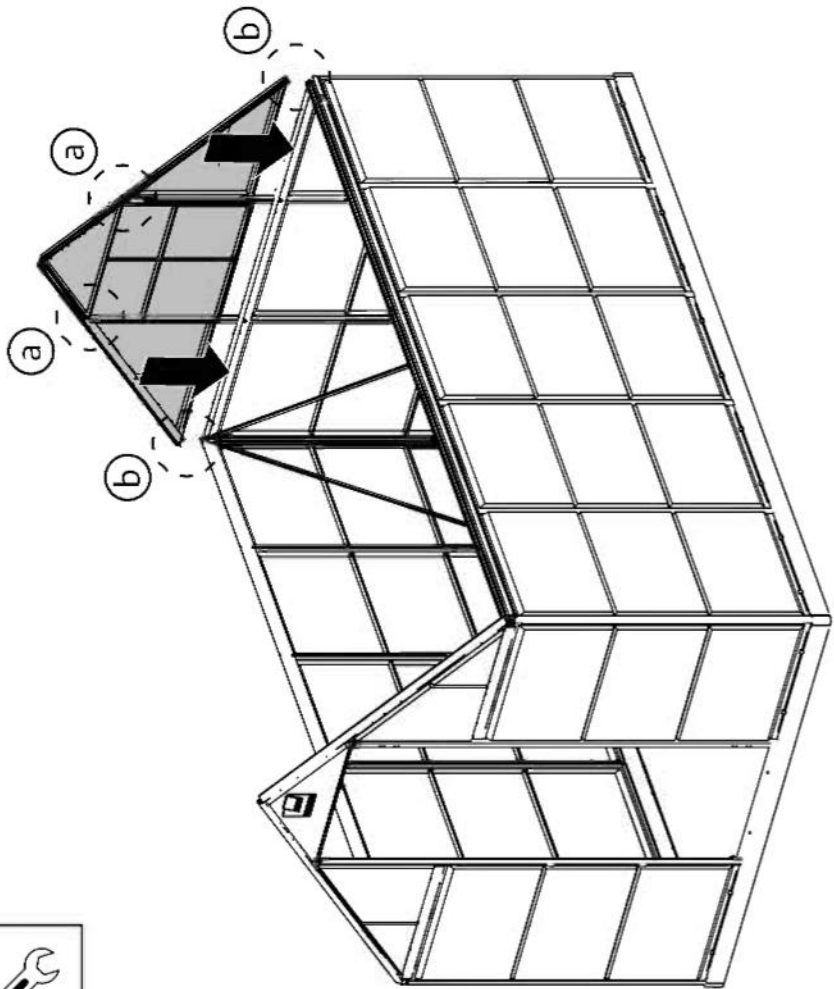




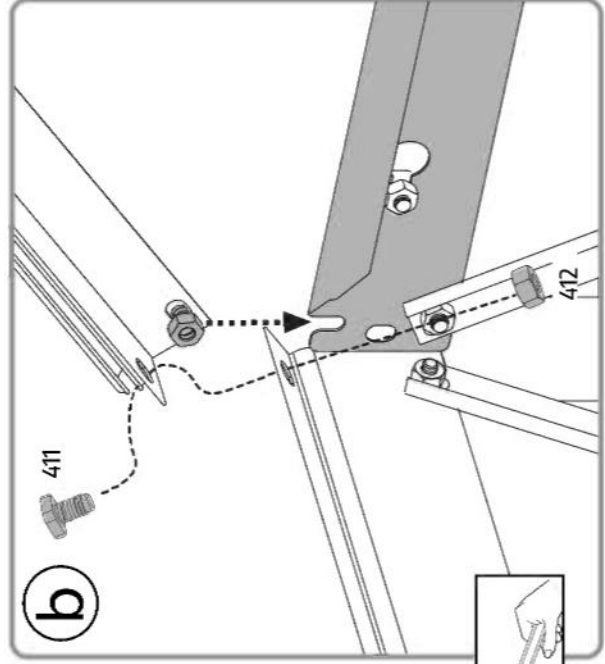
411 ..... 2



412 ..... 2

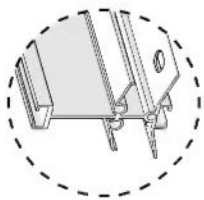


a



b





975



..... 2



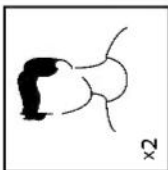
411

..... 4



412

..... 4



x2

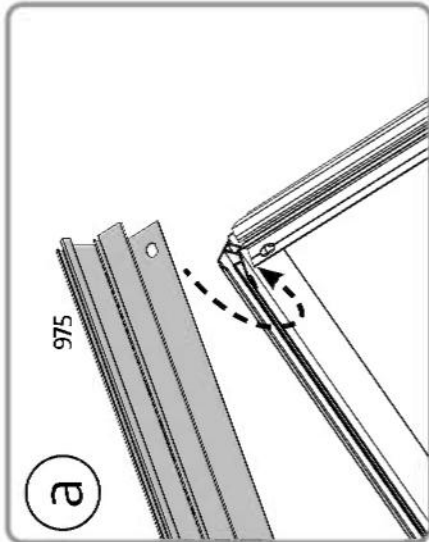


10 mm  
13/32"

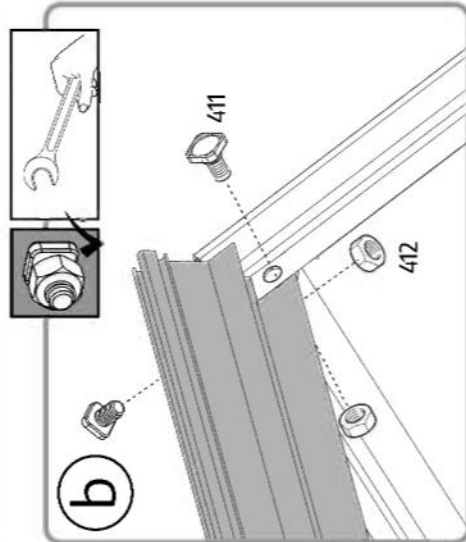
(a) (b)

(a) (b)

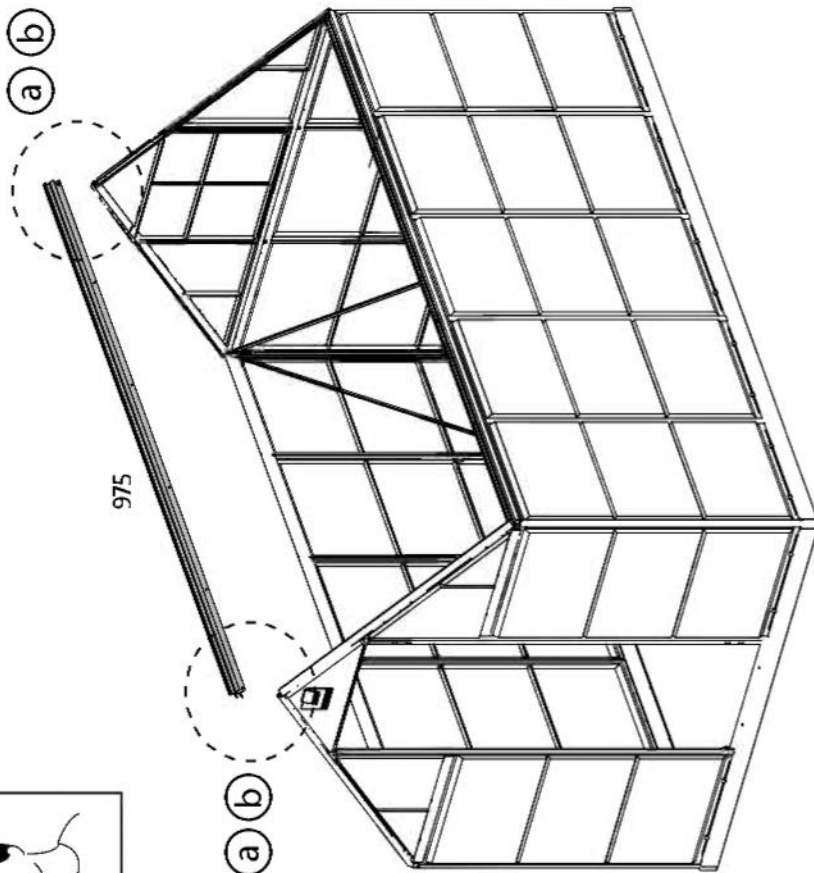
975



(a)



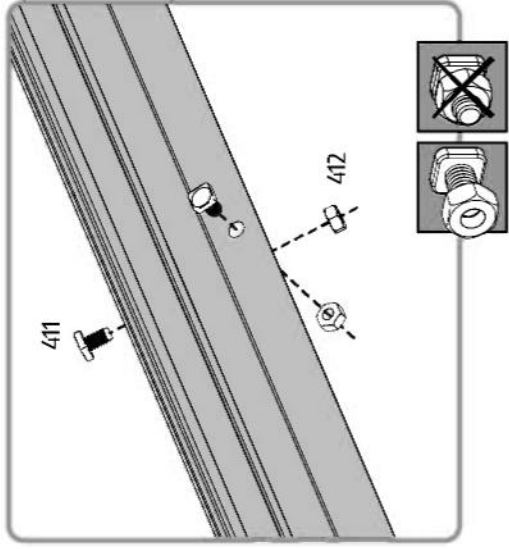
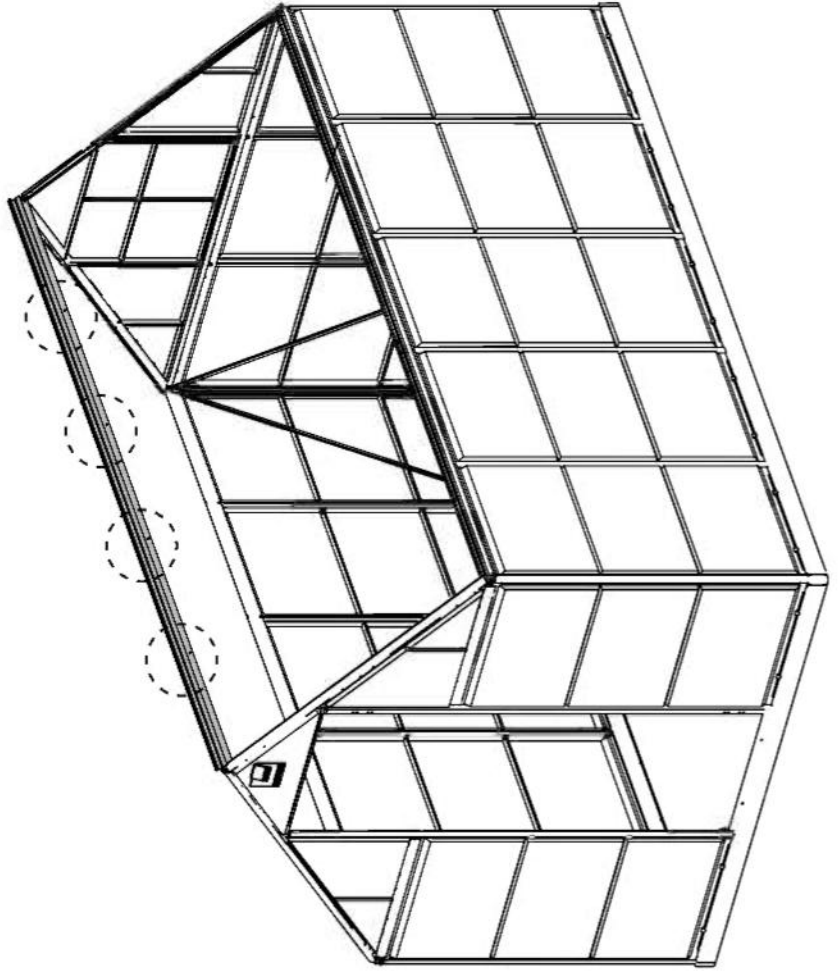
(b)







- 411 ..... 8 
- 412 ..... 8 

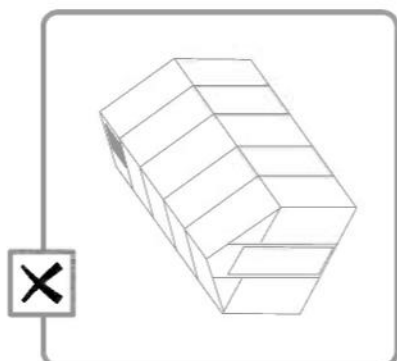
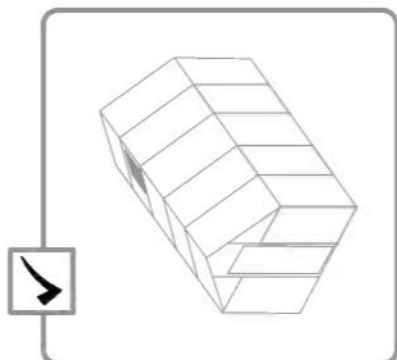
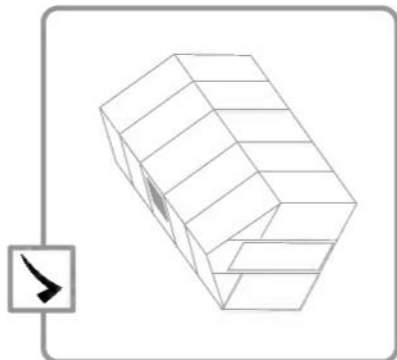
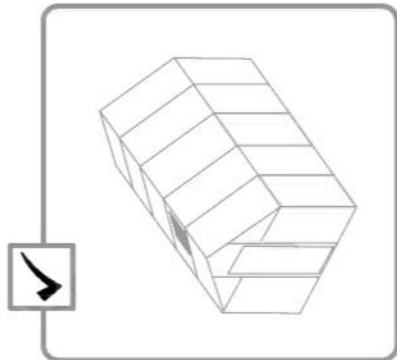
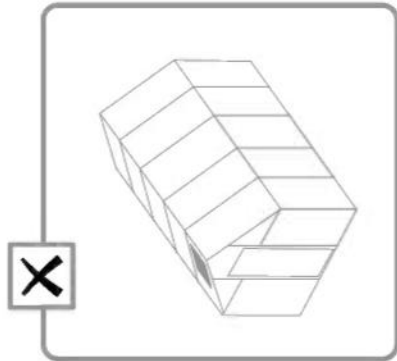
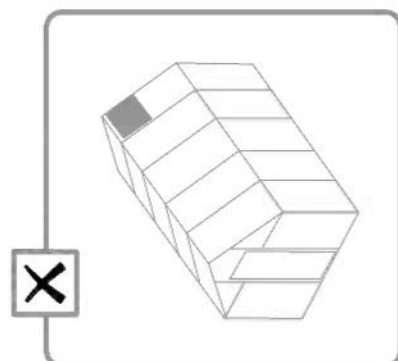
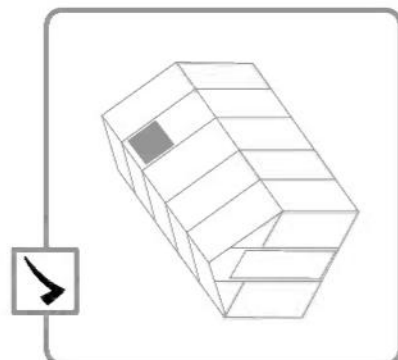
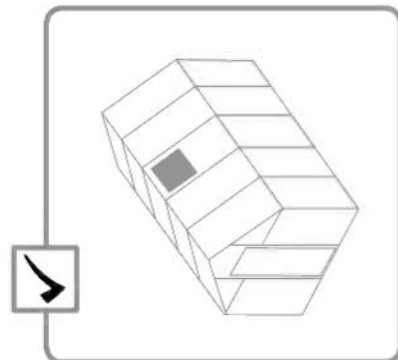
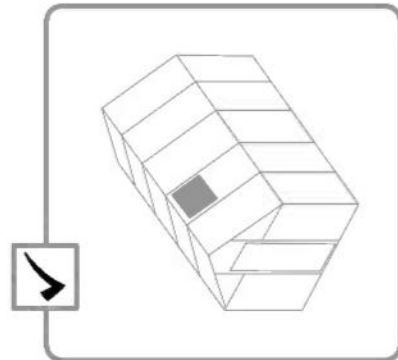
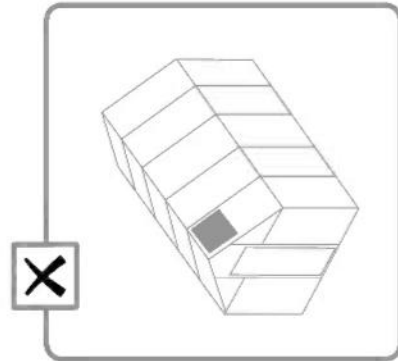


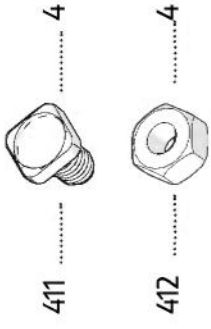


Decide on the window's location before assembly.  
Window can be installed in one of the indicated options.



- EN** Windows Location
- GR** Fenster Standort
- FR** Fenêtre Emplacement
- SP** Ventana Ubicación



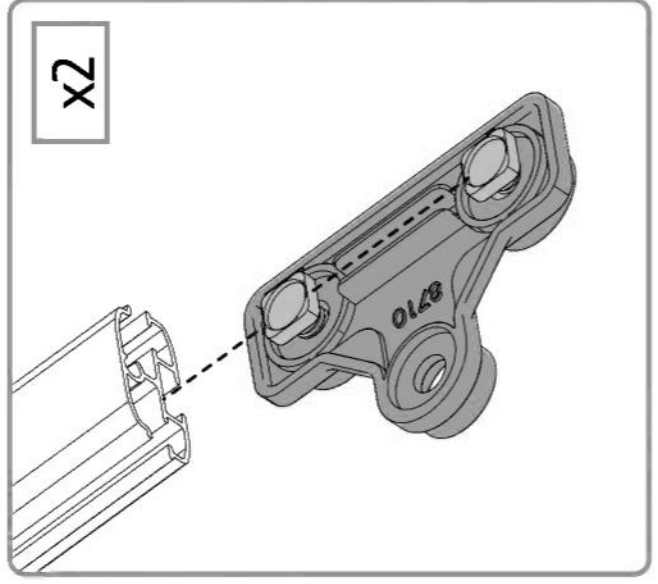
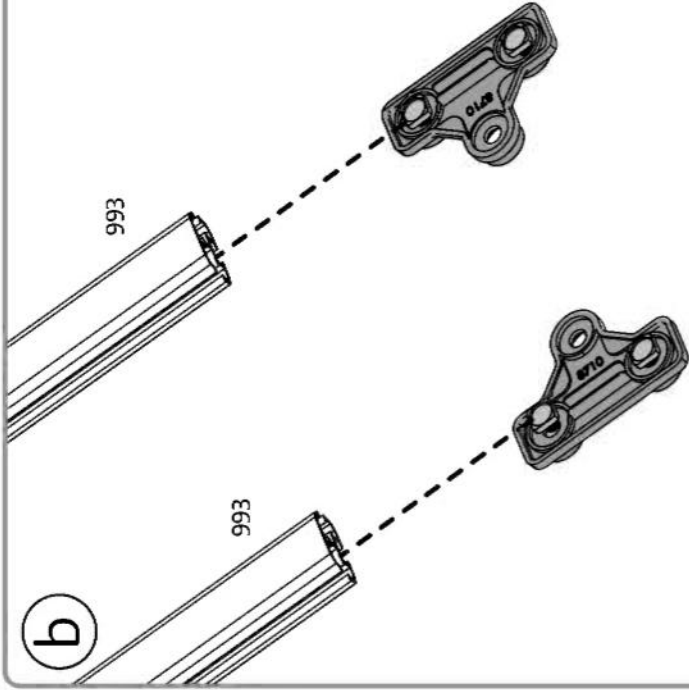
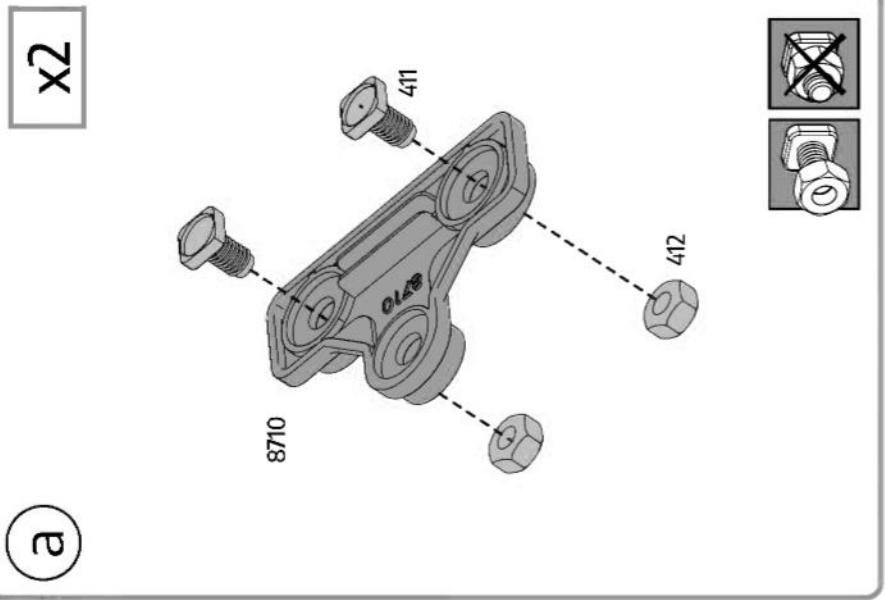


8710.....2

.....2



993.....





..... 2



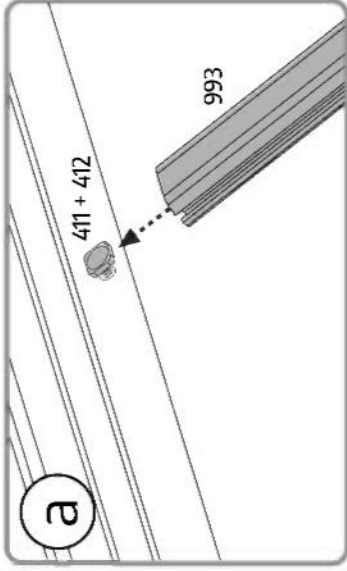
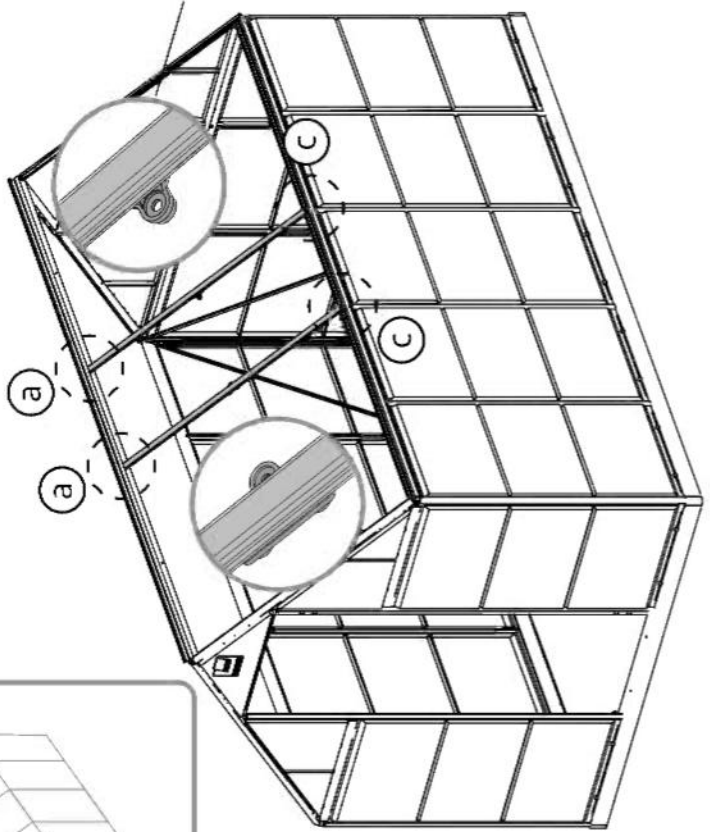
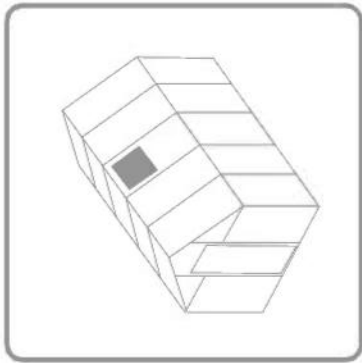
..... 2



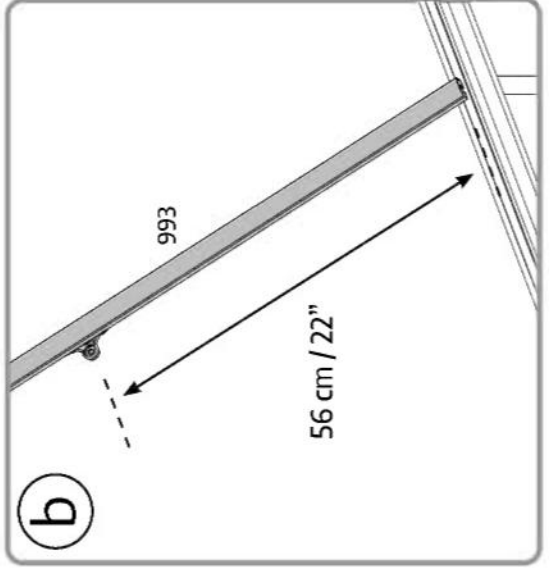
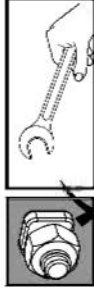
..... 2

412

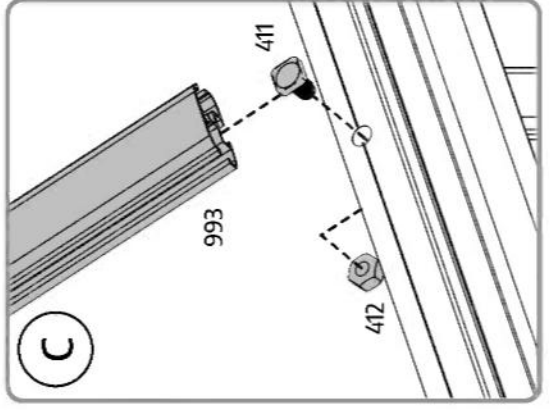
411



(a)



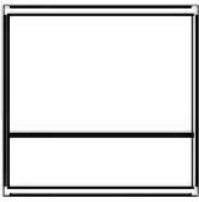




(b)

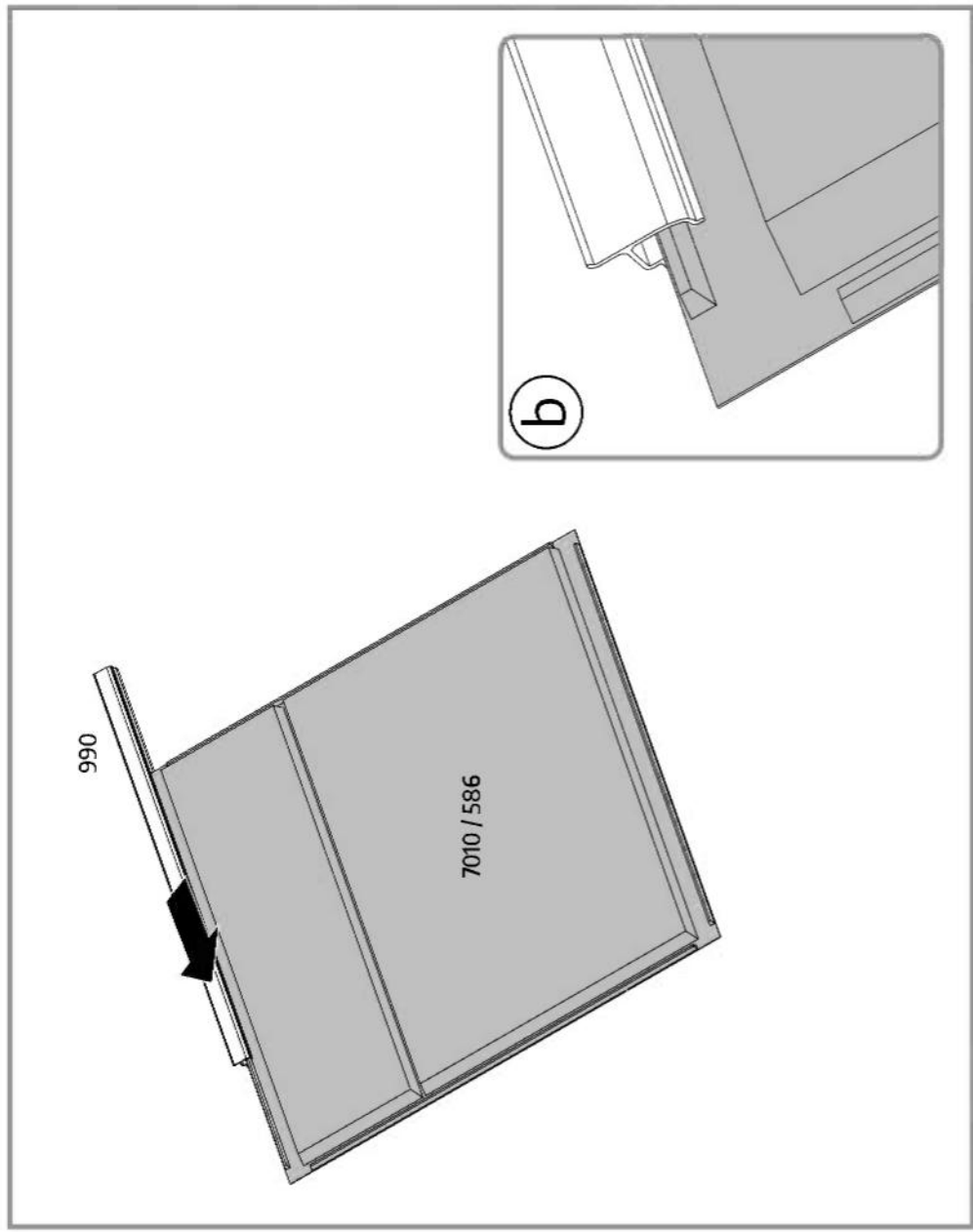
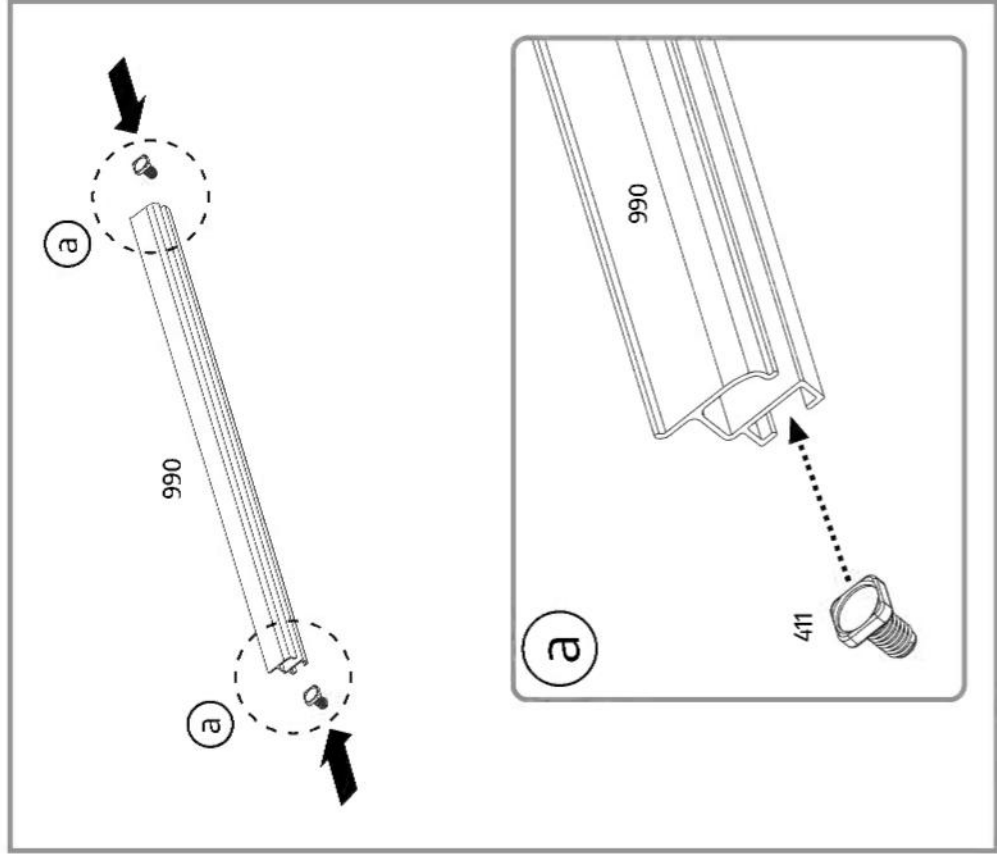


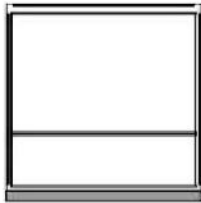
(c)

**Please Note!** Each of the 3 greenhouses come with its compatible panels kit as shown in the content list and in the relevant assembly steps.



 <p>7010.....1</p>	<p><b>OR</b></p>	 <p>586.....1</p>	 <p>990.....1</p>	 <p>990.....1</p>	 <p>411.....2</p>
---	------------------	--	--	--	--





7010 + 990 .....

..... 1

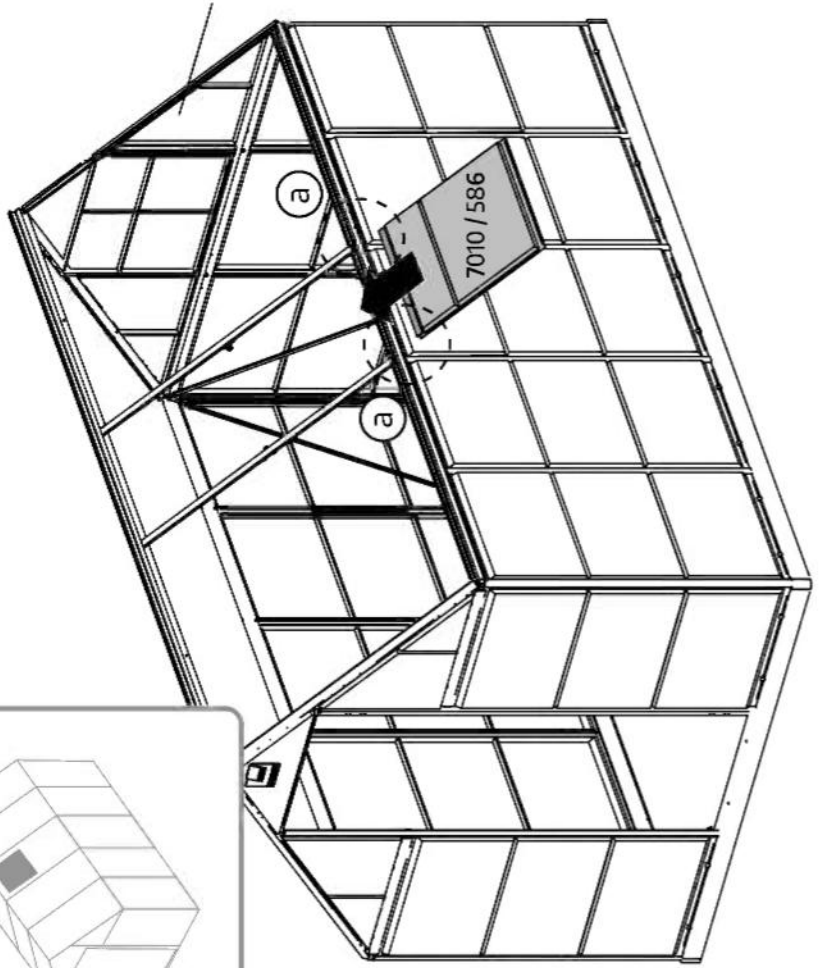
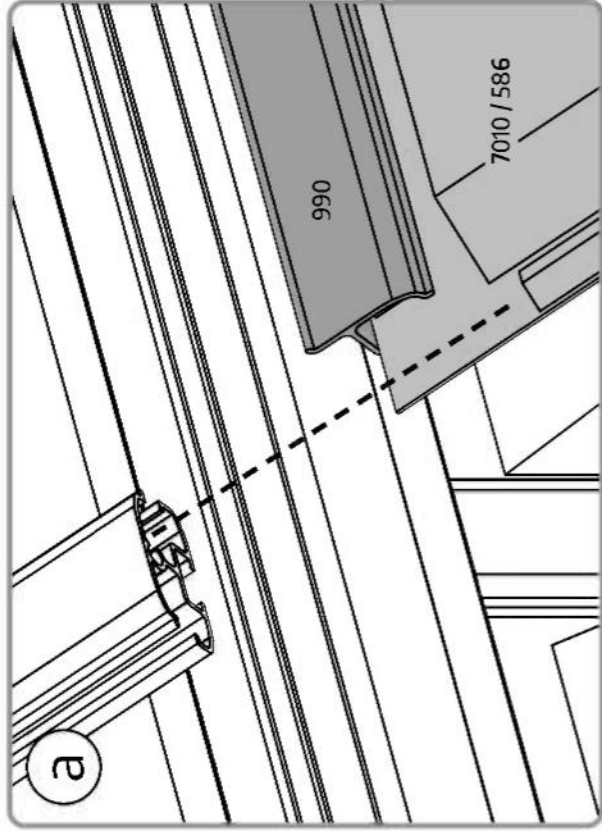
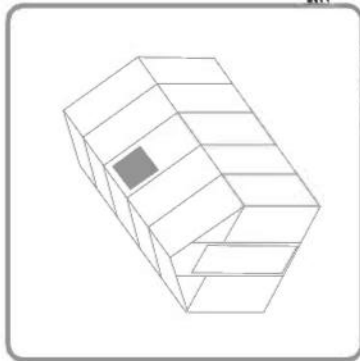
**OR**

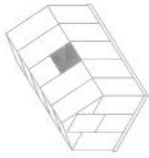
586 + 990 .....

..... 1



This side out





981 .....

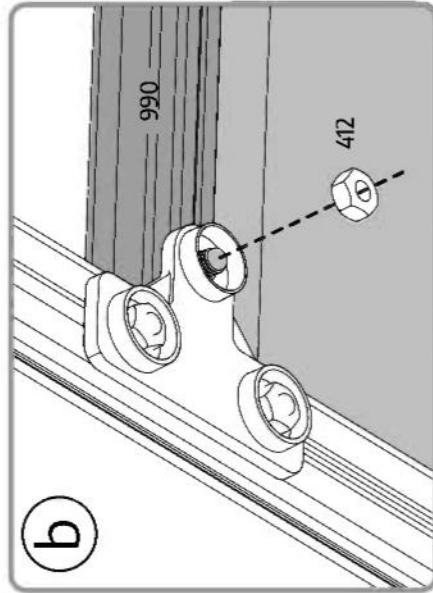
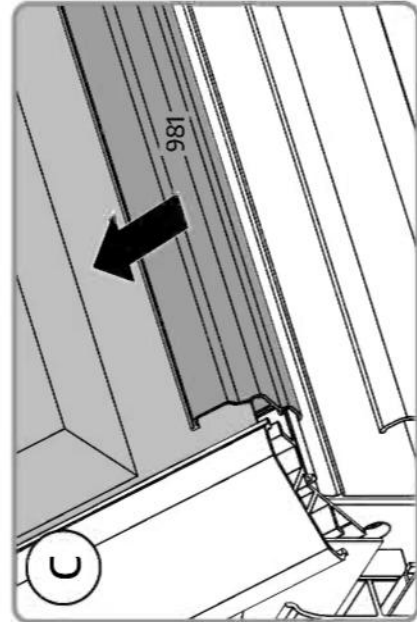
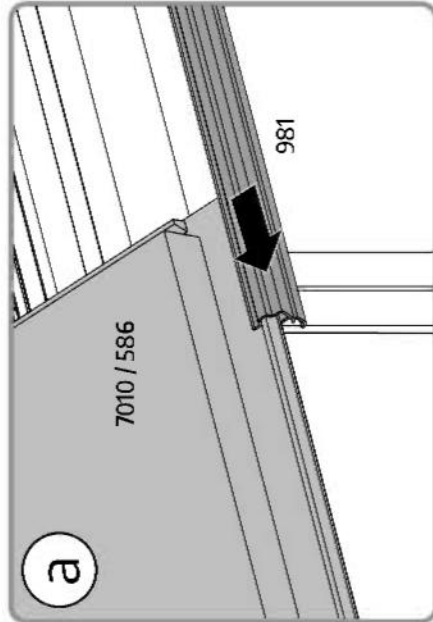
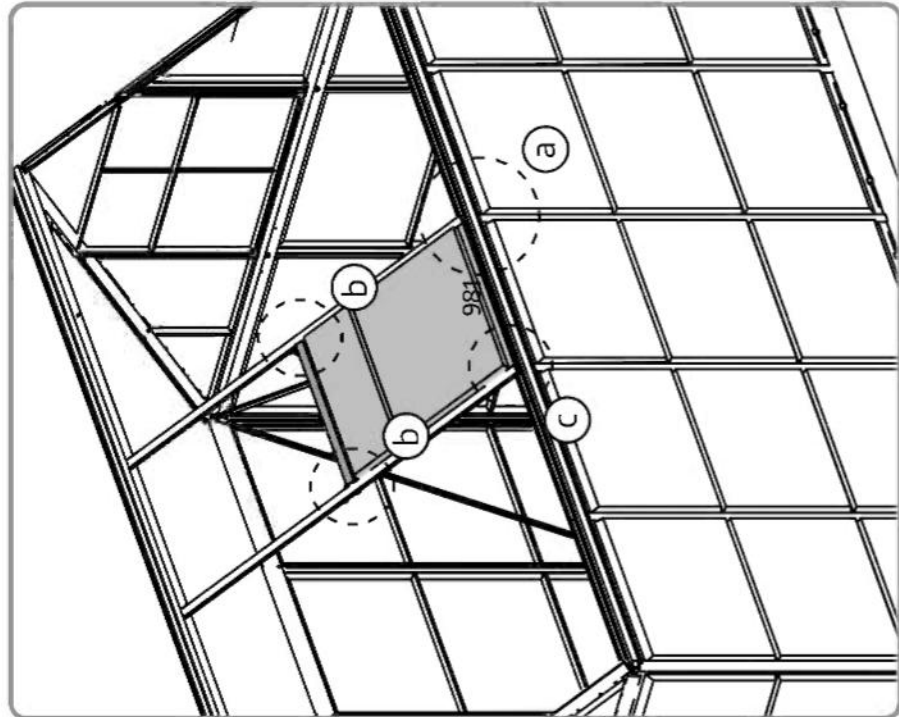


1 .....



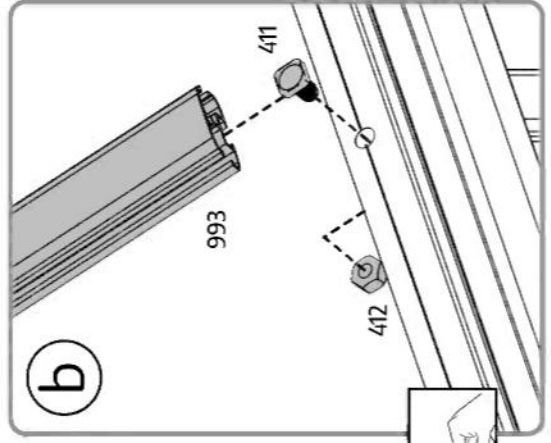
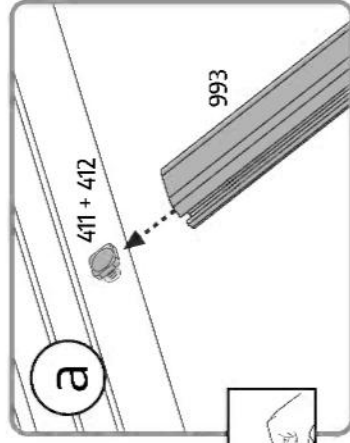
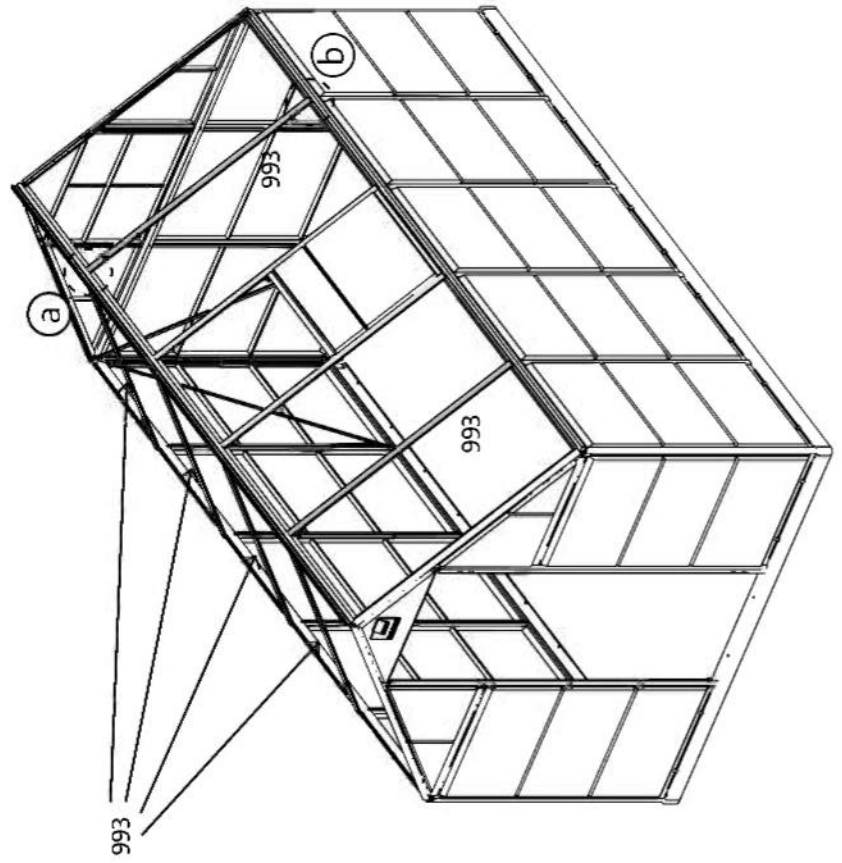
412 .....

2 .....





- 993 ..... 6
- 411 ..... 6
- 412 ..... 6
- ..... 6





**Please Note!** Each of the 3 greenhouses come with its compatible panels kit as shown in the content list and in the relevant assembly steps.



7011 .....

..... 9

581 .....

**OR**



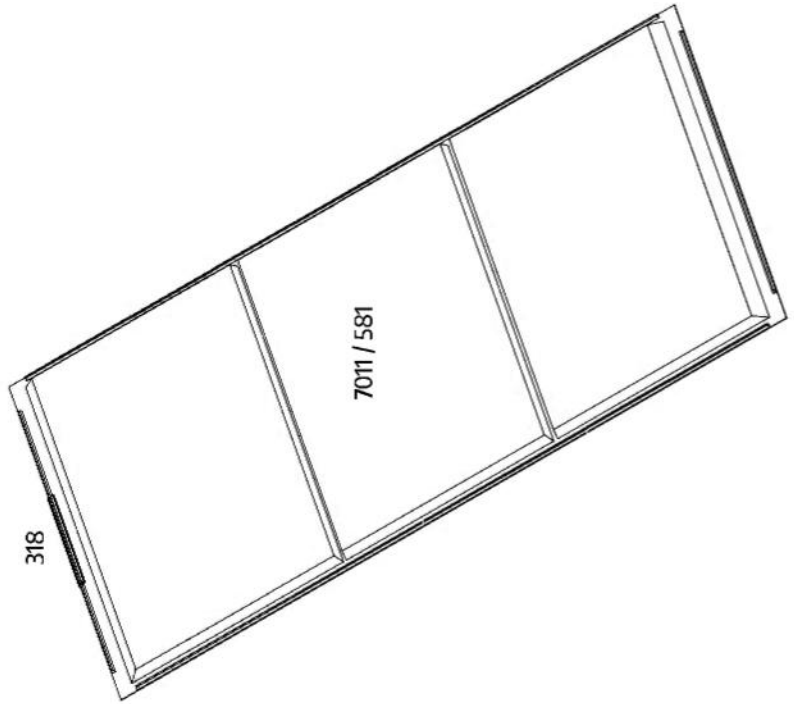
..... 9



318 .....

..... 9

x9



a

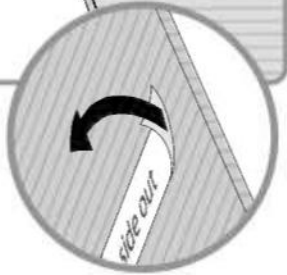
318



Harmony 6x10

a

318



Hybrid 6x10  
Mythos 6x10



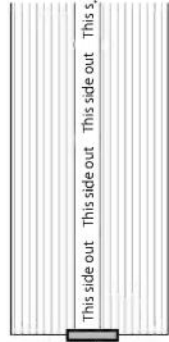
7011 + 318

..... 1

581 + 318

**OR**

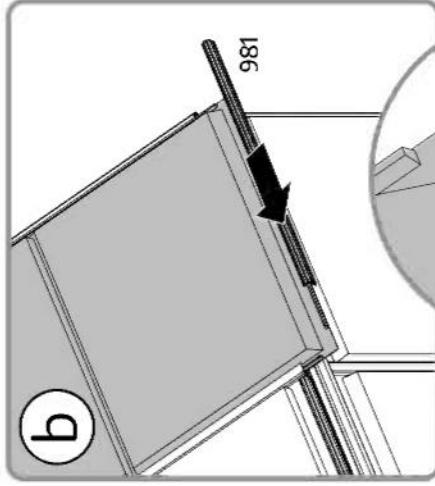
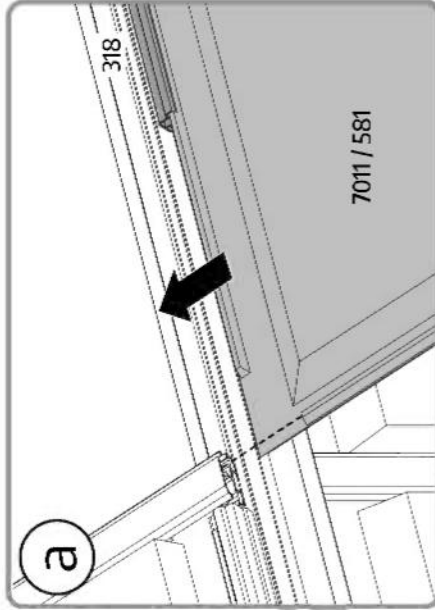
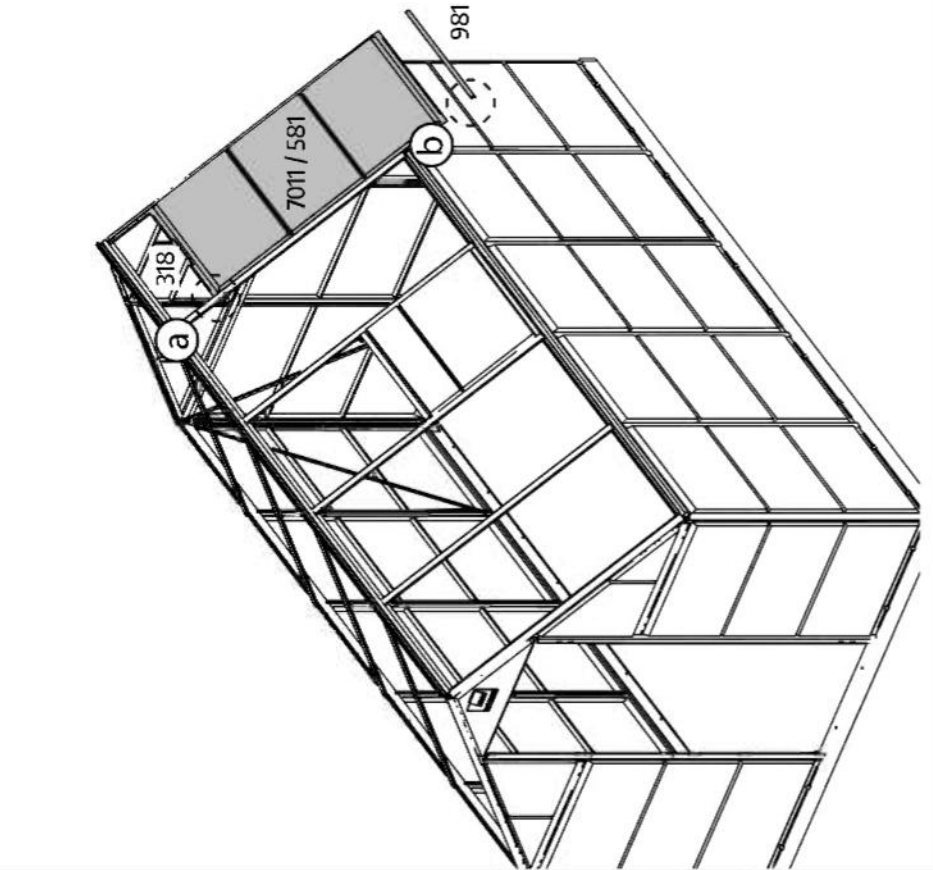
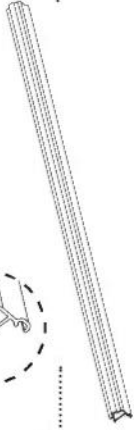
..... 1

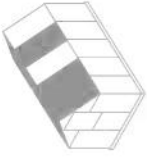


981



..... 1



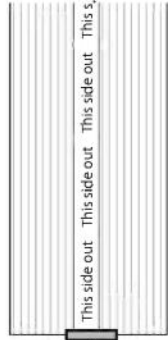


7011 + 318

..... 8

**OR** 581 + 318

..... 8

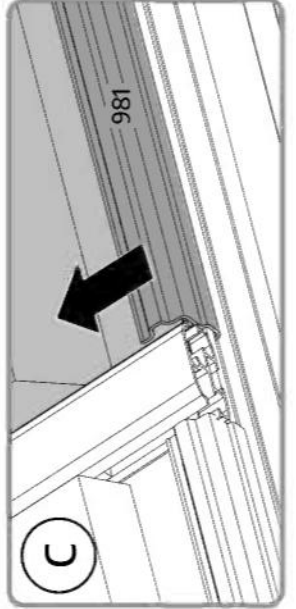
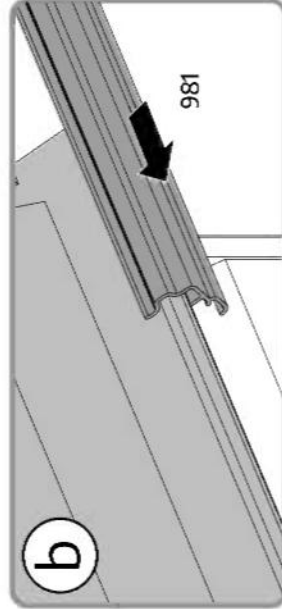
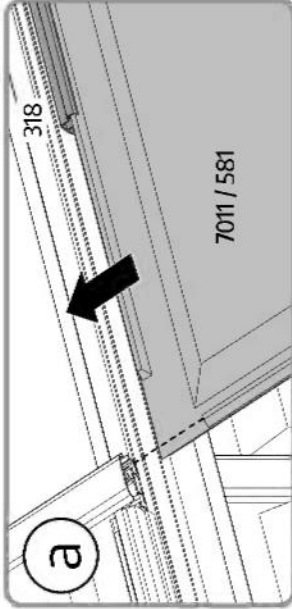
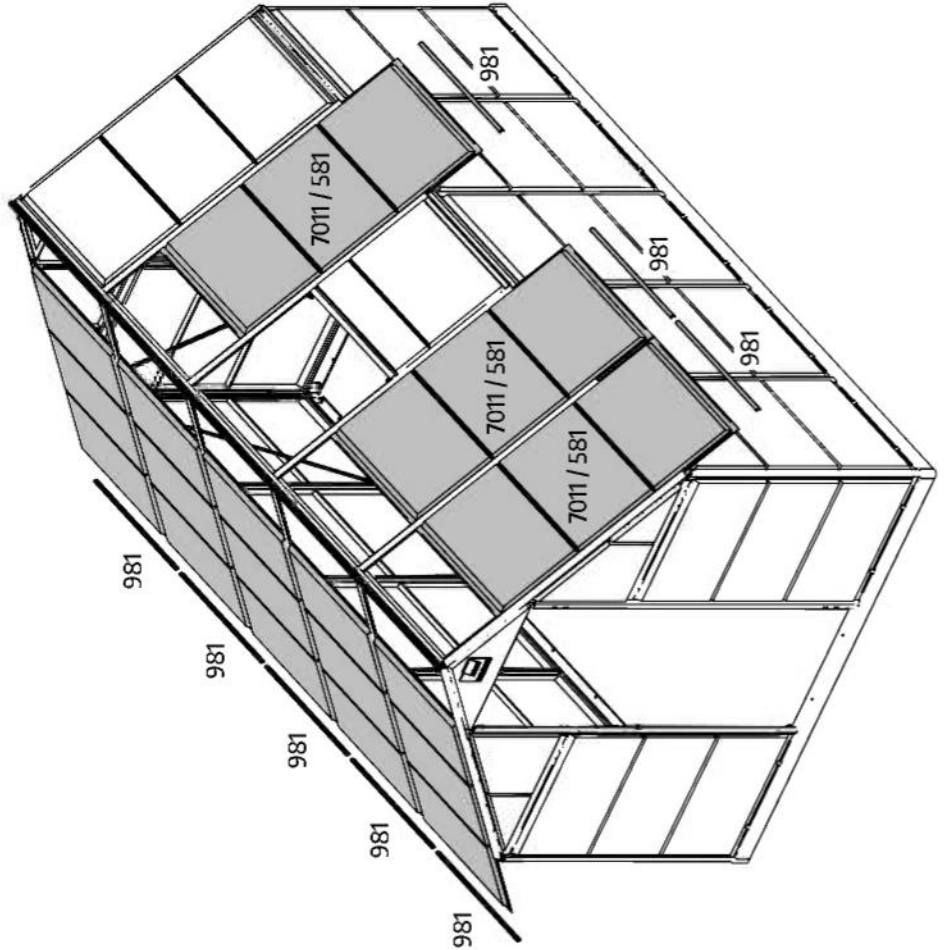


This side out This side out This side out



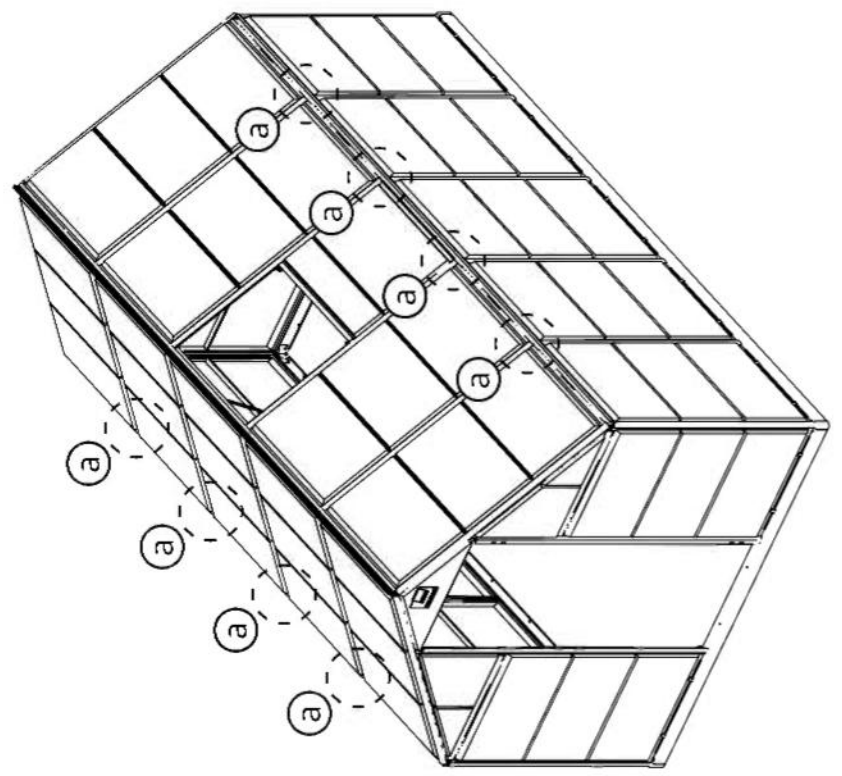
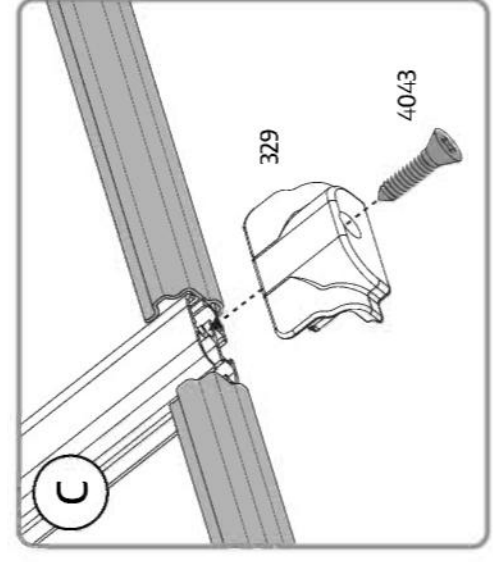
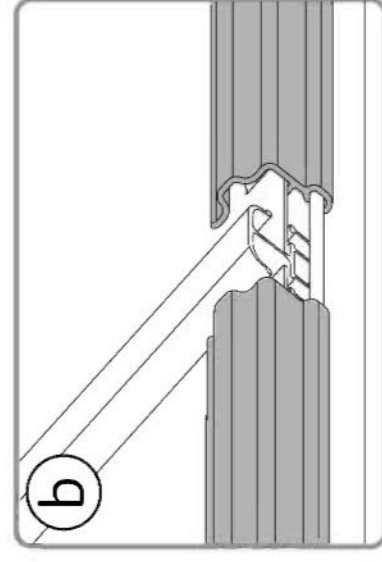
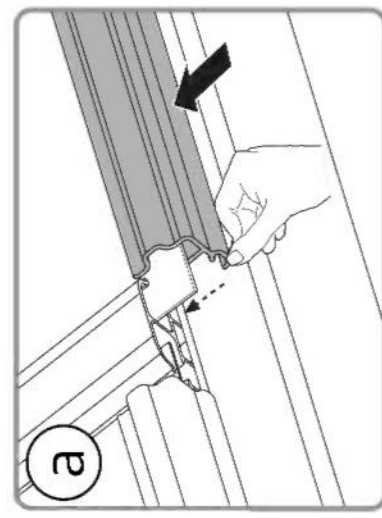
981

..... 8

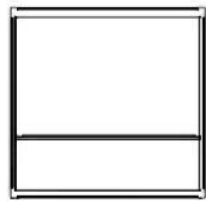




- 329 ..... 8 
- 4043 ..... 8 



**Please Note!** Each of the 3 greenhouses come with its compatible panels kit as shown in the content list and in the relevant assembly steps.

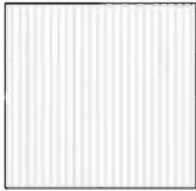


7010.....

.....1

586 .....

**OR**



.....1



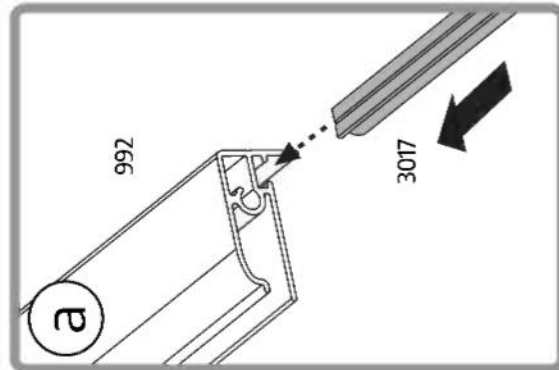
3017 .....

.....2



992 .....

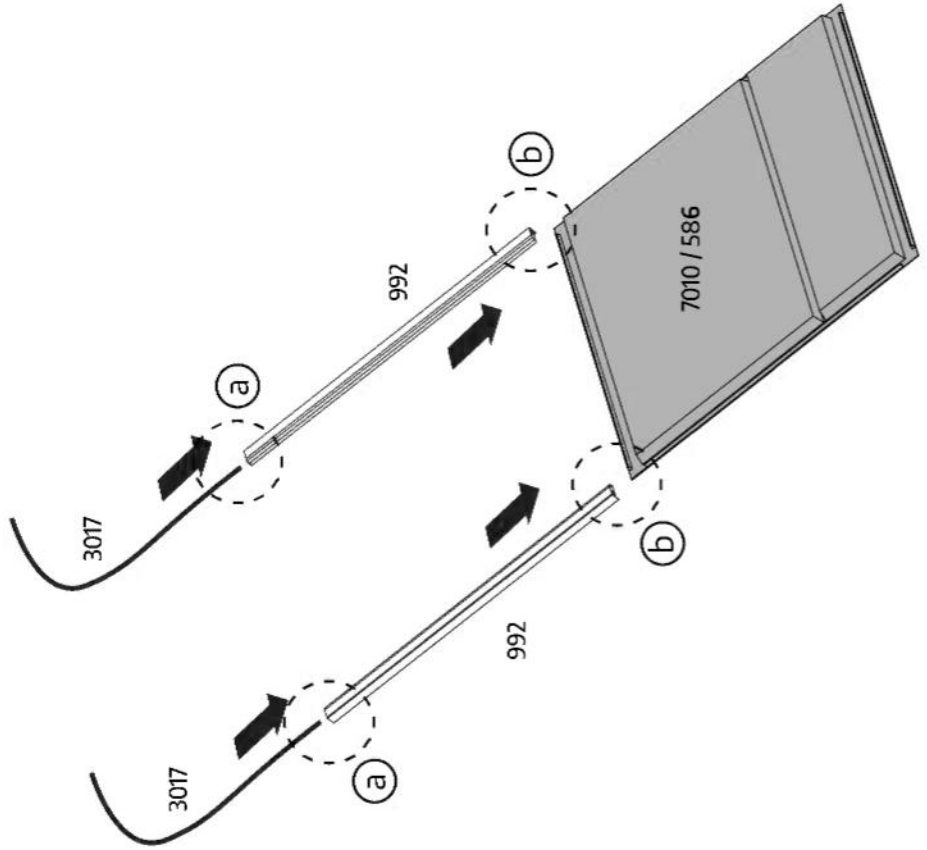
.....2



(a)

992

3017



3017

3017

992

992




7010 / 586

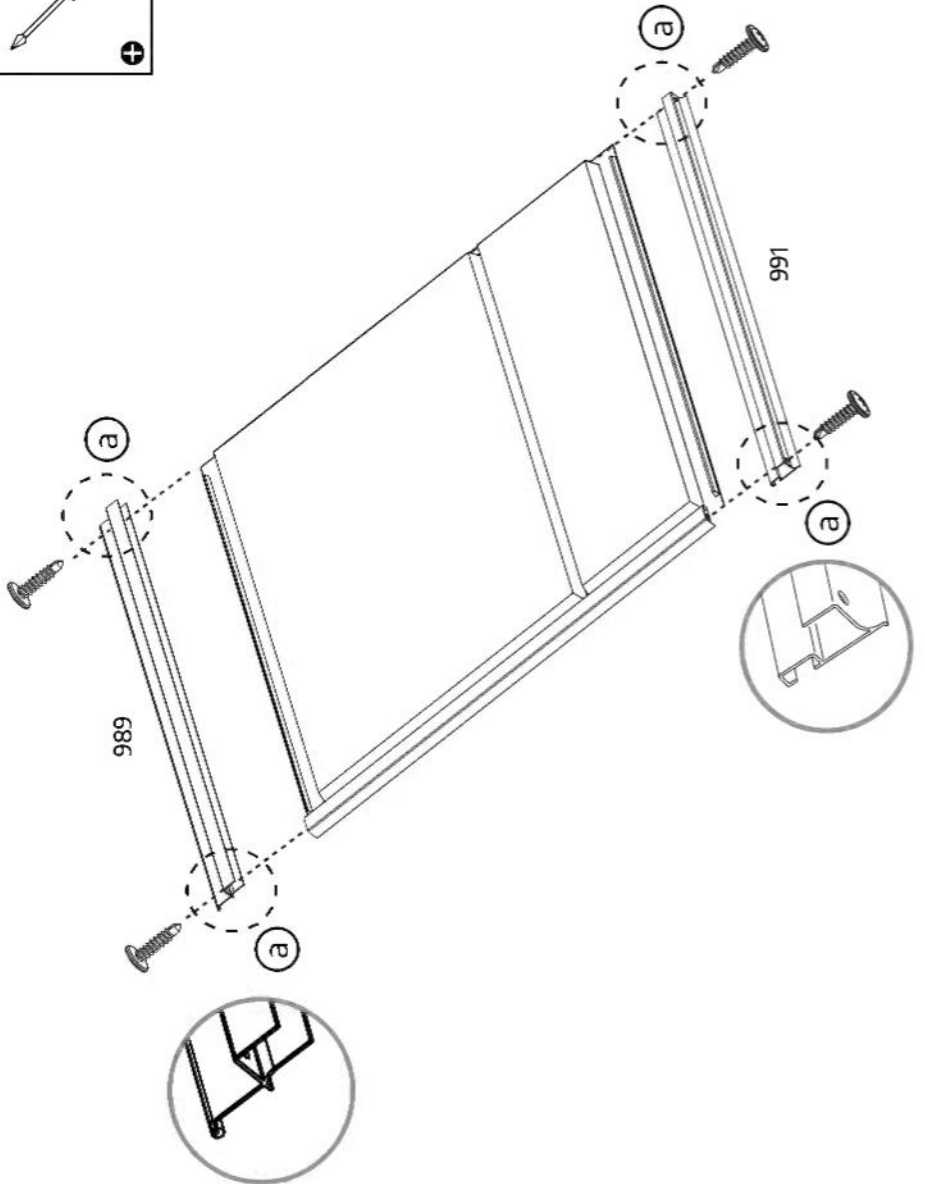
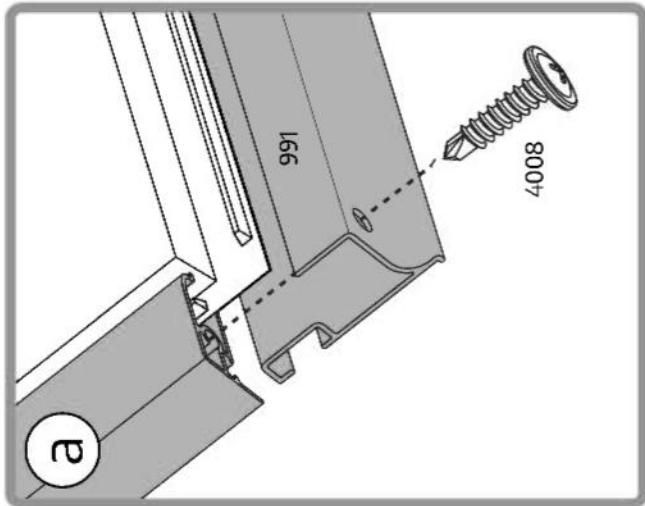
(b)

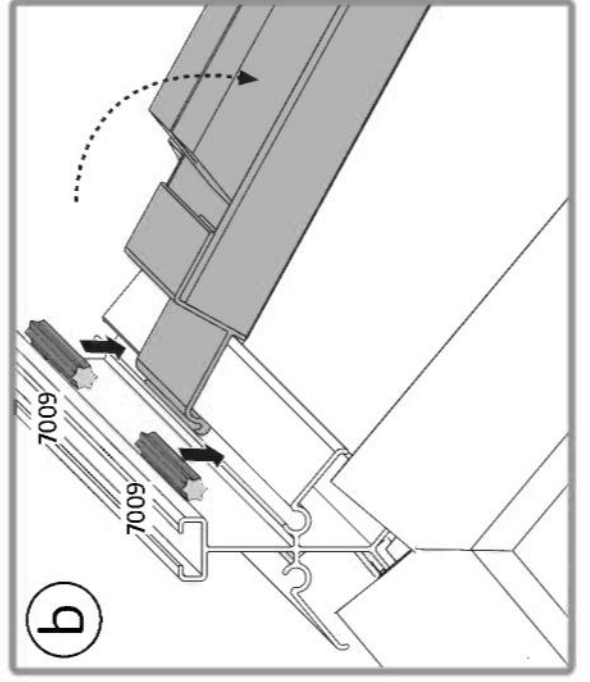
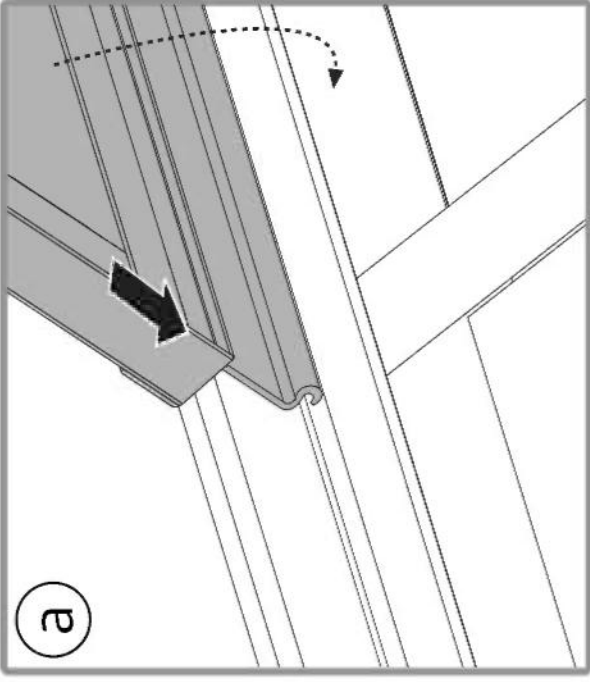
992

7010 / 586



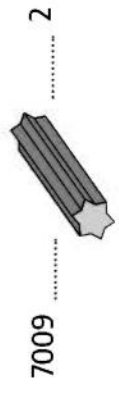
- 991 ..... 1 
- 989 ..... 1 
- 4008 ..... 4 





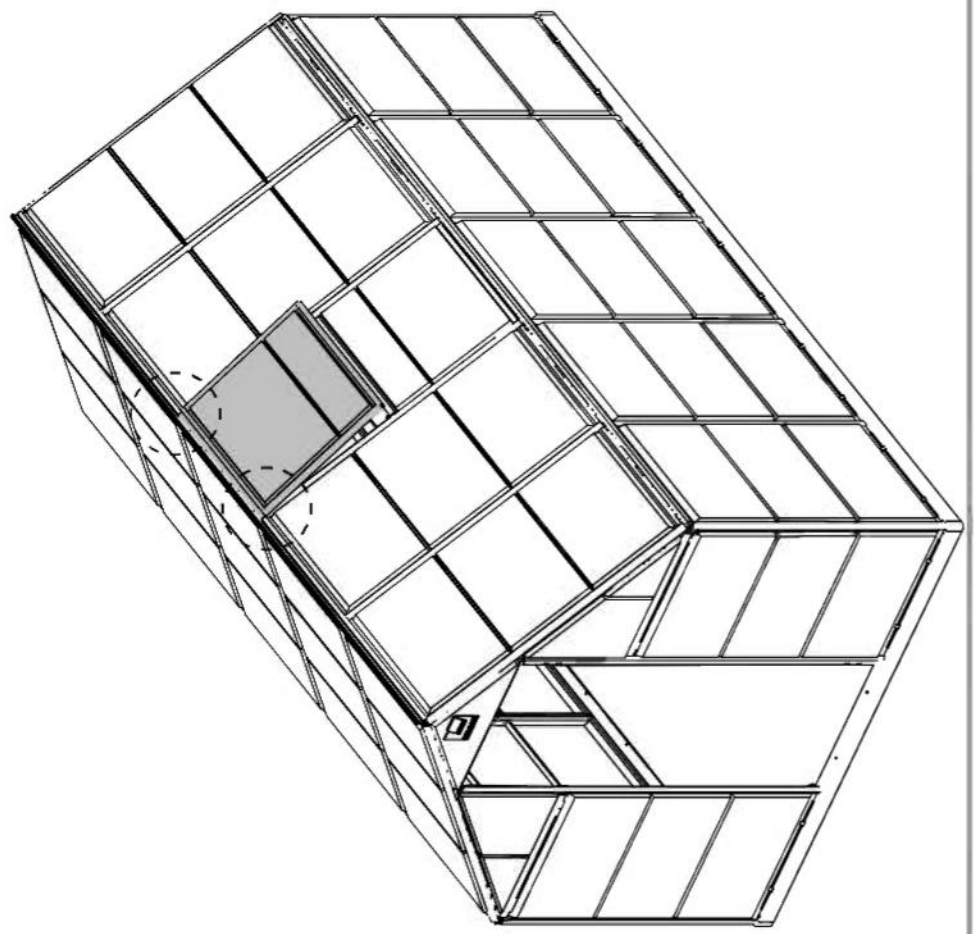
a

b



7009

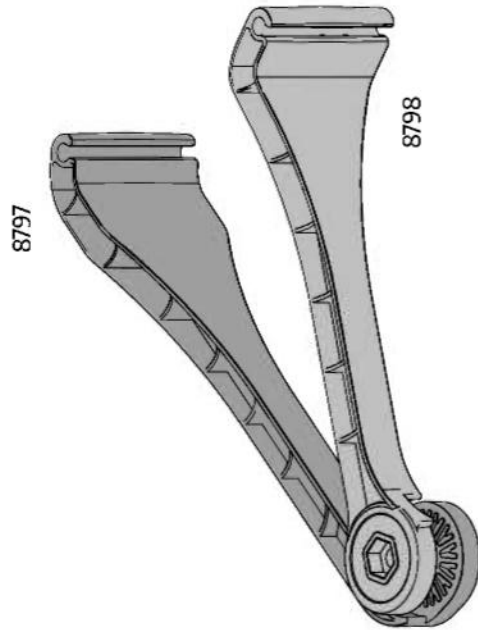
2



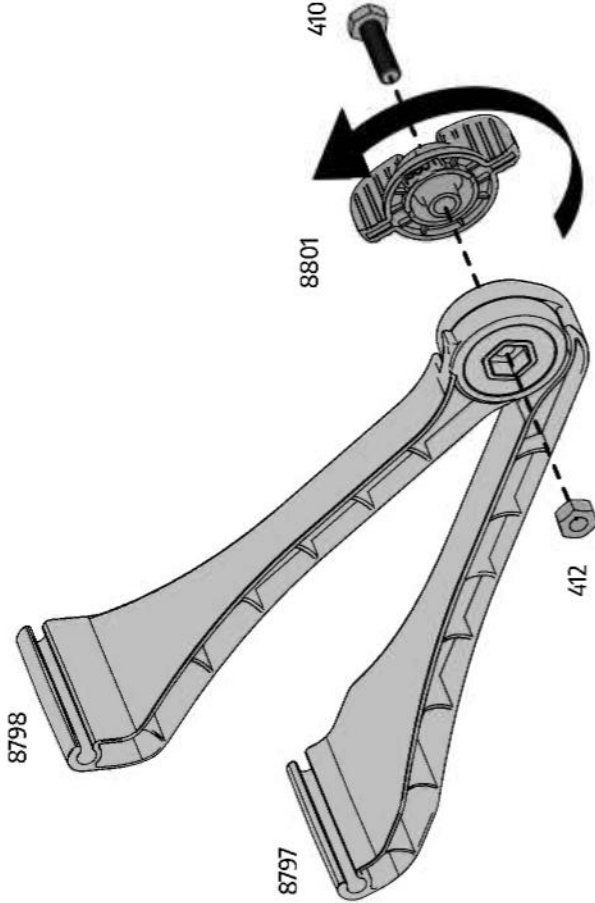


- 8797 ..... 1
- 8798 ..... 1
- 8801 ..... 1
- 410 ..... 1
- 412 ..... 1

a



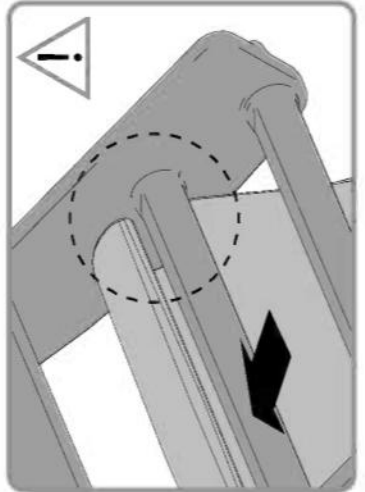
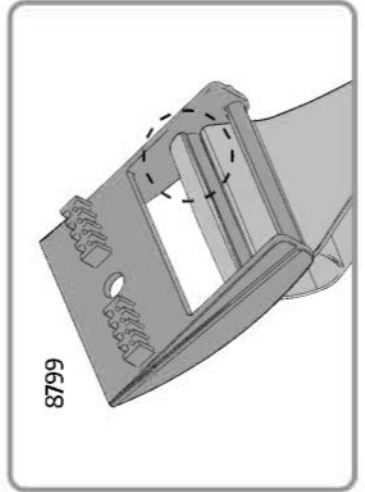
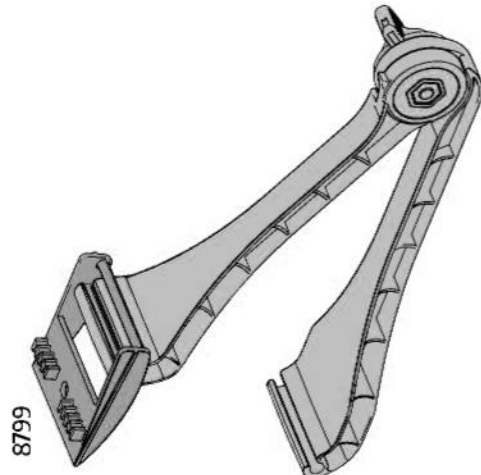
b



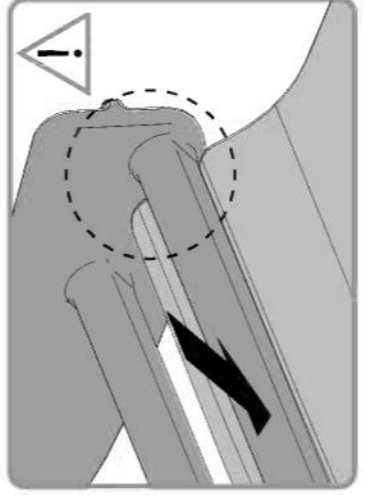
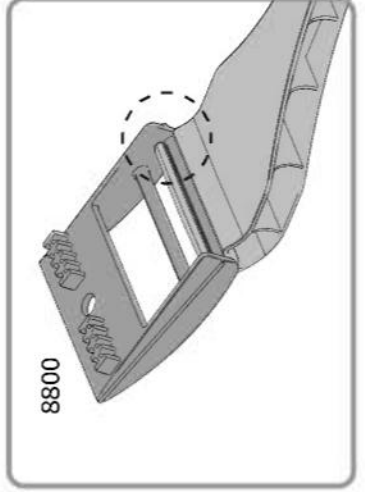
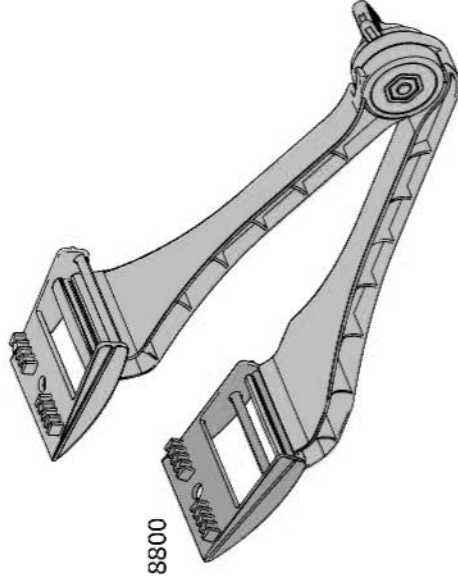




a



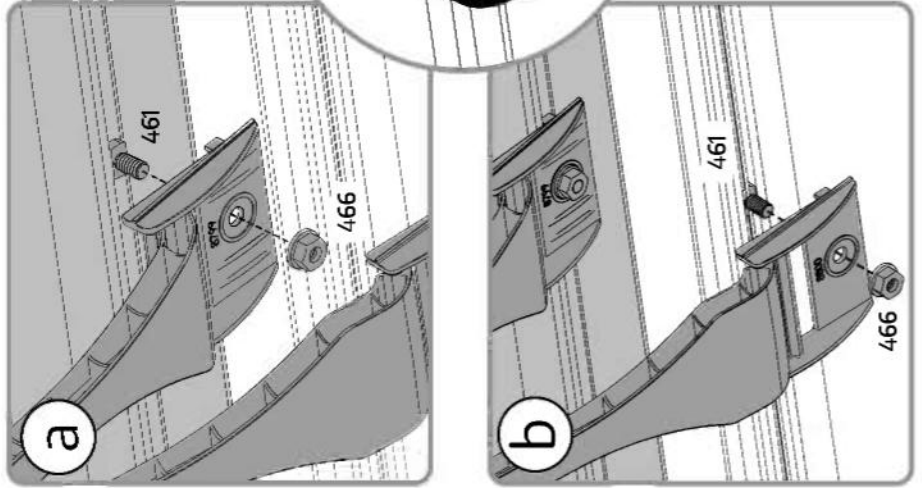
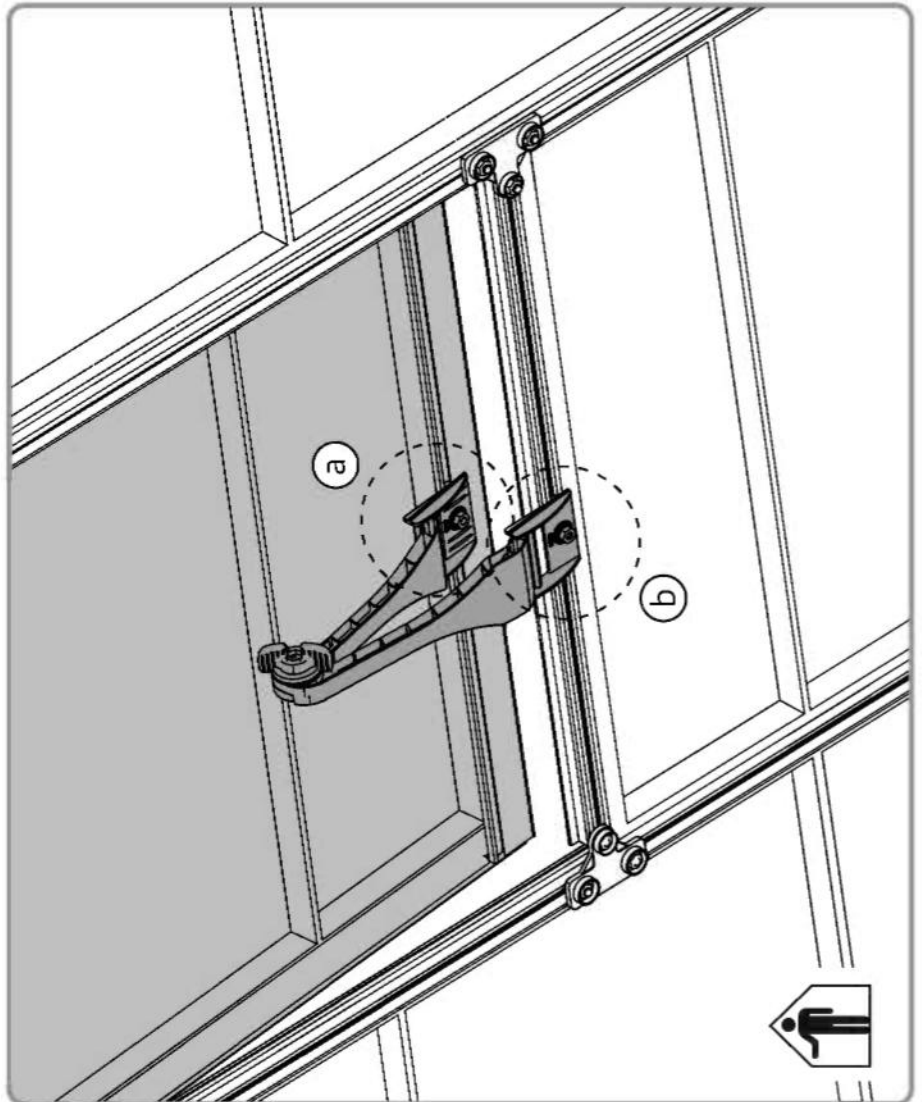
b

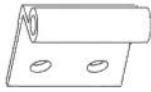
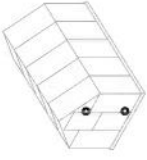


**i** In case the window doesn't closed properly, please release the screws, adjust the profile and tighten the screw.



- 461 ..... 2 
- 466 ..... 2 





464 .....

4 .....



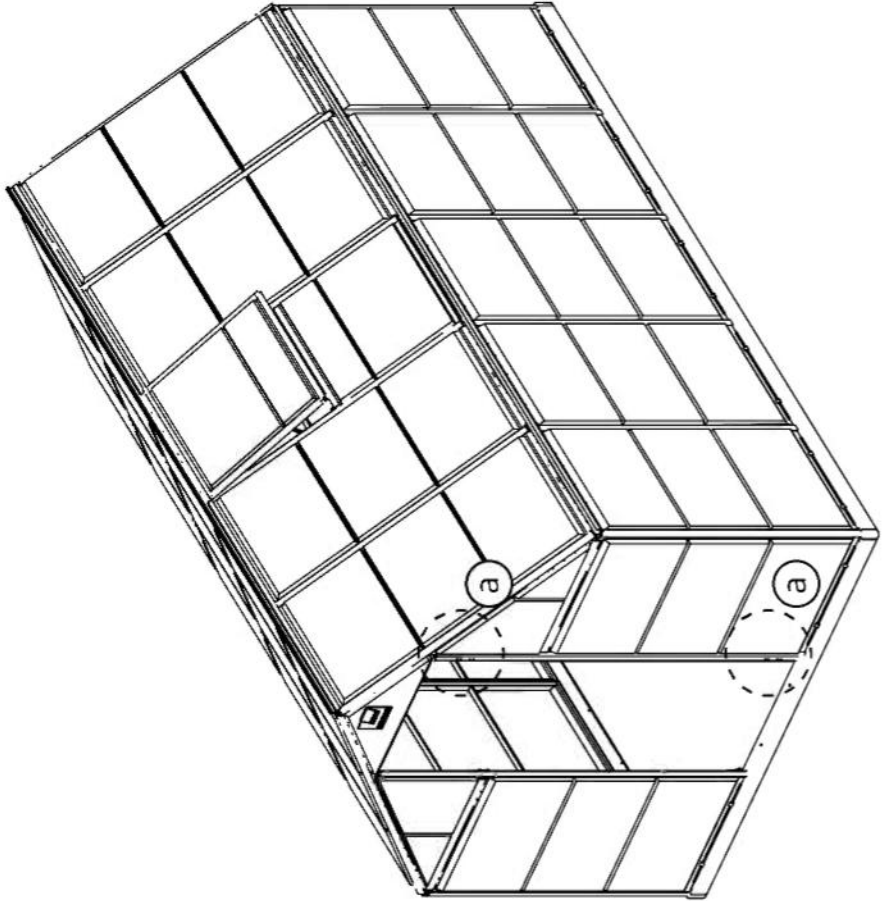
465 .....

8 .....

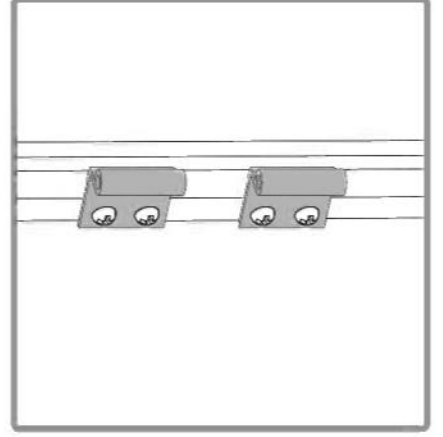
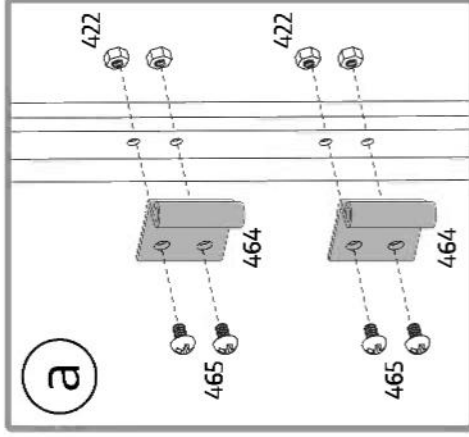


422 .....

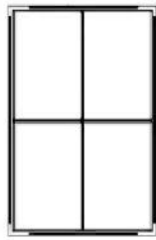
8 .....



a



**Please Note!** Each of the 3 greenhouses come with its compatible panels kit as shown in the content list and in the relevant assembly steps.



567

..... 2

**OR**

582

..... 2



..... 2



983

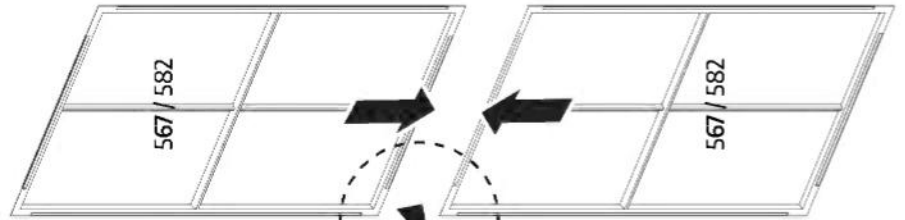


..... 1



..... 2

411



(a)

411

(b)

983

(a)

983

411

411

(b)

983

Hybrid 6x10  
Harmony 6x10

567

567

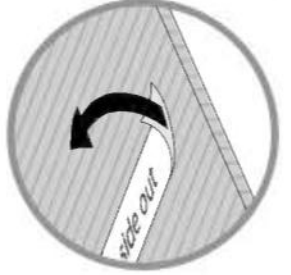
Mythos 6x10

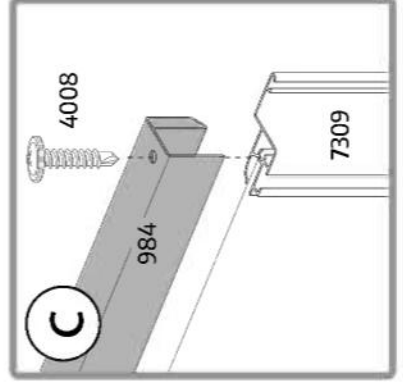
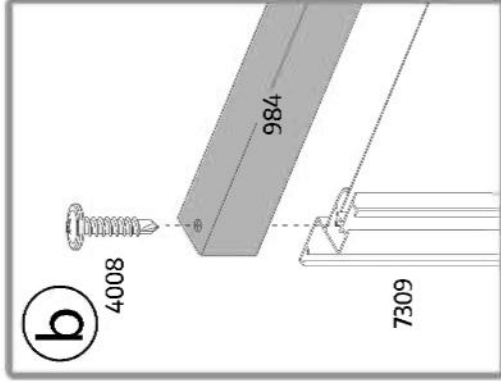
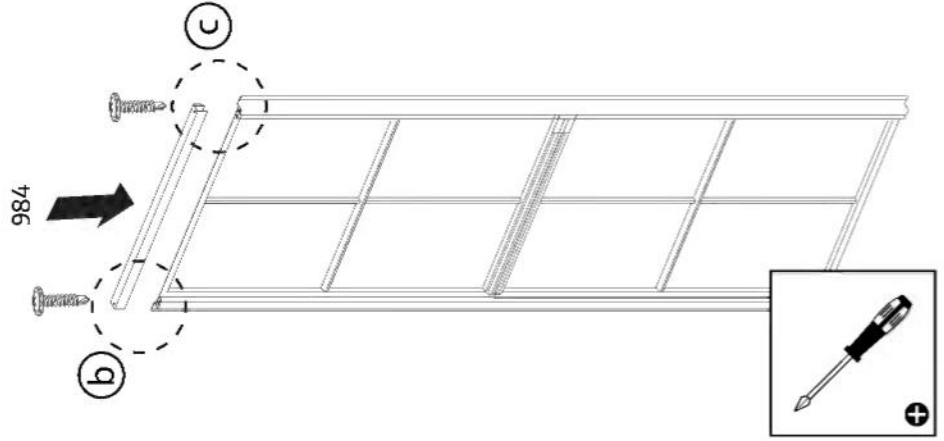
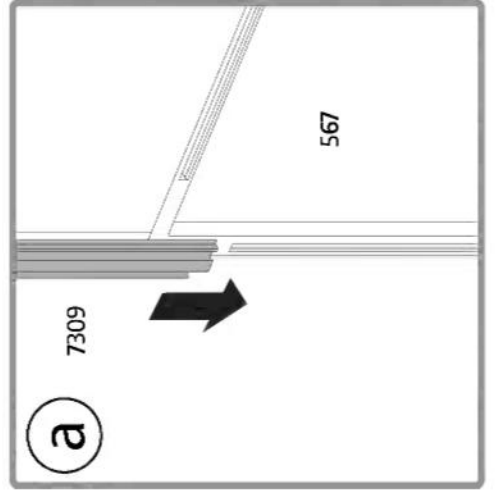
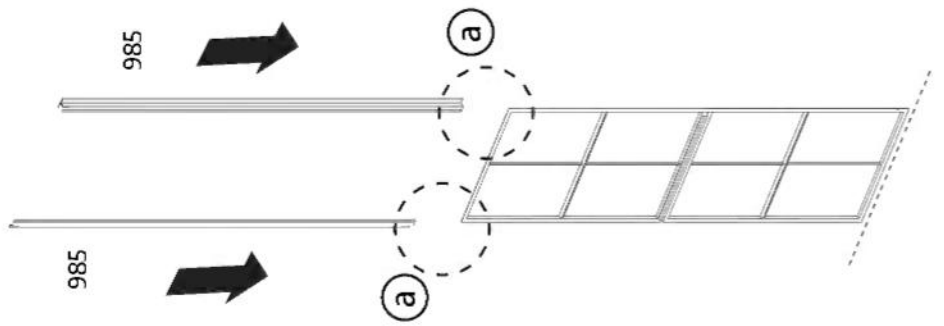
582

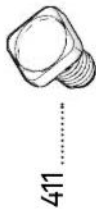
582

(b)

983







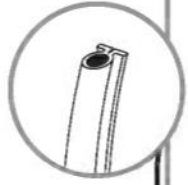
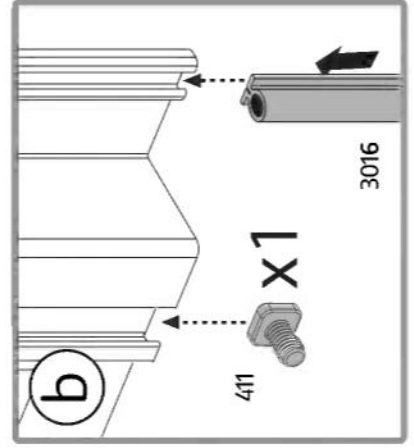
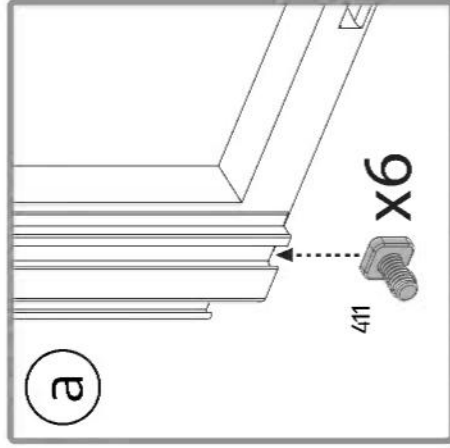
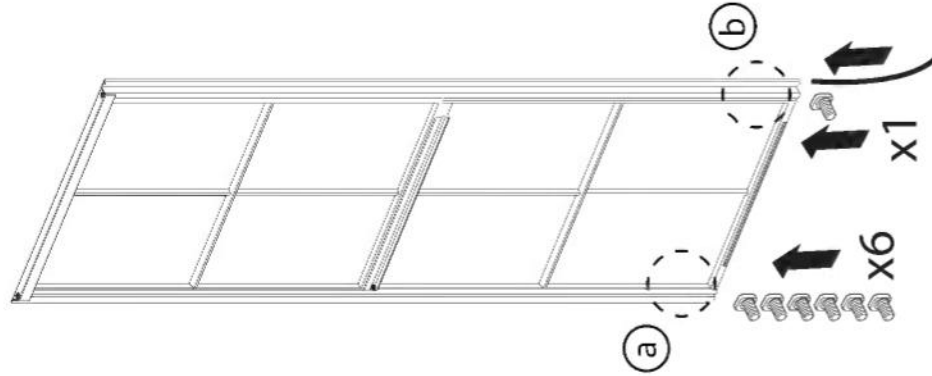
411 .....

7 .....



3016 .....

1 .....


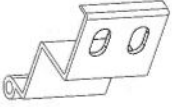



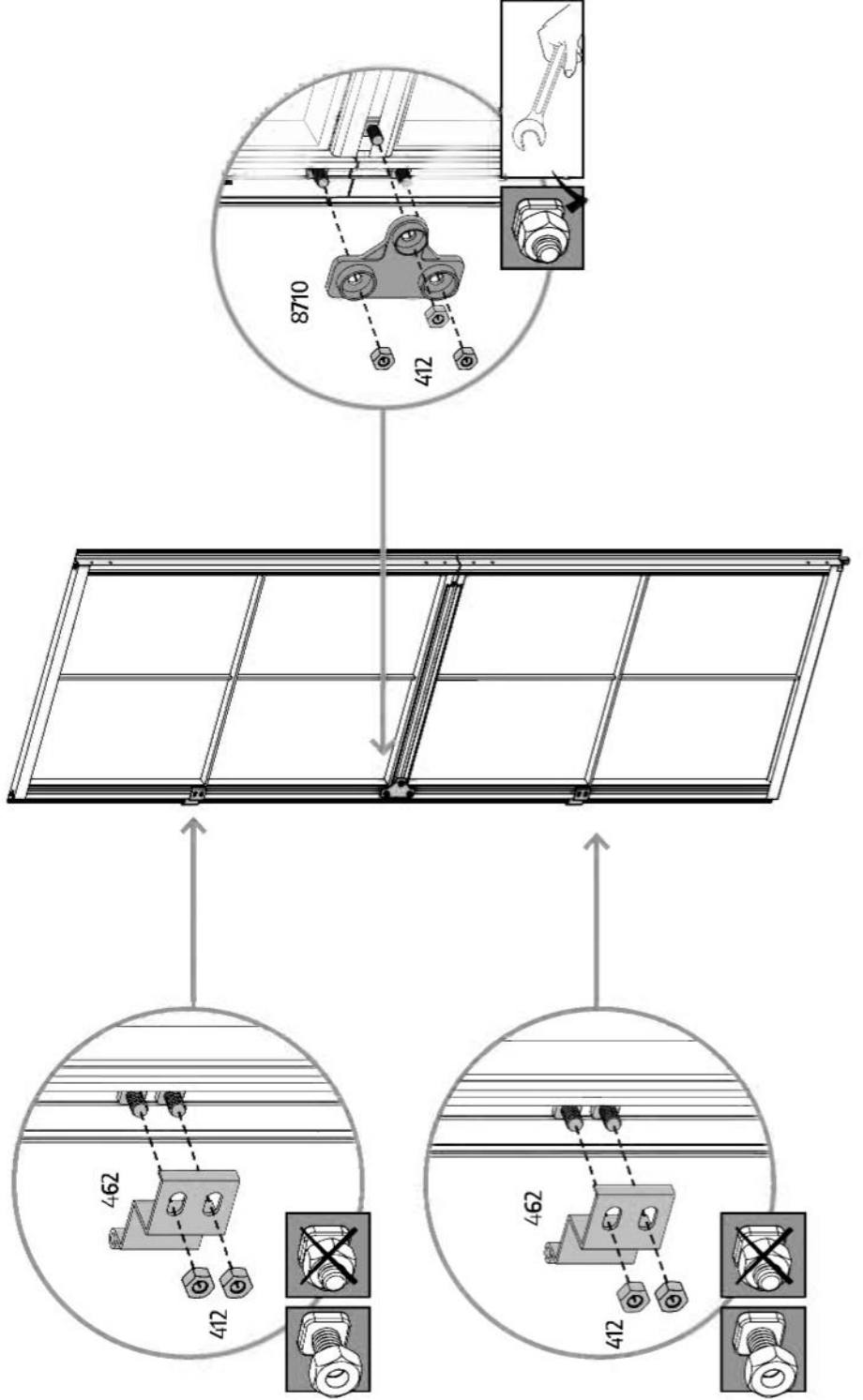
3016

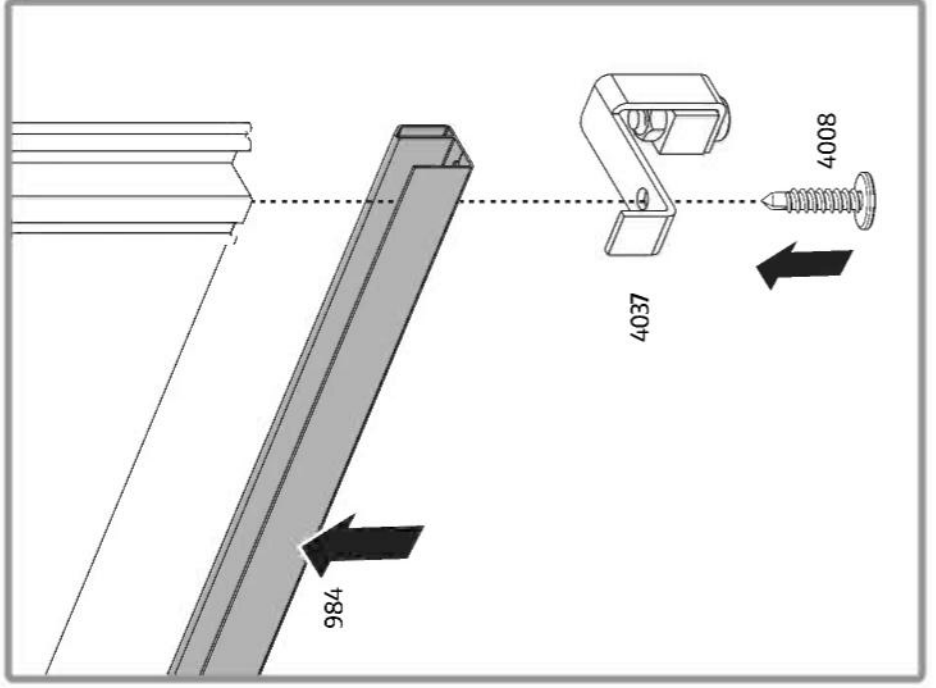
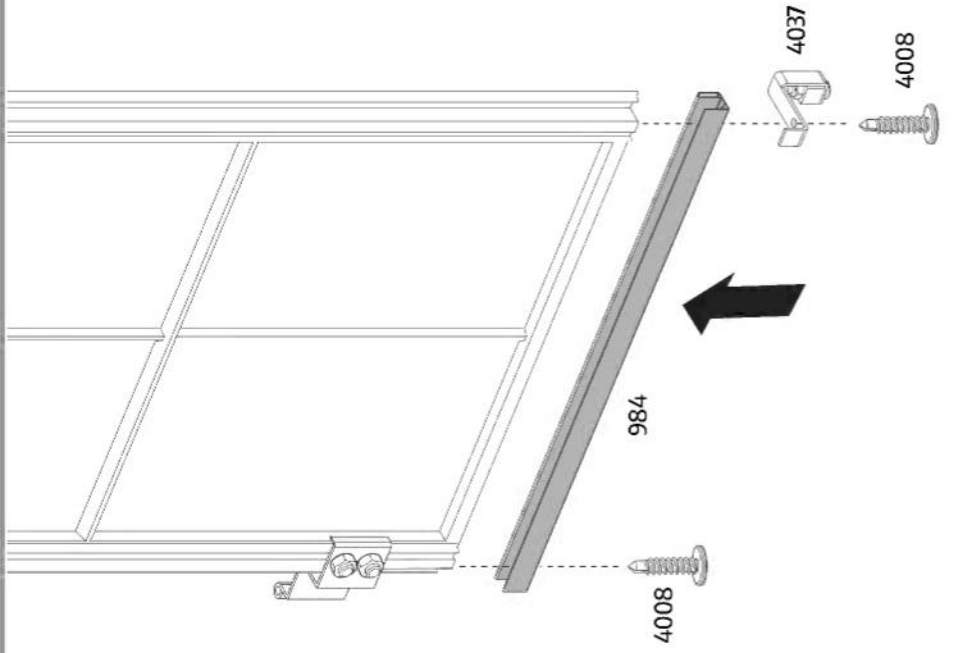
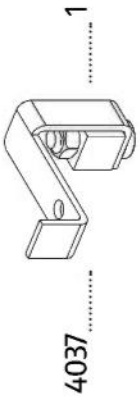
X1

X6

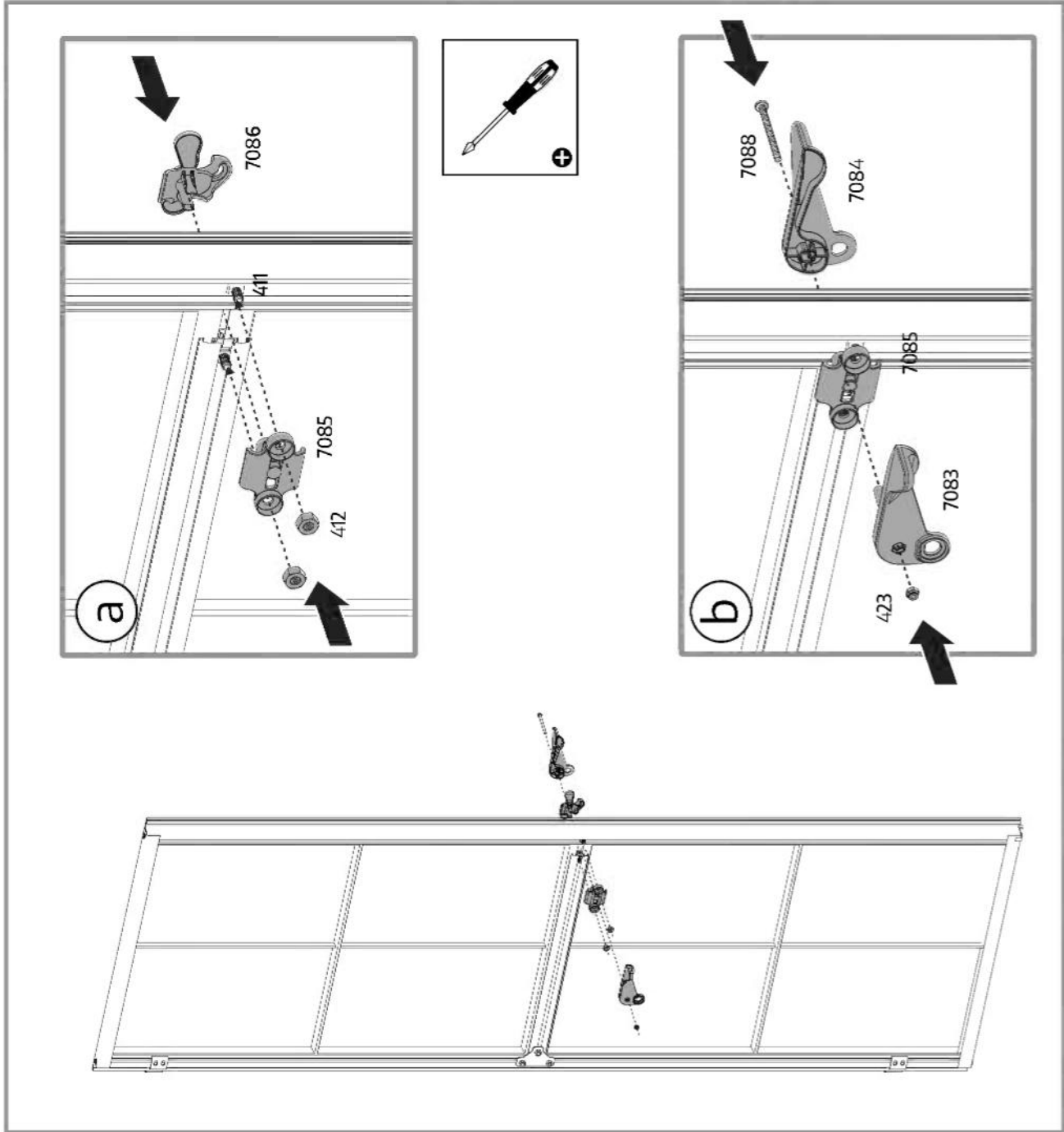


- 8710 ..... 1 
- 462 ..... 2 
- 412 ..... 7 





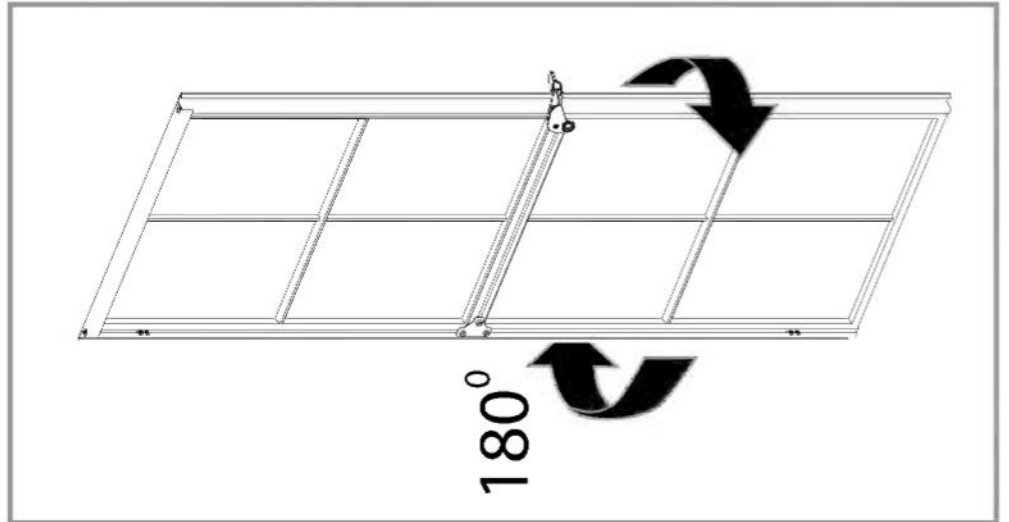
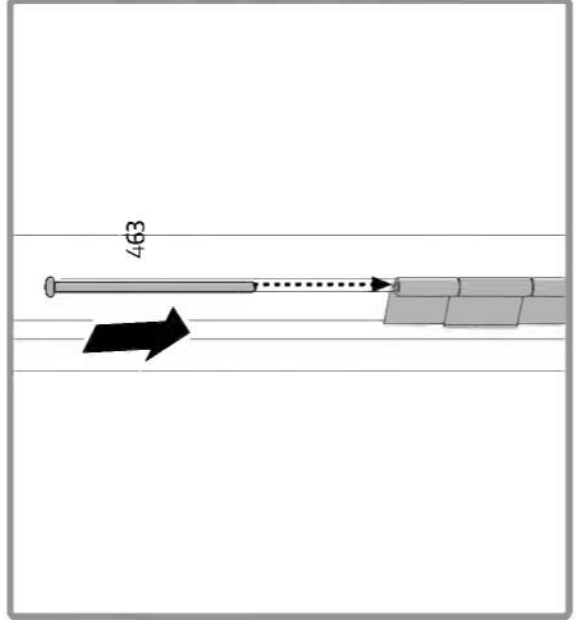
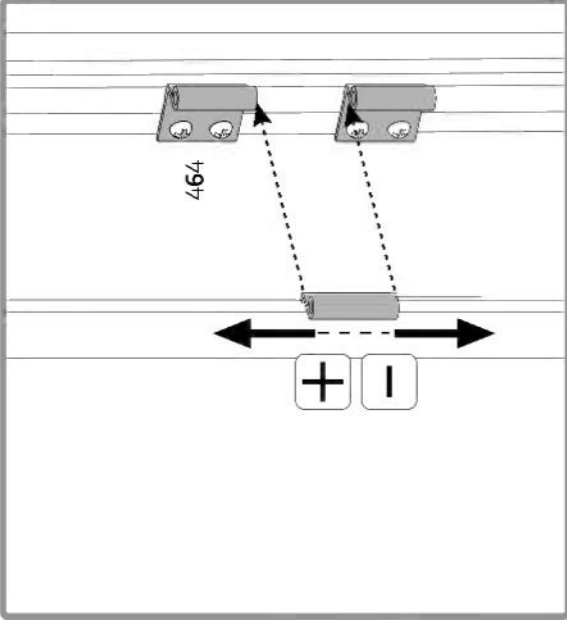
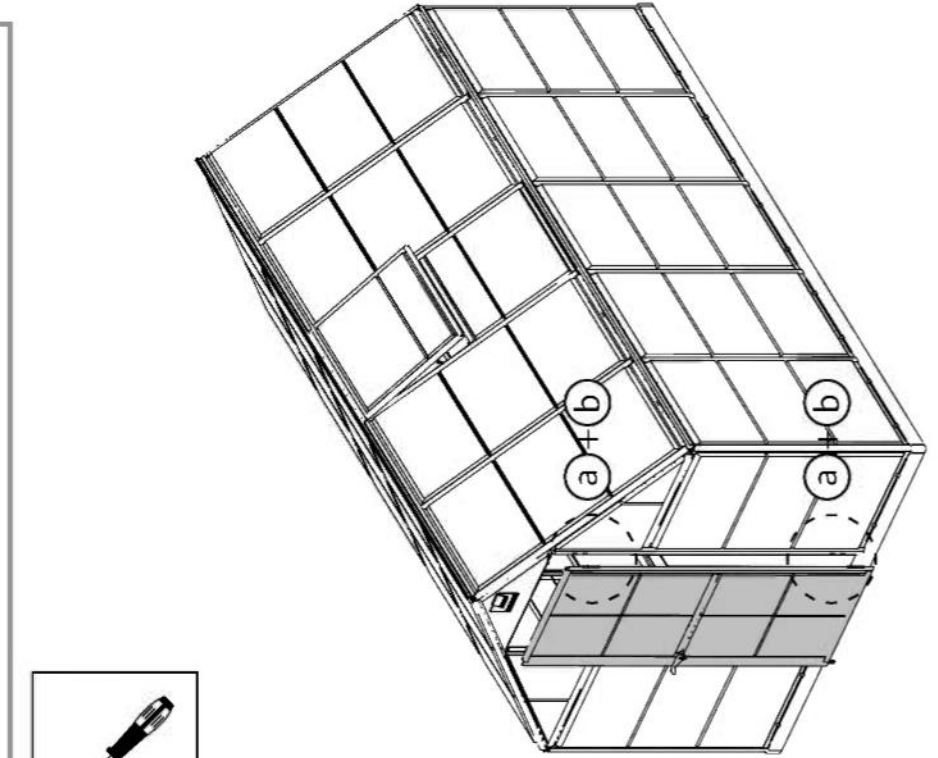


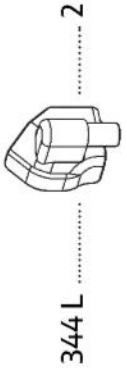
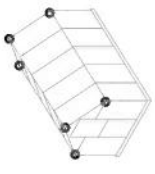


- 7086 ..... 1
- 7085 ..... 1
- 7084 ..... 1
- 7083 ..... 1
- 7088 ..... 1
- M4 x 50 mm ..... 1
- 423 ..... 1
- 412 ..... 2

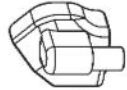


463 ..... 2





344 L ..... 2



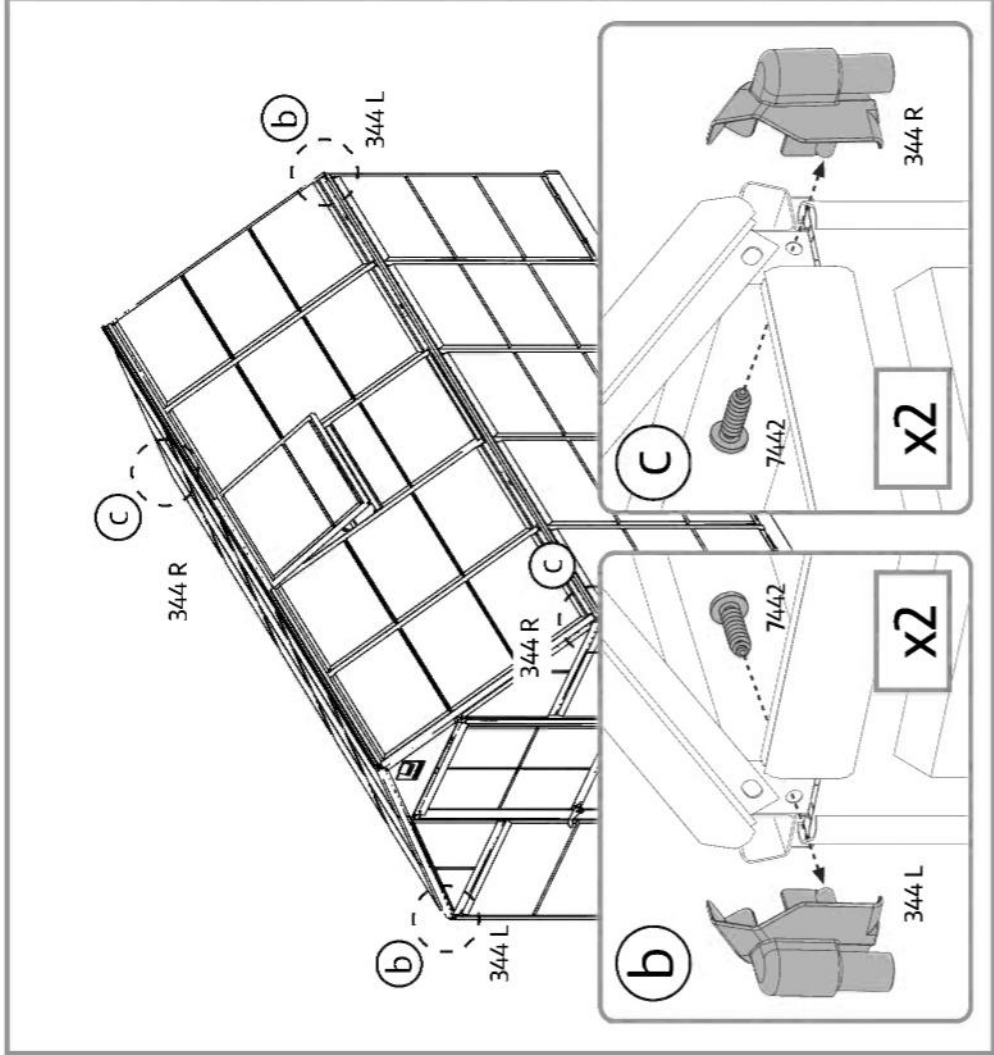
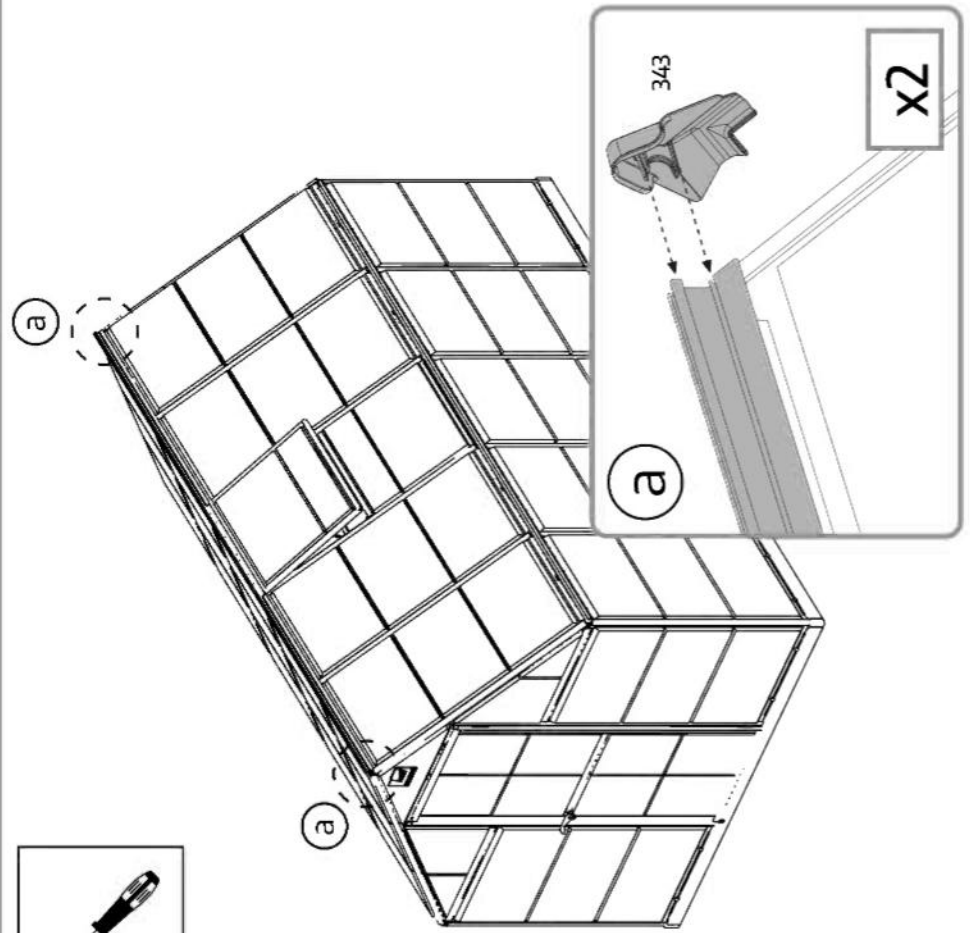
344 R ..... 2



343 ..... 2



7442 ..... 4





**PALRAM - CANOPIA | 5 YEAR LIMITED WARRANTY**

Palram Canopia Ltd. (Company number: 512106824) whose registered office is at Teradion Industrial Park, M.P. Misgav 2017400, Israel ("Canopia") warrants that the product will be free from defects in material or workmanship for a period of 5 years from the original date of purchase. • This warranty is valid only if the product is installed, handled, cleaned, and maintained in accordance with Canopia's written specifications. • This warranty does not cover defects resulting from normal wear and tear including, but not limited to: damage caused by use of force, incorrect handling, inappropriate use, negligence, accidents, impact from foreign objects, vandalism, pollutants, alteration, painting, damage resulting from cleaning with incompatible detergents or minor deviations of the product. • This warranty does not apply to damage resulting from "acts of Nature", which includes but is not limited to hail, storm, tornado, hurricane, blizzard, flood, or fire. • Upon submitting proof of purchase and evidence of the claimed product failure, and subject to reporting the failure in writing within 30 days after discovery of the defect, Canopia, at its sole discretion, will replace defective parts of the Product, or refund you a prorated portion of the purchase price on a straight-line depreciated basis for the length of the warranty.

EN

**GARANTIE LIMITEE À 5 ANS DE PALRAM - CANOPIA**

Palram Canopia Ltd. (Compagnie n° 512106824) dont le siège social est adressé au Parc Industriel Teradion, M.P. Misgav 2017400, Israël ("Canopia") garantit que le produit est exempt de tout défaut de matériau ou de fabrication pendant une période de 5 ans à compter de la date d'achat initiale. • Cette garantie n'est valable que si le produit est installé, manipulé, nettoyé et entretenu conformément aux spécifications établies par écrit de Canopia. • Cette garantie ne couvre pas les défauts résultant de l'usure normale, y compris, mais sans s'y limiter, les suivants : dommages causés par le forçage du produit, une mauvaise manipulation, une utilisation incorrecte, la négligence, les accidents, l'impact de corps étrangers, le vandalisme, les contaminants, les modifications, l'application de peinture, le nettoyage avec des détergents incompatibles ou les modifications mineures du produit. • Cette garantie ne s'applique pas aux dommages résultant de "catastrophes naturelles", y compris, mais sans s'y limiter, la grêle, les tempêtes, les tornades, les ouragans, les blizzards, les inondations ou les incendies. • Sur présentation de la preuve d'achat du produit ainsi que de la preuve de la défaillance alléguée, et à condition que vous signaliez la défaillance par écrit dans les 30 jours suivant la découverte du défaut, Canopia remplacera, à sa seule discrétion, les pièces défectueuses du produit ou vous remboursera une partie proportionnelle du prix d'achat sur une base d'amortissement linéaire pour la durée de la garantie.

FR

**5 JAHRE BESCHRÄNKTE GARANTIE VON PALRAM - CANOPIA**

Palram Canopia Ltd. (Firmennummer: 512106824) mit Sitz in Teradion Industrial Park, M.P. Misgav 2017400, Israel ("Canopia") garantiert, dass das Produkt für einen Zeitraum von 5 Jahren ab dem ursprünglichen Kaufdatum frei von Material- und Verarbeitungsfehlern ist. • Diese Garantie ist nur gültig, wenn das Produkt gemäß den schriftlichen Spezifikationen von Canopia installiert, behandelt, gereinigt und gewartet wird. • Diese Garantie deckt keine Defekte ab, die auf normalen Verschleiß zurückzuführen sind, einschließlich, aber nicht beschränkt auf: Schäden, die durch Gewaltanwendung, falsche Handhabung, unsachgemäßen Gebrauch, Fahrlässigkeit, Unfälle, Einwirkungen von Fremdkörpern, Vandalismus, Schadstoffe, Veränderungen, Anstriche, Schäden, die durch Reinigung mit unverträglichen Reinigungsmitteln entstanden sind, oder geringfügige Abweichungen des Produkts. • Diese Garantie gilt nicht für Schäden, die durch "höhere Gewalt" entstanden sind, wie z. B. Hagel, Sturm, Tornado, Orkan, Schneesturm, Überschwemmung oder Feuer. • Bei Einreichung des Kaufbelegs und des Nachweises des beanstandeten Produktfehlers und vorbehaltlich der schriftlichen Meldung des Fehlers innerhalb von 30 Tagen nach Entdeckung des Fehlers ersetzt Canopia nach eigenem Ermessen die fehlerhaften Teile des Produkts oder erstattet Ihnen einen anteiligen Teil des Kaufpreises auf linearer Abschreibungsbasis für die Dauer der Garantie.

DE

**GARANTÍA LIMITADA DE 5 AÑOS DE PALRAM - CANOPIA**

Palram Canopia Ltd. (Número de la compañía: 512106824) cuya oficina registrada se encuentra en Teradion Industrial Park, M.P. Misgav 2017400, Israel ("Canopia") garantiza que el producto estará libre de defectos de material o de fabricación durante un periodo de 5 años a partir de la fecha inicial de compra. • Esta garantía solo es válida si el producto se instala, manipula, limpia y mantiene de acuerdo con las especificaciones por escrito de Canopia. • Esta garantía no cubre los defectos resultantes del desgaste normal, entre lo que se incluye, entre otras cosas, lo siguiente: daños causados al forzar el producto, al manipularlo de forma incorrecta, al emplearlo de forma inapropiada, por negligencia, por accidentes, por impactos de objetos extraños, por vandalismo, por contaminantes, por modificaciones, por haber sido pintado, por la limpieza con detergentes incompatibles o por pequeñas modificaciones del producto. • Esta garantía no se aplica a los daños que resulten de "fenómenos naturales", lo que incluye, pero no se limita, al granizo, las tormentas, los tornados, los huracanes, las ventiscas, las inundaciones o los incendios. • Al presentar el comprobante de compra del producto así como una prueba de la falla que se reclama, y a condición de reportar la falla por escrito dentro de los 30 días siguientes al descubrimiento del defecto, Canopia, a su sola discreción, sustituirá las partes defectuosas del Producto, o le reembolsará una porción prorrateada del precio de compra de acuerdo a una base de depreciación lineal según la duración de la garantía.

ES

**BEGRÄNSNINGAR I PALRAM - CANOPIA 5-ÅRS GARANTI**

Palram Canopia Ltd. (företagsnummer: 512106824) vars registrerade huvudkontor har adressen: Teradion Industrial Park, M.P. Misgav 2017400, Israel ("Canopia") garanterar att produkten är fri från material- och tillverkningsfel under en period av 5 år från det ursprungliga inköpsdatumet. • Garantin gäller endast om produkten installeras, hanteras, rengörs och underhålls i enlighet med Canopias skriftliga specifikationer. • Garantin täcker inte defekter som beror på normalt slitage, inklusive, men inte begränsat till: skador som orsakats av våld, felaktigt hantering, olämplig användning, vårdslöshet, olyckor, påverkan från främmande föremål, vandalisering, förorening, ändring, målning, skador som orsakats av rengöring med inkompatibla rengöringsmedel eller smärre avvikelser av produkten. • Denna garanti gäller inte för skador till följd av "naturkatastrofer", vilket inkluderar men inte är begränsat till hagel, storm, tornado, orkan, snöstorm, översvämning eller brand. • Mot uppvisande av inköpsbevis och bevis för det påstådda produktfelet, och under förutsättning att felet rapporteras skriftligen inom 30 dagar efter upptäckten av felet, kommer Canopia, efter eget gottfinnande, att byta ut defekta delar av produkten eller återbeta dig en proportionell del av inköpspriset på linjär avskrivningsbasis under garantins längd.

SV

**PALRAM - CANOPIAS 5 ÅRS BEGRENSEDE GARANTI**

Palram Canopia Ltd. (Selskapsnummer: 512106824) med hovedkontor i Teradion Industrial Park, M.P. Misgav 2017400, Israel ("Canopia") garanterer at produktet vil være uten defekter i materiale eller utførelse i en periode på 5 år fra det opprinnelige kjøpsdatoen. • Denne garantien gjelder bare hvis produktet er installert, håndtert, rengjort og vedlikeholdt i henhold til Canopias skriftlige spesifikasjoner. • Denne garantien dekker ikke feil som skyldes normal slitasje, inkludert, men ikke begrenset til: skade forårsaket av bruk av makt, feil håndtering, upassende bruk, uaktsomhet, ulykker, påvirkning fra fremmedlegemer, hærverk, miljøgifter, endring, maling, skade som følge av rengjøring med inkompatible vaskemidler eller mindre avvik i produktet. • Denne garantien gjelder ikke for skader som følge av naturfenomener, inkludert, men ikke begrenset til: hagl, storm, tornado, orkan, snøstorm, flom eller brann. • Ved innlevering av kvittering på kjøp og bevis på den påståtte produktfeilen, og med forbehold om skriftlig rapportering av feilen innen 30 dager etter oppdagelsen av feilen, vil Canopia, etter eget skjønn, erstatte defekte deler av produktet, eller refundere deg en del av kjøpssummen beregnet ved bruk av lineær metode på grunnlag av garantiens varighet.

NN