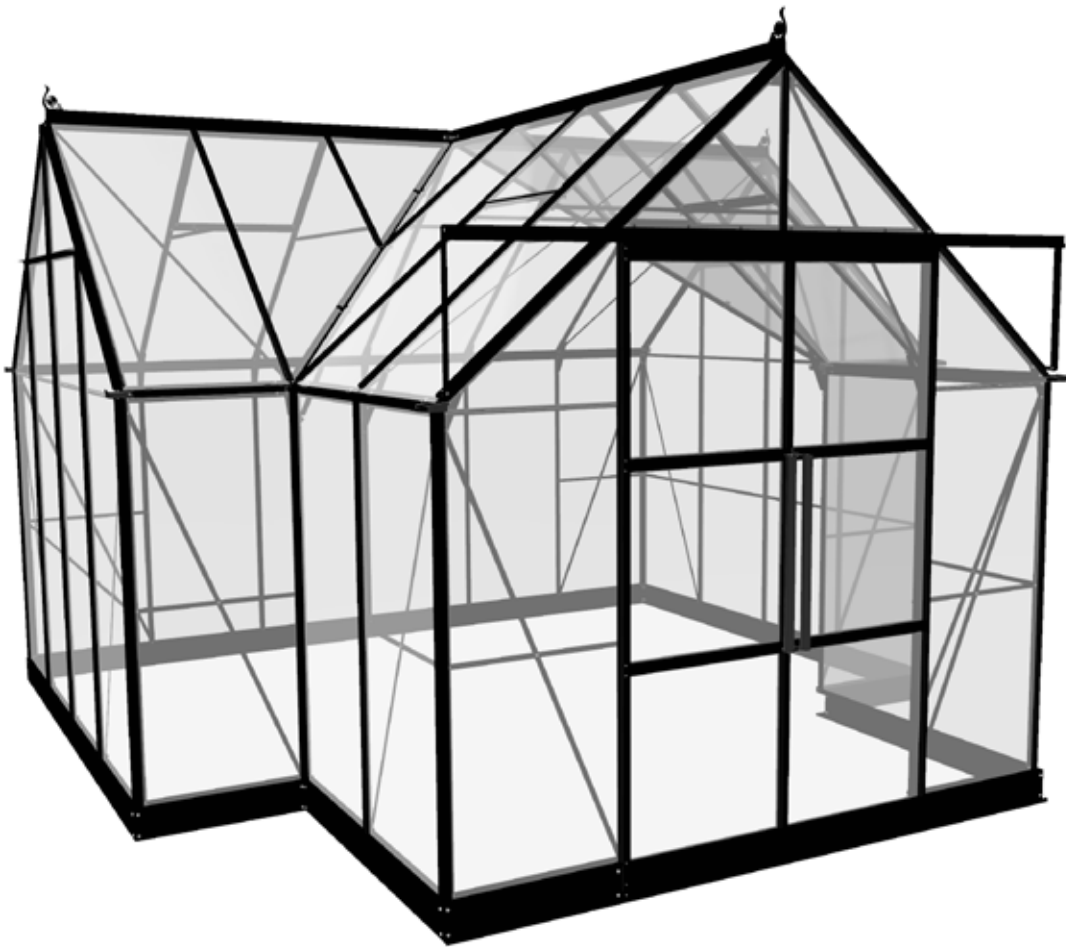


Garden Room

12,9m²



Halls
Greenhouses

KÆRE KUNDE!

Tillykke med dit nye drivhus. Montagen af dit nye hus kræver, at du følger denne vejledning trin for trin.

Montagevejledningen er udarbejdet som en kombination af tekst og tegninger. Profilerne er pakket i nummererede del-pakker svarende til rækkefølgen i montagevejledningen. Monter én del-pakke af gangen. Alle bolte, møtrikker og diverse fittings er samlet i en kasse. Hver del-pakke er specificeret på separate komponentlister.

Alle detailtegninger er mærket med symbol:

Set indefra



Set udefra

**RÅD OM SIKKERHED**

- Montage må kun foregå i tørt og stille vejr.
- Brug altid handsker ved glasmontage. Drivhusglas har skarpe kanter, især hvis det går i stykker.
- Medhjælper og specielt børn skal gøres opmærksomme på, at knust glas er et faremoment. Saml straks knust glas op og bortskaf det med omtanke.
- Placer evt. stige på et plant underlag.
- Det er nødvendigt at have en medhjælper.

SIDE 12: VÆRKTØJ

Til samling af drivhuset kræves det på side 12 viste værktøj.

SIDE 14-15: FUNDAMENT

Fundamentet indgår ikke som en del af denne leverance, men originalt fundament kan købes særskilt. Det sikrer et stabilt fundament, der er nemt at montere.

Hvis du selv laver fundament, skal de angivne mål være ydermål.

Punkterne skal graves ned i frostfri dybde (800mm). Det samlede fundament med nedstøbningsbeslagene sættes henover hullerne så nedstøbningsbeslagene placeres i hullerne, der bruges ca. 75-90 liter beton, til at fylde hullerne op med.

Fundamentet skal være 100% vandret og i vinkel. Sidstnævnte sikres ved at kontrollere, at de to diagonal mål er ens (se side 14).

SIDE 16-33: MONTERINGSRÆKKEFØLGE

Læg komponenterne op som vist på tegningen og saml derefter i den rækkefølge, billederne viser. Undlad at stramme møtrikkerne helt, før hele delkonstruktionen er samlet.

SIDE 26-29: DØRE OG VINDUER

Skruerne til døren smøres med olie for lettere montage. Glas til vinduerne monteres samtidig med profilerne. Glasset til dørene monteres efter døren er samlet.

SIDE 30-33: MONTAGE AF GLAS

Vigtigt før montage!

Kontroller at gavle og sider er i lod og vinkel, samt at dør(e) og vindue(r) fungerer perfekt.

Bedste monteringsrækkefølge for glas:
Vinduer – Tag – Døre – Gavle – Sider

SIDE 30-33: GLASMONTAGE

Påfør 411-82 på profiler markeret med en stiplede streg på tegningen. Monter et glas af gangen.

GR-lister monteres som vist på side 30-31.

Sæt overdel af liste ind under aluprofil i hele pladens længde, og klik herefter listen på plads oppefra.

Dit hus er nu færdigmonteret, men vær opmærksom på følgende:

VEDLIGEHOLDELSE

- Smøre døre (hængsler og lås).
- Rengøre tagrende for blade o. lign.
- Justering af vinduer.
- Udskifte ituslået glas.
- Rengøre huset med desinficerende middel før og efter vækstsæson.

VINTERSIKRING

I områder, hvor der kan forekomme sne, anbefaler vi følgende vintersikring:

- Understøttelse af tagryggen midt i huset.
- Større mængder sne på taget bør skrubes ned.
- Tag forholdsregler mod nedstyrtende snemasser f.eks. fra træ eller hustag.
- Demonter cylindre til eventuelle automatiske vinduesåbnere (ekstraudstyr).
- Fastgør dør(e) og vindue(r) så vinden ikke kan få fat og lave skade på huset.

VAND OG KONDENS

Vi gør opmærksom på, at dit drivhus ikke er at sammenligne med f.eks. en udestue, og vi gør derfor opmærksom på, at der i forbindelse med nedbør kan være visse utætheder i huset, og at kondens ligeledes vil fremtræde på indersiden af huset. Sørg for god udluftning for at undgå kondens.

FORSIKRING

Vær opmærksom på, at ikke alle forsikringselskaber automatisk dækker glashuse. Kontakt dit forsikringselskab for at sikre forsikringsdækning.

GARANTI

Der ydes 12 års garanti, som dækker ombytning eller reparation af defekte dele. Garantien omfatter ikke polycarbonat, glas, transport, montage, fragt m.v. Der ydes 2 års garanti på eventuel lakering. Bemærk at der kan forekomme mærker i malingen, som stammer fra ophængning af profiler. Garantien bortfalder, hvis drivhuset ikke er monteret i overensstemmelse med denne vejledning.

REKLAMATIONER

Vi har strenge kvalitetskrav for at sikre dig et fejlfrit produkt. Skulle der alligevel være fejl eller mangler, så kontakt straks din forhandler. Husk at specificere manglen ved at oplyse drivhusmodel og komponentnummer.

Eventuelle ophængs mærker samt blanke ender på lakerede profiler, vil ikke være synlige efter endt montage af huset.

Vi ønsker et stort tillykke med det nye drivhus, som vi håber vil bringe stor glæde i mange år fremover.

DEAR CUSTOMER

Congratulations on purchasing your new greenhouse. It is important that you follow these assembly instructions step-by-step.

The assembly instructions are a combination of text and illustrations. The profiles are packed in separate, numbered packs corresponding to their order of use in the instructions. Assemble one pack at a time. All nuts, bolts and fittings are contained in one box. Each pack is specified on separate lists of components.

All detailed illustrations are marked with the following symbols:



Seen from the inside



Seen from the outside

SOME SAFETY PRECAUTIONS

- Only carry out assembly in dry and calm weather
- Always wear work gloves when installing the glazing. Greenhouse glass has sharp edges, especially if it breaks
- Assistants and especially children must be warned that broken glass presents a safety hazard. Pick up all broken glass at once and remove it with care
- Any ladders used must be placed on a level surface.
- Make sure you have an assistant to help you.

PAGE 12: TOOLS

Assembling the greenhouse requires the tools shown on page 12.

PAGES 14-15: BASE

No base is included with this product. However, an original base can be purchased separately. This base is easy to construct and will guarantee you a stable base for your greenhouse.

If you construct your own base, the specified dimensions must be external dimensions.

Anchor holes must be deep enough to extend below the frost line (800mm). Place the assembled base with anchor legs over the holes so the anchor legs fit into the holes; it takes about 75-90 litres of concrete to fill up the holes.

Make sure the base is completely level and square. To square the base, make sure the two diagonal measurements are identical (see page 14).

PAGE 16-33: ORDER OF ASSEMBLY

Position the components as shown on the illustration and assemble in the order shown on the pictures. Do not fully tighten the nuts until the entire subassembly has been assembled.

PAGE 26-29: DOORS AND WINDOWS

For easier assembly, we recommend that you oil the screws for the door. Window glass must be fitted at the same time as the profiles. Glass for the door must be fitted after assembly of the door.

PAGES 30-33: FITTING OF GLASS

Important before assembly!

Make sure that the gables and sides are level and square and that door(s) and window(s) open and shut perfectly.

The best order of assembly for the glazing is as follows:

Windows – Roof – Doors – Gables – Sides

PAGE 30-33: GLASS INSTALLATION

Apply 411-82 to profiles marked with a dotted line on the illustration. Fit one piece of glass at a time.

GR strips are fitted as shown on pages 30-31. Place the upper part of the strip under the aluminium profile along the full length of the sheet and then click the strip into position from above.

Your greenhouse is now fully assembled. However, please note the following:

MAINTENANCE

- Grease the doors (hinges and locks).
- Keep the gutters free from leaves, etc.
- Adjust the windows as necessary.
- Replace any broken glass.
- Clean the greenhouse with disinfectant before and after the growing season.

WINTER PROTECTION

If you anticipate snow during the winter, we recommend the following winter precautions:

- Support the apex of the roof in the middle.
- Remove any deep snow from the roof.
- Take precautions to prevent snow falling from a tree or roof, for example.
- Remove the cylinders for the automatic window openers, if fitted (optional extras).
- Secure the door(s) and window(s) to prevent wind damage to the greenhouse.

WATER AND CONDENSATION

Please note that your greenhouse is not like a conservatory, for example, and that you should therefore be aware that the greenhouse may leak during or after precipitation and that condensation will occur on the inside of the greenhouse. Good ventilation will help prevent condensation.

INSURANCE

Please note that not all insurance companies cover greenhouses automatically. Please contact your insurance company to ensure that your greenhouse is covered.

GUARANTEE

Juliana greenhouses come with a 12-year guarantee, covering the replacement or repair of faulty parts. The guarantee does not cover polycarbonate, glass, transport, assembly, freight, etc. Juliana greenhouses come with a two-year guarantee, covering painted parts, if any. Please note that suspension of the profiles may leave marks in the paint. The guarantee will become void if the greenhouse is not assembled in accordance with these instructions

COMPLAINTS

All our greenhouses are built to the highest quality standards. However, should you find any defects, please contact your dealer immediately. When describing the defect, please state the greenhouse model and component number.

Suspension marks and unpainted ends on painted profiles, if any, will not be visible after assembly of the greenhouse.

Congratulations on your new greenhouse! We hope it will bring you many years of gardening pleasure.

SEHR GEEHRTER KUNDE!

Wir gratulieren Ihnen zu Ihrem neuen Gewächshaus. Zur Montage des Gewächshauses folgen Sie bitte Schritt für Schritt dieser Montageanleitung.

Die Montageanleitung ist eine Kombination aus Texten und Zeichnungen. Die Profile sind entsprechend der Reihenfolge in der Montageanleitung in nummerierten Paketen verpackt. Montieren Sie jedes Paket einzeln der Reihe nach. Schrauben, Muttern sowie Fittings befinden sich in einem Karton. Der Inhalt jedes Pakets ist auf separaten Teilleisten angegeben.

Alle Detailzeichnungen sind mit folgenden Symbolen gekennzeichnet:



von innen gesehen



von außen gesehen

SICHERHEITSHINWEISE

- Die Montage darf nur bei trockenem und windstillem Wetter erfolgen.
- Tragen Sie beim Einsetzen der Glasscheiben immer Handschuhe. Gewächshausscheiben haben scharfe Kanten, insbesondere wenn sie brechen.
- Helfer und besonders Kinder müssen auf das Risiko von Glasbruch hingewiesen werden. Glasbruch muss sofort aufgesammelt und sorgfältig entsorgt werden.
- Stellen Sie bei Bedarf eine Leiter auf ebener Fläche auf.
- Während der Montage ist eine Hilfsperson erforderlich.

SEITE 12: WERKZEUG

Zur Gewächshausmontage brauchen Sie das auf Seite 12 gezeigte Werkzeug.

SEITE 14-15: FUNDAMENT

Das Fundament ist im Lieferumfang nicht enthalten, kann jedoch hinzugekauft werden. Dadurch ist ein stabiles Fundament gewährleistet, das sich einfach montieren lässt.

Falls Sie das Fundament selbst erstellen, beachten Sie, dass die angegebenen Maße Außenmaße sind.

Die Gründung muss frostfrei sein, weshalb die Fundamentlöcher 800 mm tief auszuheben sind. Das zusammengebaute Fundament wird mit den Einbaubeschlägen über die Löcher der vorbereiteten Punktfundamente gesetzt und einbetoniert. Zum Verfüllen benötigen Sie ca. 75-90 Liter Beton. Das Fundament muss hundertprozentig waagrecht und rechtwinklig sein. Letzteres lässt sich durch Messen der beiden Diagonalen feststellen, die gleich lang sein müssen (siehe Seite 14).

SEITE 16-33: MONTAGEREIHENFOLGE

Legen Sie die Komponenten wie in der Zeichnung dargestellt bereit, und montieren Sie sie in der abgebildeten Reihenfolge. Ziehen Sie die Muttern erst dann fest, wenn die gesamte Teilkonstruktion montiert ist.

SEITE 26-29: TÜREN UND FENSTER

Zur einfacheren Montage werden die Schrauben für die Tür mit Öl geschmiert. Das Glas für die Fenster wird gleichzeitig mit den Profilen montiert. Das Glas für die Türen wird nach dem Zusammenbau der Tür montiert.

SEITE 30-33: MONTAGE VON GLAS

Vor der Montage unbedingt beachten! Überprüfen Sie, ob Giebel und Seiten im Lot sind und ob Tür(en) und Fenster perfekt funktionieren.

Beste Montagereihenfolge für Glas:
Fenster – Dach – Türen – Giebel – Seiten

SEITE 30-33: GLASMONTAGE

Tragen Sie 411-82 auf Profile auf, die auf der Zeichnung mit einer gestrichelten Linie gekennzeichnet sind. Montieren Sie das Glas einzeln der Reihe nach.

Die GR-Leisten werden wie auf Seite 30-31 gezeigt montiert.

Setzen Sie das Oberteil der Leiste auf der gesamten Länge der Platte unter das Aluprofil und lassen Sie danach die Leiste von oben einrasten.

Ihr Gewächshaus ist jetzt fertig montiert. Bitte beachten Sie Folgendes:

PFLEGE

- Tür schmieren (Scharniere und Schloß)
- Dachrinne von Blättern u. ä. reinigen
- Fenster justieren
- Gebrochenes Glas austauschen
- Haus vor und nach der Anbausaison mit Desinfektionsmittel reinigen

WINTERSICHERUNG

In Schneegebieten empfehlen wir folgende Wintersicherung:

- Den Dachrücken mitten im Haus abstützen
- Bei starker Schneelast das Dach freimachen
- Sichern Sie das Haus vor evtl. abstürzenden Schneemassen von Bäumen u.a.
- Zylinder zur automatischen Fensteröffnung (sofern vorhanden, Extrazubehör) demontieren
- Zum Schutz des Hauses Tür(en) und Fenster sichern, damit der Wind sie nicht hin- und herschlagen kann

WASSER UND KONDENSAT

Wir weisen darauf hin, dass Ihr Gewächshaus nicht mit einem Wintergarten zu vergleichen ist – bei Niederschlägen können Undichtigkeiten auftreten; auch Kondensatbildung an den Hausinnenseiten ist möglich. Kondenswasser können Sie durch gute Lüftung vermeiden.

VERSICHERUNG

Wir weisen darauf hin, dass nicht alle Versicherungen automatisch Gewächshäuser abdecken. Fragen Sie bei Ihrer Versicherung nach.

GARANTIE

Es werden 12 Jahre Garantie gegeben, die Austausch oder Reparatur defekter Teile abdeckt. Polycarbonat, Glas, Transport, Montage, Fracht usw. sind nicht in der Garantie enthalten.

Auf eventuelle Lackierungen werden 2 Jahre Garantie gegeben. Beachten Sie, dass durch die Aufhängung der Profile Kratzer im Lack entstehen können.

Die Garantie entfällt, wenn das Gewächshaus nicht gemäß dieser Montageanleitung montiert wurde.

REKLAMATIONEN

Wir haben strenge Qualitätsansprüche, um ein fehlerfreies Produkt zu sichern. Sollten trotzdem Fehler oder Mängel auftreten, wenden Sie sich umgehend an Ihren Händler. Beschreiben Sie den Mangel genau, indem Sie Gewächshausmodell und Komponentennummer angeben.

Eventuelle Kratzer durch Aufhängung sowie blanke Enden an lackierten Profilen sind nach Beendigung der Montage des Hauses nicht mehr sichtbar.

Wir gratulieren Ihnen zu Ihrem neuen Gewächshaus, das Ihnen hoffentlich viele Jahre lang Freude machen wird.

BÄSTA KUND!

Grattis till ditt nya växthus. För att montera ditt nya växthus är det viktigt att du följer den här monteringsanvisningen steg för steg.

Monteringsanvisningen är en kombination av text och illustrationer. Profilerna är packade i numrerade paket som motsvarar följordningen i monteringsanvisningen. Montera en del i taget. Alla skruvar, muttrar och diverse smådelar är samlade i en box.

Alla delpaket är specificerade på separata komponentlistor.

Alla detaljritningar är markerade med symbol:

**SÄKERHETSÅD**

- Monteringen får endast göras i torrt och lugnt väder.
- Använd alltid handskar vid glasmontering. Växthusglas har vassa kanter, särskilt när det går sönder.
- Medhjälpare och särskilt barn ska göras uppmärksamma på att krossat glas är en fara. Samla direkt upp allt krossat glas och kassera det på lämpligt sätt.
- Om du behöver en stege ska den placeras på plant underlag.
- Medhjälpare krävs.

SIDA 12: VERKTYG

För montering av växthuset krävs de verktyg som visas på sida 12.

SIDA 14–15: FUNDAMENT

Fundamentet ingår inte i leveransen, men originalfundament kan köpas separat. Det är ett stabilt fundament som är lätt att montera.

Om du gör ett eget fundament ska de angivna måtten vara yttermått.

Hålen ska grävas till frostfritt djup (800 mm). Det monterade fundamentet med nedgjutningsbeslagen placeras över hålen, så att nedgjutningsbeslagen hamnar i hålen. Ca 75–90 liter betong krävs för att fylla upp hålen.

Fundamentet måste vara helt vågrätt och i vinkel. Vinkeln kontrolleras genom att man mäter att de två diagonalmåtten är lika (se sidan 14).

SIDA 16–33: MONTERINGSORDNING

Lägg ut delarna enligt ritningen och montera dem därefter i den ordning som bilderna visar. Undvik att dra åt muttrarna helt innan hela delkonstruktionen har monterats.

SIDA 26-29: DÖRRAR OCH FÖNSTER

Skruvarna till dörren ska smörjas med olja för enklare montering. Glaset till fönstren monteras samtidigt som profilerna. Glaset till dörrarna monteras när dörren har monterats.

SIDA 30-33: MONTERING AV GLAS

Viktigt före montering!

Kontrollera att gavlarna och sidorna är lodräta och vinkelräta samt att dörr(ar) och fönster fungerar perfekt.

Bäst monteringsföljd för glas:

Fönster – Tak – Dörrar – Gavlarna – Sidor

SIDA 30-33: GLASMONTERING

Stryk på 411-82 på profiler markerade med en streckad linje på ritningen. Montera ett glas i taget.

GR-lister monteras som visas på sid. 30–31.

Sätt in överdelen av listen under aluminiumprofilen i hela plattans längd och klicka sedan fast listen på plats uppfifrån.

Ditt hus är nu färdigmonterat, men var uppmärksam på följande:

UNDERHÅLL

- Smörj dörrar (gångjärn och lås).
- Rengör takrännan från blad och liknande.
- Justera fönster.
- Byt ut trasigt glas.
- Rengör huset med desinficeringsmedel före och efter växtsäsongen.

VINTERSÄKRING

I områden där snöfall förekommer rekommenderar vi följande vintersäkring.

- Staga uppnockprofilen med en stolpe mitt i huset.
- Ta bort större mängder snö från taket.
- Se till att skyddsåtgärder finns mot nedfallande snö, t.ex. från träd eller hustak.
- Demontera cylindern till den automatiska fönsteröppnaren (extrautrustning).
- Lås fast dörrar och fönster så att vinden inte kan skada huset.

VATTEN OCH KONDENS

Vi vill göra dig uppmärksam på att drivhuset inte ska jämföras med t.ex. ett uthus, och vill därför påpeka att det i samband med nederbörd kan finnas vissa otätheter i huset och att kondens kan framträda på insidan av huset. Se till att ventilationen är god för att undvika kondens.

FÖRSÄKRING

Var uppmärksam på att inte alla försäkringsbolag automatiskt försäkrar växthus. Kontakta ditt försäkringsbolag och teckna försäkring.

GARANTI

Vi ger 12 års garanti som täcker byte eller reparation av defekta delar. Garantin täcker inte polykarbonat, glas, transport, montering, frakt, m.m. Vi ger 2 års garanti på eventuell lackering. Tänk på att det kan förekomma märken i lacken som kommer från uppsättningen av profilerna. Garantin gäller inte om växthuset inte monterats enligt dessa anvisningar.

REKLAMATIONER

Vi har höga kvalitetskrav för att säkerställa en felfri produkt. Om du ändå hittar fel eller om delar saknas ska du genast kontakta din återförsäljare. Kom ihåg att specificera felet genom att informera om växthusmodell och komponentnummer.

Eventuella uppsättningsmärken samt blanka ändrar på lackade profiler kommer inte att synas när växthuset monterats.

Stort grattis till ditt nya växthus. Vi hoppas att det ska ge dig stor glädje under många år framöver.

Nous vous souhaitons beaucoup de plaisir avec votre nouvelle serre

CHER CLIENT,

Félicitations pour l'achat de votre nouvelle serre !
Pour la monter, veuillez suivre étape par étape les instructions suivantes.

Les instructions de montage se composent de différents textes et schémas. Les profilés sont emballés en lots numérotés, correspondant à l'ordre indiqué dans les instructions de montage. Veuillez monter un lot à la fois. Les boulons, les écrous et autre visserie sont tous rassemblés dans la même boîte.
Chaque lot est décrit sur une nomenclature séparée.

Tous les dessins de détails comportent ces symboles :

Vu de l'intérieur  Vu de l'extérieur 

CONSEILS DE SECURITE

- Le montage doit uniquement être effectué par temps sec et calme.
- Veuillez à porter des gants durant le montage du vitrage. Les bords du vitrage de la serre sont tranchants, surtout en cas de bris.
- Veuillez indiquer aux personnes qui vous aident, et notamment aux enfants, que du verre brisé comporte des risques de blessure. En cas de bris, rassemblez immédiatement tous les morceaux de verre et éliminez-les de manière adéquate
- En cas d'utilisation d'une échelle, veillez à la positionner sur une surface plane.
- Il est nécessaire d'être deux pour procéder au montage.

PAGE 12 : OUTILLAGE

Pour le montage de votre serre il faut prévoir l'outillage indiqué à la page 12.

PAGE 14-15 : FONDATION

Le socle ne fait pas partie de la livraison, mais un socle d'origine est disponible en option. Ce socle offre une base stable pour votre serre et est facile à monter.

Si vous construisez vous-même le socle, les mesures indiquées doivent être entendues comme les mesures extérieures.

Les plots doivent être placés dans des trous creusés à une profondeur hors gel (800 mm). Placez au-dessus des trous le socle complet doté des ancrages en veillant à insérer ceux-ci dans les trous. Entre 75 et 90 litres de béton sont nécessaires pour remplir les trous.

Le socle doit être parfaitement horizontal et d'équerre. Pour vérifier ce dernier point, assurez-vous que les deux mesures diagonales sont identiques (cf. page 14).

PAGES 16 à 33 : ORDRE DE MONTAGE

Placez les pièces comme montré sur le schéma et assemblez-les selon l'ordre indiqué sur les illustrations. Ne serrez pas les écrous à fond avant d'avoir fini l'assemblage du lot.

PAGES 26-29 : PORTES ET FENETRES

Graissez les vis de la porte avec de l'huile pour faciliter le montage. Montez le vitrage des lucarnes en même temps que les profilés. Montez le vitrage des portes après les avoir assemblées.

PAGES 30 à 33 : MONTAGE DU VERRE

Important avant le montage !
Assurez-vous que les façades et les longs côtés sont d'aplomb et d'équerre et que la/les porte(s) et la/les fenêtre(s) ferment bien.

Ordre de montage idéal pour le vitrage :
Lucarnes – Toit – Portes – Façades – Longs côtés

PAGES 30 à 33 : MONTAGE DU VERRE

Enduisez à l'aide de 411-82 les profilés indiqués en pointillé sur le schéma. Montez un seul vitrage à la fois.

Montez les baguettes GR comme indiqué aux pages 30 et 31.
Insérez le haut de la baguette sous le profilé alu sur toute la longueur de la plaque, puis encliquez la baguette en partant du haut.

Votre serre est maintenant assemblée. Néanmoins, veuillez remarquer ce qui suit :

ENTRETIEN

- Graisser les portes (charnières et fermeture)
- Nettoyer les gouttières de feuilles, etc.
- Ajuster les fenêtres.
- Changer le vitrage cassé
- Nettoyer la serre avec un désinfectant avant et après la saison.

PRECAUTIONS D'HIVER

Dans les régions avec risques de neige, nous vous recommandons les précautions suivantes :

- Soutenir le toit au milieu
- Retirer les quantités de neige importantes
- Prévoir des chutes de neige provenant des arbres ou des toits voisins
- Démontez d'éventuels cylindres des ouvre-toit automatiques (en option)
- Fixer les portes et les fenêtres pour les protéger contre le vent.

EAU ET CONDENSATION

Nous attirons votre attention sur le fait que votre serre ne peut être comparée avec une véranda, par ex., et qu'il peut, par conséquent, en cas de pluie ou de neige, y avoir quelques fuites dans la serre. De même, la condensation peut se former à l'intérieur de la serre. Veillez à bien ventiler pour éviter la condensation.

ASSURANCE

Contactez votre compagnie d'assurance pour vérifier dans quelle mesure votre assurance couvre votre serre.

GARANTIE

Une garantie de 12 ans est offerte pour le remplacement ou la réparation des pièces défectueuses. La garantie ne couvre pas le polycarbonate, le verre, le transport, le montage, les frais de transport, etc.
Le cas échéant, une garantie de deux ans est offerte sur le vernis. Il est à noter que des marques peuvent être présentes dans la peinture. Ces marques proviennent de la suspension des profilés.
La garantie est annulée si la serre n'a été pas montée conformément aux présentes instructions.

RECLAMATIONS

Afin de vous garantir un produit de qualité irréprochable, nous appliquons des exigences très strictes en matière de qualité. En cas de vice ou de défaut, veuillez contacter immédiatement votre revendeur. N'oubliez pas d'indiquer le modèle de la serre et le numéro de la pièce défectueuse.

Le cas échéant, les marques de suspension et les extrémités non vernies des profilés ne seront pas visibles une fois que la serre sera assemblée.

Nous espérons que vous serez satisfait(e) de votre nouvelle serre et que vous pourrez en profiter pendant de nombreuses années.

BESTE KLANT!

Gefeliciteerd met uw nieuwe kas. Voor de montage van uw nieuwe kas is het belangrijk dat u deze handleiding stap voor stap volgt.

De montagehandleiding is uitgewerkt als een combinatie van tekst en tekeningen. De profielen zitten in genummerde verpakkingen die overeenkomen met de volgorde in de montagehandleiding. Monteer één verpakking per keer. Alle bouten, moeren en andere benodigdheden zijn verpakt in een doos. Elke verpakking staat op afzonderlijke componentenlijsten gespecificeerd.

Alle detailtekeningen zijn voorzien van een van deze twee symbolen:



Van binnenuit gezien



Van buitenaf gezien.

VOORZORGSMAATREGELEN

- De montage mag alleen bij droog weer met weinig wind worden uitgevoerd.
- Gebruik altijd handschoenen bij het monteren van glas. Het glas voor de kas heeft scherpe randen, vooral als het stukgaat.
- Wijs hulpen, en met name kinderen, erop dat gebroken glas gevaarlijk kan zijn. Ruim gebroken glas meteen op en verpak het goed voordat u het weggooit.
- Als u een ladder gebruikt, moet deze op een egale ondergrond staan
- Bij de montage hebt u de hulp van iemand anders nodig.

BLZ. 12: GEREEDSCHAP

Voor de montage van de kas heeft u het op blz. 12 afgebeelde gereedschap nodig.

BLZ. 15: FUNDERING

De fundering maakt geen deel uit van deze levering, maar een originele fundering is afzonderlijk te koop. Hiermee bent u verzekerd van een stabiele fundering, die eenvoudig te monteren is.

Als u uw eigen fundering maakt, gelden de aangegeven maten als buitenmaten.

Graaf de punten uit tot een vorstvrije diepte (800 mm). Plaats de gemonteerde fundering met het gietbeslag over de gaten, zodat het gietbeslag in de gaten hangt. Gebruik ca. 75-90 liter beton om de gaten te vullen.

De fundering moet 100% waterpas en haaks zijn. Dit laatste kunt u controleren door te meten of de beide diagonalen even lang zijn (zie pagina 14).

BLZ. 16-33: MONTAGEVOLGORDE

Leg de onderdelen neer zoals op de tekening en zet ze daarna in elkaar in de volgorde van de afbeeldingen. Draai de moeren pas helemaal vast als de hele deelconstructie in elkaar is gezet.

BLZ. 26-29: DEUREN EN RAMEN

Smeer de schroeven voor de deur eerst met olie in om de montage eenvoudiger te maken. Monteer het glas voor de ramen gelijktijdig met de profielen. Monteer het glas voor de deuren nadat u de deur in elkaar hebt gezet.

BLZ. 30-33: MONTAGE VAN GLAS

Denk aan het volgende vóór de montage! Controleer of de gevels en zijkanten loodrecht en haaks staan en of de deur/deuren en raam/ramen naar behoren werken.

Beste montagevolgorde voor glas:

Ramen – Dak – Deuren – Gevels – Zijkanten

BLZ. 30-33: GLASMONTAGE

Breng 411-82 aan op profielen die met een gestippelde streep op de tekening aangeduid staan. Monteer één glas per keer.

De GR-lijsten worden gemonteerd zoals afgebeeld op pagina 30-31.

Zet de bovenkant van de lijst onder het aluminium profiel over de hele lengte van de plaat en klik de lijst daarna van bovenaf op zijn plaats.

Nu is de montage van uw kas klaar, maar let op het volgende:

ONDERHOUD

- Smeer de deuren (scharnieren en slot).
- Verwijder bladeren e.d. uit de dakgoten.
- Stel de ramen bij.
- Vervang kapot glas.
- Reinig de kas voor en na het seizoen met een ontsmettingsmiddel.

WINTERVOORZORG

In gebieden waar sneeuw kan vallen, raden wij het volgende aan:

- Stut de dakrug midden in de kas.
- Verwijder grote hoeveelheden sneeuw van het dak.
- Neem voorzorgsmaatregelen tegen neerstortende sneeuw van bomen of huisdaken.
- Demonteer cilinders van eventuele automatische raamopeners (optioneel).
- Zet deur(en) en raam/ramen vast, zodat de wind ze niet kan beschadigen.

WATER EN CONDENS

Wij wijzen erop dat uw kas niet kan worden vergeleken met bijv. een serre en dat de kas bij neerslag niet helemaal afgedicht is, zodat er in de kas condens kan ontstaan. Lucht goed om condens te voorkomen.

VERZEKERING

Denk eraan dat niet alle verzekeringsmaatschappijen kassen automatisch verzekeren. Vraag uw verzekeringsmaatschappij of uw kas gedekt is.

GARANTIE

Er wordt 12 jaar garantie verleend, die omruilen of repareren van defecte delen dekt. De garantie geldt niet voor polycarbonaat, glas, transport, montage, vracht e.d.

Er wordt 2 jaar garantie verleend op eventuele lakken. Let erop dat er merken in de verf kunnen voorkomen, die ontstaan zijn door het ophangen van profielen.

De garantie vervalt als de kas niet in overeenstemming met deze handleiding gemonteerd is.

RECLAMATIES

Wij voldoen aan strenge kwaliteitseisen om u een foutloos product te garanderen. Als er toch fouten of gebreken zijn, dan dient u direct contact op te nemen met uw dealer. Denk eraan het gebrek te specificeren door het vermelden van het kasmodel en het componentnummer.

Eventuele ophangmerken en kale uiteinden van gelakte profielen zijn na de montage van de kas niet meer zichtbaar.

Wij feliciteren u van harte met uw nieuwe kas en wij hopen dat u er jarenlang veel plezier van zult hebben.

ESTIMADO CLIENTE

Enhorabuena por la adquisición de su nuevo invernadero. Es necesario que siga estas instrucciones paso a paso para montar su nuevo invernadero.

Las instrucciones de montaje se han elaborado en base a una combinación de texto e imágenes. Los perfiles han sido envueltos en paquetes numerados y corresponden a las siguientes instrucciones de montaje. Deberá montar cada paquete por separado. Todas las tuercas, pernos y herrajes se encuentran recogidos en una caja. Cada paquete se especifica por separado en las listas de componentes.

Todos los croquis están marcados con un símbolo:



Visto desde el interior



Visto desde el exterior

PRECAUCIONES DE SEGURIDAD

- El montaje solamente debe realizarse con un clima seco y sin viento.
- Siempre se debe usar guantes para instalar los cristales. Los cristales para invernaderos tienen bordes afilados, especialmente si se rompen.
- Se debe informar a los ayudantes y, especialmente, a los niños de que un cristal roto es peligroso. Los cristales rotos deben recogerse inmediatamente y desecharse con cuidado.
- Si utiliza una escalera, esta debe colocarse sobre una superficie plana.
- Es necesario realizar el montaje con un ayudante.

PÁGINA 12: HERRAMIENTAS

El montaje del invernadero requiere las herramientas que se indican en la página 12.

PÁGINA 14-15: BASE

No se incluye base alguna con el producto. Sin embargo, se puede adquirir una base por separado. Se trata de una base fácil de montar que le garantizará un apoyo estable para el invernadero.

Si construye su propia base, las medidas que se especifican son las medidas exteriores.

Los puntos de anclaje deben cavarse en tierra sin heladas a una profundidad de 800 mm. Se debe colocar la base entera, incluidas las fijaciones de hormigón, sobre los agujeros de manera que las fijaciones queden colocadas en los agujeros, y hay que llenarlos con unos 75-90 litros de hormigón. La base debe estar completamente a nivel y a escuadra, lo cual se puede comprobar controlando que las dos medidas diagonales sean idénticas (ver página 14).

PÁGINAS 16-33: ORDEN DE MONTAJE

Coloque los componentes como se indica en la ilustración y móntelos siguiendo el orden que aparece en las imágenes. No debe apretar las tuercas totalmente hasta finalizar el montaje de la estructura auxiliar.

PÁGINAS 26-29: PUERTAS Y VENTANAS

Los tornillos para las puertas deben engrasarse con aceite para facilitar el montaje. El cristal para las ventanas se debe montar al mismo tiempo que los perfiles. El cristal para las puertas se debe montar después de que la puerta se haya montado.

PÁGINAS 30-33: MONTAJE DE CRISTAL

¡Importante antes de realizar el montaje!
Compruebe que los frontales y los laterales estén a nivel y a escuadra, y que la(s) puerta(s) y ventana(s) funcionen perfectamente.

El orden de montaje recomendado para el cristal es el siguiente:

Ventanas – Techo – Puertas – Frontales – Laterales

PÁGINAS 30-33: INSTALACIÓN DE LOS CRISTALES

Aplique 411-82 en los perfiles marcados con una línea de rayas en la ilustración. Monte un panel de cristal a la vez.

Los listones GR han de montarse como se indica en las páginas 30-31.

Coloque la parte superior del listón por debajo del perfil de aluminio en toda la longitud de la placa, y coloque el listón desde arriba presionando hasta que se escuche un clic.

Su invernadero ya está montado. Sin embargo, debe prestar atención a lo siguiente:

MANTENIMIENTO

- Engrase las puertas (bisagras y cerradura).
- Limpie las canaletas para evitar la presencia de hojas, etc.
- Ajuste las ventanas según sea necesario.
- Sustituya los cristales rotos.
- Limpie el invernadero con un agente desinfectante antes y después de la temporada de cultivo.

PROTECCIÓN EN INVIERNO

En las zonas donde puede haber nevadas, se recomienda la siguiente protección durante el invierno:

- Apoye el vértice de unión del tejado por el centro.
- Elimine cualquier acumulación grande de nieve del tejado.
- Debe tomar medidas contra la caída de nieve, por ejemplo desde árboles o tejados de edificios.
- Desmonte los cilindros de eventuales abridores de ventanas automáticos (complemento extra).
- Fije las puerta(s) y ventana(s) de modo que el viento no pueda dañar el invernadero.

AGUA Y CONDENSACIÓN

Recuerde que su invernadero no es hermético, que podría detectar fugas durante o después de unas precipitaciones y que se producirá condensación dentro del mismo. Una buena ventilación ayudará a evitar la condensación.

SEGUROS

Tenga en cuenta que no todas las compañías de seguros cubren automáticamente los invernaderos. Póngase en contacto con su compañía de seguros para asegurarse de que el seguro lo cubre.

GARANTÍA

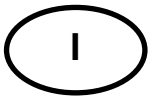
Los invernaderos Juliana están cubiertos por una garantía de 12 años que incluye la sustitución o reparación de componentes defectuosos. La garantía no cubre el policarbonato, cristal, transporte, montaje, carga, etc. Los invernaderos Juliana tienen una garantía de 2 años sobre las piezas pintadas, si las hubiera. Recuerde que puede haber marcas en la pintura que provienen del colgado de los perfiles. La garantía no será válida en caso de no montar el invernadero según estés instrucciones.

RECLAMACIONES

Todos nuestros invernaderos se han construido siguiendo los más altos estándares de calidad. No obstante, si tuviera algún problema, no dude en ponerse en contacto con su distribuidor de inmediato. Recuerde especificar el defecto informando del modelo de invernadero y el número de pieza.

Si hubiera marcas en los ganchos o extremos lisos en los perfiles pintados, estos no serán visibles tras el montaje del invernadero.

Enhorabuena por la adquisición de su nuevo invernadero, del que esperamos que disfrute durante muchos años.



Congratulazioni per la Sua nuova serra

CARO CLIENTE,

Congratulazioni per l'acquisto di questa nuova serra. Per il montaggio della serra è necessario seguire le istruzioni passo dopo passo.

Le istruzioni per il montaggio prevedono una combinazione di testi e disegni. I profili sono contenuti in confezioni la cui numerazione corrisponde alla sequenza nelle istruzioni per il montaggio. Montare una confezione alla volta. Tutti i bulloni, i dadi e la minuteria sono raccolti in una scatola.

Il contenuto delle singole confezioni è specificato in elenchi dei componenti separati.

Tutte le illustrazioni dettagliate sono contrassegnate dai seguenti simboli:



Vista dall'interno Vista dall'esterno

PRECAUZIONI DI SICUREZZA

- Il montaggio deve essere effettuato in assenza di precipitazioni e vento.
- Indossare sempre guanti per il montaggio dei vetri. I vetri della serra presentano bordi affilati, soprattutto se dovessero frantumarsi.
- Informare aiutanti e, in particolare, bambini che i vetri rotti possono essere pericolosi. Raccogliere immediatamente eventuali vetri rotti e smaltirli in modo appropriato.
- Sistemare l'eventuale scaletta su una superficie piana
- È necessario disporre di un aiutante.

PAGINA 12: UTENSILI

Per il montaggio della serra occorrono gli utensili descritti a pagina 12.

PAGINA 14-15: BASAMENTO

Il basamento non è compreso nella presente fornitura, ma è possibile acquistare il basamento originale separatamente. Questa soluzione garantisce un basamento sicuro e facile da montare.

Se si prepara il basamento autonomamente, le misure indicate devono essere considerate misure esterne.

I punti devono essere realizzati fino a una profondità non raggiunta dal gelo (800 mm). Sistemare quindi il basamento assemblato comprensivo di elementi di fissaggio sopra i fori, in modo che i detti elementi si inseriscano nei fori. Riempire quindi i fori con circa 75-90 litri di calcestruzzo.

Il basamento deve essere perfettamente in bolla e a squadra. A tal scopo, verificare che le due misure diagonali siano identiche (vedere pagina 14).

PAGINE 16-33: ORDINE DI MONTAGGIO

Disporre i componenti come da disegno ed eseguire l'assemblaggio nella sequenza illustrata dalle figure. Non serrare completamente i dadi prima di aver assemblato tutta questa parte della costruzione.

PAGINE 26-29: PORTE E FINESTRE

Oliando le viti delle porte è possibile agevolarne il montaggio. I vetri delle finestre devono essere montati contemporaneamente ai profili. I vetri delle porte devono essere montati dopo l'assemblaggio della porta.

PAGINE 30-33: MONTAGGIO DI VETRO

Importante prima del montaggio!

Controllare che le testate e i fianchi siano perpendicolari e correttamente angolati, e che la porta (le porte) e la finestra (le finestre) funzionino correttamente.

Sequenza ottimale di montaggio dei vetri:

Finestre – Tetto – Porte – Testate – Fianchi

PAGINE 30-33: MONTAGGIO DEL VETRO

Applicare 411-82 ai profili contrassegnati nel disegno da una linea tratteggiata. Montare un vetro alla volta.

I listelli GR devono essere montati come illustrato a pagina 30-31.

Infilare la parte superiore del listello sotto il profilo in alluminio per tutta la lunghezza della lastra, quindi fare scattare il listello in posizione esercitando pressione dall'alto.

La serra è pronta. Prestare tuttavia attenzione a quanto segue:

MANUTENZIONE

- Lubrificare le porte (cerniere e serrature).
- Pulire la grondaia da foglie e quant'altro.
- Adeguare le finestre secondo necessità.
- Sostituire eventuali vetri rotti.
- Pulire la serra con prodotto disinfettante prima e dopo la stagione della crescita.

PROTEZIONE INVERNALE

Se la zona è soggetta a nevicate durante l'inverno, si raccomanda la seguente protezione invernale:

- Applicare un sostegno per il tetto al centro della serra.
- In caso di abbondanti nevicate sul tetto, spalare la neve.
- Adottare misure precauzionali per evitare che cada neve, ad esempio da un albero o dal tetto.
- Smontare i cilindri di eventuali dispositivi automatici di apertura, se presenti (opzionali).
- Fissare porta e finestra (porte e finestre) per evitare che folate di vento possano arrecare danni alla serra.

ACQUA E CONDENZA

Tenere presente che la serra non è un giardino d'inverno, ad esempio, e che pertanto è bene essere consapevoli del fatto che potrebbe infiltrarsi acqua durante o dopo una precipitazione e che all'interno si può formare condensa. Una buona ventilazione contribuisce a prevenire la formazione di condensa.

ASSICURAZIONE

Tenere presente che non tutte le agenzie assicurative coprono automaticamente le serre. Contattare la propria agenzia assicurativa per verificarne la copertura.

GARANZIA

La garanzia vale 12 anni e copre la sostituzione o la riparazione di parti difettose. Sono esclusi dalla garanzia parti in policarbonato, vetri, trasporto, montaggio, spese di spedizione ecc.

L'eventuale verniciatura è coperta da una garanzia di 2 anni. Notare che la vernice potrebbe presentare segni dovuti ai profili appesi.

La garanzia verrà invalidata qualora la serra non sia montata in conformità alle presenti istruzioni.

RECLAMI

La nostra produzione è soggetta a rigorosi requisiti di qualità. Se, malgrado questo, un prodotto fosse difettoso o mancante, rivolgersi immediatamente al fornitore. Descrivere accuratamente il difetto e indicare modello di serra e codice dell'articolo.

Eventuali segni dovuti ai profili appesi ed estremità lucide dei profili verniciati non saranno più visibili dopo aver montato la serra.

Ci auguriamo che questa nuova serra vi darà tanta soddisfazione negli anni a venire.

www.hallsgreenhouses.com
Please refer to website for the most up to date instruction

ARVOISA ASIAKAS!

Onnea uudelle kasvihuoneellesi. Jotta uuden kasvihuoneesi asennus onnistuu, sinun on syytä noudattaa asennusohjetta tarkkaan.

Asennusohje koostuu sanallisista ohjeista ja piirroksista. Profiilit on pakattu osapakkauksiin, joiden numerointi vastaa niiden järjestystä asennusohjeessa. Asenna kerralla yksi osapakkaus. Kaikki ruuvit, mutterit ja muut asennustarvikkeet on koottu yhteen pussiin. Jokaisesta osapakkauksesta on erittely.

Kaikki detaljikuvat on merkitty symboleilla:



Sisäpuolelta katsottuna



Ulkopuolelta katsottuna

TURVALLISUUSOHJEITA

- Asennus on suoritettava kuivalla ja tyyneellä säällä.
- Käytä aina käsineitä asentaessasi lasiosia. Kasvihuoneen lasiosien reunat ovat teräviä, erityisesti lasien rikkoutuessa.
- Avustajille ja erityisesti lapsille on huomautettava, että rikkoutunut lasi aiheuttaa vaaran. Kerää rikkoutunut lasi talteen välittömästi, ja hävitä se vastuullisesti.
- Aseta mahdolliset tikkaat tasaiselle alustalle.
- Asennuksessa on käytettävä avustajaa.

SIVU 12: TYÖKALUT

Kasvihuoneen pystytyksessä tarvitaan sivulla 12 esitettyjä työkaluja.

SIVU 14-15: PERUSTUS

Perustus ei sisälly tähän toimitukseen, mutta alkuperäisen perustuksen voi ostaa erikseen. Se on tukeva ja helppo asentaa.

Jos teet perustuksen itse, huomaa, että annetut mitat ovat ulkomittoja.

Anturakuopat kaivetaan routarajan alapuolelle (800 mm). Koottu perustus anturaraudoituksineen nostetaan kuoppien päälle niin, että raudoitukset asetetaan betonilla (n. 75-90 litraa) täytettäviin kuoppiin.

Perustuksen on oltava täysin vaakasuorassa ja suorassa kulmassa. Viimeksi mainittu seikka tarkastetaan ristimitalla (katso sivu 14).

SIVU 16-33: ASENNUSJÄRJESTYS

Ota komponentit esiin piirroksen mukaan ja kokoa ne kuvissa esitetyssä järjestyksessä. Älä kiristä muttereita tiukalle ennen kuin koko osarakenne on koottu.

SIVU 26-29: OVET JA IKKUNAT

Oven ruuvit voidellaan öljyllä; se helpottaa asennusta. Ikkunoiden lasit asennetaan samaan aikaan kuin profiilit. Ovien lasiosa asennetaan valmiiksi koottuun oveen.

SIVU 30-33: LASIEN

Tärkeää tietoa ennen asennusta!
Tarkista, että päädyt ja sivut ovat pystysuorat ja suorassa kulmassa ja että ovi/ovet ja ikkuna(t) toimivat täydellisesti.

Lasiosien paras asennusjärjestys:
Ikkunat – Katto – Ovet – Päädyt – Sivut

SIVU 30-33: LASIEN ASENNUS

Levitä 411-82 profiileille, jotka on merkitty piirustuksessa katkoviivalla. Asenna yksi lasi kerralla.

GR-listat asennetaan sivuilla 30-31 osoitetulla tavalla.

Aseta listan yläosa alumiiniprofiiliin alle levyn koko leveydeltä ja napsauta sen jälkeen lista paikalleen yläpuolelta.

Kasvihuoneesi on nyt pystytetty, mutta huomaa seuraavat:

KUNNOSSAPITO

- Öljyä oven saranat ja lukko.
- Puhdista räystäskouruista lehdet ym.
- Säädä luukut
- Vaihda rikkoutuneet lasit.
- Pese kasvihuone desinfiointiaineella ennen kasvukautta ja sen jälkeen.

TALVISÄILYTYS

Suosittellemme seuraavia toimenpiteitä kasvihuoneen suojaamiseksi talven varalta:

- Tue kattopalkki keskikohdalta.
- Poista lumi kasvihuoneen katolta.
- Varmista, ettei kasvihuoneen päälle pääse putoamaan lunta katoilta tai puista.
- Poista automaattisten tuuletusluukunavaajien sylinterit (lisävaruste).
- Lukitse ovet ja tuuletusluukut estääksesi tuulen aiheuttamat vauriot.

VESI JA KONDENSIVESIT

Huomaa, että kasvihuoneettasi ei voi verrata esim. katettuun terassiin. Sateella vettä saattaa vuotaa kasvihuoneen sisälle ja kosteutta tiivistyy myös kasvihuoneen sisäpinnoille. Huolehdi siksi hyvästä tuuletuksesta, jotta vältyt kondenssivedeltä.

VAKUUTUS

Huomaa, että kaikki vakuutukset eivät kata automaattisesti kasvihuoneita. Ota yhteyttä vakuutusyhtiösi tarkistaaksesi vakuutusturviasi.

TAKUU

Myönnämme 12 vuoden takuun, joka kattaa virheellisten osien vaihdon tai korjauksen. Takuu ei koske polykarbonaattia, lasia, kuljetusta, asennusta, rahtia tms.
Mahdolliselle maalipinnalle myönnämme 2 vuoden takuun. Huomaa, että maalipinnassa saattaa olla profiilien asentamisesta johtuvia jälkiä.
Takuu raukeaa, jos kasvihuonetta ei ole asennettu näiden ohjeiden mukaisesti.

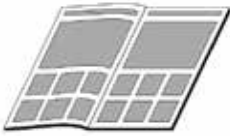









REKLAMAATIOT

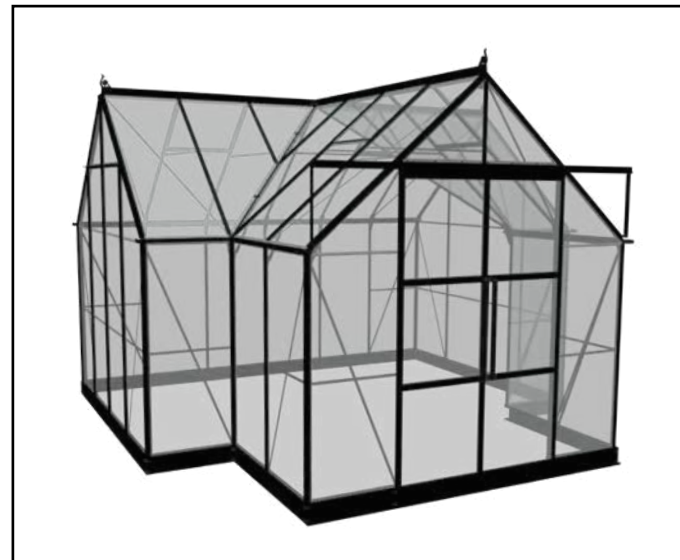
Meillä on tiukat laatuvaatimukset, jotta voimme taata, että tuotteesi on virheetön. Ota välittömästi yhteyttä myyjääsi, jos tuotteessa on virheitä tai puutteita. Muista ilmoittaa puute täsmällisesti - kerro kasvihuoneen malli ja komponentin numero.

Profiileissa mahdollisesti esiintyvät ripustusjäljet ja maalattujen profiilien kirkaat päät eivät näy kasvihuoneen asennuksen valmistuttua.

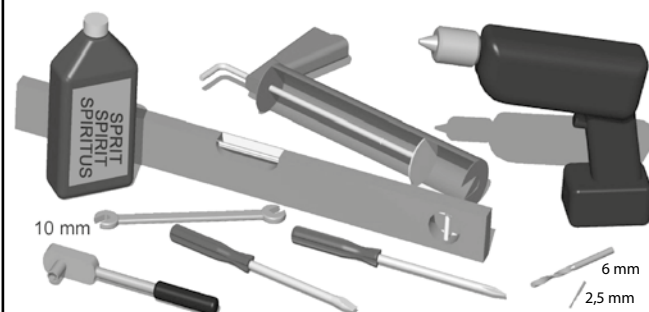
Paljon onnea uudelle kasvihuoneelle, jonka toivomme tuottavan iloa monen vuoden ajan.

**Oversigt - Survey - Übersicht - Översikt - Vue d'ensemble
Overzicht - Resumen - Schema - Sisällys**


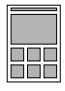
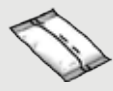























	
	14 + 15
	16 - 17
	18 - 19
	20 - 23
	24 - 25
	26 - 27
	28 - 29
	29
	30 - 33


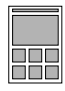








**Værktøj - Tools -
Werkzeug - Verktyg - Outillage
- Gereedschap
Herramientas - Utensili -
Työkalut**



Fittings - Raccorderie - Kleinteile - Hulpstukken - Garnitures - Accesorios - Osat

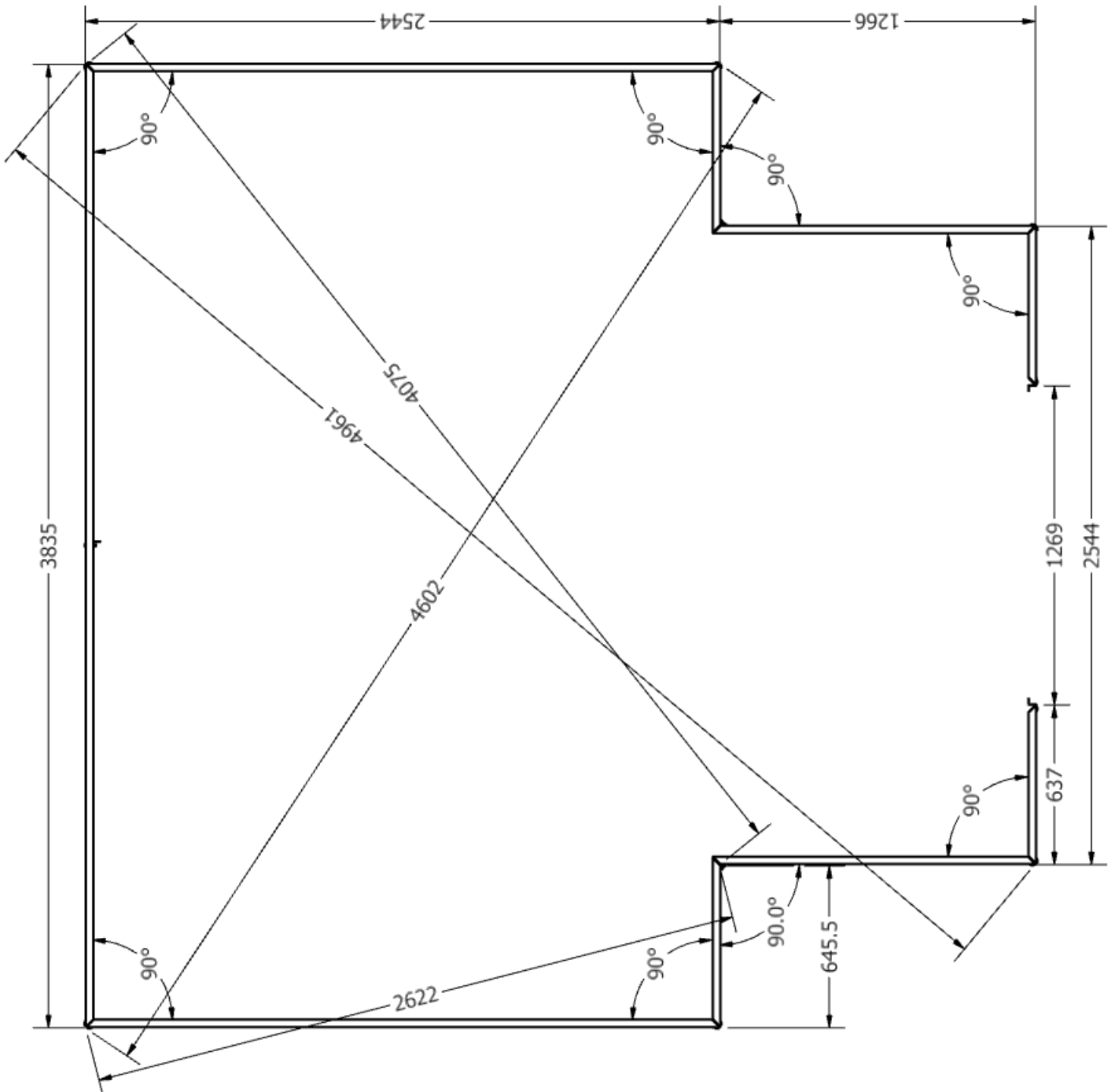
	#		12,9		
	134	16-30	300	F018112 / F018115	
	697	16-30	300	F018113 / F018116	
	322	26-27	6	F018136	
	630	26-27	4		
	631	26-27	4		
	229	16-30	32		
	994	26-27	2		
	1106	26-27	40		
	8616	28	4		F018141
	301B		4		
	GR2001	16-19	6	F018127	
	GR2003		3		
	GR2002	26-27	2	F018130	
	GR2004	24-25	2	F018135	
	GR3002	29	3	F018128	
	GR3003		3		
	GR3004	29	3	F018129	
	GR3005		3		
	GR3012	23-24	2	F018134	
	GR3013		2		
	GR3006	26-27	4	F018133	
	GR3008	26-27	4	F018132	
	GR3011	30-33	4	F018131	

	#		12,9	
	20-1025	29	300	F018101 / F018102
	411-82	30-33	82M	F018137
	458	30-33	24	F018138
	333-74	26-27	2	F018139
	225	26-27	4	F018140

Tilbehør - Accessories - Zubehör - Tillbehör - Accessoires
Toebehoren - Accesorios - Accessori - Lisävarusteet

Fundament - Foundation - Fondement - Fundering
Fundamento - Basamento - Perustus

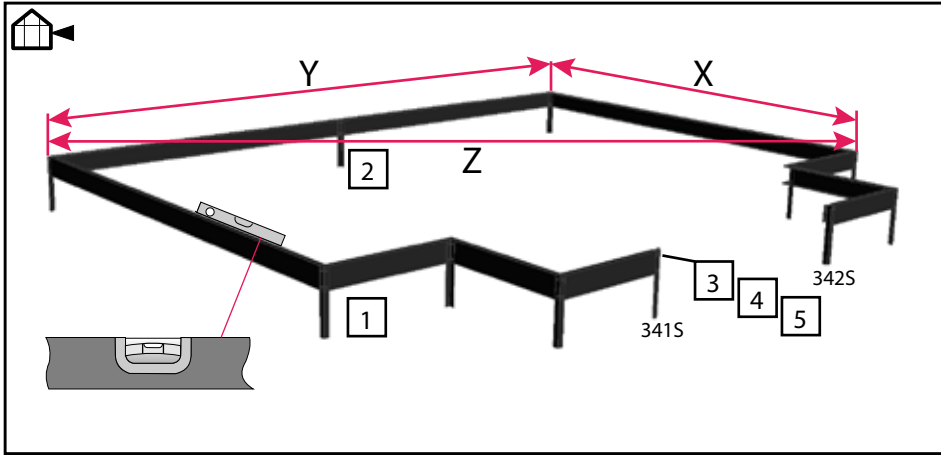
Steel-foundation



Tilbehør - Accessories - Zubehör - Tillbehör - Accessoires
 Toebehoren - Accesorios - Accessori - Lisävarusteet

Fundament - Foundation - Fondement - Fundering
 Fundamento - Basamento - Perustus

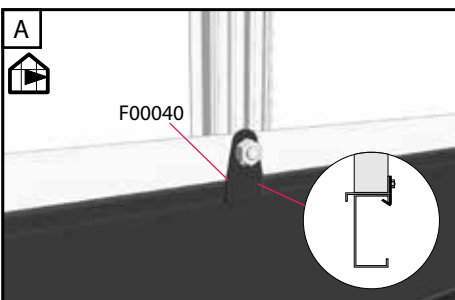
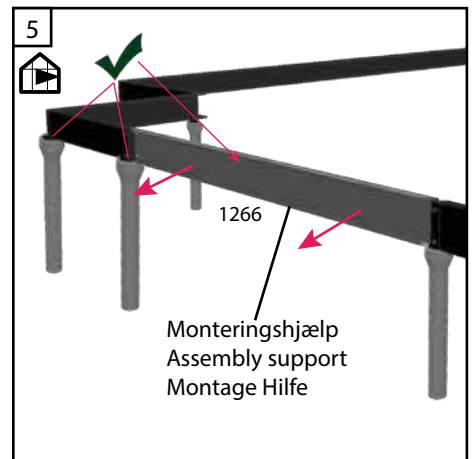
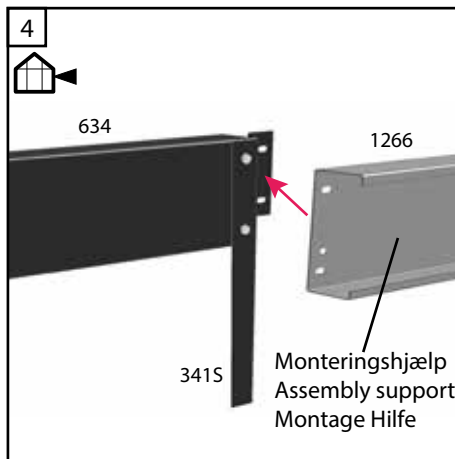
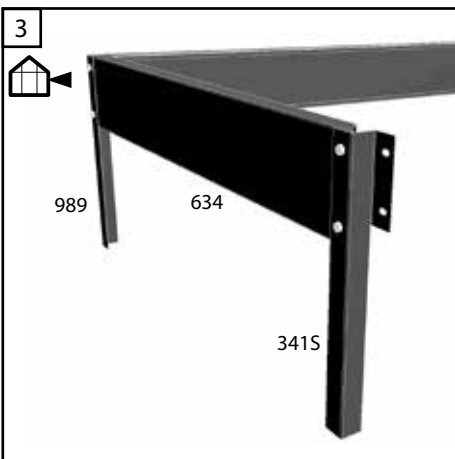
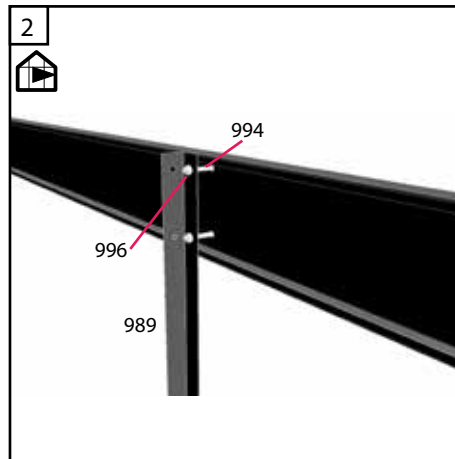
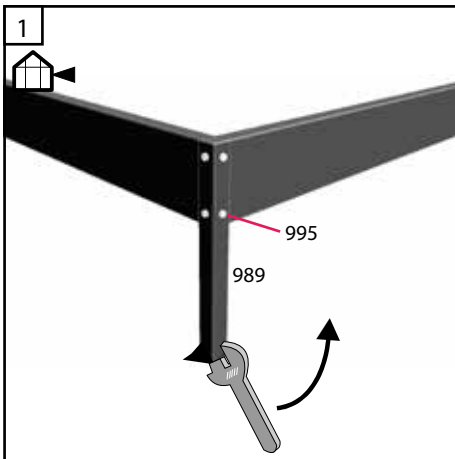
Steel-foundation



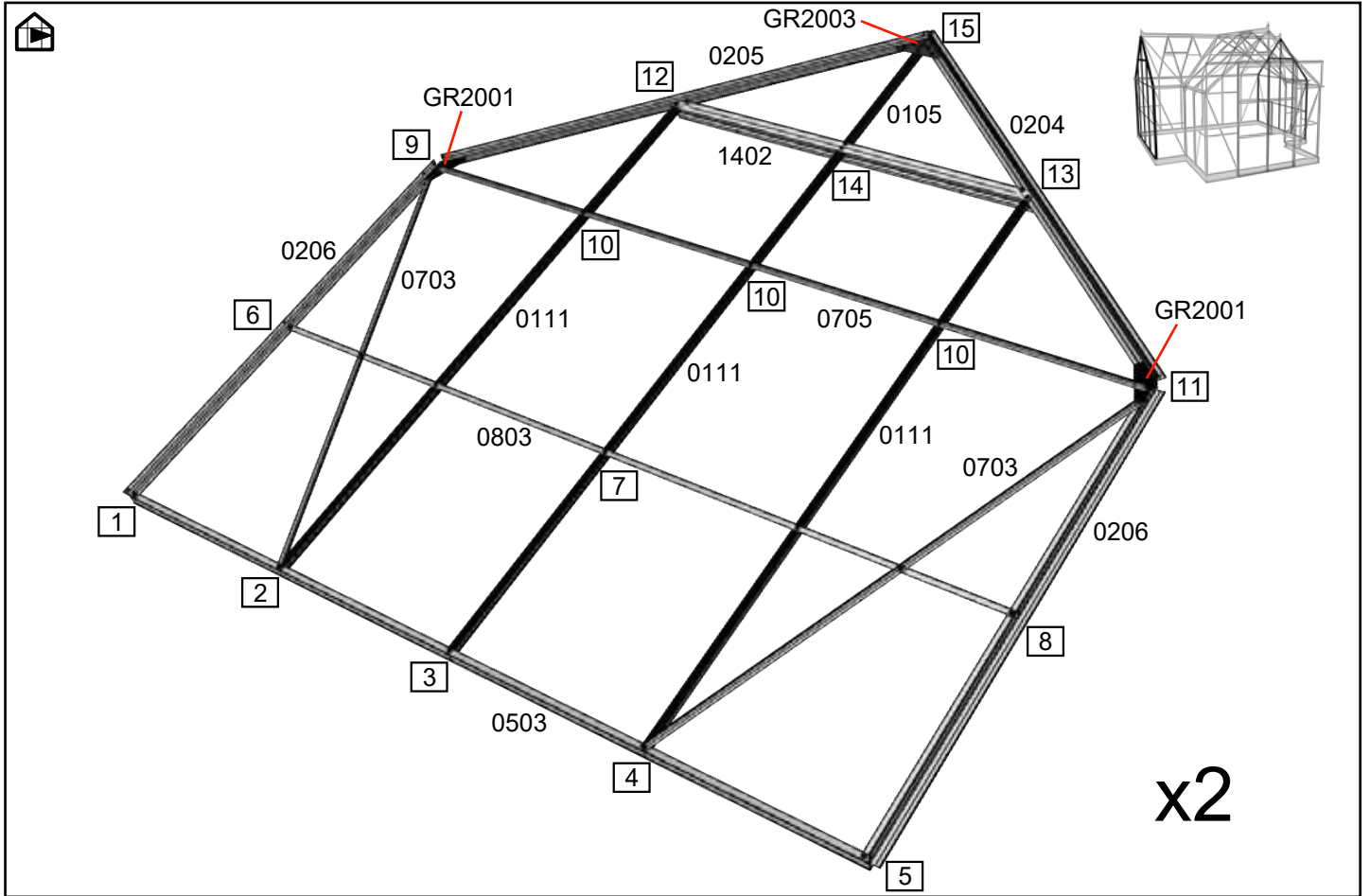
	X	Y	Z
12,9	2544	3835	4602

Fundamentstegning på side 14
 Foundation drawing on page 14

	#	mm	12,9
┌	634	634	2
	675	675	2
	1266	1266	1
	1296	1296	2
	2544	2544	2
└	3835	3835	1
	989	345	9
┌	341S	345	1
└	342S	345	1
┌	995	M6x10	40
└	994	M6x40	2
┌	996	M6	42
└	F00040		5 x 6
┌	280		108

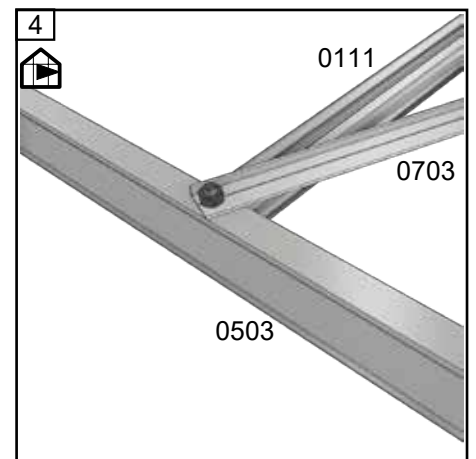
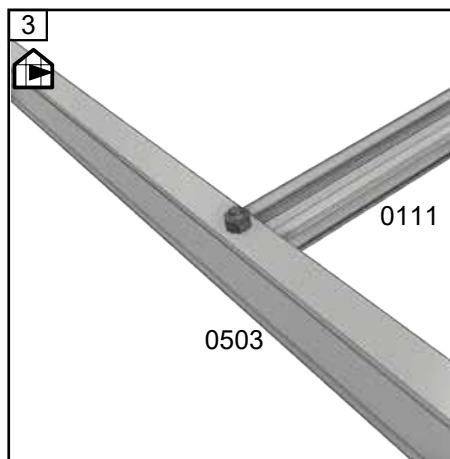
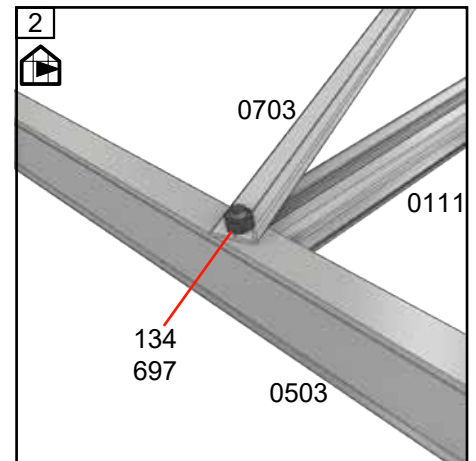
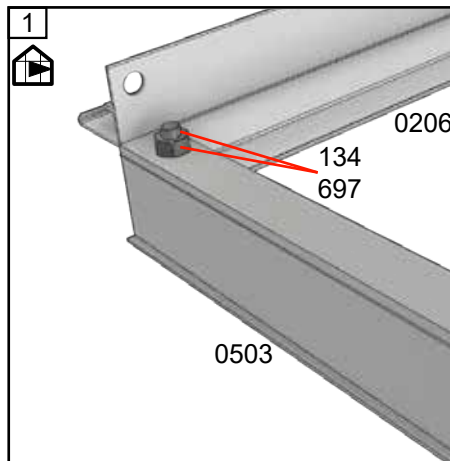


**Baggavl - Rear gable - Hintergiebel - Bakgavel - Pignon derrière -
Achtergevel - Frontis trasero - Pannello posteriore - Peräpääty**

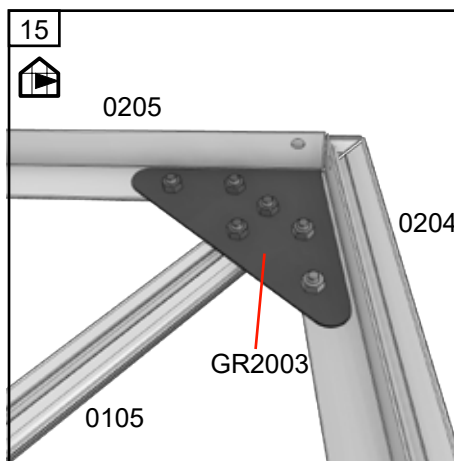
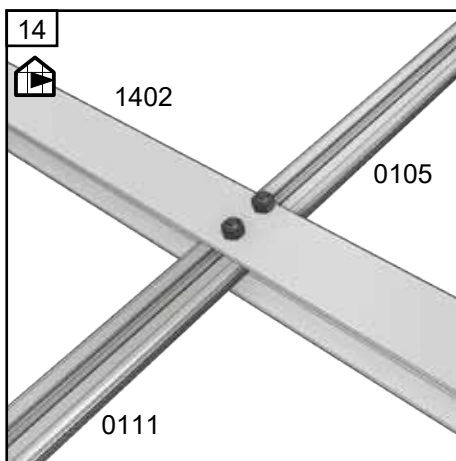
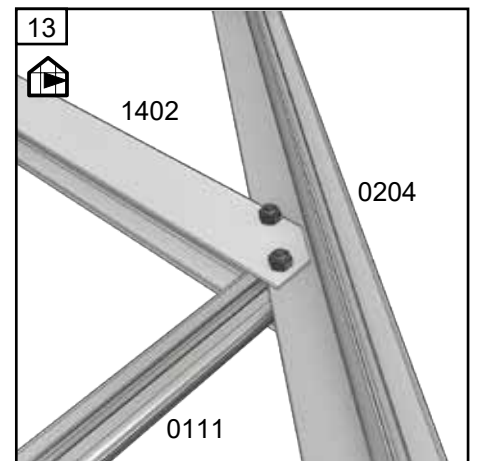
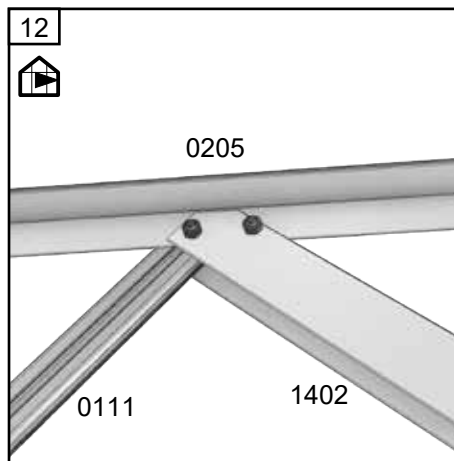
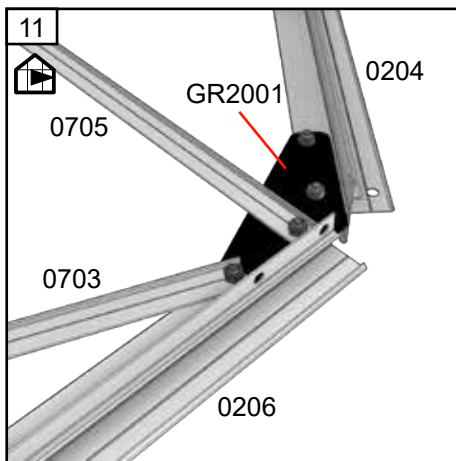
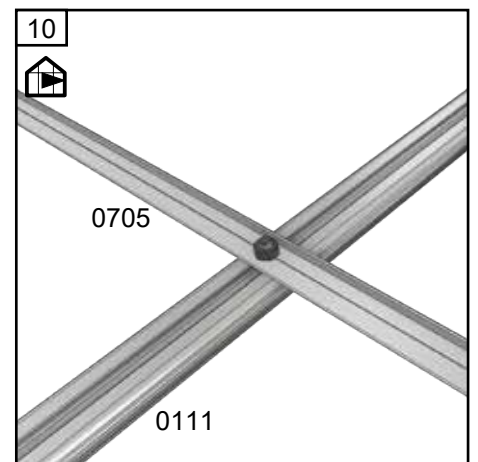
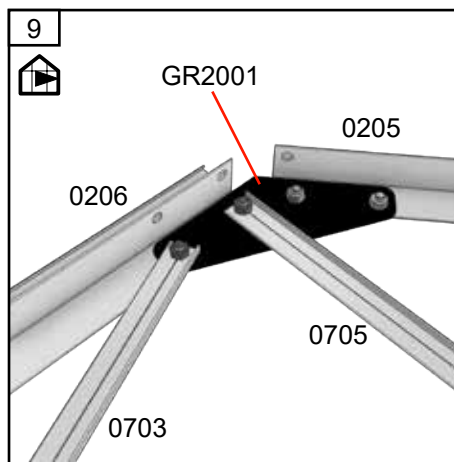
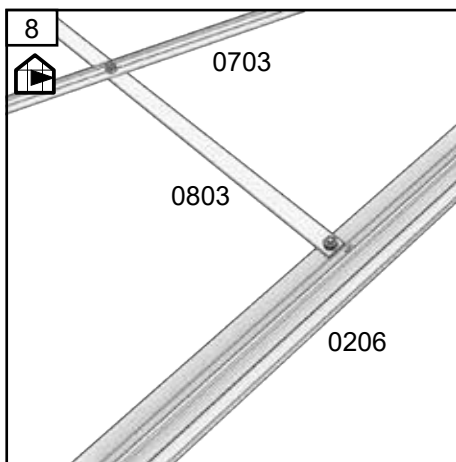
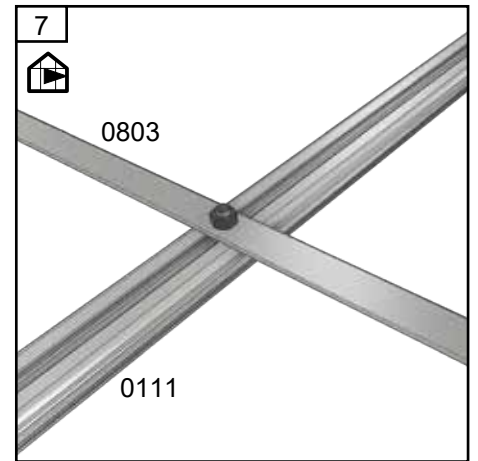
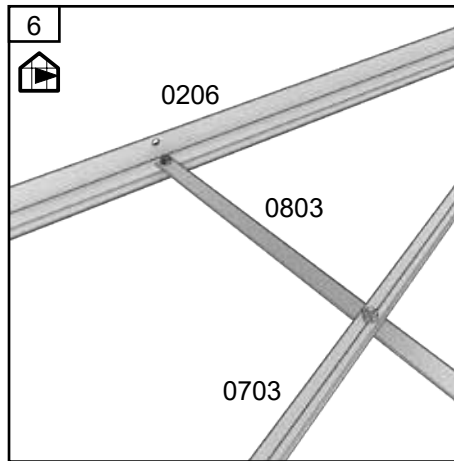
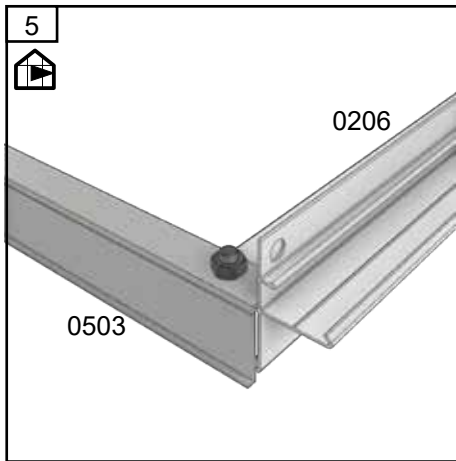


1	#	mm	12,9
	0105	529	1
	0111	2023	3
	0204	1644	1
	0205	1644	1
	0206	1490	2
	0503	2484	1
	0703	1559	2
	0705	2463	1
	0803	2463	1
	1402	1262	1

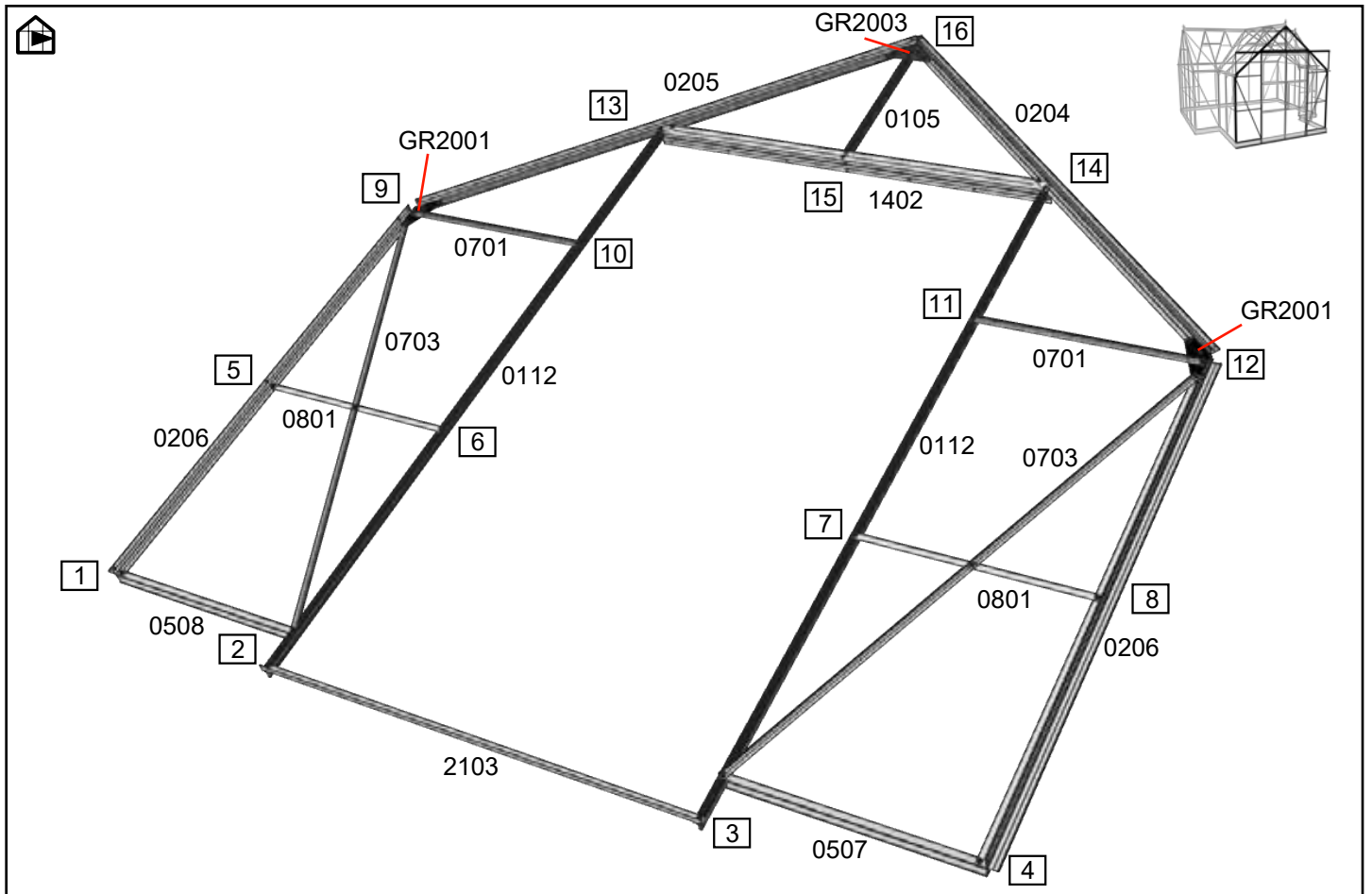
x2



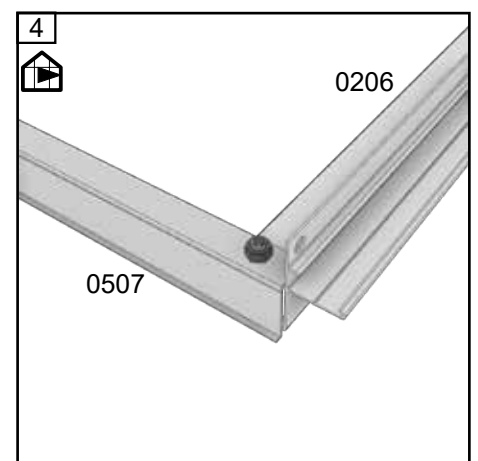
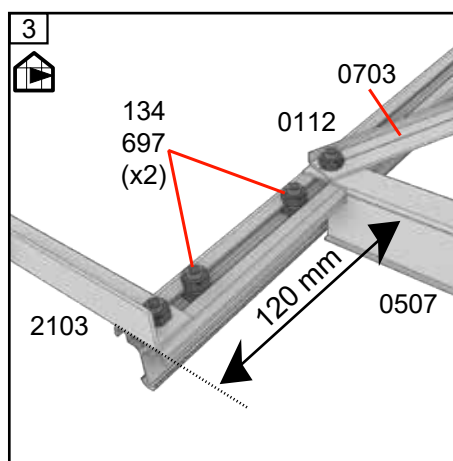
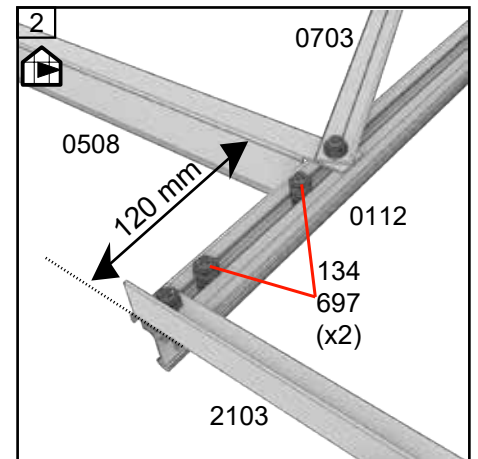
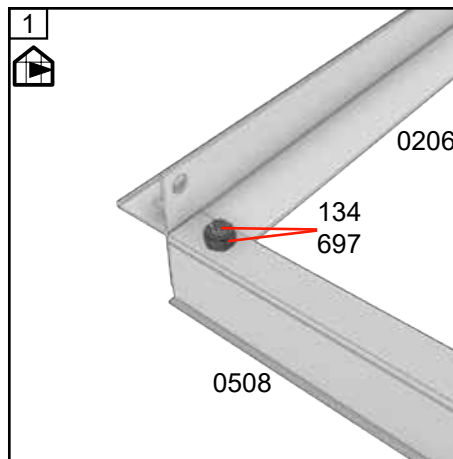
**Baggavl - Rear gable - Hintergiebel - Bakgavel - Pignon derrière -
Achtergevel - Frontis trasero - Pannello posteriore - Peräpäätty**



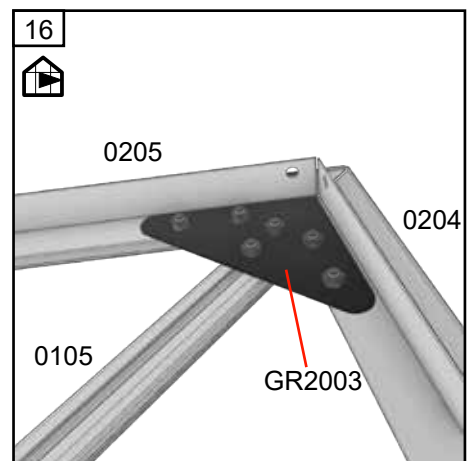
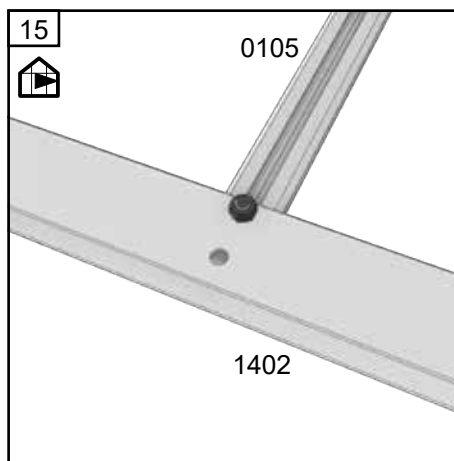
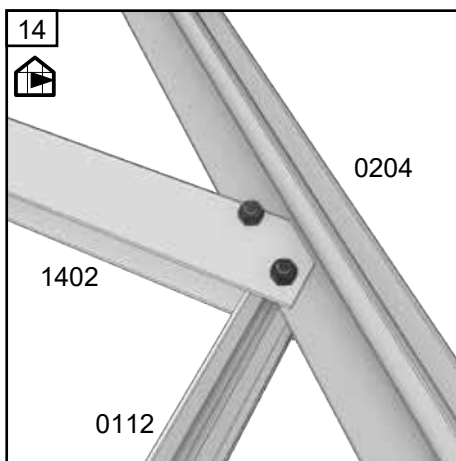
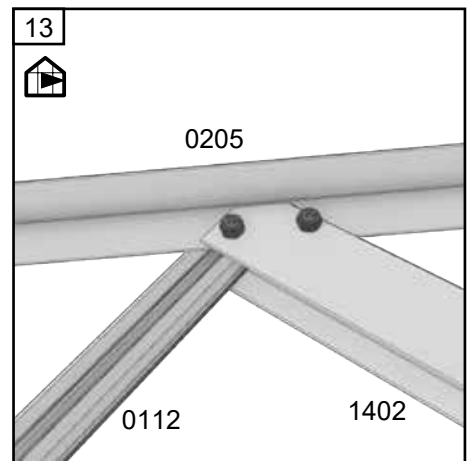
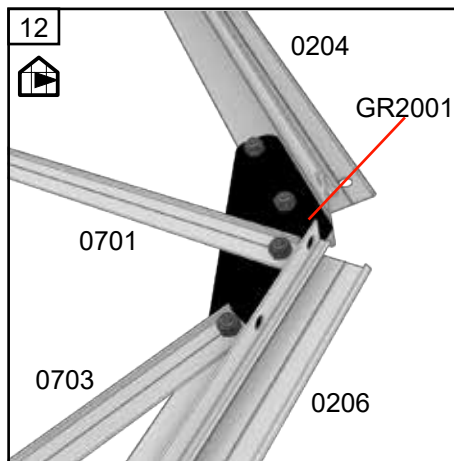
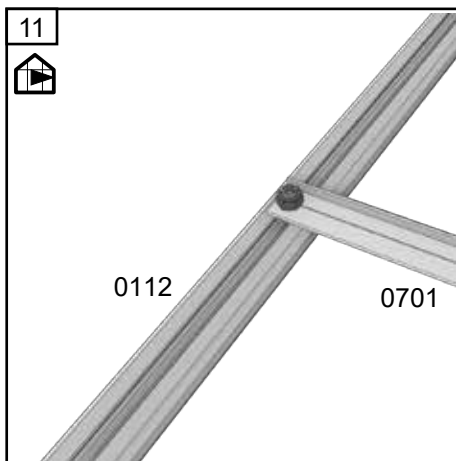
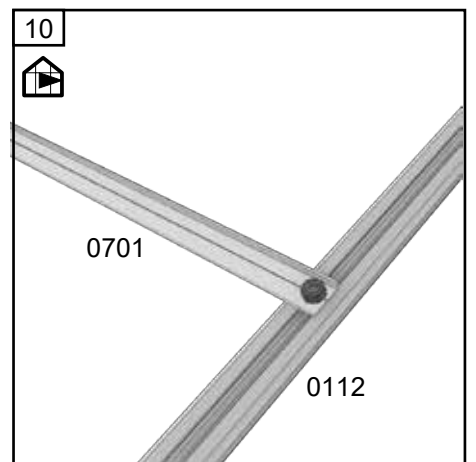
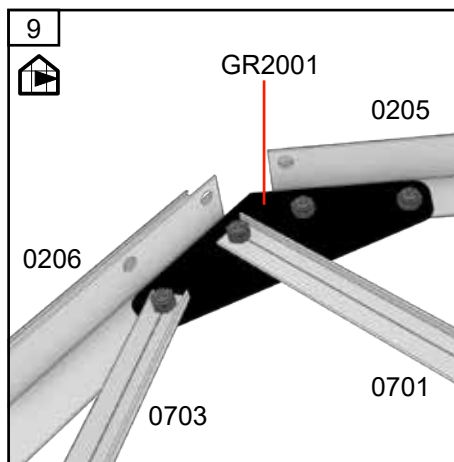
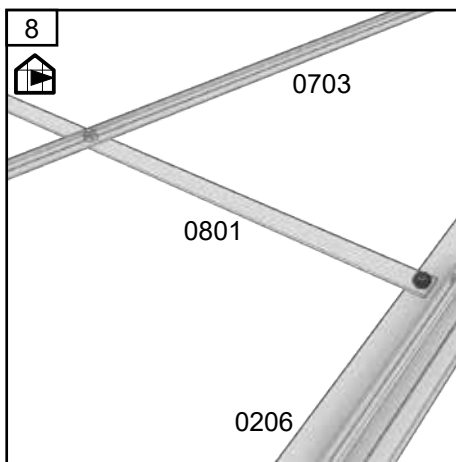
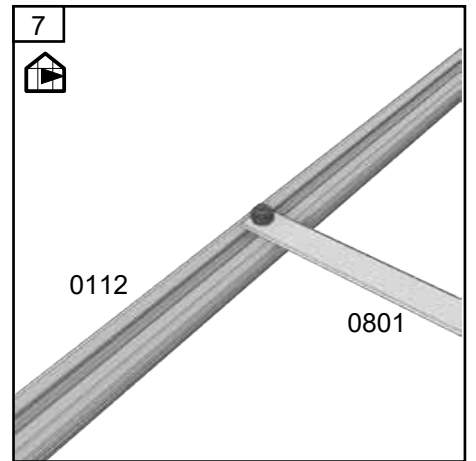
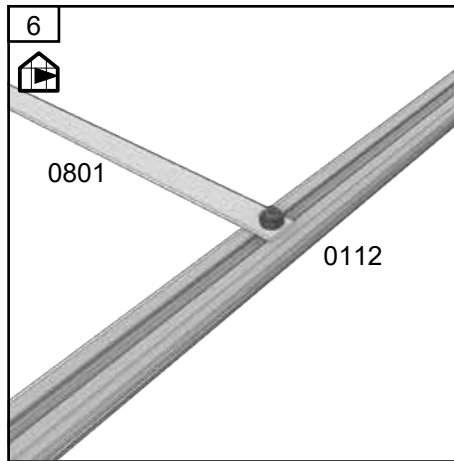
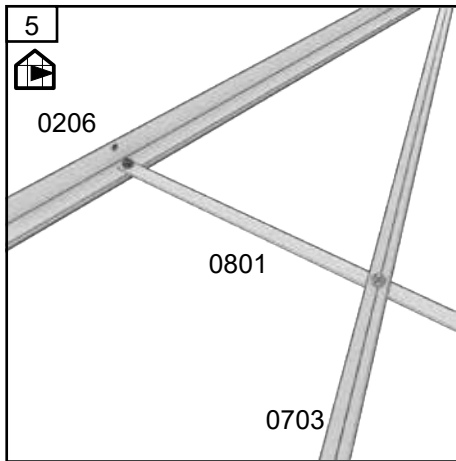
**Forgavl - Front gable - Vordergiebel - Frontgavel - Pignon devant
Voorgevel - Frontis frontal - Pannello frontale - Ovipääty**



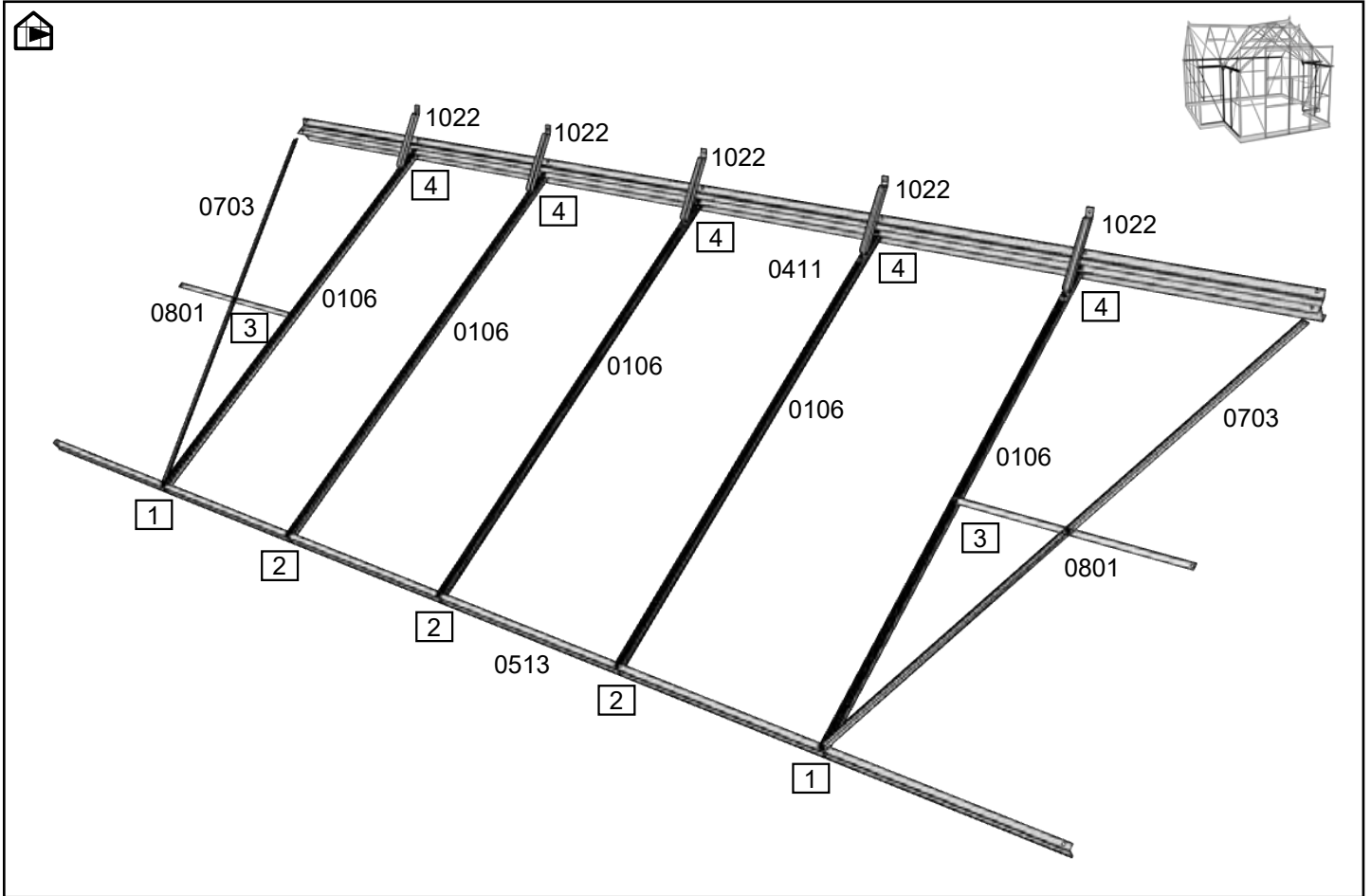
2	#	mm	12,9
	0105	529	1
	0112	2142	2
	0204	1644	1
	0205	1644	1
	0206	1490	2
	0507	630	1
	0508	630	1
	0701	616	2
	0703	1559	2
	0801	616	2
	1402	1262	1
	2103	1264	1
6	#		26 - 27
	0902	2542	1
	1502	2484	1
	2101	487	2
	2302	1216	1



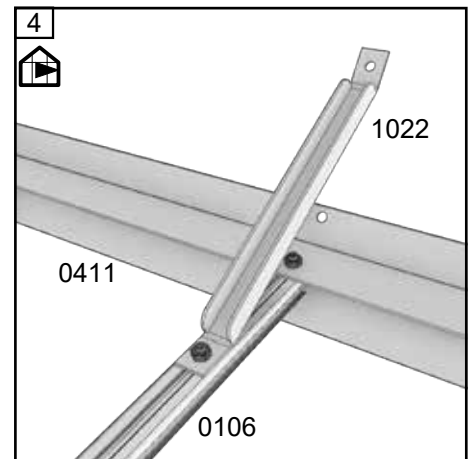
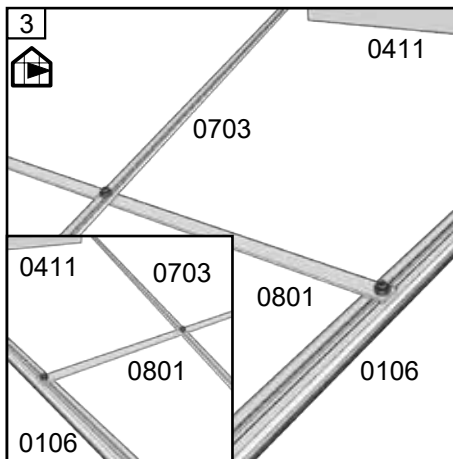
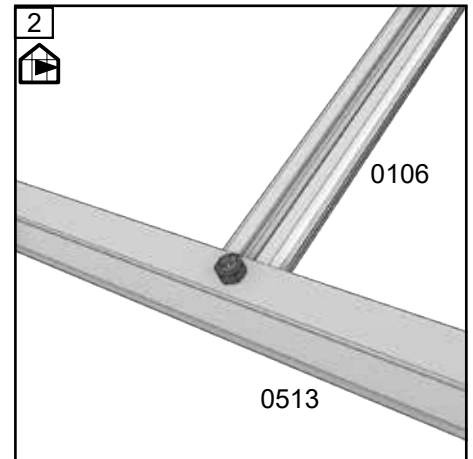
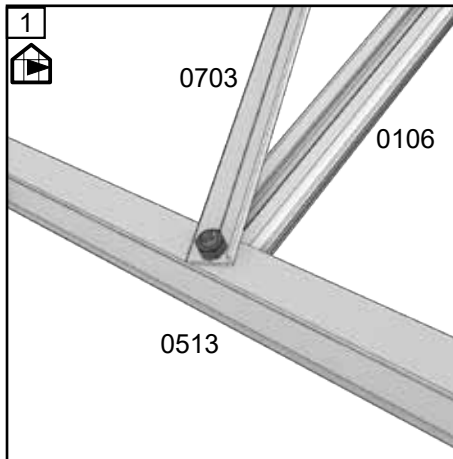
**Forgavl - Front gable - Vordergiebel - Frontgavel - Pignon devant
Voorgevel - Frontis frontal - Pannello frontale - Ovipääty**



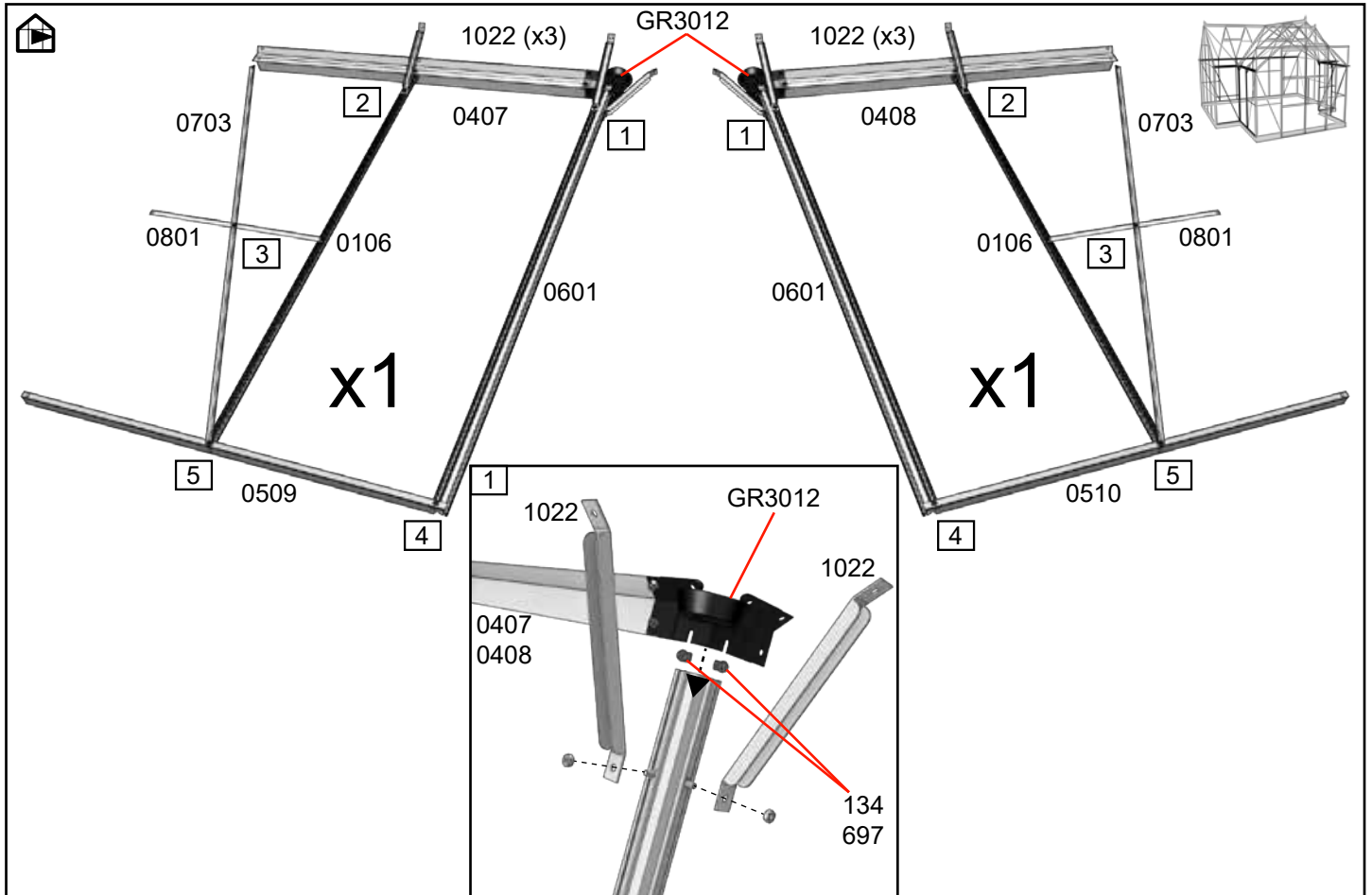
Sider - Sides - Seiten - Sidor - Côtés - Zijkanten
 Laterales - Pannelli laterali - Sivut



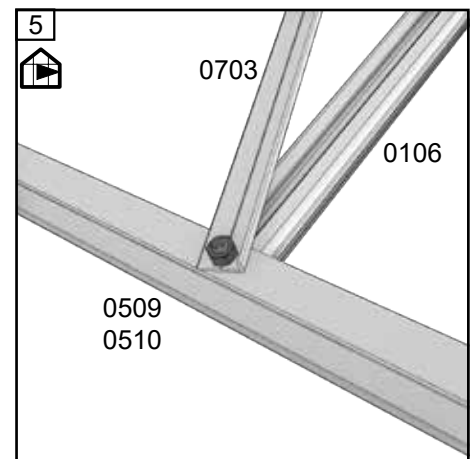
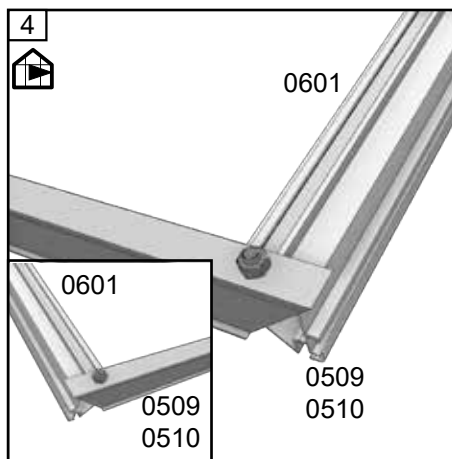
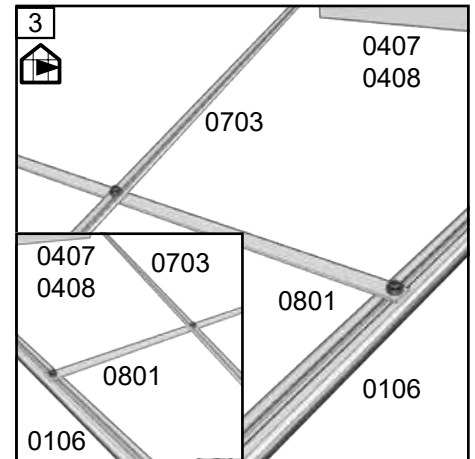
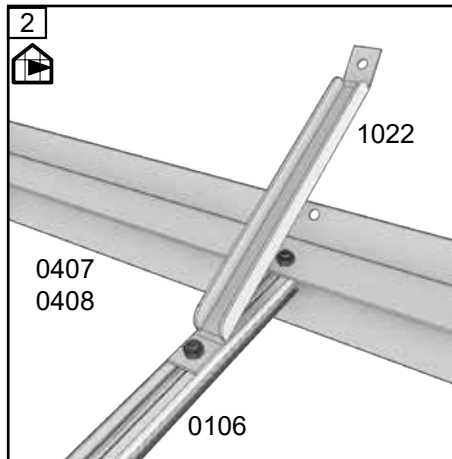
3	#	mm	12,9
	0106	1490	5
	0411	3778	1
	0513	3778	1
	0703	1559	2
	0801	616	2
	1022	254	5



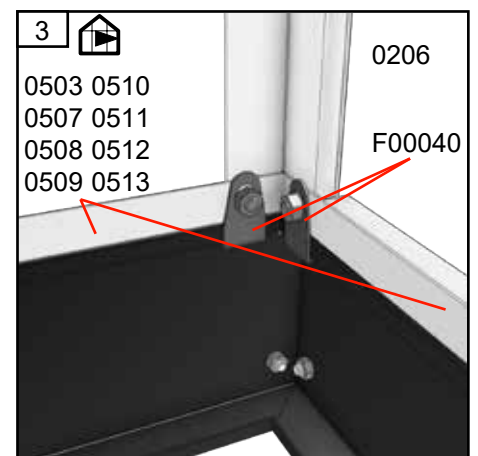
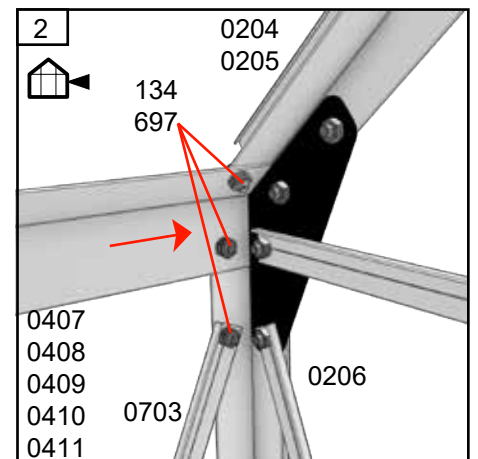
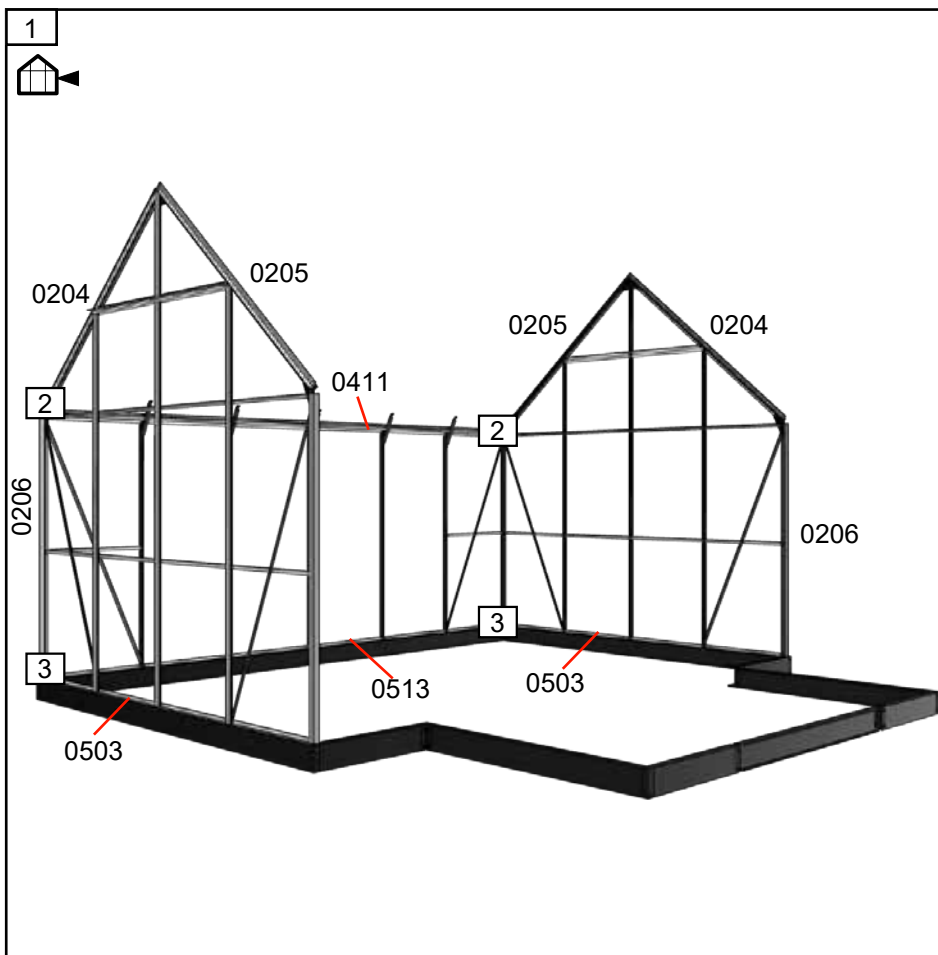
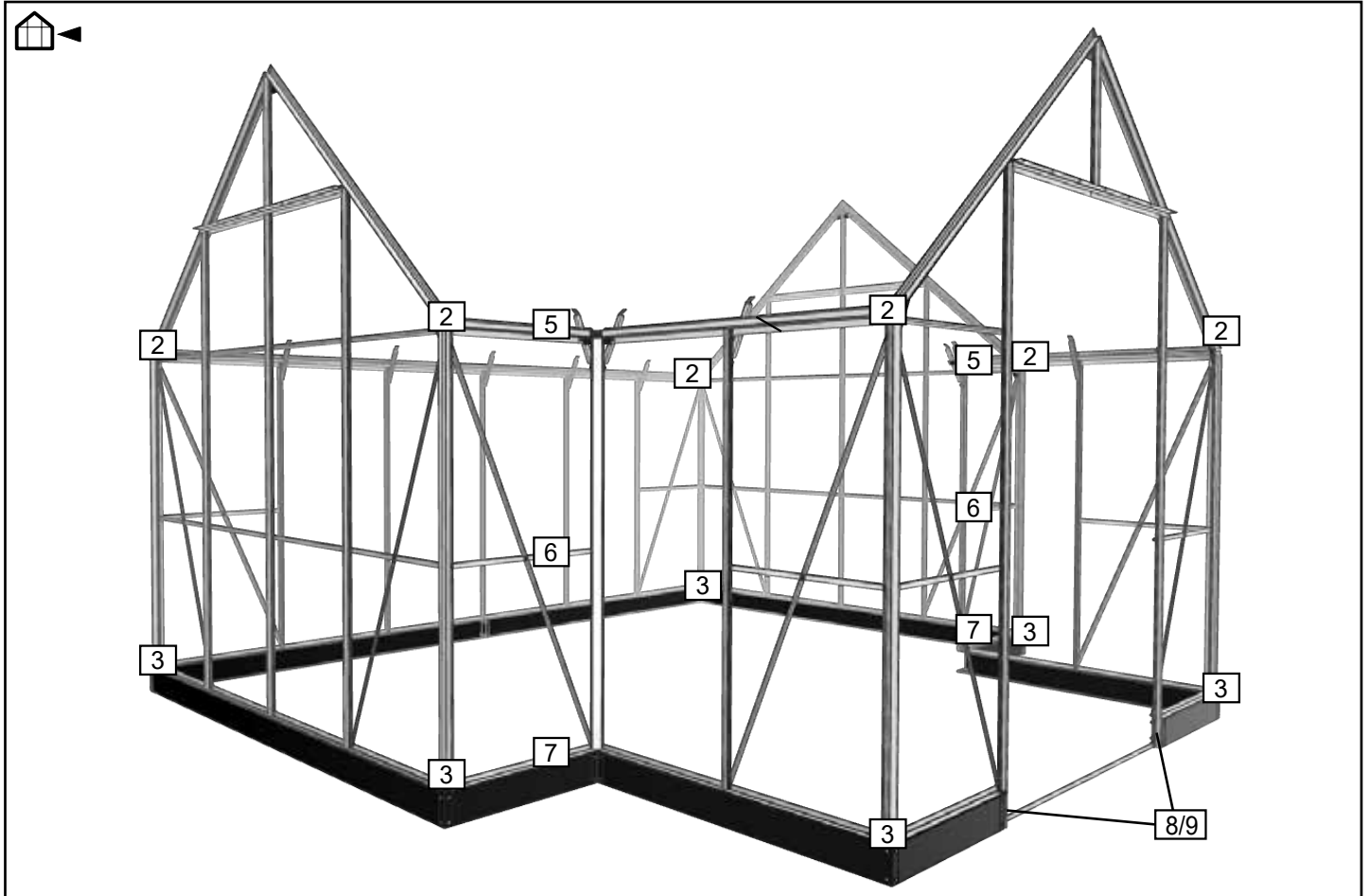
Sider - Sides - Seiten - Sidor - Côtés - Zijkanten
Laterales - Pannelli laterali - Sivut



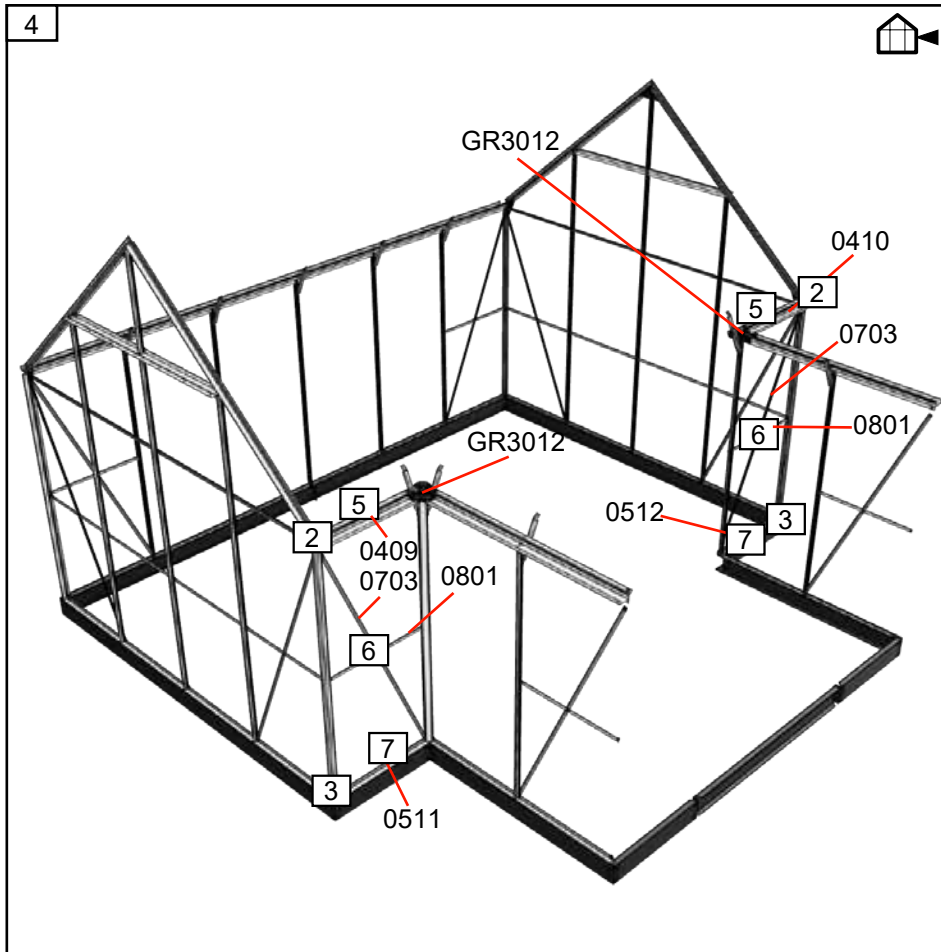
3	#	mm	12,9
	0106	1490	2
	0407	1199	1
	0408	1199	1
	0509	1268	1
	0510	1268	1
	0601	1490	2
	0703	1559	2
	0801	616	2
	1022	254	6



Sider - Sides - Seiten - Sidor - Côtés - Zijkanten
Laterales - Pannelli laterali - Sivut

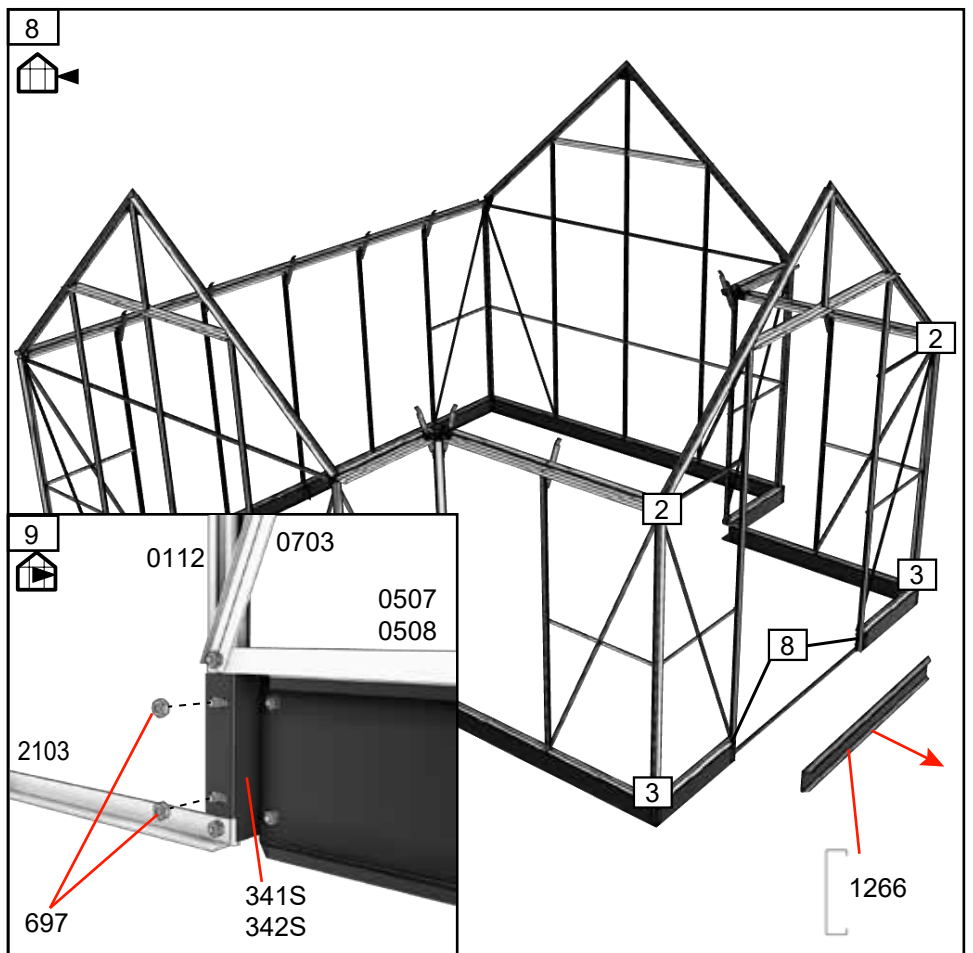
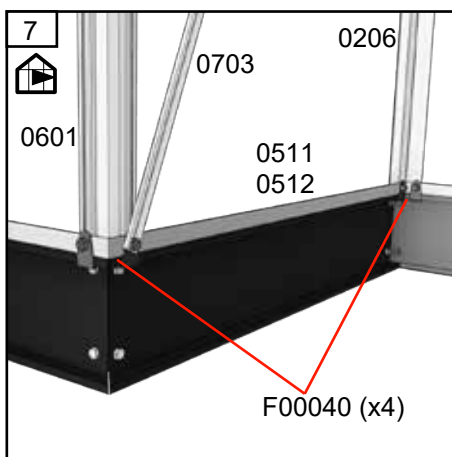
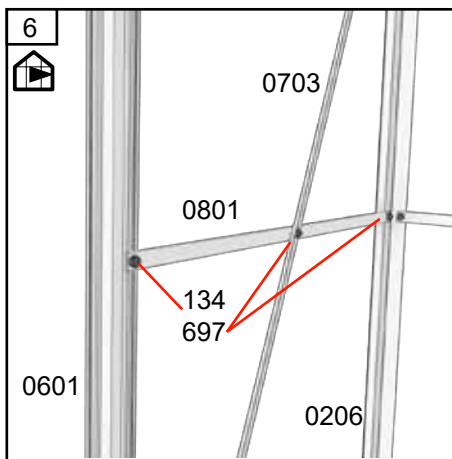
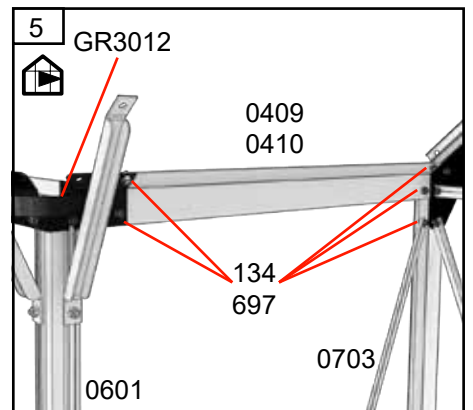


Sider - Sides - Seiten - Sidor - Côtés - Zijkanten
Laterales - Pannelli laterali - Sivut

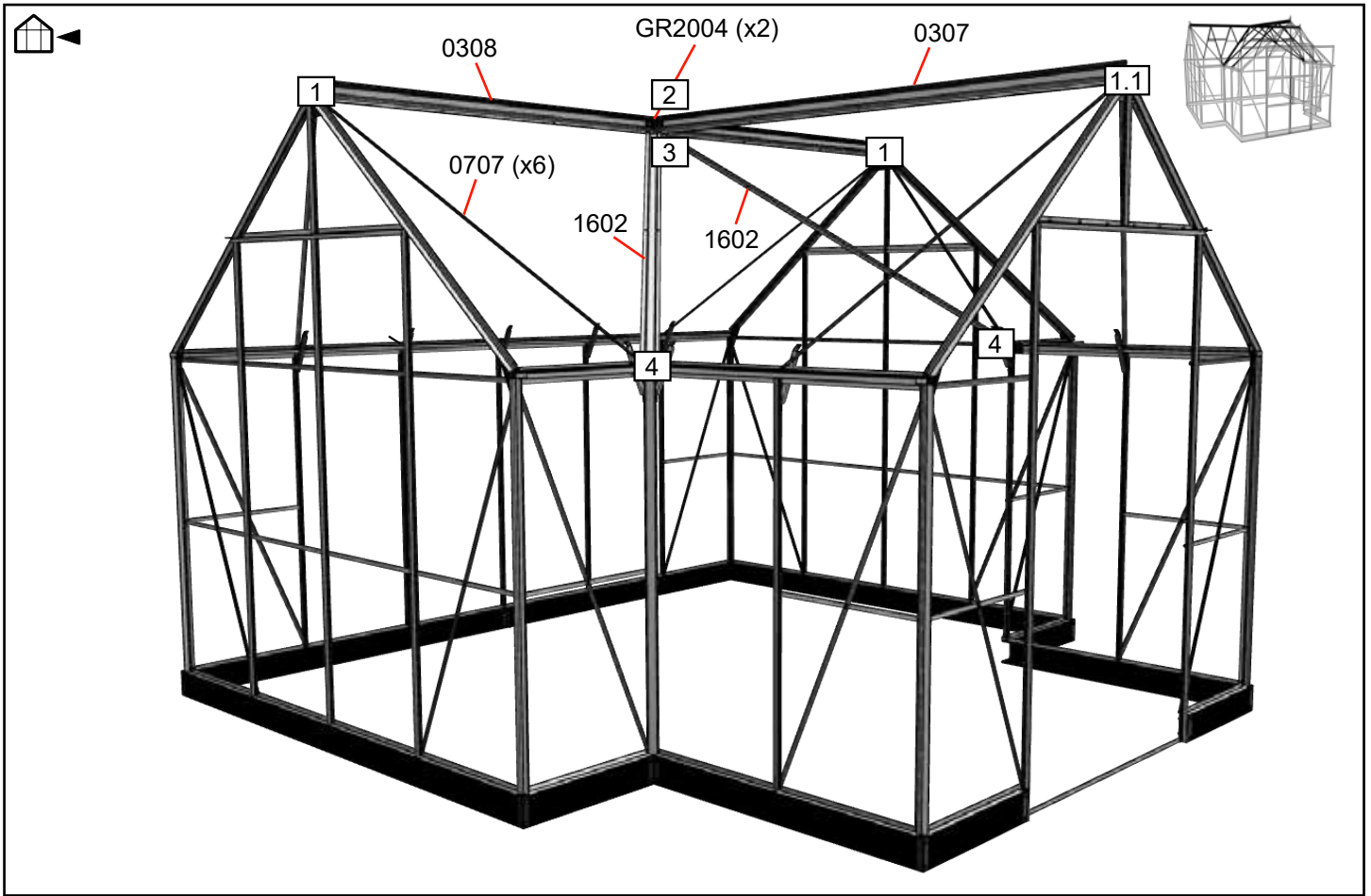


3

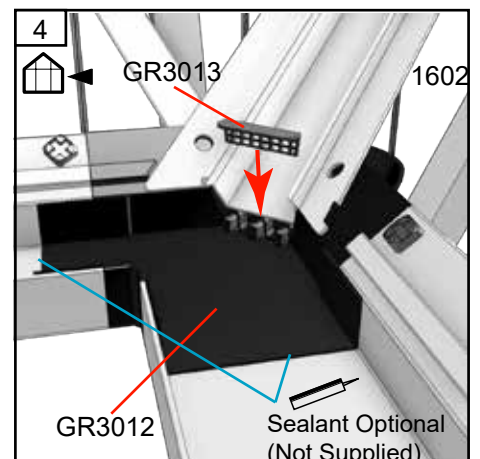
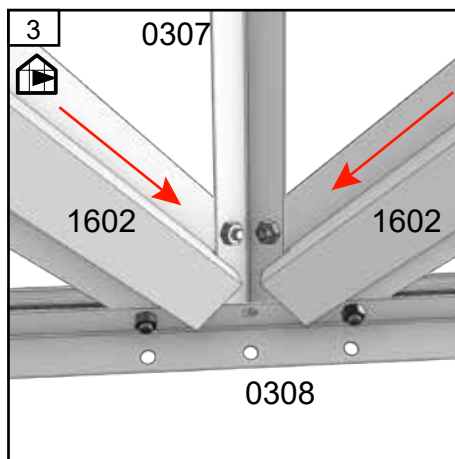
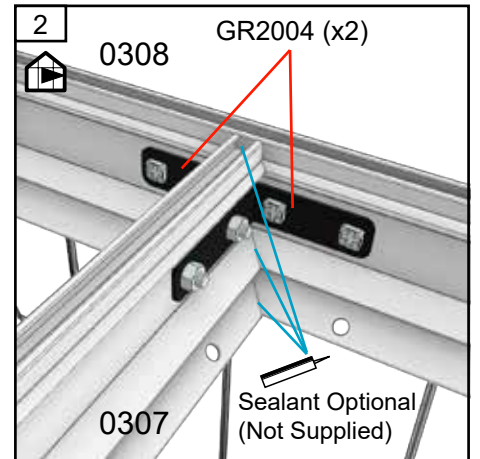
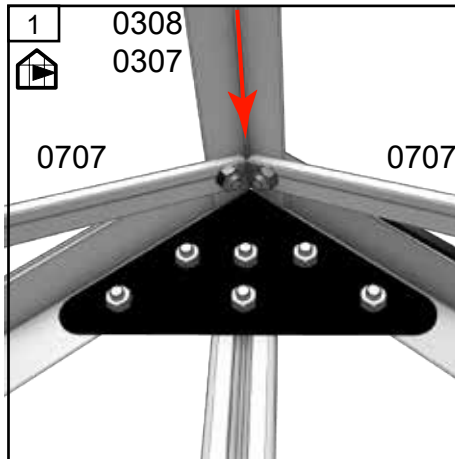
#	mm	12,9
0409	576.5	1
0410	576.5	1
0511	646	1
0512	646	1
0703	1559	2
0801	616	2



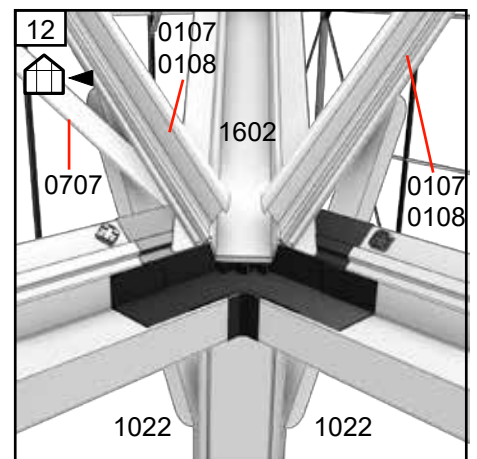
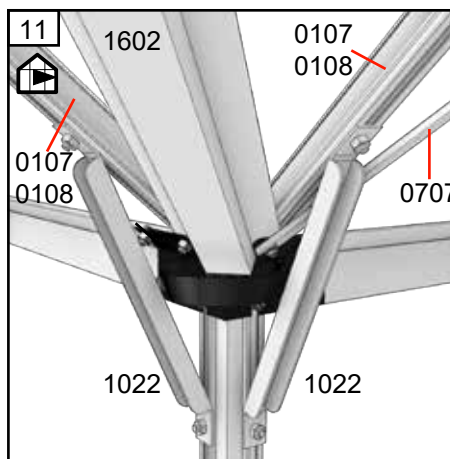
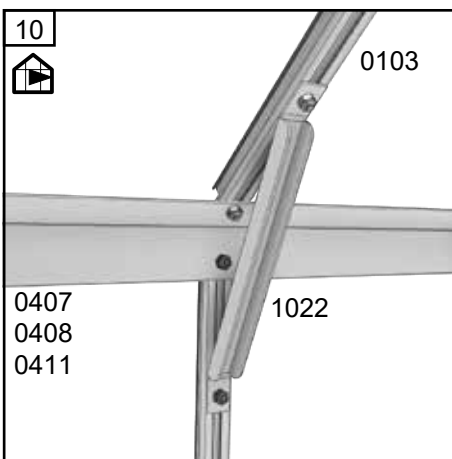
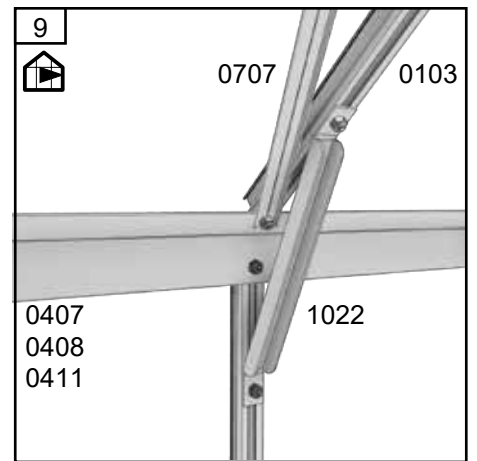
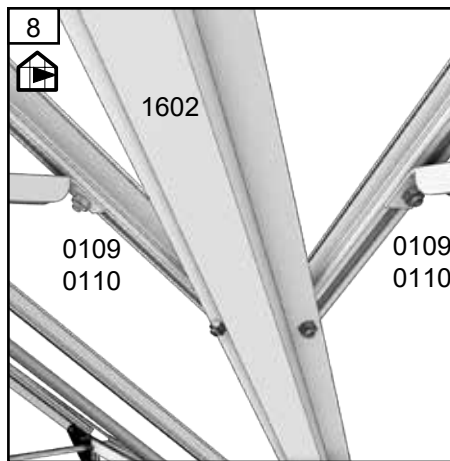
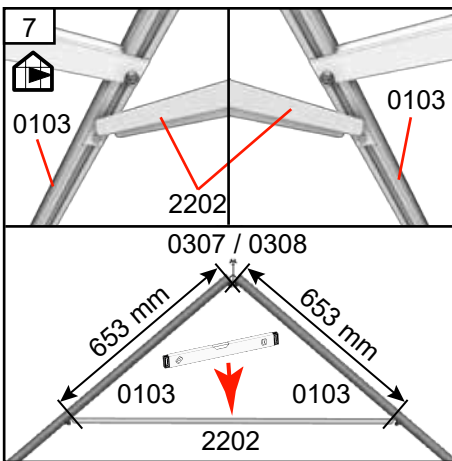
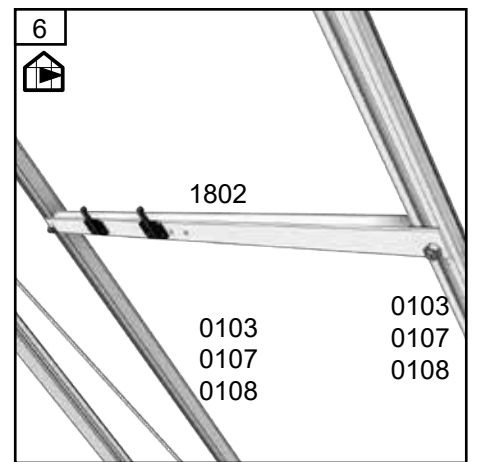
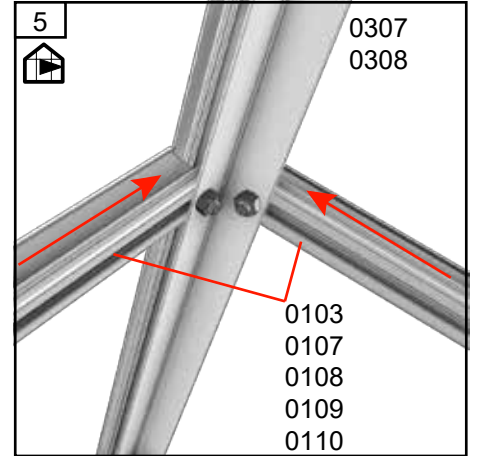
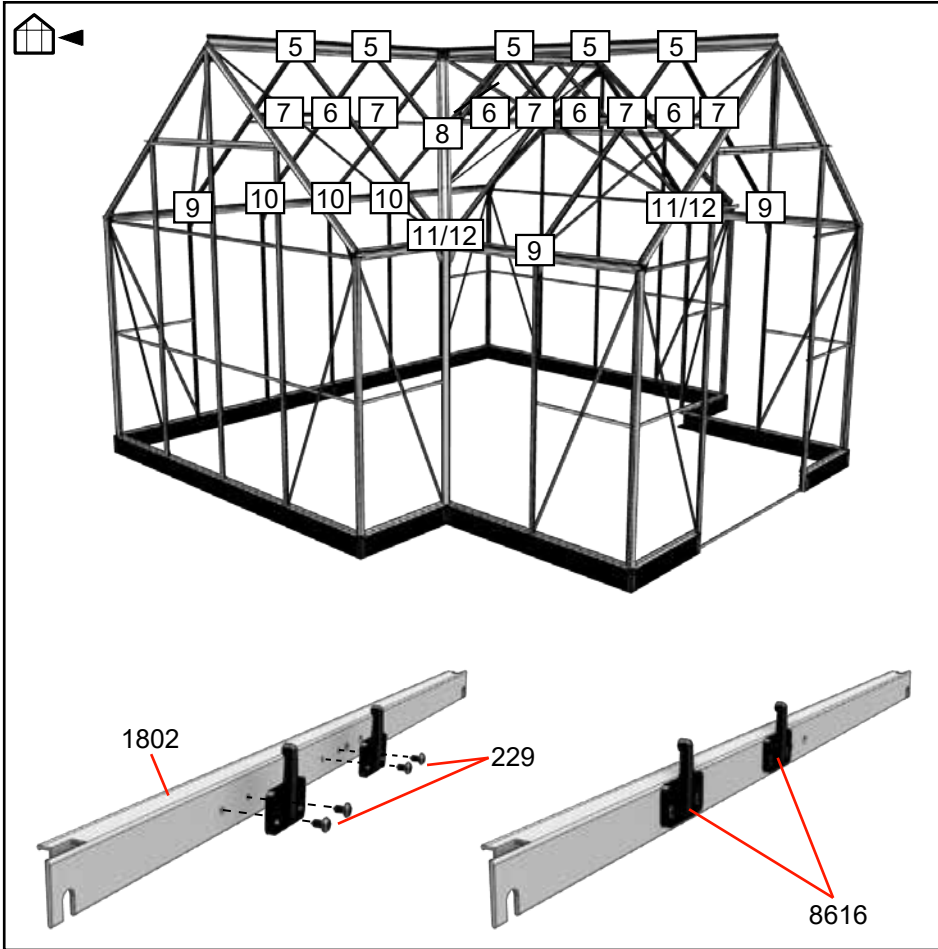
Tag - Roof - Dach - Tak - Toit - Dak - Tejado - Tetto - Katto



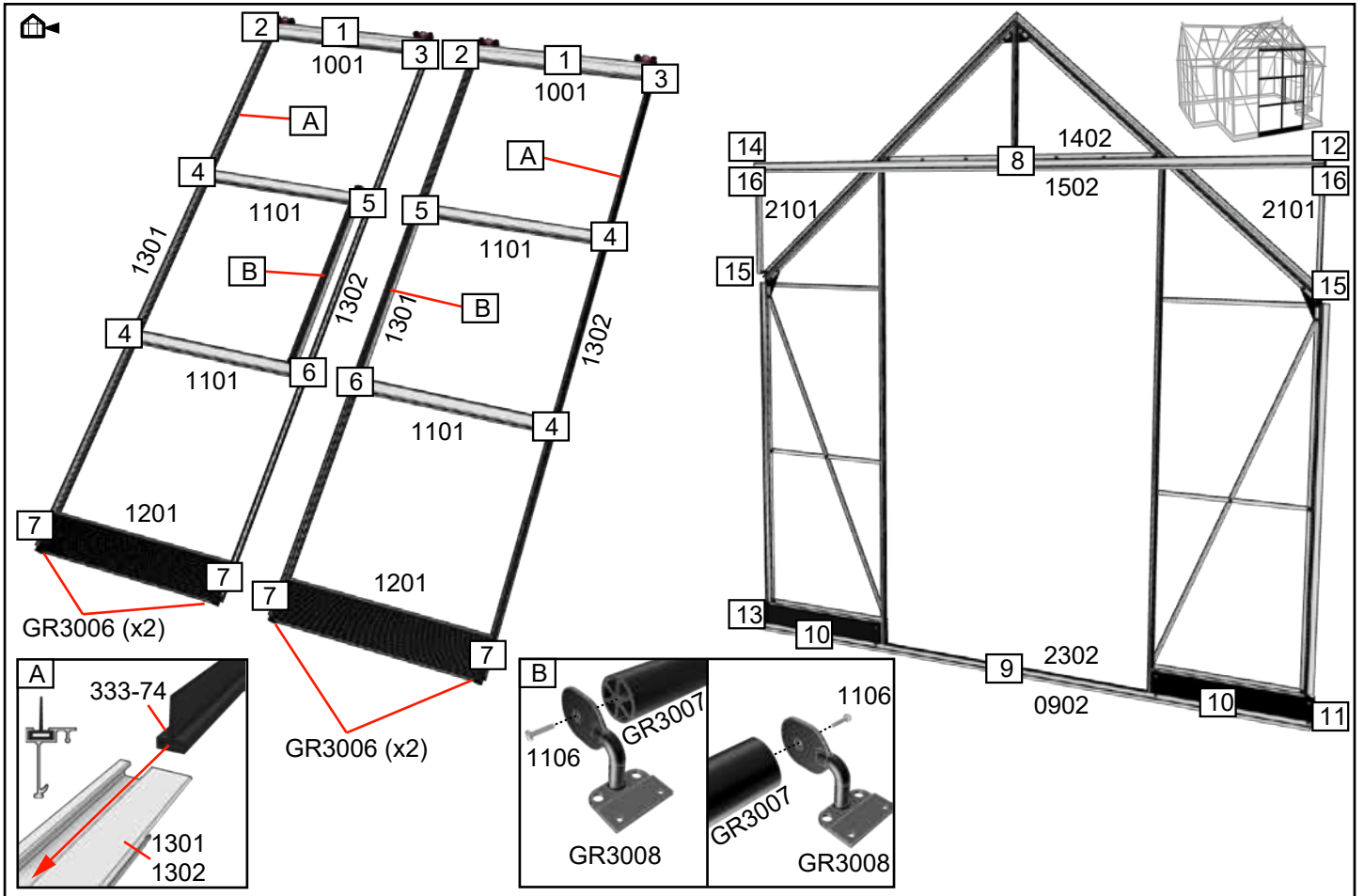
4	#	mm	12,9
	0103	1617	7
	0107	1629	2
	0108	1629	2
	0109	822	2
	0110	822	2
	0307	2510	1
	0308	3778	1
	0707	1722	6
	1602	2066	2
	2202	1046	7
	1802	642	4



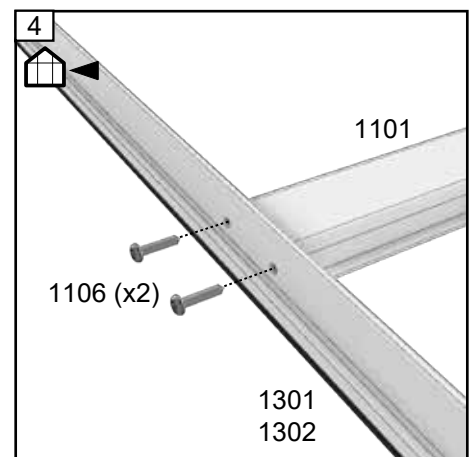
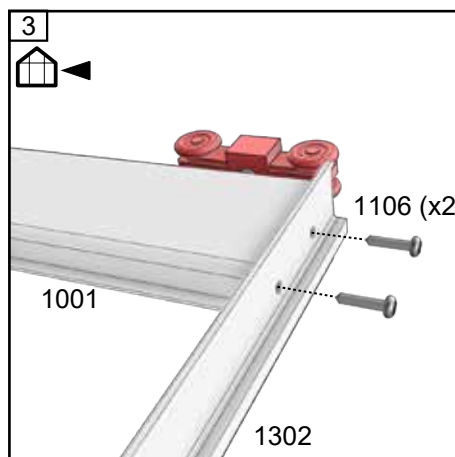
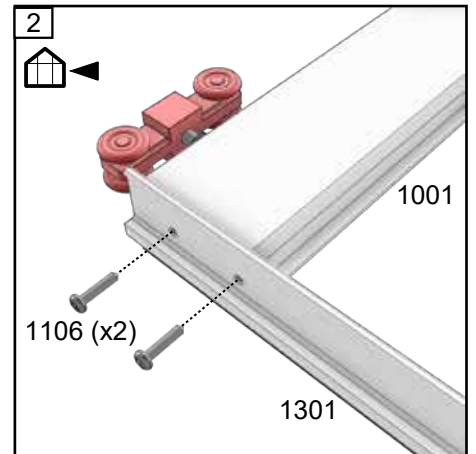
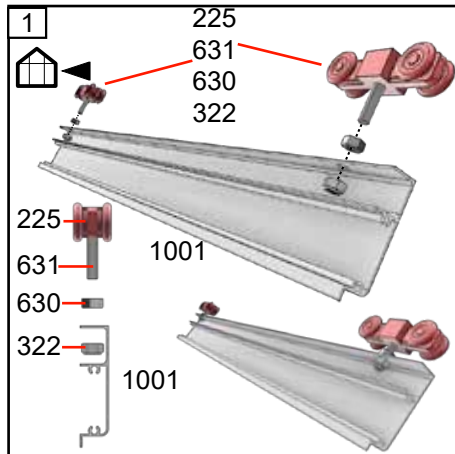
Tag - Roof - Dach - Tak - Toit - Dak - Tejado - Tetto - Katto



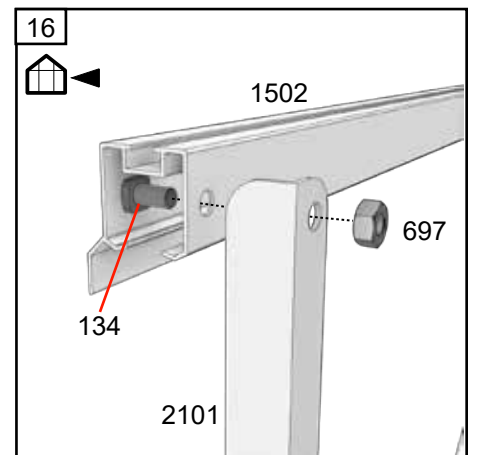
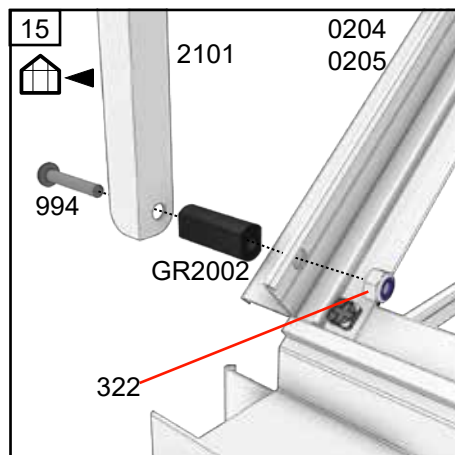
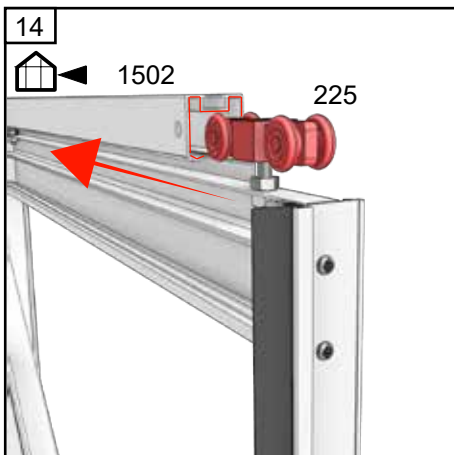
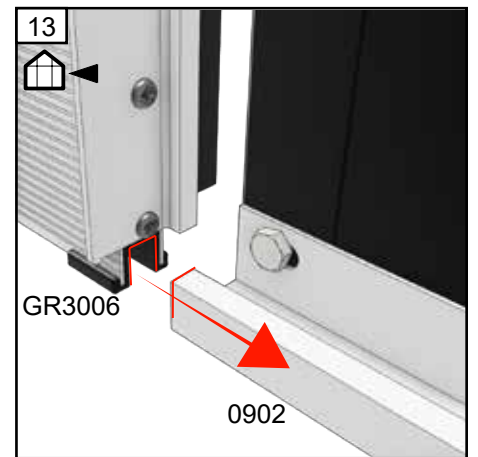
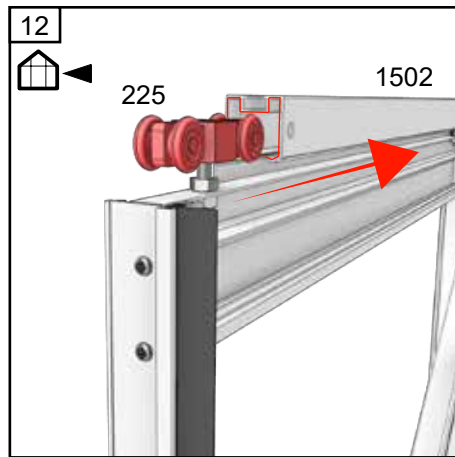
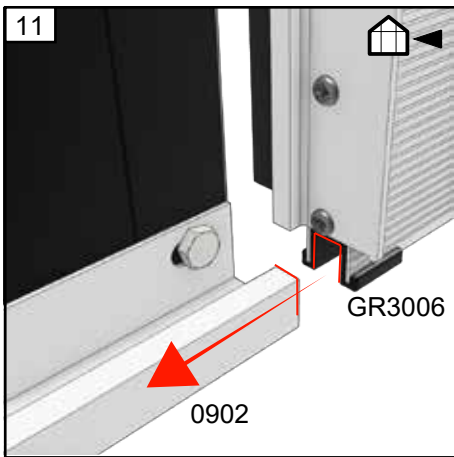
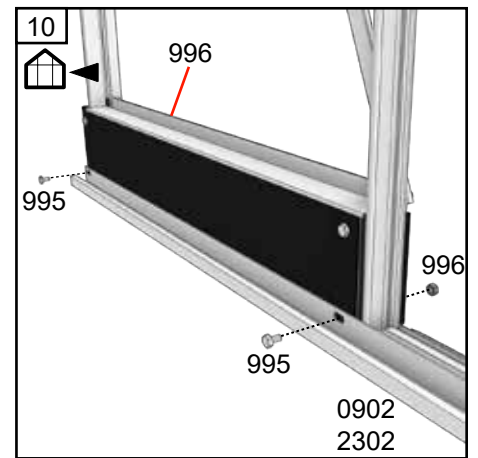
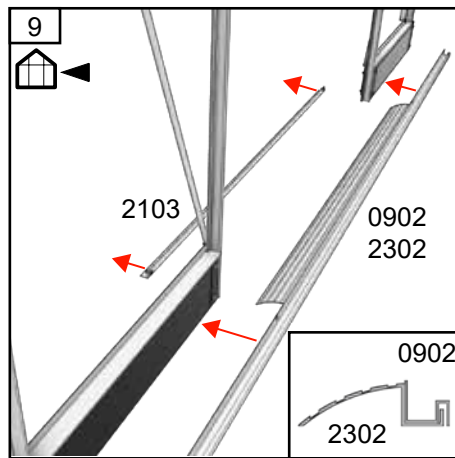
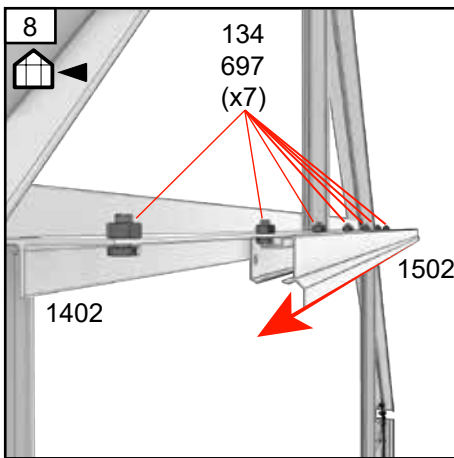
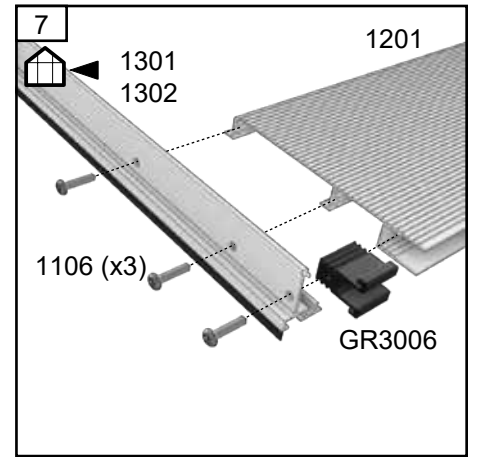
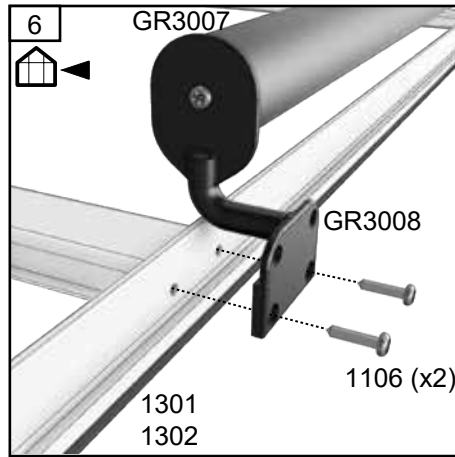
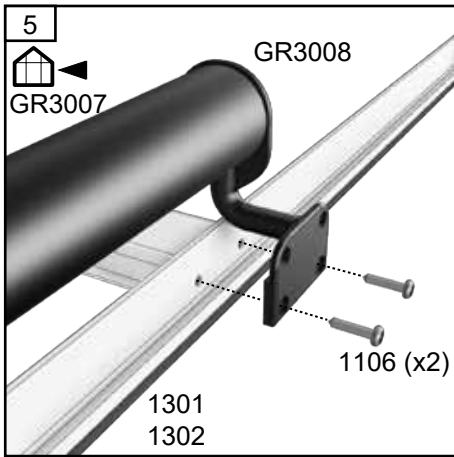
Dør - Door - Tür - Porte - Deur - Puerta - Porta - Ovi



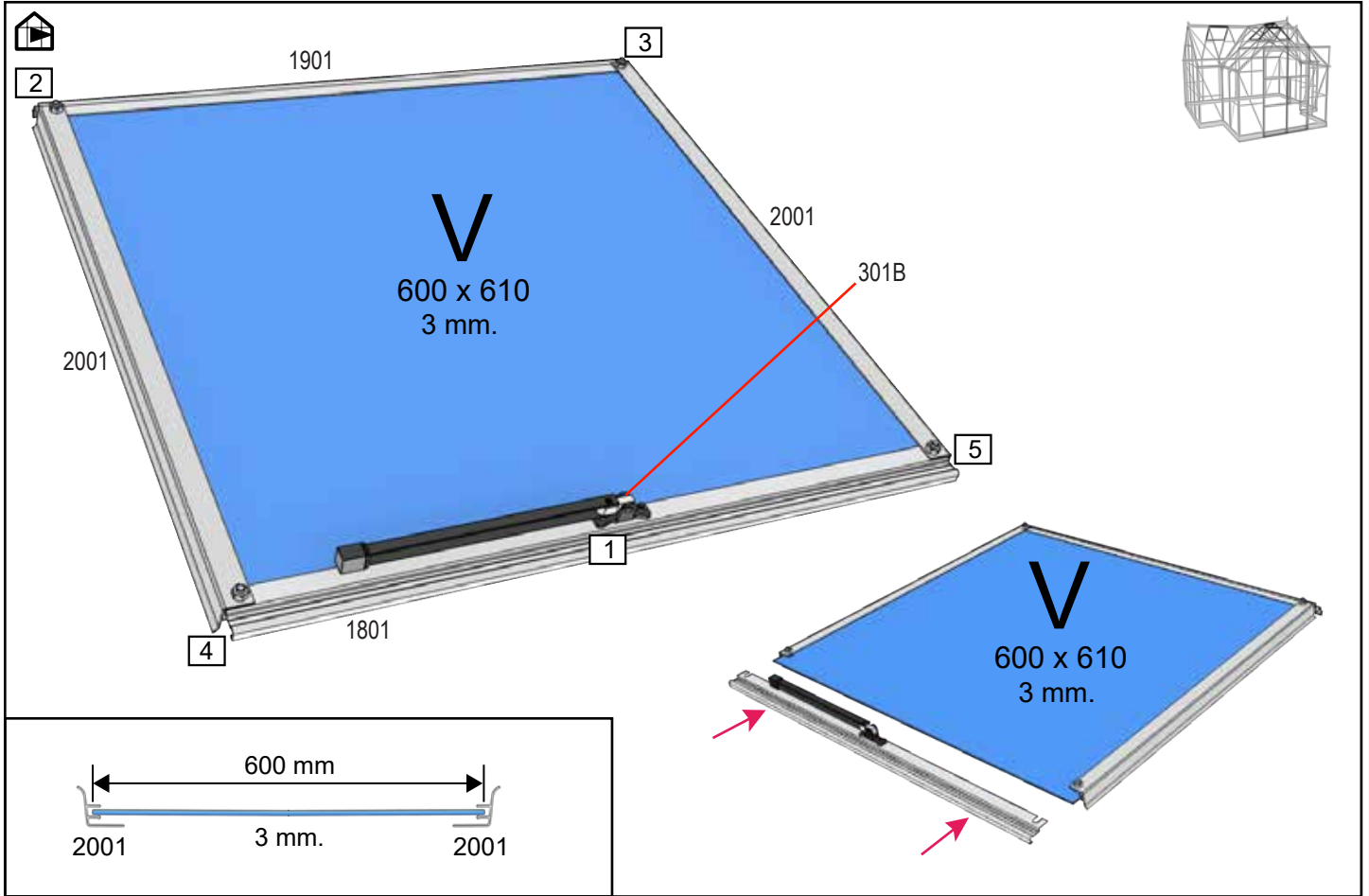
6	#	mm	12,9
	1001	622	1
	1101	622	2
	1201	622	1
	1301	2085	2
	1302	2085	2
	0902	2542	1
	1502	2484	1
	2101	487	2
	2302	1216	1
F04288	#	mm	26-27
	GR3007	648	2



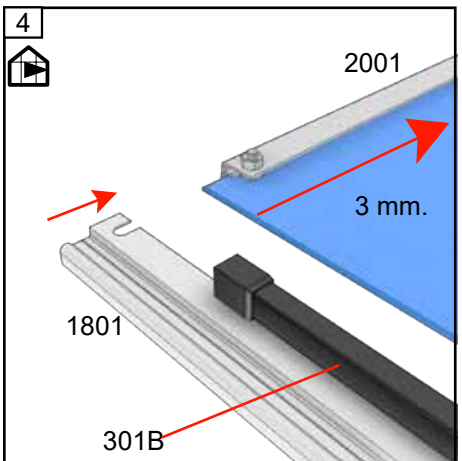
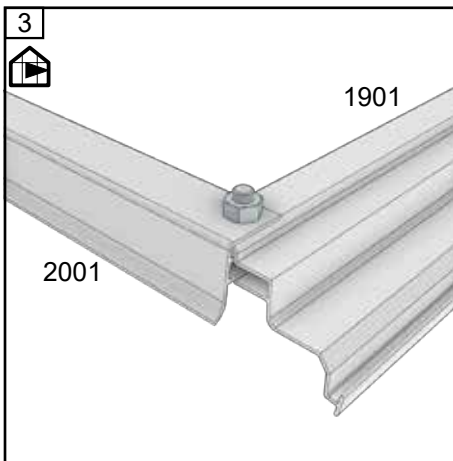
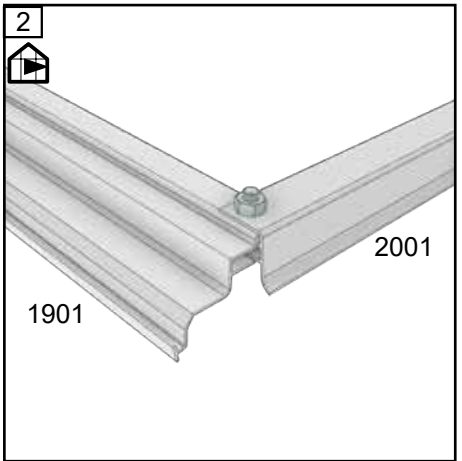
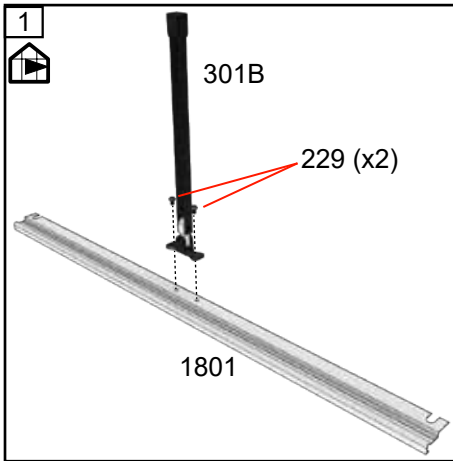
Dør - Door - Tür - Porte - Deur - Puerta - Porta - Ovi



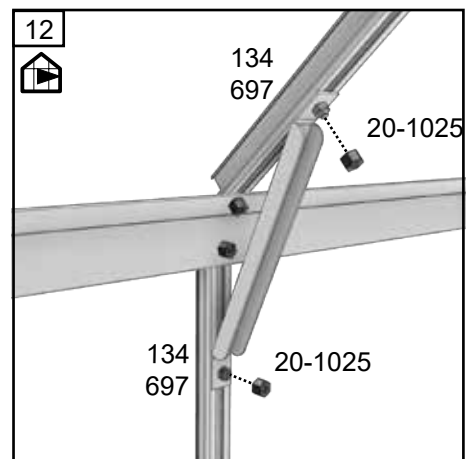
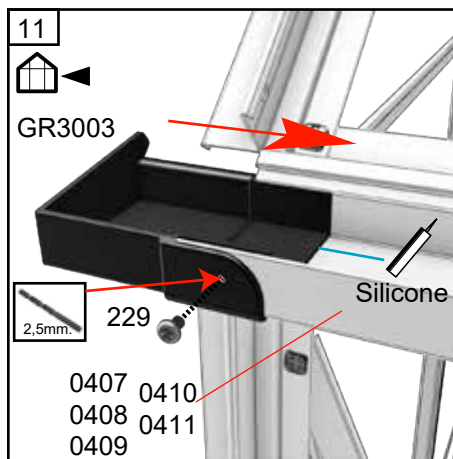
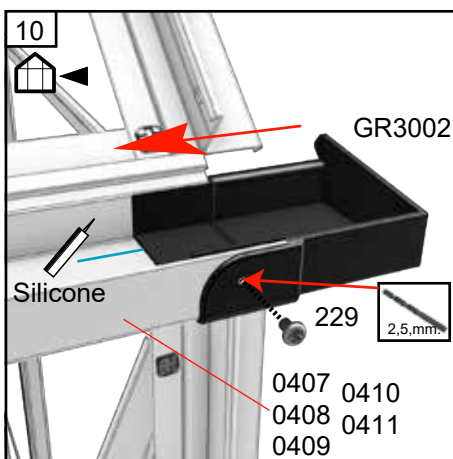
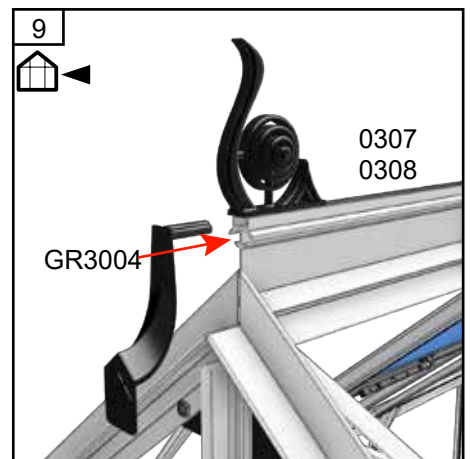
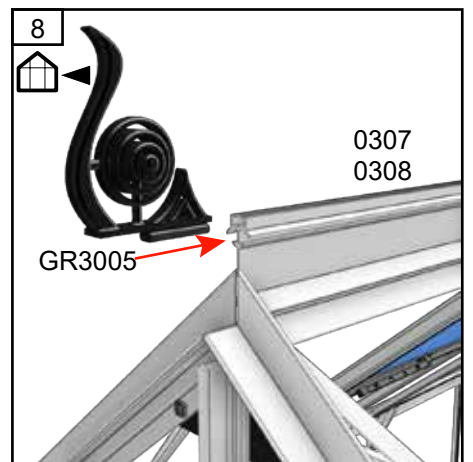
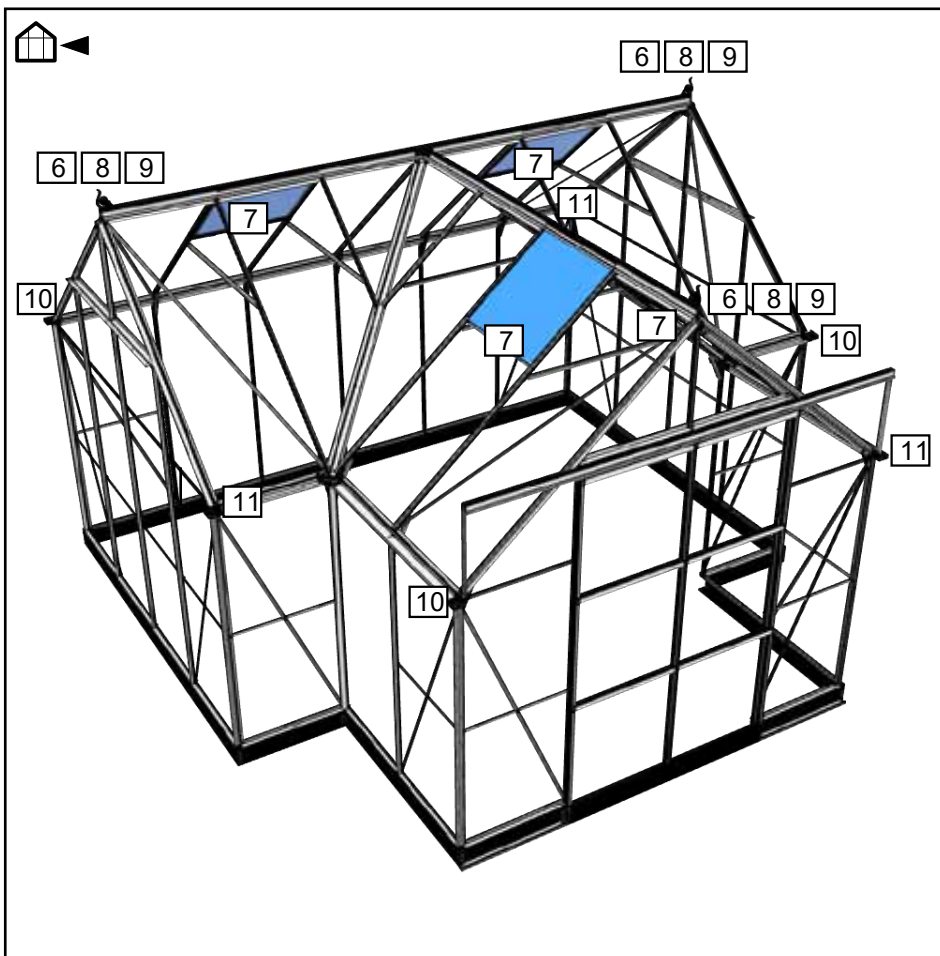
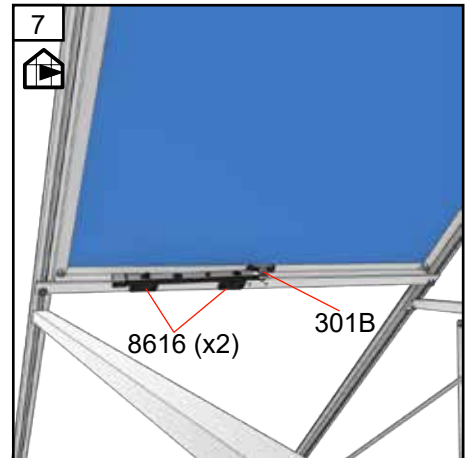
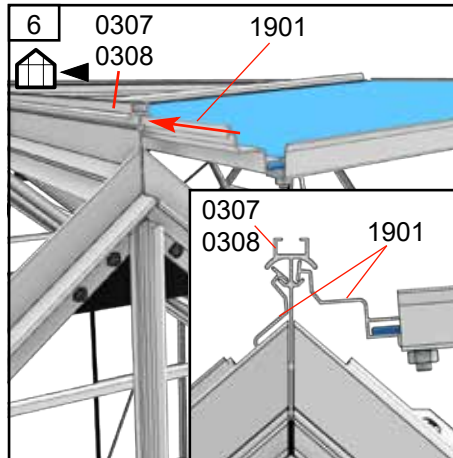
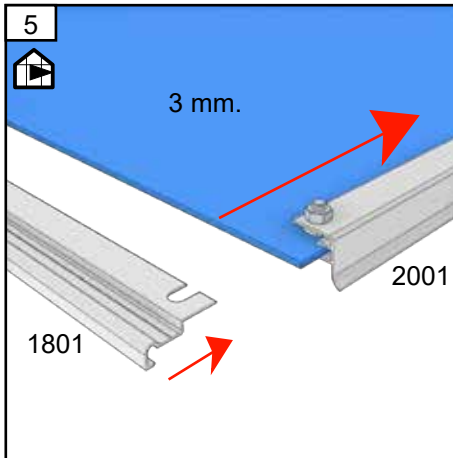
Vinduer - Windows - Fenster - Fönster - Fenêtres Ramen - Ventanas - Finestre - Luukut



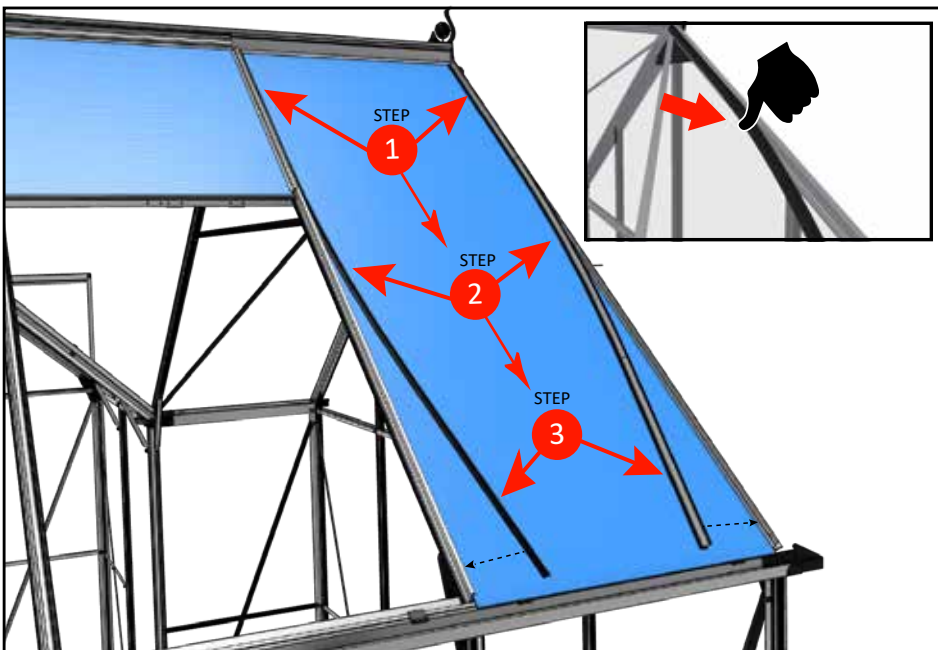
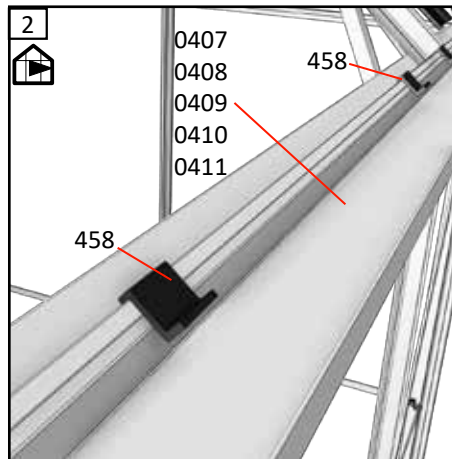
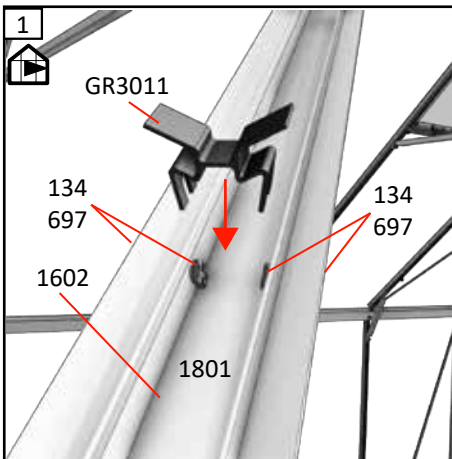
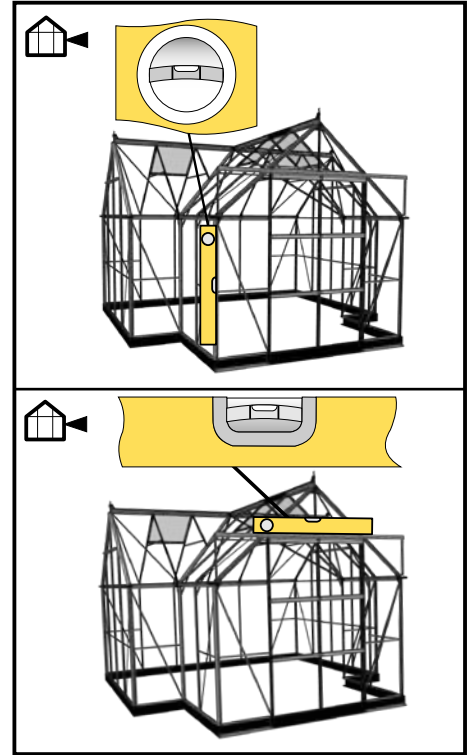
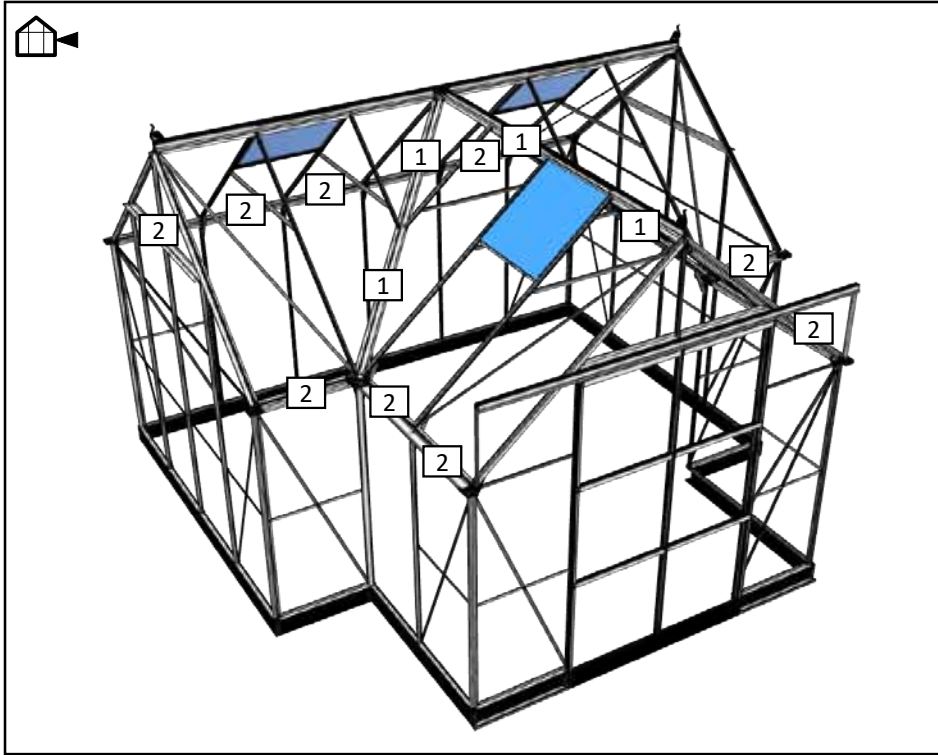
7	#	mm	12,9
	1801	602	4
	1901	602	4
	2001	583	8



Vinduer - Windows - Fenster - Fönster - Fenêtres Ramen - Ventanas - Finestre - Luukut








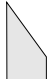





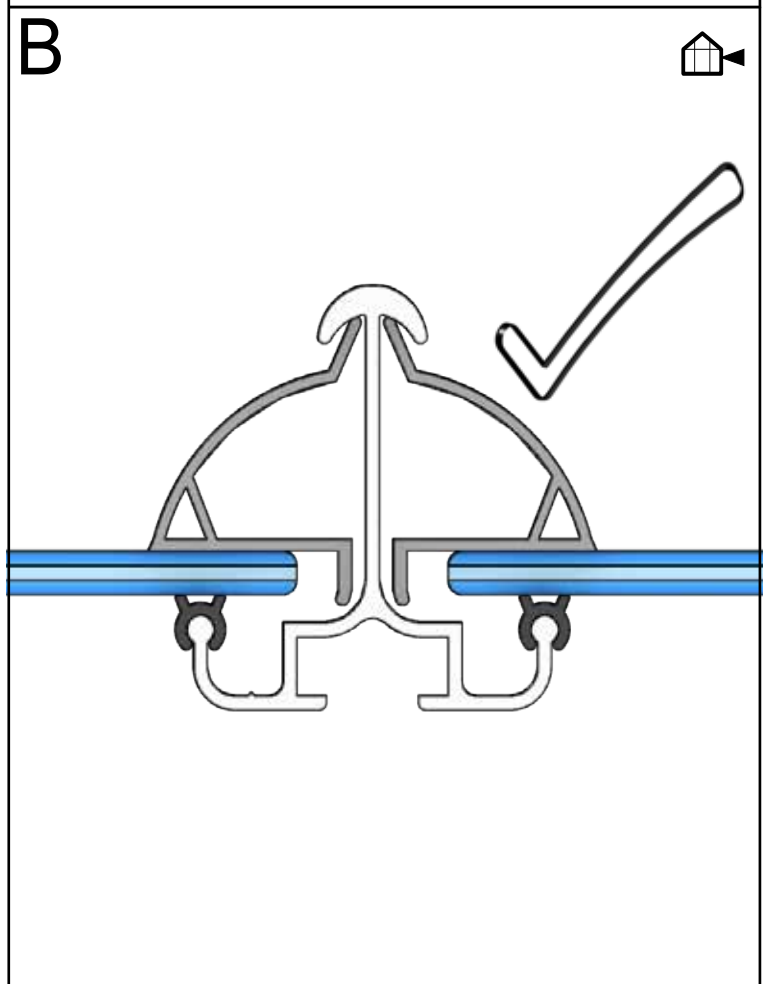
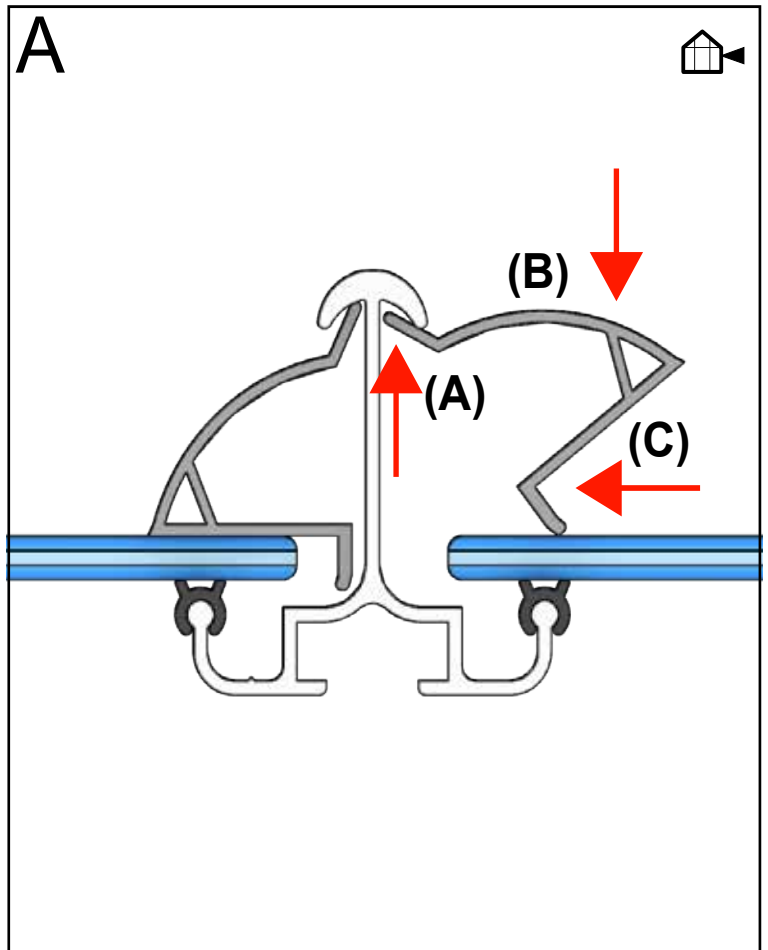
**3 mm. - Hærdet glas - Tempered glass - Sicherheitsglas -
Verre - Cristales - Vetro - Lasit**



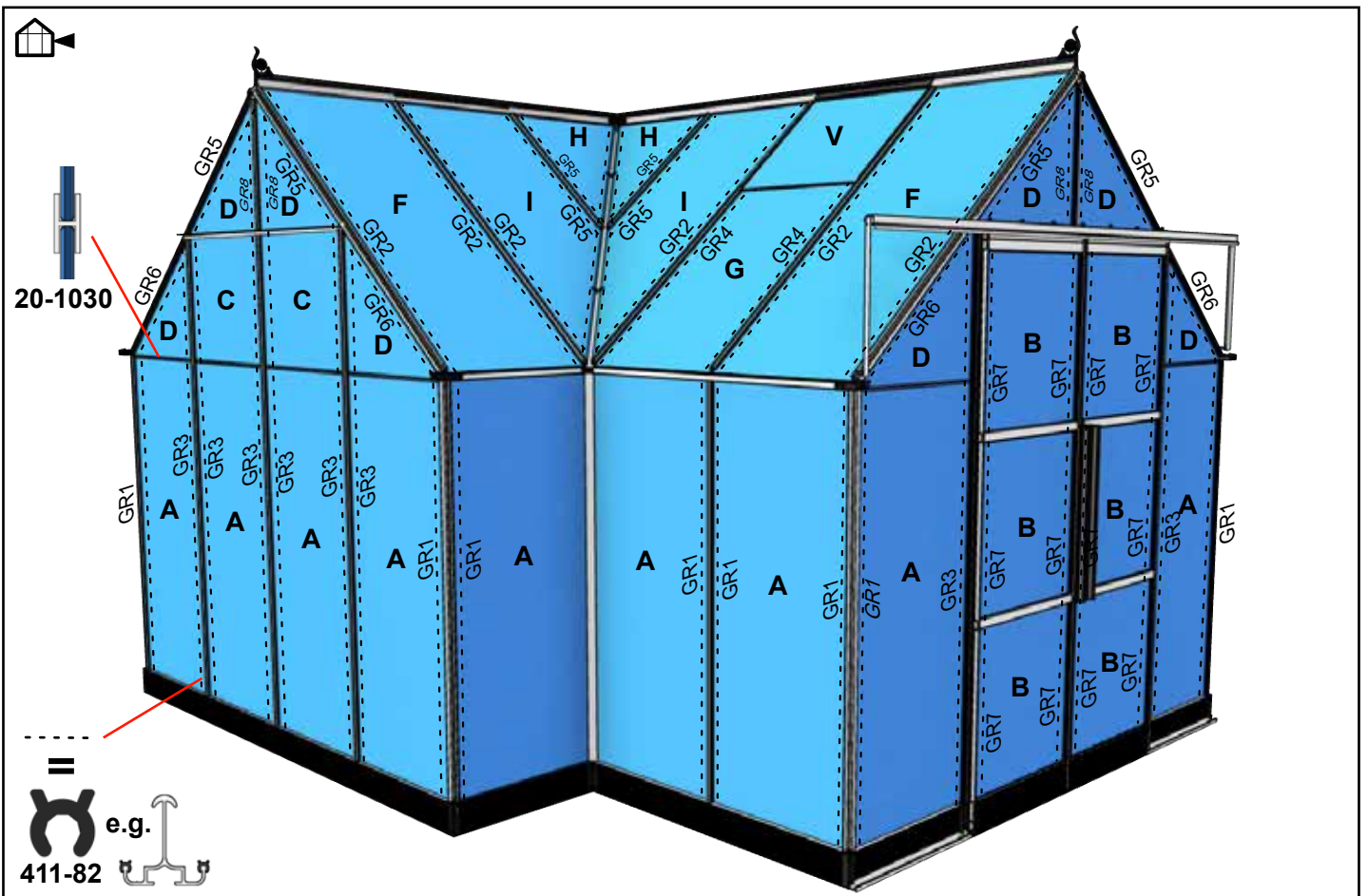
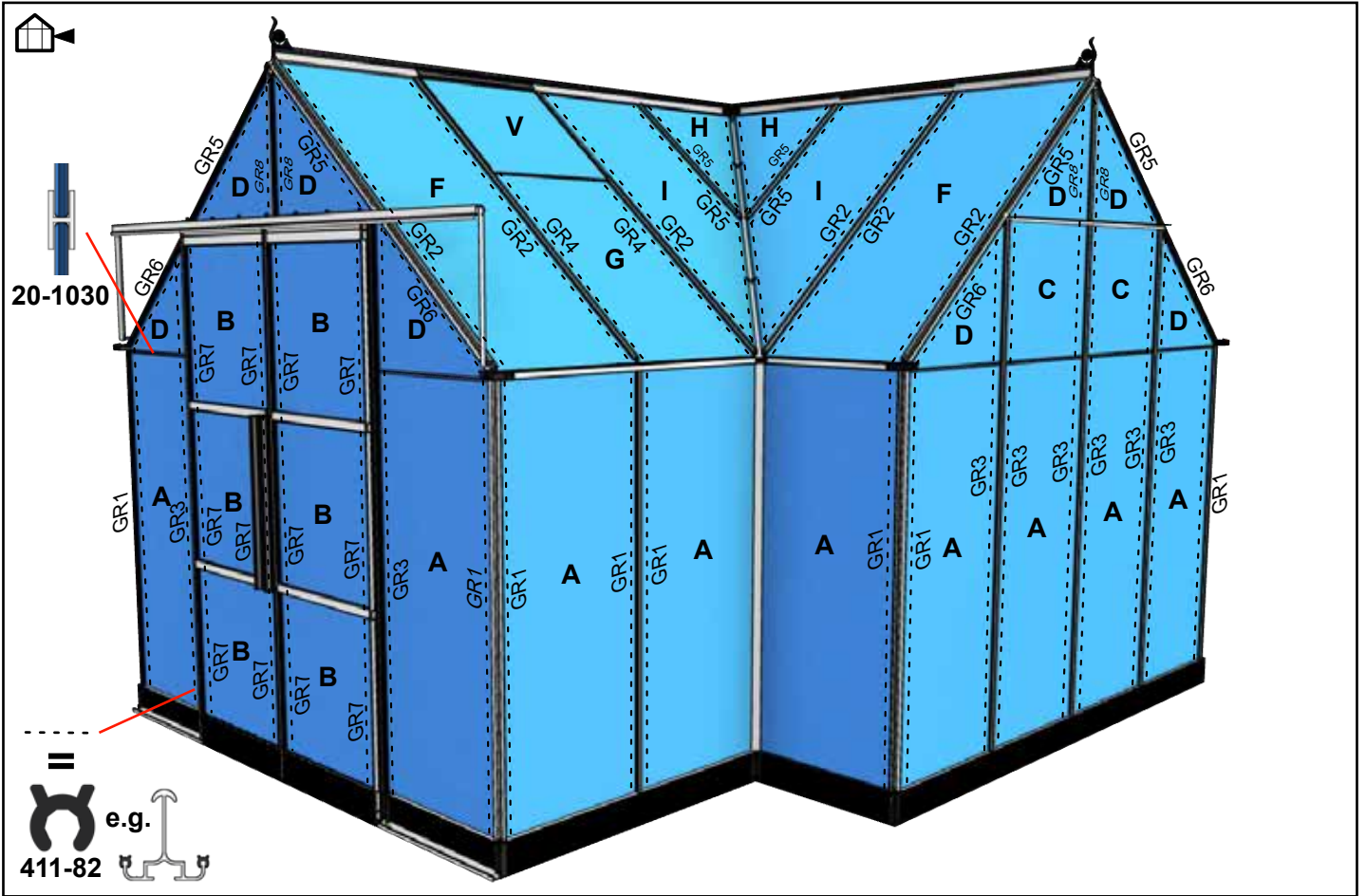
	#	mm	12,9
	GR1	1488	26
	GR2	1617	20
	GR3	2008	14
	GR4	1031	8
	GR5	804	14
	GR6	785	6
	GR7	612	12
	GR8	512	8
	20-1030	595	10
	411-82	122

**3 mm. - Hærdet glas - Tempered glass - Sicherheitsglas -
Verre - Cristales - Vetro - Lasit**

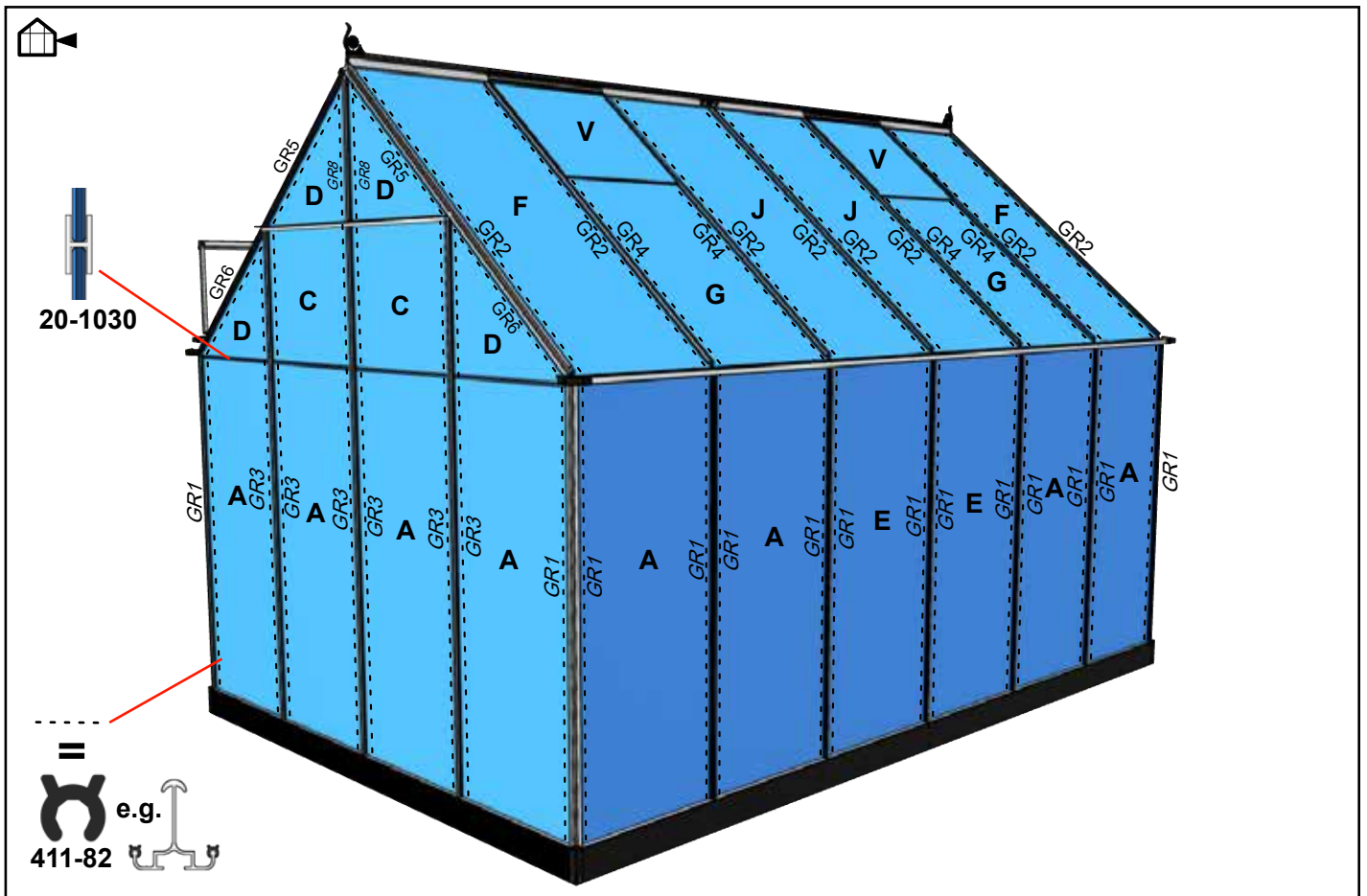
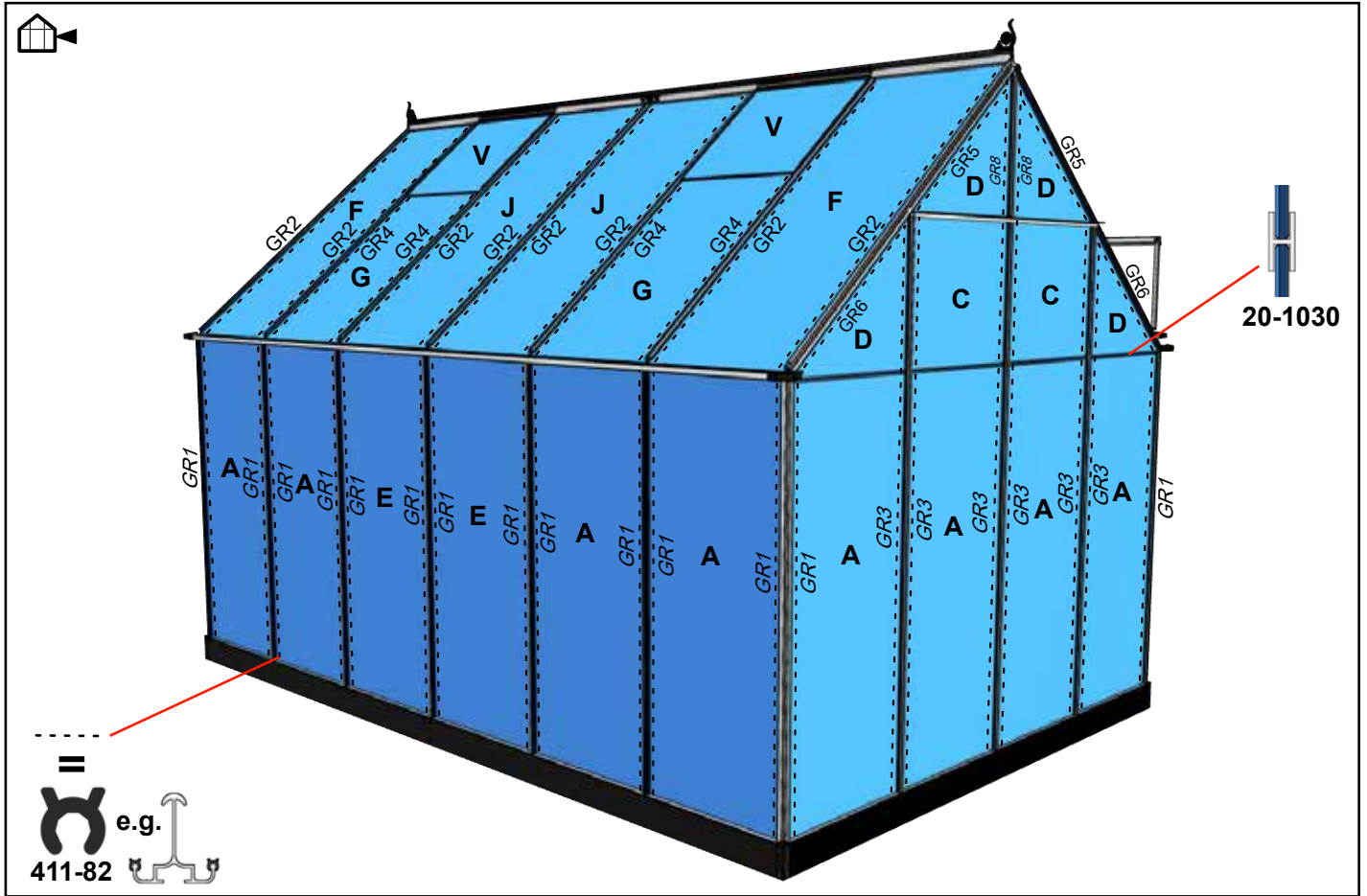
	#	3 mm	12,9
	A	610 x 1486	20
	B	610 x 610	6
	C	610 x 533	4
	D	610 x 532 x 8 x 18	12
	E	635 x 1486	2
	F	610 x 1640	6
	G	610 x 1040	4
	H	610 x 821 x 17	4
	I	610 x 1637 x 835	4
	J	635 x 1640	2
	V	600 x 610	4



3 mm. - Hærdet glas - Tempered glass - Sicherheitsglas -
Verre - Cristales - Vetro - Lasit



3 mm. - Hærdet glas - Tempered glass - Sicherheitsglas -
Verre - Cristales - Vetro - Lasit



Oversigt - overview - Übersicht - Översikt - Spécification - Reseña - Sommario

#	Part number
225	00300322
301B	RN003003018
322	RN00300322
333-74	333-74
134	00134
411-82	411-82
458	RN00310458
630	RN00300630
631	RN00300631
710	RN00300710
994	500994
1106	1106
8616	8616
GR2001	GR2001
GR2002	GR2002
GR2003	GR2003
GR2004	GR2004
GR3002	GR3002
GR3003	GR3003
GR3004	GR3004
GR3005	GR3005
GR3006	GR3006
GR3007	GR3007
GR3008	GR3008
GR3011	GR3011
GR3012	GR3012
GR3013	GR3013
20-1025	20-1025

#	Part number
0103	GR10011617
0105	GR10010512
0106	GR10011490
0111	GR10012023
0112	GR10012142
0107	GR10011629LH
0108	GR10011629RH
0109	GR10010822LH
0110	GR10010822RH
0204	GR10021644LH
0205	GR10021644RH
0206	GR10021490
0307	GR10032510
0308	GR10033778
0407	GR10041199LH
0408	GR10041199RH
0409	GR10040576LH
0410	GR10040576RH
0411	GR10043778

#	Part number
0503	GR10052484
0507	GR10050630LH
0508	GR10050630RH
0509	GR10051268LH
0510	GR10051268RH
0511	GR10050646LH
0512	GR10050646RH
0513	GR10053778
0601	GR10061490
0701	GR10070616
0703	GR10071559
0705	GR10072463
0707	GR10071722
0801	GR10080616
0902	GR10092542
1001	GR10100622
1101	GR10110622
1201	GR10120622
1301	GR10132085LH

#	Part number
1302	GR10132085RH
1402	GR10141262
1502	GR10152484
1602	GR10162066
1801	GR10180602
1802	GR10170642
1901	GR10190602
2001	GR10200583
2101	GR10210487
2103	GR10211264
1022	GR10220254
2202	GR10221046
2302	GR10231216

#	Part number
3mm. - Hærdet glas - Tempered glass - Sicherheitsglas	
A	00280051
B	00280055
C	00280061
D	00280080
E	00280085
F	00280082
G	00280081
H	00280083
I	00280084
J	00280086
V	00280087
3 mm. List - Hærdet glas - Tempered glass - Sicherheitsglas	
GR1	GR40001488
GR2	GR40001617
GR3	GR40002008
GR4	GR40001031
GR5	GR40000785
GR6	GR40000804
GR7	GR40000612
GR8	GR40000512
20-1030	20-1030

#	Part number
Fundament - Foundation - Fondement	
634	00510634S
675	00510675S
1266	00511266S
1296	00511296S
2544	00512544S
3835	00513835S
280	00402280
3415	00310341S
3425	00310342S
638	00300638
9895	00500989S
994	00500994
995	00500995
996	00500996
F00040	F00040



www.hallsgreenhouses.com

This product is delivered by a company in the Juliana Group - www.juliana.com