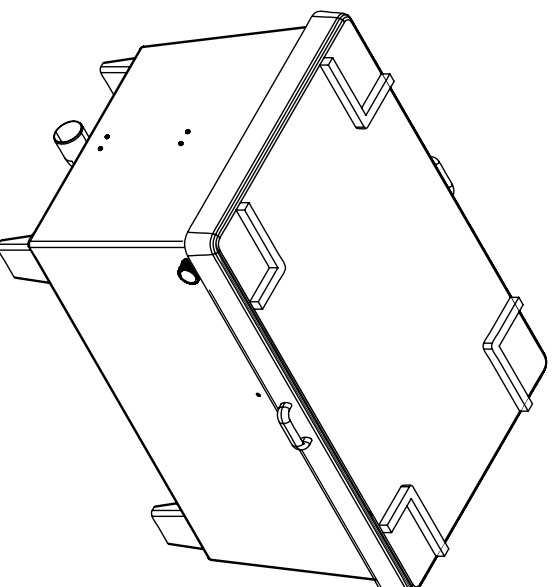
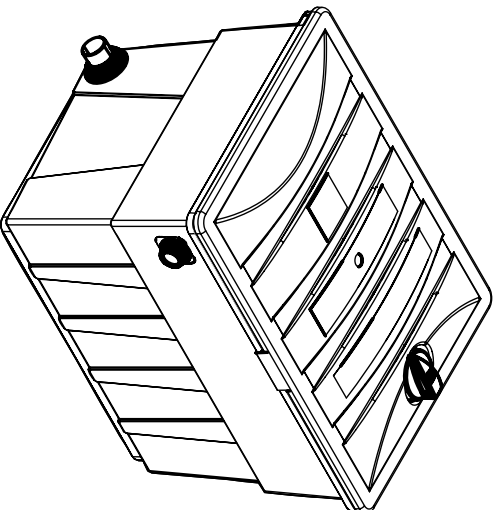




D	Gebruiksaanwijzing
GB	Operating Instructions
F	Notice d'emploi
NL	Gebruiksaanwijzing
E	Instrucciones de uso
P	Instruções de uso
I	Istruzioni per l'uso
DK	Brugsanvisning
N	Brugsanvisning
S	Bruksanvisning
FIN	Käyttöohje
H	Használati utasítás
PL	Instrukcja obsługi
CZ	Návod k použití
SK	Návod na použitie
SLO	Navodilo za uporabo
HR	Upute za upotrebu
RO	Instrucțiuni de utilizare
BG	Улџване за употреба
UA	Посібник з експлуатації
RUS	Руководство по эксплуатации
RC	使用手册
JP	取扱説明書

# Biotec Screenmatic

12, 18, 36



## Technische Daten

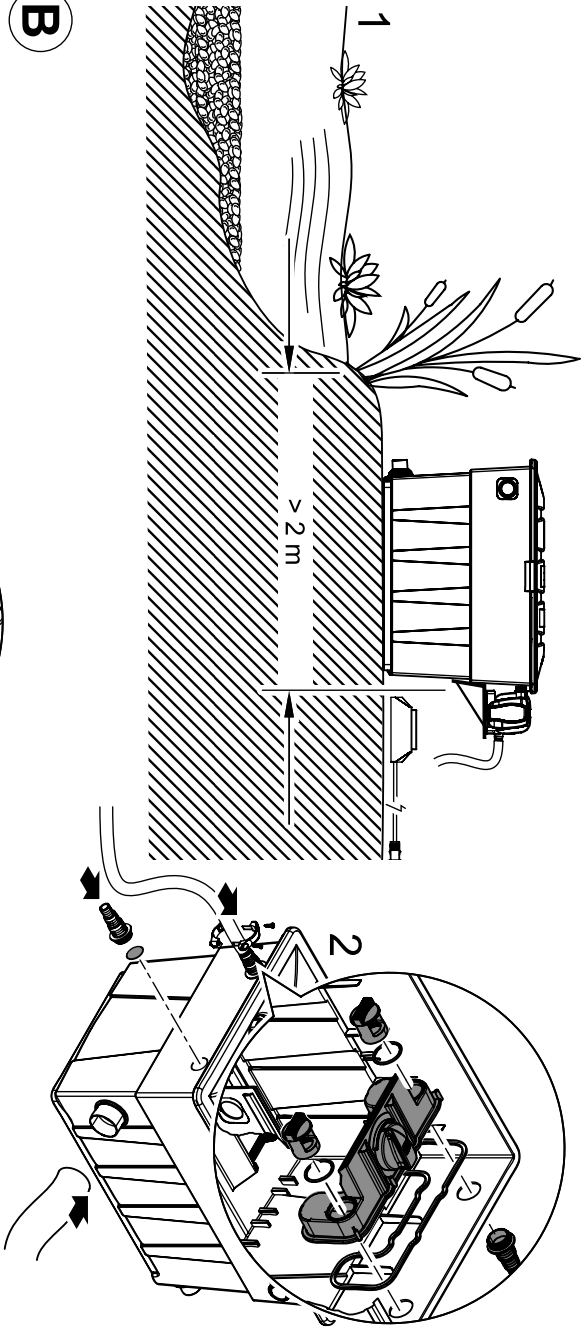
D		Abmessungen	Sicherheitstransformator	Nennspannung	Schaltintervalle	Anschlüsse	Wasserauslass	Filter (blau)	Filter (rot)	Spezialgranulat	Wasserdurchfluss	mit Fischbesatz	ohne Fischbesatz
GB		Dimensions	Safety transformer	Rated voltage	Switching intervals	Connections	Water outlet	Filter (blue)	Filter (red)	Special granules	Water flow	With fish population	Without fish population
F		Dimensions	Transformateur de sécurité	Tension nominale	Intervalles de commutation	Raccordements	Sortie d'eau	Filtre (bleu)	Filtre (rouge)	Granulés spéciaux	Débit d'eau	avec poissons	sans poissons
NL		Afmetingen	Veiligheidstransformator	Nominale spanning	Schakelintervallen	Aansluitingen	Wateruitlaat	Filter (blauw)	Filter (rood)	Speciaal granulaat	Doorstromend water	Met visbestand	Zonder visbestand
E		Dimensiones	Transformador de seguridad	Tensión nominal	Intervalos de conmutación	Conexiones	Salida de agua	Filtro (azul)	Filtro (rojo)	Granulado especial	Caudal de agua	Con peces	Sin peces
P		Dimensões	Transformador de segurança	Tensão nominal	Intervalos de resposta	Conexões	Saída de água	Filtro (azul)	Filtro (vermelho)	Granulado especial	Caudal	com peixes	sem peixes
I		Dimensioni	Trasformatore di sicurezza	Tensione nominale	Intervalli di commutazione	Allacciamenti	Scarico dell'acqua	Filtro (blu)	Filtro (rosso)	Granulato speciale	Flusso d'acqua	con pesci	senza pesci
DK		Dimensioner	Sikkerhedstransformator	Mærkespænding	Koblings-intervaller	Tilslutninger	Vandudløb	Filter (blåt)	Filter (rødt)	Specialgranulat	Vandgennemstrømning	med fiskebestand	uden fiskebestand
N		Mål	Sikkerhets-transformator	Nominell spenning	Koblingsintervaller	Tilkoblinger	Vannutløp	Filter (blå)	Filter (rød)	Specialgranulat	Vanngjennomstrømning	med fiskebestand	uten fiskebestand
S		Mått	Säkerhets-transformator	Märkspänning	Kopplingsintervall	Anslutningar	Vattenutlopp	Filter (blått)	Filter (röd)	Specialgranulat	Vattenflöde	med fisk	utan fisk
FIN		Mitat	Suojamuuntaja	Nimellispännite	Kytkäntäintervallit	Litännät	Veden poistoaukko	Suodatin (sininen)	Suodatin (punainen)	Erikoisgranulaatti	Veden läpivirtaus	Kalojen kanssa	Ilman kaloja
H		Méretek	Biztonsági transzformátor	Névleges feszültség	Kapcsolási intervallumok	Csatlakozók	Vízkievezetés	Szűrő (kék)	Szűrő (piros)	Speciális granulátum	Vízátfolyás	halállományal	halállomány nélkül
PL		Wymiary	Transformator zabezpieczający	Napięcie znamionowe	Okresowe działanie	Przłączka	Wylot wody	Filtr (niebieski)	Filtr (czerwony)	Granulat filtracyjny	Przepływ wody	z zarybieniem	bez zarybienia
CZ		Rozměry	Bezpečnostní transformátor	Jmenovité napětí	Spinací intervaly	Připojky	Výtok vody	Filtry (modré)	Filtry (červené)	Speciální granulát	Průtok vody	s rybí obsádkou	bez rybí obsádky
SK		Rozmery	Bezpečnostný transformátor	Menovité napätie	Intervaly spinania	Pripojky	Výtok vody	Filtre (modré)	Filtre (červené)	Špeciálny granulát	Prietok vody	s rybacou násadou	bez rybacej násady
SLO		Dimenzije	Varnostni transformator	Nazivna napetost	Intervali preklapljanja	Priključki	Izpust vode	Filter (moder)	Filter (rdeč)	Posebni granulat	Vodni pretok	z ribjim staležem	brez ribjega staleža
HR		Dimenzije	Sigurnosni transformator	Nazivni napon	Preklopni intervali	Priključci	Ispust vode	Plavi filter	Crveni filter	Specijalni granulat	Protok vode	s ribama	bez riba
RO		Dimensiuni	Transformator de protecție	Tensiune nominală	Intervale de comutare	Conexiuni	Evacuare apă	Filtru (albastru)	Filtru (roșu)	Granulație specială	Debitul de apă	cu populație piscicolă	fără populație piscicolă
BG		Размери	Предпазен трансформатор	Номинално напрежение	Интервали на свързване	връзки/изходи	Изход за водата	Филтър (син)	Филтър (червен)	Специален гранулат	Воден дебит	с риби	без риби
UA		Розміри	Захисний трансформатор	Номинальна напруга	Інтервали включення	Підключення	Випуск води	Фільтр (синій)	Фільтр (червоний)	Спеціальний гранулат	Протік води	з рибою	без риби
RUS		Размеры	Предохранительный трансформатор	Номинальное напряжение	Интервалы включения	Соединения	Выпуск воды	Фильтр (синий)	Фильтр (красный)	Специальный гранулят	Проток воды	с наличием рыбы	без наличия рыбы
RC		尺寸	安全変圧器	额定电压	开关周期	接头	出水口	过滤器 (蓝)	过滤器 (红)	特种粒料	水流流量	有养鱼	没有养鱼
JP		寸法	安全トランス	定格電圧	切換間隔	コネクタ	浄水排出口	フィルター (青)	フィルター (赤)	特殊粒子	流水量	飼育魚がある場合	飼育魚のない場合
Biotec Screen-matic	12	792 x 592 x 430 mm	Prim.: AC 230 V, 50 Hz Sec.: DC 12 V, 4,5 VA	220-240 V, 50 Hz *100-110 V, 50-60 Hz	30 s/ 30 Min.	1" – 11/2"	70 mm	8	8	3 kg	max. 10000 l/h	25 m³	50 m³
	18	792 x 592 x 530 mm						8	8	6 kg	max. 12000 l/h	30 m³	60 m³
	36	1200 x 800 x 760 mm						18	18	18 kg	max. 23000 l/h	70 m³	140 m³

\* Achtung! Die Japanversion dieses Gerätes darf nur gemäß den technischen Daten auf dem Typenschild des Sicherheitstransformators an ein japanisches Stromnetz angeschlossen werden.

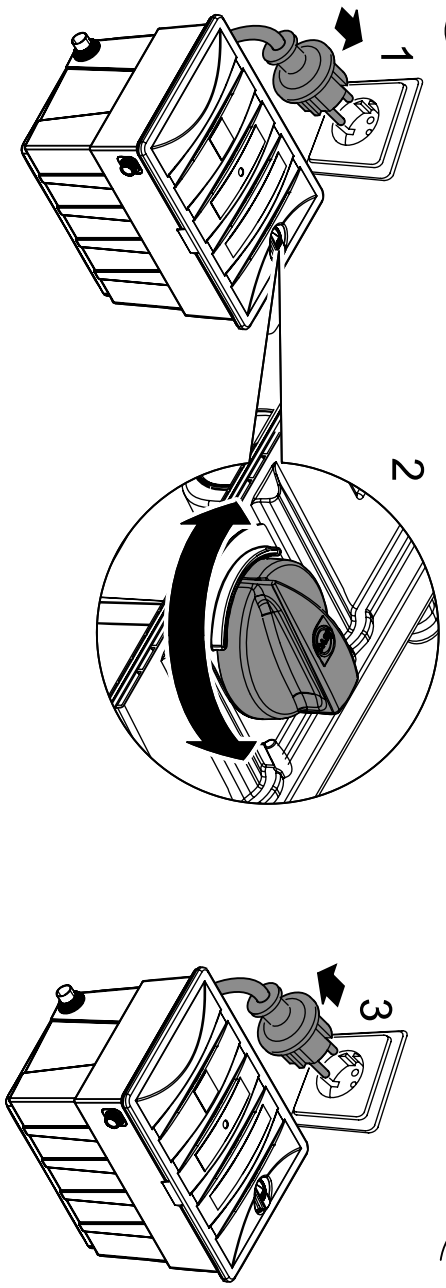
\* Attention! Only connect the Japanese unit version to a Japanese power mains in accordance with the technical data on the type plate of the safety transformer.

ご注意!本装置の日本向けバージョンは、安全トランスの銘板上に記載された技術データに基づき日本国内の電源網にのみ接続してください。

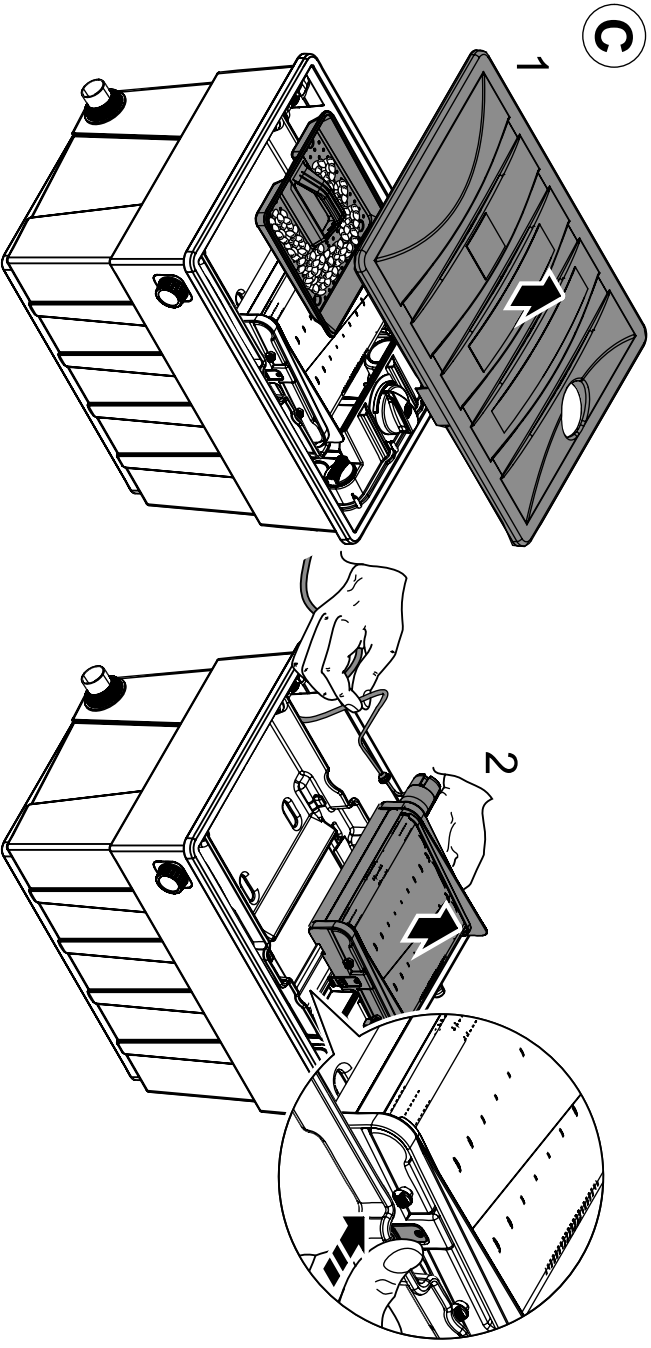
A



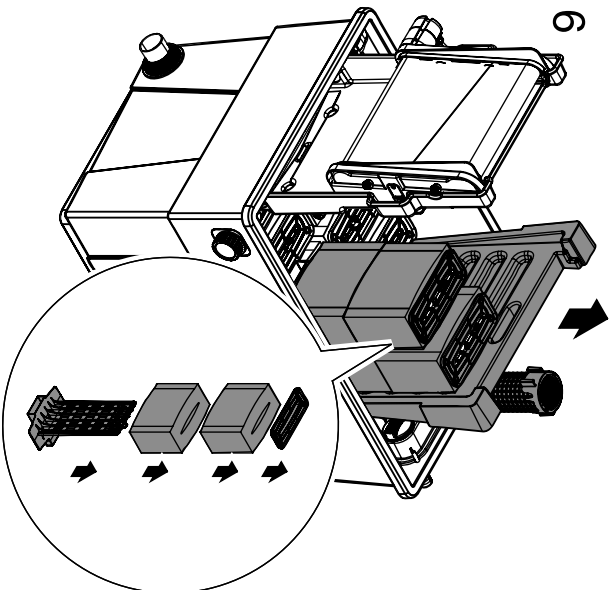
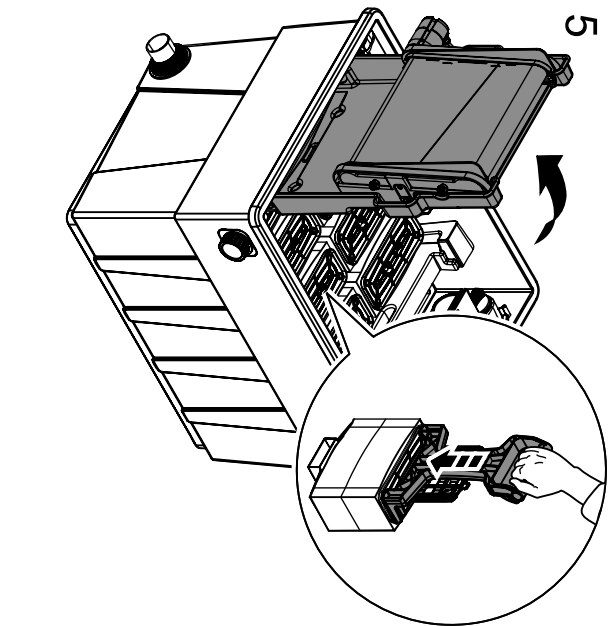
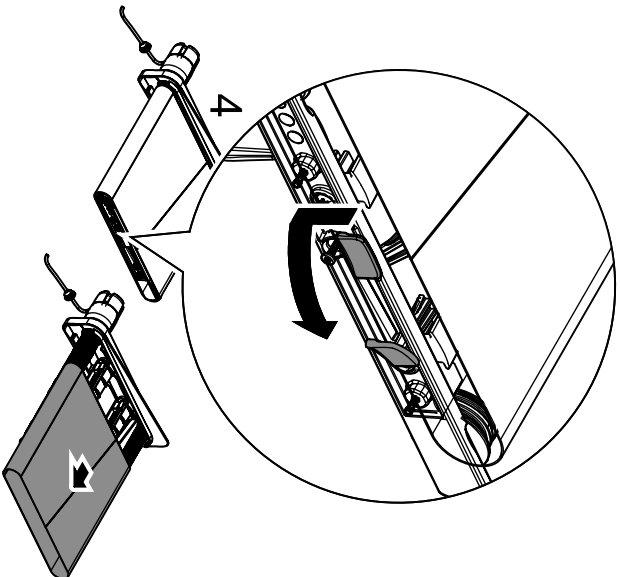
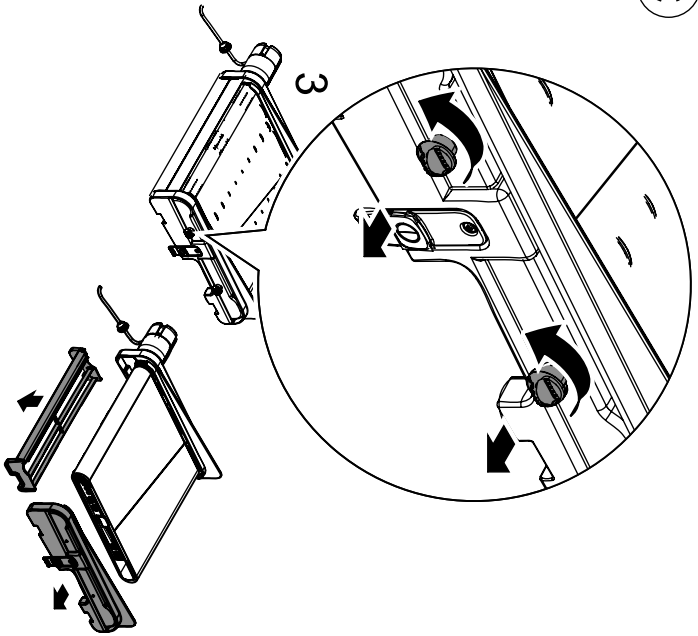
B



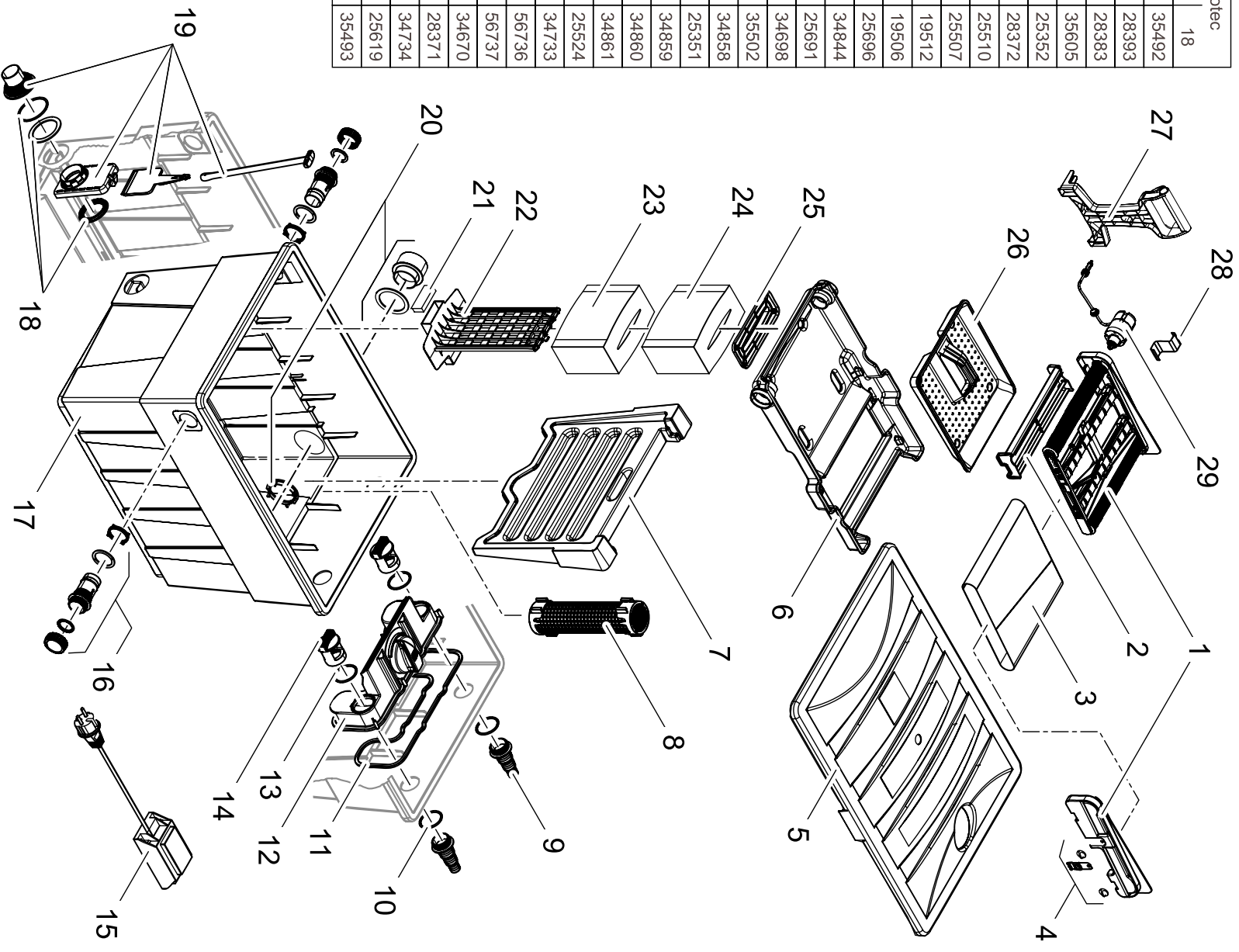
C



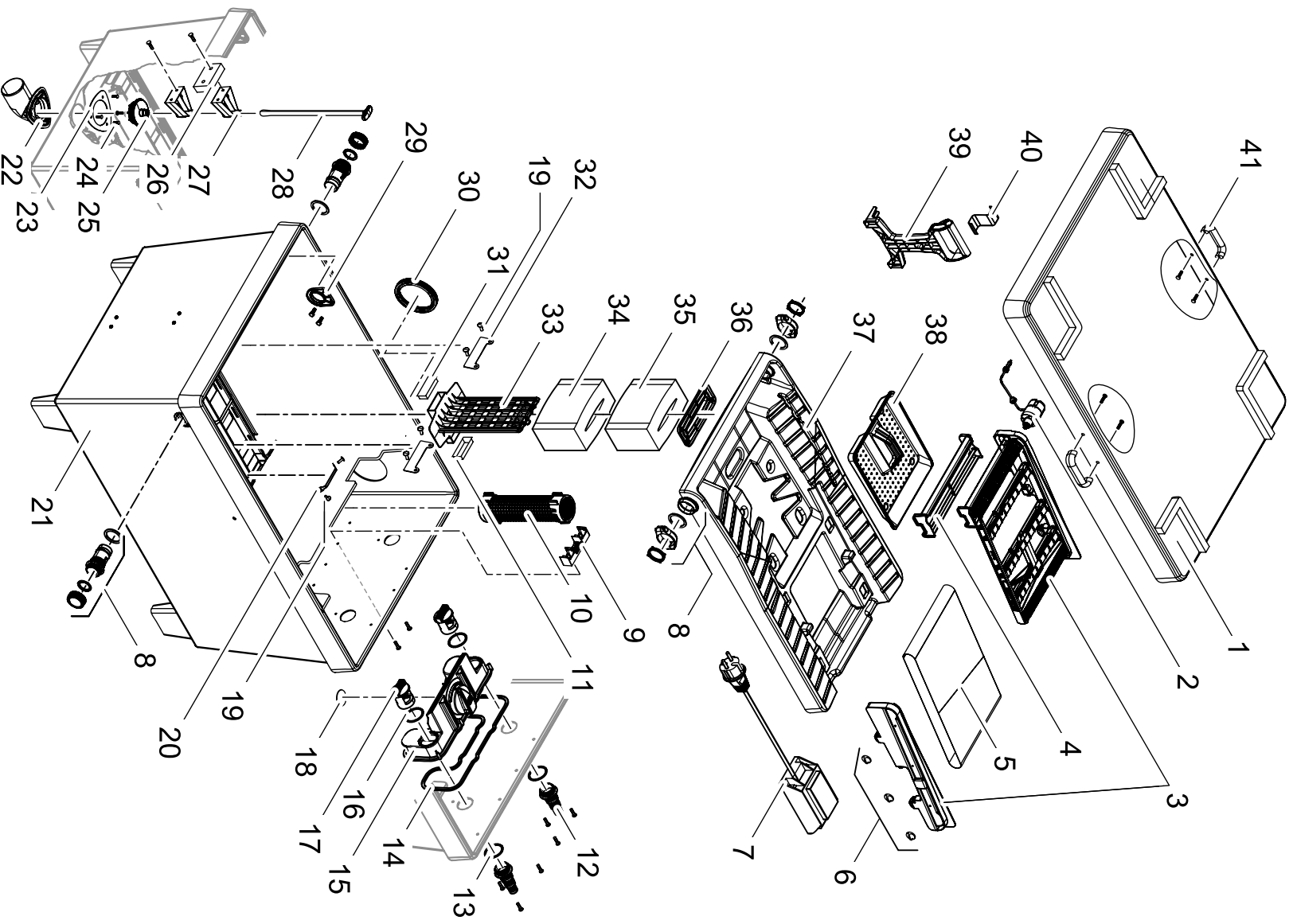
C



Biotec		12	18
1	35492	35492	
2	28393	28393	
3	28383	28383	
4	35605	35605	
5	25352	25352	
6	28372	28372	
7	26236	25510	
8	26304	25507	
9	19512	19512	
10	19506	19506	
11	25696	25696	
12	34844	34844	
13	25691	25691	
14	34698	34698	
15	35502	35502	
16	34858	34858	
17	26306	25351	
18	34859	34859	
19	35130	34860	
20	34861	34861	
21	25524	25524	
22	26305	34733	
23	56739	56736	
24	56738	56737	
25	34670	34670	
26	28371	28371	
27	34734	34734	
28	25619	25619	
29	35493	35493	



Biotec	
1	25544
2	35493
3	35495
4	28393
5	28412
6	35605
7	35502
8	34858
9	34864
10	25507
11	25542
12	19512
13	19506
14	25696
15	34855
16	25691
17	34698
18	25522
19	25546
20	25922
21	25545
22	34253
23	24230
24	24229
25	35255
26	25996
27	34835
28	26321
29	34829
30	34285
31	25524
32	25547
33	34733
34	56736
35	56737
36	34670
37	28378
38	28371
39	34734
40	25618
41	34868



OASE GmbH  
Teckenburger Str. 161  
D - 48477 Hörstel  
www.oase-pumpen.com