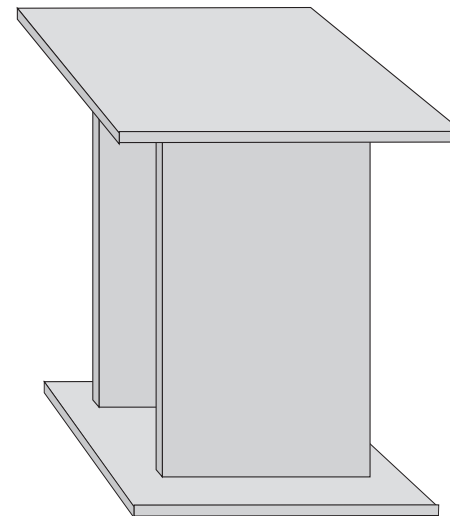


Montageanleitung SB 60/50

Assembly instructions
Instructions de montage
Montage handleiding
Istruzioni per il montaggio
Instrukcja montażu
Инструкция по монтажу
安裝說明



JUWEL AQUARIUM GMBH & CO. KG
Karl-Göx-Straße 1 · D-27356 Rotenburg/Wümme
Telefon +49 (0) 42 61/93 79-0
Telefax +49 (0) 42 61/93 79-856

Service-Hotline (0 18 05) AQUARI/(0 18 05) 27 82 74
Service-Mail service@juwel-aquarium.de

JUWEL AQUARIUM (UK) Ltd.
Gateway 11 Business Park
Penfold Drive, Wymondham · Norfolk NR18 0WZ
Tel.: 01953 606 363 · Fax: 01953 603 839
E-Mail: info@juwel-aquarium.co.uk

Service-Mail: info@juwel-aquarium.co.uk

Technische Änderungen vorbehalten.
We reserve the right to make technical alterations.
Sous réserve de changements technique ultérieurs.
© JUWEL AQUARIUM

100 757/0306

