

# Oase<sup>®</sup>

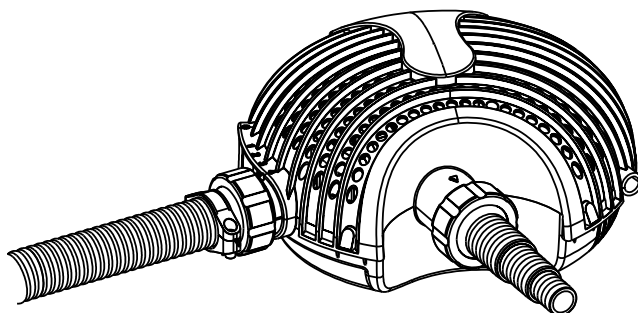
LIVING WATER

- D Gebrauchsanweisung
- GB Operating instructions
- F Notice d'emploi
- NL Gebruiksaanwijzing
- E Instrucciones de uso
- P Instruções de uso
- I Istruzioni per l'uso
- DK Brugsanvisning
- N Bruksanvisning
- S Bruksanvisning
- FIN Käyttöohje
- H Használati utasítás
- PL Instrukcja obsługi
- CZ Návod k použití
- SK Návod na použitie
- SLO Navodilo za uporabo
- HR Upute za upotrebu
- RO Instrucțiuni de utilizare
- BG Упътване за употреба
- UA Посібник з експлуатації
- RUS Руководство по эксплуатации
- RC 使用手册

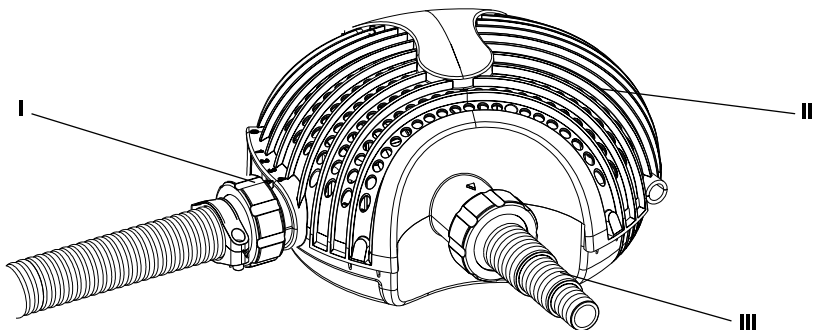
## Aquamax ECO

4000, 6000, 8000, 12000, 16000

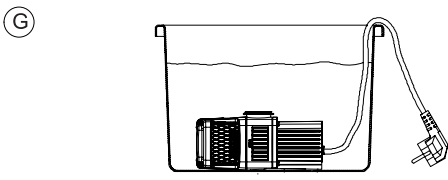
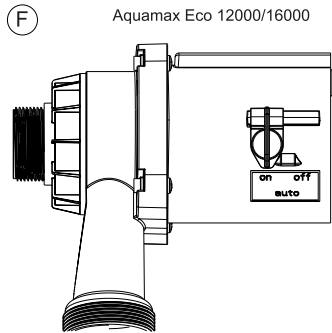
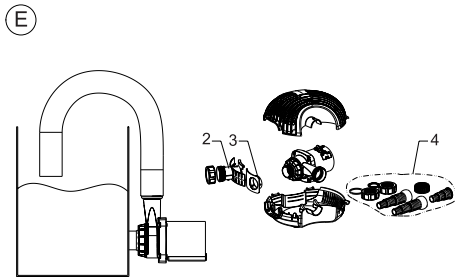
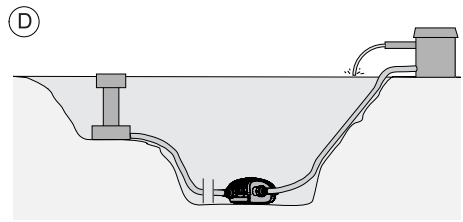
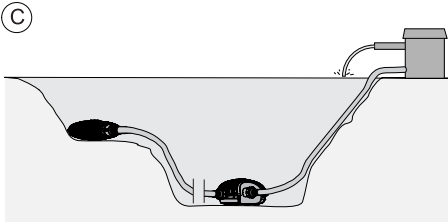
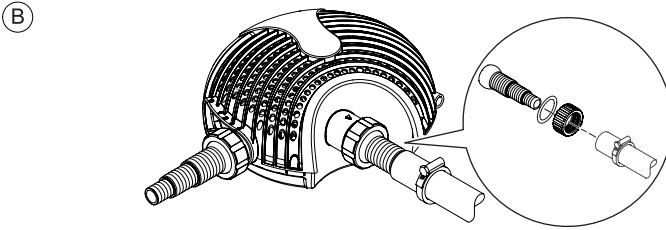
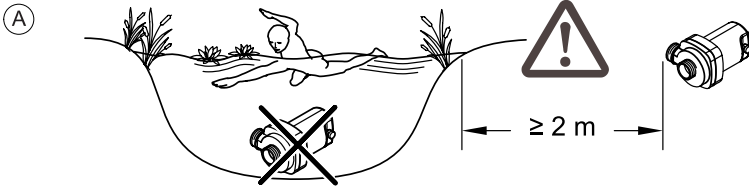
CE



D	Typ	Nennspannung	Leistungsaufname	Förderleistung	Wassersäule	Tauchtiefe
GB	Type	Rated voltage	Power consumption	Max. flow rate	Max. head height	Immersion depth
F	Type	Tension nominale	Puissance absorbée	Capacité de refoulement	Colonne d'eau	Profondeur d'immersion
NL	Type	Nominale spanning	Vermogensopname	Pompacapaciteit	Waterkolom	Dompeldiepte
E	Tipo	Tensión nominal	Consumo de potencia	Capacidad de elevación	Columna de agua	Profundidad de inmersión
P	Tipo	Tensão nominal	Polência absorbida	Débito	Coluna de água	Profundidade de inersão
I	Tipo	Tensione nominale	Polenza assorbita	Portata	Colonna d'acqua	Profondità d'immersione
DK	Type	Netspænding	Effektforbrug	Transportkapacitet	Vandsøjle	Bassinddybde
N	Type	Nominell spänning	Effektforbruk	Kapasitet	Vannsoyle	Nedsenkingsdybde
S	Type	Märkspänning	Effekt	Mättningsstanda	Vattenspelare	Doppningsdjup
FIN	Tyyppi	Nimellisjännite	Ototeho	Syöttöteho	Vesipylväs	Uputussyvyys
H	Típus	Néveges feszültség	Teljesítményfelvétel	Szállítási teljesítmény	Vízszlop	Merülési mélység
PL	Typ	Napięcie znamionowe	Pobór mocy	Wydajność pompowania	Stup wody	Głębokość zanurzenia
CZ	Typ	Jmenovité napětí	Příkon	Dopravní výkon	Vodní sloupec	Hloubka ponoření
SK	Typ	Menovité napätie	Prikon	Dopravný výkon	Vodný stĺpec	Hĺbka ponorenia
SLO	Tip	Nazivna napetost	Poraba moči	Črpljena zmogljivost	Vodni steber	Robna globina
HR	Tip	Nazivni napon	Potrošnja energije	Protočni kapacitet	Vodeni stup	Dubina uranjanja
RO	Tip	Tensiune nominală	Putere consumată	Debit de pompare	Coloană de apă	Adâncime de imersie
BG	Тип	Номинално напрежение	Потребявана мощност	Дебит	Воден стълб	Дълбочина на потапяне
UA	Тип	Номинальна напруга	Споживання електроенергії	Продуктивність	Водяний стовп	Глибина занурення
RUS	Тип	Номинальное напряжение	Потребление мощности	Производительность	Водяной столб	Глубина погружения
RC	型号	额定电压	功耗	输送能力	水柱	潜水深度
Aquamax ECO	4000	220-240 V, 50 Hz	50 W	max. 4.000 l/h	max. 3.2 m	max. 4 m
	6000		60 W	max. 6.000 l/h	max. 3.6 m	
	8000		80 W	max. 8.000 l/h	max. 4.0 m	
	12000		130 W	max. 12.000 l/h	max. 5.2 m	
	16000		170 W	max. 16.000 l/h	max. 5.6 m	



	I	II	III
<b>D</b>	Einlassregler	Filterschale	Pumpenausgang
<b>GB</b>	Inlet regulator	Strainer casing	Pump outlet
<b>F</b>	Régulateur d'admission	Enveloppe filtrante	Sortie de pompe
<b>NL</b>	Inlaatregelaar	Filterkorf	Pompuitgang
<b>E</b>	Regulador de admisión	Cubierta del filtro	Salida de la bomba
<b>P</b>	Regulador de admissão	Filtro	Saída da bomba
<b>I</b>	Regolatore di entrata	Coppa filtro	Uscita pompa
<b>DK</b>	Indløbsregulering	Filterskål	Pumpeudgang
<b>N</b>	Innløpsregulator	Filterhus	Pumpeutgang
<b>S</b>	Inloppsreglering	Filterskål	Pumputgång
<b>FIN</b>	Tulosäädin	Suodattimenkuori	Pumpun ulostulo
<b>H</b>	Beömlési szabályozó	Szűrőtok	Szivattyúkimenet
<b>PL</b>	Regulator wlotowy	Obudowa filtra	Wylot pompy
<b>CZ</b>	Regulátor vtoku	Miska filtru	Výstup čerpadla
<b>SK</b>	Regulátor vtoku	Miska filtra	Výstup čerpadla
<b>SLO</b>	Vstopni regulator	Filtrska lupina	Izhod črpalke
<b>HR</b>	Uvodni regulator	Glavni filter	Izlaz pumpe
<b>RO</b>	Regulator de admisie	Mantaua filtrului	Refularea pompei
<b>BG</b>	Регулатор за входния дебит	Филтърна кутия	Изход за помпата
<b>UA</b>	Впускний регулятор	Фільтрувальна оболонка	Вихідний отвір насоса
<b>RUS</b>	Впускной регулятор	Фильтровальная чаша	Выход насоса
<b>RC</b>	进水调节器	过滤器壳体	泵出口



## Hinweise zu dieser Gebrauchsanweisung

Vor der ersten Benutzung lesen Sie bitte die Gebrauchsanweisung und machen sich mit dem Gerät vertraut. Beachten Sie unbedingt die Sicherheitshinweise für den richtigen und sicheren Gebrauch.

## Bestimmungsgemäße Verwendung

Die Baureihe Aquamax ECO 4000 - 16000, im weiteren Gerät genannt, ist ausschließlich zum Pumpen von normalem Teichwasser, für Filter, Wasserfall und Bachlaufanlagen hergestellt worden und bei einer Wassertemperatur zwischen +4°C bis +35°C zu verwenden. Die Leistung des Gerätes ist nur über ein OASE FM-Master 3 oder InScenio FM 1 Gerät regelbar. Das Gerät ist frostsicher.

Das Gerät ist geeignet für den Einsatz an **Schwimm- und Badeteichen (A)** unter Einhaltung der nationalen Errichtervorschriften.

## Nicht bestimmungsgemäße Verwendung

Es können bei nicht bestimmungsgemäßer Verwendung und unsachgemäßer Behandlung Gefahren von diesem Gerät für Personen entstehen. Bei nicht bestimmungsgemäßer Verwendung erlischt die Haftung unsererseits sowie die allgemeine Betriebserlaubnis.

## CE-Herstellererklärung

Im Sinne der EG-Richtlinie EMV-Richtlinie (89/336/EWG) sowie der Niederspannungsrichtlinie (73/23/EWG) erklären wir die Konformität. Folgende harmonisierte Normen wurden angewandt:

EN 60335-1, EN 60335-2-41, EN 55014-2, EN 61000-3-2, EN 61000-3-3

Unterschrift: 

## Sicherheitshinweise

Die Firma **OASE** hat dieses Gerät nach dem aktuellen Stand der Technik und den bestehenden Sicherheitsvorschriften gebaut. Trotzdem können von diesem Gerät Gefahren für Personen und Sachwerte ausgehen, wenn diese unsachgemäß bzw. nicht dem Verwendungszweck entsprechend eingesetzt werden oder wenn die Sicherheitshinweise nicht beachtet werden.

**Aus Sicherheitsgründen dürfen Kinder und Jugendliche unter 16 Jahren sowie Personen, die mögliche Gefahren nicht erkennen können oder die nicht mit dieser Gebrauchsanweisung vertraut sind, dieses Gerät nicht benutzen!**

Bitte bewahren Sie diese Gebrauchsanweisung sorgfältig auf! Bei Besitzerwechsel geben Sie die Gebrauchsanweisung weiter. Alle Arbeiten mit diesem Gerät dürfen nur gemäß der vorliegenden Anleitung durchgeführt werden.

Die Kombination von Wasser und Elektrizität kann bei nicht vorschriftsmäßigem Anschluss oder unsachgemäßer Handhabung zu ernsthafter Gefahr für Leib und Leben führen. Betreiben Sie das Gerät nur, wenn sich keine Personen im Wasser aufhalten! Bevor Sie in das Wasser greifen, immer die Netzstecker aller im Wasser befindlichen Geräte ziehen. Vergleichen Sie die elektrischen Daten der Stromversorgung mit dem Typenschild auf der Verpackung bzw. auf dem Gerät. Stellen Sie sicher, dass das Gerät über eine Fehlerstrom-Schutzeinrichtung mit einem Bemessungs-Fehlerstrom von maximal 30 mA gesichert ist. Betreiben Sie das Gerät nur an einer vorschriftsmäßig installierten Steckdose. Halten Sie den Netzstecker und alle Anschlussstellen trocken! Verlegen Sie die Anschlussleitung geschützt, so dass Beschädigungen ausgeschlossen sind. Verwenden Sie nur Kabel, Installationen, Adapter, Verlängerungs- oder Anschlussleitungen mit Schutzkontakt, die für den Außeneinsatz zugelassen sind. Tragen oder ziehen Sie das Gerät nicht an der Anschlussleitung! Bei defektem Kabel oder Gehäuse darf das Gerät nicht betrieben werden! Die Netzanschlussleitung dieses Gerätes kann nicht ersetzt werden. Bei Beschädigung der Leitung ist das Gerät zu entsorgen. Elektrische Installationen an Gartenteichen müssen den internationalen und nationalen Errichterbestimmungen entsprechen. Öffnen Sie niemals das Gehäuse des Gerätes oder deren zugehörigen Teile, wenn nicht ausdrücklich in der Gebrauchsanweisung darauf hingewiesen wird. Niemals technische Änderungen am Gerät vornehmen. Nur Original-Ersatzteile und -Zubehör verwenden. Reparaturen nur von autorisierten Kundendienststellen durchführen lassen. Betreiben Sie das Gerät niemals ohne Wasserdurchfluss! Fördern Sie niemals andere Flüssigkeiten als Wasser! Bei Fragen und Problemen wenden Sie sich zu Ihrer eigenen Sicherheit an einen Elektrofachmann!

## Elektrischer Anschluss

Der elektrische Anschluss darf gemäß der EVU und VDE nur durch einen autorisierten Fachmann durchgeführt werden. Für alle Installationen gilt die VDE 0100 Teil 702. Alle Leistungsdaten sind dem Typenschild zu entnehmen. Alle Arbeiten am Gerät nur im stromlosen Zustand ausführen!

## Inbetriebnahme

**Achtung! Das Gerät niemals ohne Wasserdurchfluss betreiben!**

Das Gerät schaltet sich automatisch ein, wenn Sie die Stromversorgung hergestellt haben. Die Pumpe vollzieht bei Inbetriebnahme automatisch einen vorprogrammierten, ca. zweiminütigen Selbsttest (**Environmental Function Control (EFC)**). Hierbei durchläuft die Pumpe unterschiedliche Drehzahlen und erkennt, ob sie sich im Trockenlauf / Blockierung oder im getauchten Zustand befindet. Im Falle von Trockenlauf / bei Blockierung schaltet die Pumpe automatisch nach ca. 90 Sekunden aus. Im Störfall unterbrechen Sie die Stromzufuhr und „fluten Sie die Pumpe“ bzw. entfernen Sie das Hindernis. Danach können Sie das Gerät wieder in Betrieb nehmen.

**Baureihe 12000/16000:** Mittels **Seasonal Flow Control (SFC)** passt sich das Gerät ganzjährig der jeweiligen Teich-ökologie an, unterstützt durch temperaturabhängige Wasserzirkulation die Teichbiologie (Winterbetrieb, Übergangsbetrieb und Sommerbetrieb) und spart Strom. Das SFC lässt sich mit Hilfe des Schiebers (F) auf der Pumpe ein- und ausschalten. Im ausgeschalteten Zustand wird die Drehzahl nicht temperaturabhängig verändert und verbleibt ganzjährig im Maximum. Bei Einsatz eines Skimmers, Satellitenfilters oder InScenio Regelgerätes (OASE Zubehör!) kann es anlagenbedingt empfehlenswert sein, das SFC auszuschalten.

**Montage**

Ziehen Sie den Netzstecker und sichern Sie das Gerät gegen Wiedereinschalten. Das Gerät ist nur waagrecht zu betreiben und standsicher auf festem Untergrund aufzustellen. Das Gerät muss unter der Wasseroberfläche positioniert sein und kann innerhalb (getaucht) oder außerhalb des Teiches (trocken) aufgestellt werden.

**Trockene Aufstellung (E)**

Öffnen Sie die Filterschalen, entnehmen Sie die Pumpe, entfernen Sie den Regler (3) und Saugadapter (2) und montieren Sie die Saug- und Druckleitung. Montagezubehör (4) in Form von Stufenschlauchtüllen, Dichtungen und Schlauchklemmen befindet sich im Beipack.

**Anschluss zum Wasserfilter (B)**

Überwurfmutter über Stufenschlauchtülle stecken, Schlauch (1" - 1 1/2") auf Stufenschlauchtülle befestigen und ggf. mit Schlauschelle sichern, Stufenschlauchtülle in Pumpenausgang stecken, Überwurfmutter festziehen, das andere Ende des Schlauches mit dem Wasserfilter verbinden.

**Anschluss zum Satellitenfilter (C) bzw. Skimmer (D)**

Überwurfmutter über Stufenschlauchtülle stecken, Schlauch zum Satellitenfilter auf Stufenschlauchtülle befestigen, diese in den Einlassregler der Filterschale stecken, Überwurfmutter festziehen.

**Achtung! Wenn Sie die Pumpe in der Filterschale unter Wasser betreiben, muss immer der Satellitenfilter bzw. Skimmer am Einlassregler angeschlossen oder der Einlassregler ganz geschlossen (Stellung „0“) sein!**

Zum Ausschalten des Gerätes Netzstecker ziehen.

**Reinigung**

**Achtung! Vor Reinigungs-und Wartungsarbeiten immer den Netzstecker ziehen!**

Entfernen Sie die Schläuche vom Gerät. Die Einrastpunkte an beiden Seiten der Auslassöffnung zum Wasserfilter eindrücken und die Filterschale öffnen, die Pumpe aus der Filterschale nehmen, den Einlassregler aus seiner Führung entfernen, das Pumpengehäuse abdrehen, das Laufrad mit einer Bürste reinigen.

Filterschalen, Schlauchtüllen und Einlassregler mit klarem Wasser und einer Bürste reinigen. Montieren Sie das Gerät nach erfolgter Reinigung in umgekehrter Reihenfolge.

**Lagern/Überwintern (G)**

Das Gerät ist frostsicher bis minus 20 °C. Sollten Sie das Gerät außerhalb des Teiches lagern, führen Sie eine gründliche Reinigung durch, prüfen Sie es auf Beschädigung und bewahren es getaucht oder befüllt auf. Den Netzstecker nicht ins Wasser tauchen!

**Entsorgung**

Das Gerät ist gemäß den nationalen gesetzlichen Bestimmungen zu entsorgen. Fragen Sie Ihren Fachhändler.

**Störung**

Störung	Ursache	Abhilfe
Das Gerät saugt nicht	Netzspannung fehlt Laufrad blockiert/läuft trocken	Netzspannung überprüfen Reinigen/Zuleitungen kontrollieren
Wasserlauf ungenügend	Filterschale/Satellitenfilter verschmutzt Schlauch verstopft Schlauch geknickt Zu hohe Verluste in den Schlauchleitungen SFC reduziert Wassermenge	Reinigen Reinigen, ev. ersetzen Schlauch prüfen, ev. ersetzen Schlauchlänge auf nötiges Minimum reduzieren SFC ausschalten
Gerät schaltet nach kurzer Laufzeit ab	Filterschale verstopft Läuft trocken	Reinigen Zuleitung kontrollieren

**Information about this operating manual**

Please read the operating instructions and familiarise yourself with the unit prior to using it for the first time. Adhere to the safety information for the correct and safe use of the unit.

## Intended use

The Aquamax ECO 4000 - 16000 series, in the following text termed unit, has been exclusively manufactured for pumping normal pond water for filters, water falls and water courses and has to be used at a water temperature of between +4°C and +35°C. The unit performance can only be controlled by an OASE FM-Master 3 or the InScenio FM 1. The unit is frost proof.

The unit is suitable for use for **swimming and bathing ponds (A)** in accordance with the national installer regulations.

## Use other than that intended

Danger to persons can emanate from this unit if it is not used in accordance with the intended use and in the case of misuse. If used for purposes other than that intended, our warranty and operating permit will become null and void.

## CE Manufacturer's Declaration

We declare conformity in the sense of the EC directive, EMC directive (89/336/EEC) as well as the low voltage directive (73/23/EEC). The following harmonised standards apply:

EN 60335-1, EN 60335-2-41, EN 55014-2, EN 61000-3-2, EN 61000-3-3

Signature: 

## Safety information

**OASE** has manufactured this unit to the current state of the art and the valid safety regulations. Despite of the above, hazards for persons and assets can emanate from this unit if it is used in an improper manner or not in accordance with its intended use, or if the safety instructions are ignored.

**For safety reasons, children and young persons under 16 years of age as well as persons who cannot recognise possible danger or who are not familiar with these operating instructions, are not permitted to use the unit!**

Please keep these operating instructions in a safe place! Also hand over the operating instructions when passing the unit on to a new owner. Ensure that all work with this unit is only carried out in accordance with these instructions.

The combination of water and electricity can lead to danger to life and limb, if the unit is incorrectly connected or misused. Only operate the unit if no persons are in the water! Prior to reaching into the water, always disconnect the power supply to all units used in the water. Compare the electrical values of the power supply with those on the type plate on the packaging or on the unit itself. Ensure that the unit is fused for a rated residual current of max. 30 mA via a residual current-operating system. Only operate the unit when plugged into a correctly fitted socket. Keep the power plug and all connection points dry! Protect the connection cable when burying to avoid damage. Only use cables, equipment, adapters, extension or connection cables with an earthed contact and approved for outside use. Do not carry or pull the unit by the connection cable! Never operate the unit if the cable or housing are defective! The power connection cable of this unit cannot be replaced. If the cable is damaged, the entire unit has to be disposed of. Electrical installations at garden ponds must meet the international and national regulations valid for installers. Never open the unit housing or its attendant components, unless this is explicitly mentioned in the operating instructions. Never carry out technical changes to the unit. Only use original spare parts and accessories. Only allow authorised customer service outlets to perform repairs. Never run the unit without water! Never use the pump for fluids other than water! For your own safety, consult a qualified electrician if you have questions or encounter problems!

## Electrical connection

Only entrust an authorised expert to carry out the electrical connection in accordance with the German EVU and VDE. VDE 0100 Part 702 is valid for all installations. Refer to the type plate for all capacity parameters. Only perform any work on the unit when isolated!

## Start-up

**Attention! Never operate the unit without water flowing through!**

The unit switches on automatically when connected to power. During start-up, the pump automatically undergoes a pre-programmed self-test of approx. two minutes (**Environmental Function Control (EFC)**). The pump runs through various speeds and detects whether it runs dry (is blocked) or is submerged. The pump switches off automatically after approx. 90 seconds if it runs dry (is blocked). In the event of a malfunction, disconnect the power supply and flood the pump or remove the obstacle. Following this, the unit can be restarted.

**Series 12000/16000:** The **Seasonal Flow Control (SFC)** allows the pump to adapt to the individual pond ecology throughout the year, it supports the pond biology (winter mode, transition mode and summer mode) by temperature dependent water circulation and saves energy. The SFC can be activated and deactivated by means of the slide (F) on the pump. When deactivated, the speed does not change temperature dependent and remains on maximum throughout the year. If a skimmer, a satellite filter or an InScenio control unit (OASE accessories!) is used, it might be recommendable to deactivate the SFC, depending on the unit.

## Installation

Disconnect the power supply, then secure the unit to prevent unintentional switching on. Only use the unit in its horizontal position and ensure stable installation on a firm ground. The unit must be positioned below the water surface level and can be placed in (submerged) or outside of the pond (dry).

### Dry installation (E)

Open the strainer casings, remove the pump, remove the controller (3) as well as the suction adapter (2), and fit the suction and pressure line. The installation accessories (4) in the form of stepped hose connection, seals and hose clips are part of the kit.

### Connection to the water filter (B)

Plug the union nut over the stepped hose connection, fasten hose (1" - 1 1/2") on the stepped hose connection and, if necessary, fasten with the hose clip, plug stepped hose connection into the pump outlet, tighten the union nut, then connect the other end of the hose to the water filter.

### Connection to the satellite filter (C) or skimmer (D)

Plug the union nut over the stepped hose connection, fasten the hose to the satellite filter on the stepped hose connection, insert the latter into the inlet regulator of the strainer casing, then fasten union nut.

**Attention! If you operate the pump in the strainer casing when submerged, ensure that the satellite filter or skimmer is always connected to the inlet regulator or that the inlet regulator is completely closed („0" position)!**

The power supply must be disconnected to switch off the unit.

### Cleaning

**Attention! Always disconnect the power supply prior to starting cleaning and maintenance work!**

Remove the hoses from the unit. Press in the engagement points on both sides of the outlet opening to the water filter and open the strainer casing, remove the pump from the strainer casing, remove the inlet regulator from its guide, rotate the pump housing, then clean the impeller vanes using a brush.

Clean strainer casings, hose connections and inlet regulator using clear water and a brush. After cleaning, fit the unit in the reverse order.

### Storage/Over-wintering

The unit is frost resistant to minus 20 °C. Should you store the unit outside of the pond, clean it thoroughly and check it for damage, then store immersed in water. Do not immerse the power plug in the water!

### Disposal

Dispose of the unit in accordance with the national legal regulations.

### Malfunction

Malfunction	Cause	Remedy
The unit does not perform its suction function	No mains voltage Impeller blocked/running dry	Check mains voltage Clean/check supply lines
Water flow insufficient	Strainer casing/satellite filter clogged Hose blocked Hose kinked Excessive loss in the hose due to friction SFC reduces the water quantity	Clean Clean, or replace, if necessary Check hose, and replace, if necessary Reduce hose length to reduce frictional loss Deactivate the SFC
Unit switches off after a short running period	Strainer casing clogged Unit running dry	Clean Check supply line

### Remarques concernant cette notice d'emploi

Avant la première utilisation, lire attentivement cette notice d'emploi et se familiariser avec l'appareil. Respecter impérativement les indications de sécurité relatives à une utilisation correcte et en toute sécurité.

### Utilisation conforme à la finalité

La série Aquamax ECO 4000 - 16000, dénommée ci-après "appareil" est destinée uniquement au pompage d'eau normale de bassin, pour des filtres, des cascades et des cours d'eau et pour une température de l'eau allant de +4°C à +35°C. Le rendement de l'appareil est réglable uniquement au moyen d'un appareil OASE FM-Master 3 ou InScenio FM 1. L'appareil résiste au gel.

Cet appareil est conçu pour être utilisé dans **des bassins et des piscines (A)** dans le respect de prescriptions nationales de construction.

### Utilisation non conforme à la finalité

En cas d'utilisation non conforme à la finalité et de manipulation non appropriée de cet appareil, des risques pour les personnes peuvent en résulter. Toute utilisation non conforme à la finalité entraîne l'annulation de notre responsabilité ainsi que de l'autorisation d'exploitation générale.



## Déclaration du fabricant CE

Nous déclarons la conformité par rapport à la directive CE concernant la compatibilité électromagnétique (89/336/CEE) ainsi que par rapport à la directive basse tension (73/23/CEE). Les normes harmonisées suivantes ont été appliquées : EN 60335-1, EN 60335-2-41, EN 55014-2, EN 61000-3-2, EN 61000-3-3

Signature: 

## Indications de sécurité

La société **OASE** a construit cet appareil selon l'état actuel des connaissances techniques et les consignes de sécurité en vigueur. Toutefois des dangers pour les personnes et les biens peuvent émaner de cet appareil lorsque celui-ci est utilisé de manière non appropriée voire non conforme à sa finalité ou lorsque les informations de sécurité ne sont pas respectées.

**Pour des raisons de sécurité, les enfants et les mineurs de moins de 16 ans ainsi que les personnes n'étant pas en mesure de reconnaître les dangers ou n'ayant pas pris connaissance de cette notice d'emploi ne sont pas autorisés à utiliser cet appareil !**

Prière de conserver soigneusement cette notice d'emploi ! Lors d'un changement de propriétaire, transmettre également cette notice d'emploi. Tous les travaux effectués avec cet appareil devront être exécutés conformément aux directives ci-jointes.

La combinaison d'eau et d'électricité peut entraîner des dangers sérieux pour la santé et la vie des personnes lors d'une utilisation avec des raccordements non conformes ou une utilisation inappropriée. Ne pas utiliser l'appareil lorsque des personnes se trouvent dans l'eau ! Toujours retirer la prise de secteur de tous les appareils se trouvant dans l'eau avant tout contact avec l'eau. Comparer les données électriques du réseau d'alimentation avec celles indiquées sur la plaque signalétique de l'emballage ou sur l'appareil. Veuillez vous assurer que l'installation électrique est équipée d'une protection différentielle de 30 mA maximum. Utiliser cet appareil uniquement sur une prise de courant installée conformément à la réglementation. Maintenir la fiche de secteur et tous les points de raccordement au sec ! Protéger le câble de raccordement afin qu'il ne soit pas endommagé. N'employer que des câbles, des installations, des adaptateurs, des conduites de prolongement et de raccordement avec contact de mise à la terre, réservés à une utilisation en extérieur. Ne pas porter ni tirer l'appareil par le câble de raccordement ! Ne pas utiliser l'appareil avec un câble ou un carter défectueux ! La ligne de raccordement au réseau de cet appareil ne peut être remplacée. Ne plus utiliser l'appareil en cas d'endommagement de la ligne. Les installations électriques des étangs de jardins doivent correspondre aux règlements d'installation internationaux et nationaux. Ne jamais ouvrir le carter de l'appareil ou des parties y appartenant si cela n'est pas expressément indiqué dans la notice d'emploi. Ne jamais procéder à des modifications techniques sur l'appareil. N'utiliser que des pièces de rechange et des accessoires d'origine. Ne faire effectuer les réparations que par le SAV autorisé. Ne jamais utiliser l'appareil sans débit d'eau ! Ne jamais refouler des liquides autres que de l'eau ! En cas de questions et de problèmes, prière de vous adresser à un électricien et ce, pour votre propre sécurité !

## Raccordement électrique

Le raccordement électrique ne peut être effectué que par un spécialiste habilité selon les spécifications VDE et EVU. Pour toutes les installations, la directive VDE 0100 partie 702 est en vigueur. Toutes les données de puissance se trouvent sur la plaque signalétique. Pour tous les travaux à effectuer sur l'appareil, ce dernier doit être débranché !

## Mise en service

**Attention ! Ne jamais utiliser l'appareil sans débit d'eau !**

L'appareil se met automatiquement en marche dès que vous avez établi la connexion avec le réseau. La pompe effectue automatiquement lors de sa mise en service un auto-contrôle préprogrammé d'une durée d'environ 2 minutes (**Environmental Function Control (EFC)**). Durant ce contrôle, la pompe passe différents régimes et reconnaît si elle se trouve en marche à sec / blocage ou à l'état immergé. En cas de marche à sec / ou de blocage, la pompe se met hors circuit après env. 90 secondes. Lors d'un dérangement, interrompre l'alimentation électrique, "immerger la pompe" voire retirer l'obstacle. Vous pouvez ensuite remettre l'appareil en service.

**Série 12000/16000 : Le Seasonal Flow Control (SFC)** permet à l'appareil de s'adapter durant toute l'année à l'écologie de bassin/plan d'eau correspondante et de soutenir le système biologique aquatique au moyen d'une circulation d'eau liée à la température (mode hivernal, mode intersaisonal et mode d'été), de plus ce système assure une économie de courant électrique. La mise en circuit et hors circuit du SFC s'effectue au moyen du coulisseau (F) placé sur la pompe. A l'état hors service, le régime n'est pas modifié en fonction de la température et reste toute l'année au maximum. Lors de l'utilisation d'un skimmer, d'un filtre satellite ou d'un appareil de régulation InScenio (accessoires OASE !), il est éventuellement recommandé, en fonction de l'installation, de mettre le SFC hors circuit.

## Montage

Retirer la prise de secteur et protéger l'appareil contre la remise en marche. Utiliser l'appareil uniquement en position horizontale et bien fixe sur une surface stable. L'appareil doit être positionné sous la surface de l'eau et peut être mis en place à l'intérieur du bassin (immergé) ou à l'extérieur de celui-ci (au sec).

**Mise en place à sec (E)**

Ouvrir les enveloppes filtrantes, retirer la pompe, enlever le régulateur (3) et l'adaptateur d'aspiration (2) et monter ensuite la conduite d'aspiration et la conduite de pression. Les accessoires de montage (4) à savoir les embouts à étages, les joints d'étanchéité et les colliers de serrage se trouvent dans le kit joint.

**Raccordement au filtre d'eau (B)**

Placer l'écrou d'accouplement sur l'embout à étages, fixer le tuyau (1" - 1 1/2") sur l'embout à étages et, le cas échéant, le bloquer avec un collier de serrage, introduire l'embout à étages dans la sortie de la pompe, serrer à fond l'écrou d'accouplement, raccorder l'autre extrémité du tuyau au filtre d'eau.

**Raccordement au filtre satellite (C) ou au skimmer (D)**

Placer l'écrou d'accouplement sur l'embout à étages, fixer le tuyau conduisant au filtre satellite sur l'embout à étages, introduire ce dernier dans le régulateur d'admission de l'enveloppe filtrante, serrer à fond l'écrou d'accouplement.

**Attention ! Si vous utilisez la pompe dans l'enveloppe filtrante sous l'eau, raccorder le filtre satellite ou le skimmer au régulateur d'admission ou fermer complètement le régulateur d'admission (position « 0 ») !**

Débrancher l'appareil en retirant la fiche de contact.

**Nettoyage**

**Attention ! Toujours débrancher avant tout travail de nettoyage et d'entretien !**

Enlever les tuyaux de l'appareil. Effectuer une pression sur les éléments verrouillants des deux côtés de l'ouverture d'échappement vers le filtre d'eau et ouvrir l'enveloppe filtrante, en retirer la pompe, retirer le régulateur d'admission de son compartiment, dévisser le carter de la pompe, nettoyer la turbine avec une brosse.

Nettoyer les enveloppes filtrantes, les embouts de tuyau et les régulateur d'admission à l'eau claire et avec une brosse. Remonter l'appareil dans l'ordre inverse après en avoir effectué le nettoyage.

**Stockage/Entreposage pour l'hiver**

L'appareil résiste à des températures allant jusqu'à moins 20 °C. Si vous stockez l'appareil en dehors de la pièce d'eau, en effectuer un nettoyage approfondi, contrôler la présence éventuelle de dommages et le conserver immergé. Ne pas immerger la fiche de contact !

**Recyclage**

Recycler l'appareil conformément aux réglementations nationales légales en vigueur. Adressez-vous à votre distributeur spécialisé.

**Dérangement**

Dérangement	Cause	Remède
L'appareil n'aspire pas	Aucune tension de secteur Turbine bloquée/tourne à sec	Vérifier la tension de secteur Nettoyer / contrôler les lignes d'aménée
Débit d'eau insuffisant	Enveloppe filtrante/filtre satellite colmatés Le tuyau est bouché Le tuyau est plié Il y a des pertes trop importantes dans les tuyaux Le SFC réduit la quantité d'eau	Nettoyer Nettoyer, remplacer éventuellement Contrôler le tuyau, remplacer éventuellement Réduire la longueur du tuyau au minimum nécessaire Mettre le SFC hors circuit
L'appareil s'arrête après une courte période	Enveloppe filtrante bouchée Tourne à sec	Nettoyer Contrôler la conduite d'aménée

**Opmerkingen over deze gebruiksaanwijzing**

Voordat u het apparaat voor het eerst gebruikt, moet u de gebruiksaanwijzing doorlezen en vertrouwd raken met het apparaat. Houdt u zich voor een juist en veilig gebruik stipt aan de veiligheidsinstructies.

**Beoogd gebruik**

De serie Aquamax Start ECO 4000 - 16000, hiernavolgend apparaat" genoemd, is uitsluitend gemaakt voor het verpompen van normaal vijverwater voor filters, watervallen en waterlopen, en dient gebruikt te worden bij watertemperaturen van +4 tot +35 °C. De capaciteit van het apparaat is regelbaar met een OASE FM-Master 3 of een InScenio FM 1. Het apparaat is vorstbestendig.

Het apparaat kan worden gebruikt voor **zwem- en badvijvers (A)** met inachtneming van de nationale bouwvoorschriften.

## Ondoelmatig gebruik

Bij ondoelmatig gebruik en onoordeelkundige omgang met het apparaat kan het apparaat gevaarlijk zijn voor personen. In geval van ondoelmatig gebruik vervalt onze aansprakelijkheid alsook de algemene typegoedkeuring.

## CE-fabrikantverklaring

In de betekenis van de EG-Richtlijn EMC-Richtlijn (89/336/EEG) alsook van de Laagspanningsrichtlijn (73/23/EEG) verklaren wij de conformiteit. De volgende geharmoniseerde normen zijn toegepast:

EN 60335-1, EN 60335-2-41, EN 55014-2, EN 61000-3-2, EN 61000-3-3

Handtekening: 

## Veiligheidsinstructies

De firma **OASE** heeft dit apparaat gebouwd volgens de huidige stand der techniek en de bestaande veiligheidsvoorschriften. Toch kan dit apparaat gevaar opleveren voor personen en goederen, indien deze op onoordeelkundige c.q. ondoelmatige wijze gebruikt worden of als de veiligheidsinstructies niet worden opgevolgd.

**Kinderen en jongeren onder de 16 jaar alsook personen, die mogelijke gevaren niet kunnen inschatten of die niet op de hoogte zijn van de inhoud van deze gebruiksaanwijzing, mogen dit apparaat om veiligheidsredenen niet gebruiken!**

Bewaar deze gebruiksaanwijzing zorgvuldig! Als u het apparaat verkoopt, moet u de gebruiksaanwijzing ook aan de nieuwe eigenaar geven. Alle werkzaamheden met dit apparaat mogen uitsluitend verricht worden als ze conform de onderhavige handleiding zijn.

De combinatie van water en elektriciteit kan in geval van een niet volgens de voorschriften gemaakte aansluiting of onoordeelkundig gebruik levensgevaarlijk zijn. Gebruik het apparaat uitsluitend, als er zich geen personen in het water bevinden! Voordat u in het water grijpt, moet u van alle apparaten die zich in het water bevinden altijd eerst de stekker uit het stopcontact trekken. Vergelijk de elektrische gegevens van de stroomtoevoer met het typeplaatje op de verpakking c.q. op het apparaat. Zorg er voor dat het apparaat beveiligd is met een lekstroombeveiliging voor een gemeten lekstroom van maximaal 30 mA. Gebruik het apparaat uitsluitend op een volgens de voorschriften geïnstalleerde contactdoos. Houd de stekker en alle aansluitpunten droog! Leg de aansluitkabel zodanig dat hij beschermd is en dat beschadigingen dus uitgesloten zijn. Gebruik uitsluitend kabels, installaties, adapters, verleng- of aansluitkabels met randaarde die goedgekeurd zijn voor gebruik buitenshuis. Draag of trek het apparaat niet aan de kabel! Als de kabel of de behuizing defect is, mag het apparaat niet gebruikt worden! De stroomkabel van dit apparaat kan niet worden vervangen. Als de kabel beschadigd is, moet u het apparaat weggooid. Elektrische installaties aan tuinvijvers moeten voldoen aan de internationale en nationale installateursvoorwaarden. Maak de behuizing van het apparaat of onderdelen daarvan nooit open, als daar in de gebruiksaanwijzing niet uitdrukkelijk op gewezen wordt. Breng nooit technische veranderingen aan het apparaat aan. Gebruik uitsluitend originele reserveonderdelen en toebehoren. Laat reparaties uitsluitend verrichten door bevoegde serviceafdelingen. Gebruik het apparaat nooit zonder doorstromend water! Pomp nooit andere vloeistoffen dan water! Als u vragen of moeilijkheden mocht hebben, neem dan voor uw eigen veiligheid contact op met een vakkundig elektricien!

## Elektrische aansluiting

De elektrische aansluiting mag volgens de EVU en de VDE uitsluitend gemaakt worden door een hiertoe bevoegde vakman. Voor alle installaties geldt VDE 0100 deel 702. Alle vermogensgegevens vindt u op het typeplaatje. Alle werkzaamheden aan het apparaat dienen in stroomloze toestand te worden verricht!

## Ingebruikneming

**Let op! Gebruik het apparaat nooit zonder dat er water doorheen stroomt!**

Het apparaat schakelt zichzelf automatisch in, als u de stroomtoevoer tot stand hebt gebracht. De pomp voert bij het opstarten automatisch een voorgeprogrammeerde, ca. 2 minuten durende zelftest uit (**Environmental Function Control (EFC)**). Hierbij doorloopt de pomp verschillende toerentallen en herkent hij, of hij droogloopt en geblokkeerd is of dat hij ondergedompeld is. Bij drooglopen c.q. blokkeren schakelt de pomp automatisch na ca. 90 seconden uit. Bij storingen onderbreekt u eerst de stroomtoevoer en spoelt u vervolgens de pomp met veel water door en/of verwijdert u de belemmering. Vervolgens kunt u het apparaat weer in bedrijf nemen.

**Modellen 12000 - 16000:** door middel van **Seasonal Flow Control (SFC)** past het apparaat zich gedurende het hele jaar aan het dan actuele ecosysteem van de vijver aan, ondersteunt het het vijverleven door de temperatuurafhankelijke watercirculatie (winter-, overgangs- en zomerbedrijf) en spaart het elektriciteit. De SFC kan met de schuifregelaar (F) op de pomp worden in- en uitgeschakeld. In uitgeschakelde toestand past het toerental zich niet aan de hand van de temperatuur aan, maar wordt het hele jaar het maximum aangehouden. Bij toepassing van een skimmer, satellietfilter of InScenio regelapparatuur (OASE accessoires!) kan het, afhankelijk van het totale systeem, aan te bevelen zijn om het SFC uit te schakelen.

## Montage

Trek de stekker uit het stopcontact en beveilig het apparaat tegen opnieuw inschakelen. Het apparaat mag uitsluitend horizontaal worden gebruikt en u dient het op een vaste ondergrond te plaatsen, zodat het stevig staat. Het apparaat moet zich onder het wateroppervlak bevinden en kan in (ondergedompeld) of buiten de vijver (droog) worden geplaatst.

### Plaatsing buiten de vijver (E, 'droog')

Open de filterhouders, neem de pomp uit, verwijder regelaar (3) en zuigaanpasstuk (2) en monteer de zuig-/persleiding. Montagetoebehooren (4), in de vorm van slangnippels, afdichtingen en slangklemmen, bevindt in de extra zending.

### Aansluiting op het waterfilter (B)

Breng de wartelmoer over de slangnippel, steek de slang (1" - 1½") op de slangnippel en zet hem eventueel vast met een slangklem, steek de slangnippel in de pomputgang, draai de wartelmoer vast en verbind het andere einde van de slang met het waterfilter.

### Aansluiting op het satellietfilter (C) of de skimmer (D)

Breng de wartelmoer over de slangnippel, bevestig de slang naar het satellietfilter op de slangnippel, steek deze in de inlaatregelaar van de filterkorf en draai de wartelmoer vast.

**Let op! Bij toepassing van de pomp in de filterkorf onder de waterspiegel, moet het satellietfilter c.q. de skimmer op de inlaatregelaar zijn aangesloten, of de inlaatregelaar moet helemaal gesloten zijn (= stand 0)!**

Als u het apparaat wilt uitschakelen, moet u de stekker uit het stopcontact trekken.

### Reinigen

**Let op! Voordat u met reinigings- en onderhoudswerkzaamheden begint, moet u altijd eerst de stekker uit het stopcontact trekken!**

Verwijder de slangen van het apparaat. De vastklikpunten aan beide zijden van de uitlaatopening naar het waterfilter indrukken en de filterkorf openen, de pomp uit de filterschaal nemen, de inlaatregelaar uit zijn geleiding nemen, het pomphuis eraf draaien, het schoepenrad met een borstel reinigen.

Filterkorven, slangmondstukken en inlaatregeelaars met helder water en een borstel reinigen. Monteer het apparaat nadat het is schoongemaakt in omgekeerde volgorde.

### Bewaren/overwinteren

Het apparaat is vorstbestendig tot min 20 °C. Mocht u het apparaat buiten de vijver bewaren, maak het dan grondig schoon, controleer het op beschadigingen en bewaar het dan gedompeld of gevuld. De netstekker niet in het water dompelen!

### Tot afval verwerken

Het apparaat dient volgens de nationale wettelijke bepalingen tot afval te worden verwerkt. Neem voor vragen contact met uw vakhandel.

### Storing

Storing	Oorzaak	Remedie
Het apparaat zuigt niet	Geen netspanning Rotor blokkeert / systeem loopt droog	Netspanning controleren Reinigen, toevoer controleren
Te weinig waterdebiet	Filterkorf/satellietfilter verontreinigd Slang verstopt Slang geknikt Te veel verlies in de slangen Geringere waterhoeveelheid door SFC.	Reinigen Reinigen, eventueel vervangen Slang controleren, eventueel vervangen Slang inkorten tot de benodigde minimumlengte SFC uitschakelen
Het apparaat schakelt na korte tijd uit	Filterkorf verstopt Systeem loopt droog	Reinigen Toevoer controleren

### Indicaciones sobre este manual de instrucciones de uso

Antes de utilizar por primera vez el equipo lea las instrucciones de uso y familiarícese con el mismo. Tenga necesariamente en cuenta las indicaciones de seguridad para garantizar un uso correcto y seguro del equipo.

### Uso conforme a lo prescrito

La serie de construcción Aquamax ECO 4000 - 16000, denominada a continuación "equipo", sólo se puede utilizar como bomba de agua de estanque normal para filtros, cascadas e instalaciones de riachuelo y se tiene que emplear a una temperatura del agua entre +4°C a +35°C. La potencia del equipo sólo se puede regular a través de un equipo OASE FM-Master 3 o InScenio FM 1. El equipo está protegido contra heladas.

El equipo se puede utilizar en piscinas (A) cumpliendo las prescripciones de instalación nacionales.


### Uso no conforme a lo prescrito

En caso de un uso no conforme a lo prescrito y un tratamiento inadecuado puede poner en peligro el equipo las personas. En caso de un uso no conforme a lo prescrito expira nuestra garantía así como el permiso de servicio general.

## Declaración del fabricante CE

Declaramos la conformidad en el sentido de la directiva CE relacionada con la compatibilidad electromagnética (89/336/CEE) así como la directiva de baja tensión (73/23/CEE). Se emplearon las siguientes normas armonizadas:

EN 60335-1, EN 60335-2-41, EN 55014-2, EN 61000-3-2, EN 61000-3-3

Firma: 

## Indicaciones de seguridad

La empresa **OASE** construyó este equipo conforme al nivel actual de la técnica y las prescripciones de seguridad aplicables. No obstante puede ser el equipo una fuente de peligro para las personas y los valores materiales, si el mismo no se emplea adecuadamente y/o conforme al uso previsto o si no se observan las indicaciones de seguridad.

**Por razones de seguridad no deben usar este equipo niños, jóvenes menores de 16 años ni personas que no estén en condiciones de reconocer los peligros o que no se hayan familiarizado con estas instrucciones de servicio.**

Guarde cuidadosamente estas instrucciones de uso. Entregue estas instrucciones de uso al nuevo propietario en caso de cambio de propietario. Todos los trabajos con este equipo sólo se deben ejecutar conforme a estas instrucciones.

En caso de contacto con agua y electricidad puede conllevar una conexión no conforme a lo prescrito o una manipulación inadecuada a graves peligros para el cuerpo y la vida. Utilice sólo el equipo cuando no haya ninguna persona en el agua. Antes de tocar el agua saque siempre primero la clavija de red de todos los equipos que se encuentran en el agua. Compare los datos eléctricos de la alimentación de corriente con los datos en la placa de datos técnicos del embalaje o equipo. Asegure que el equipo esté protegido con un dispositivo de protección para una corriente de defecto máxima de 30 mA. Conecte sólo el equipo a un tomacorriente instalado conforme a las normas vigentes. Mantenga secos la clavija de red y todos los puntos de conexión. Coloque la línea de conexión protegida para que no se dañe. Emplee sólo cables, instalaciones, adaptadores, líneas de extensión o de conexión con contacto de seguridad que estén autorizados para el uso exterior. No transporte ni tire el equipo por la línea de conexión. El equipo no se debe operar si está defectuoso el cable o la caja. La línea de alimentación de red de este equipo no se puede renovar. Deseche el equipo en caso que se haya dañado la línea. Las instalaciones eléctricas en los estanques de jardín deben satisfacer las prescripciones de montaje internacionales y nacionales. No abra nunca la caja del equipo o sus componentes a no ser que esto se autorice expresamente en las instrucciones de uso. No realice nunca modificaciones técnicas en el equipo. Emplee sólo piezas y accesorios de recambio originales. Encargue los trabajos de reparación sólo a empresas de servicio autorizadas. No opere nunca el equipo sin circulación de agua. No transporte nunca otros líquidos a no ser el agua. En caso de preguntas y problemas diríjase para su propia seguridad a una persona especializada en eléctrica.

## Conexión eléctrica

Conforme a las normas alemanas EVU y VDE sólo se debe ejecutar la conexión eléctrica por personal técnico autorizado. Para todas las instalaciones es válido la norma VDE 0100 parte 702. Tome todos los datos de potencia de la placa de datos técnicos. Todos los trabajos en el equipo sólo se deben ejecutar con el equipo desconectado de la corriente.

## Puesta en marcha

**¡Atención! No opere nunca el equipo sin circulación de agua.**

El equipo se conecta automáticamente cuando se haya realizado la conexión eléctrica. La bomba realiza automáticamente a la puesta en funcionamiento una prueba preprogramada de aprox. 2 minutos (**Environmental Function Control (EFC)**). Durante esto la bomba marcha diferentes números de revoluciones y reconoce si marcha en seco, si está bloqueada o si está sumergida. En el caso de una marcha en seco o bloqueo se desconecta automáticamente la bomba después de aprox. 90 segundos. En caso de fallo interrumpa la alimentación de corriente e "inunde la bomba" o elimine el obstáculo. Ponga después de nuevo en servicio el equipo.

**Serie de construcción 12000/16000:** Con **Seasonal Flow Control (SFC)** se adapta el equipo el año completo a la correspondiente ecología del estanque, apoya la biología del estanque por medio de una circulación del agua en dependencia de la temperatura (servicio de invierno, servicio de transición y servicio de verano) y ahorra corriente. El SFC se puede conectar y desconectar con ayuda de la corredera (F) en la bomba. En estado desconectado no cambia el número de revoluciones en dependencia de la temperatura y se mantiene el año completo al máximo. En caso que se emplee un absorbedor, filtro satélite o regulador InScenio (accesorios de OASE) puede ser recomendable en dependencia de la instalación desconectar el SFC.

## Montaje

Saque la clavija de enchufe de la red y asegure el equipo contra conexión accidental. El equipo sólo se puede operar en la posición horizontal y emplazar sobre un fondo compacto para que siempre tenga buena estabilidad. El equipo tiene que estar posicionado debajo de la superficie del agua y se puede emplazar dentro (sumergido) o fuera del estanque (seco).

### Emplazamiento en seco (E)

Abra las cubiertas del filtro, saque la bomba, quite el regulador (3) y el adaptador de aspiración (2) y monte la tubería de aspiración y de presión. En un paquete separado se encuentran los accesorios de montaje (4) como p.e. boquillas portatubos escalonadas, juntas y abrazaderas para tubo flexible.

**Conexión con el filtro de agua (B)**

Coloque la tuerca racor en la boquilla portatubo escalonada, fije el tubo flexible (de 1" a 1 1/2") en la boquilla portatubo escalonada y asegúrelo si fuera necesario con la abrazadera de tubo flexible, coloque la boquilla portatubo escalonada en la salida de la bomba, apriete la tuerca racor y una el otro extremo del tubo flexible con el filtro de agua.

**Conexión con el filtro satélite (C) o absorbedor (D)**

Coloque la tuerca racor en la boquilla portatubo escalonada, fije el tubo flexible al filtro satélite en la boquilla portatubo escalonada, colóquela en el regulador de admisión de la cubierta del filtro y apriete la tuerca racor.

**¡Atención! Si se opera la bomba en la cubierta del filtro bajo agua siempre se tiene que conectar el filtro satélite o absorbedor al regulador de admisión o el regulador de admisión tiene que estar totalmente cerrado (posición "0").**

Saque la clavija de la red para desconectar el equipo.

**Limpeza**

**¡Atención! Saque siempre la clavija de la red antes de realizar los trabajos de limpieza y de mantenimiento.**

Quite los tubos flexibles del equipo. Presione los puntos de enclavamiento a ambos lados del orificio de salida al filtro de agua y abra la cubierta del filtro, saque la bomba de la cubierta del filtro, quite el regulador de admisión de su guía, desenrosque la carcasa de la bomba y limpie la rueda de rodadura con un cepillo.

Limpie las cubiertas del filtro, las boquillas portatubo y el regulador de admisión con agua limpia y un cepillo. Monte el equipo después de la limpieza en secuencia contraria.

**Almacenamiento / Conservación durante el invierno**

El equipo está protegido contra heladas hasta 20 °C por debajo de cero. Si se almacena el equipo fuera del estanque límpielo minuciosamente, compruebe si está dañado y almacénelo bajo agua o a plena carga de agua. No sumerja la clavija de red en el agua.

**Desecho**

Deseche el equipo conforme a las prescripciones legales nacionales. Consulte su comerciante especializado.

**Fallo**

Fallo	Causa	Ayuda
El equipo no aspira	No hay tensión de alimentación Rueda de rodadura bloqueada / marcha en serco	Compruebe la tensión de alimentación Limpia / controle las líneas de alimentación
Corriente de agua insuficiente	Cubierta del filtro / filtro satélite sucios Tubo flexible obstruido Tubo flexible doblado Pérdidas excesivas en las tuberías flexibles El SFC reduce la cantidad de agua	Realice una limpieza Limpie o renueve si fuera necesario Compruebe o renueve si fuera necesario el tubo flexible Reduzca la longitud del tubo flexible al mínimo necesario Desconecte el SFC
El equipo se desconecta después de un corto tiempo de funcionamiento	Cubierta de filtro obstruida Marcha en serco	Realice una limpieza Controle la línea de alimentación

**Observações preliminares relativas a estas instruções de utilização**

Antes de utilizar pela primeira vez o aparelho, familiarize-se com ele e leia as instruções de utilização. Tenha em todo caso atenção às instruções de segurança com respeito ao uso correcto e seguro do aparelho.

**Emprego conforme o fim de utilização previsto**

A linha Aquamax ECO 4000 - 16000, doravante designada "aparelho", serve exclusivamente como bomba destinada ao transporte de água de tanques para filtros, pequenas cascatas e ribeiros, com uma temperatura de água entre +4°C e +35 °C. A potência do aparelho só pode ser regulada através de um aparelho OASE FM-Master 3 ou InScenio FM 1. Trata-se de um aparelho à prova de geadas.

O aparelho presta para ser utilizado junto a piscinas (A), na base da observação das normas nacionais de instalação.

**Emprego divergente do fim de utilização previsto**

Cada emprego não condizente com o fim de utilização definido e cada tratamento impróprio do aparelho poderão comprometer pessoas. O fabricante não responderá por danos provocados pelo emprego contrário ao fim de utilização. Além disso será anulada a licença geral de operação.

## Declaração de conformidade CE

Declaramos a conformidade nos termos das Directivas Comunitárias "Compatibilidade electromagnética" (89/336/CEE) e "Baixa tensão" (73/23/CEE). Foram aplicadas as seguintes normas harmonizadas:

EN 60335-1, EN 60335-2-41, EN 55014-2, EN 61000-3-2, EN 61000-3-3

Assinatura: 

## Instruções de segurança

A empresa **OASE** fabricou este aparelho com base no mais recente nível técnico e em conformidade com as normas de segurança vigentes. Não obstante, o aparelho poderá ser fonte de perigo para pessoas e valores reais, se não for empregado devidamente e de acordo com o fim de utilização previsto ou não forem observadas as normas de segurança.

**Por razões de segurança, todas as crianças, jovens com menos de 16 anos e pessoas não capazes de reconhecer eventuais riscos ou que não estejam inteiradas das instruções de uso, não poderão utilizar o aparelho!**

Guarde estas instruções de uso em recinto seguro! Em caso de mudança de proprietário, entregue-as ao novo dono. Todos os trabalhos com este aparelho poderão ser realizados exclusivamente conforme as presentes instruções.

Se o aparelho não for conectado de acordo com as normas obrigatórias ou não maneado conforme exigido nestas instruções, o contacto entre água e corrente eléctrica poderá ocasionar graves riscos para a integridade física. Utilize o aparelho só quando não há pessoas na água! Antes de meter a mão na água, desconecte sempre as fichas eléctricas de todos os aparelhos que se encontram no tanque. Confira os parâmetros eléctricos da rede de alimentação com os existentes na etiqueta sobre a embalagem ou na placa de dados técnicos do próprio aparelho. Verifique se o aparelho possui um disjuntor de corrente de avaria, com corrente de falha máxima de 30 mA. Ligue o aparelho só com uma tomada instalada de acordo com as normas vigentes. Mantenha secas a ficha do aparelho e todos os pontos de conexão! Instale e coloque o cabo de conexão de forma protegida para que não possa ser danificado. Utilize exclusivamente cabos, instalações, adaptadores, fios de extensão ou conexão que possuam contacto de segurança e estejam autorizados para o uso exterior. Não transporte nem puxe o aparelho pelo cabo de conexão! Em caso de cabo de conexão ou carcaça defeituosa, o aparelho não pode ser posto em funcionamento! Não é possível renovar o cabo de conexão eléctrica do aparelho. Em caso de cabo eléctrico defeituoso deverá ser substituído todo o aparelho. Quaisquer instalações eléctricas em tanques ornamentais devem satisfazer as normas de instalação nacionais e internacionais. Não abra nunca a carcaça do aparelho ou os componentes do mesmo, a menos que as instruções de uso autorizem expressamente tal intervenção. Não proceda nunca a modificações técnicas do aparelho. Utilize exclusivamente peças de reposição e acessórios originais. Em caso de reparações necessárias, entregue o aparelho a um dos centros de assistência autorizados. Não opere nunca o aparelho sem que este seja percorrido por água! Nunca use o aparelho para outros líquidos que não a água! Se houver dúvidas ou problemas, dirija-se a um electricista autorizado e competente.

## Conexão eléctrica

De acordo com o disposto nas normas EVU e VDE, a conexão eléctrica pode ser estabelecida só por um electricista qualificado e autorizado. Todas as instalações estão sujeitas à norma europeia VDE 0100, Parte 702. Os parâmetros de potência e capacidade constam da placa de características técnicas. Todos os aparelhos no aparelho podem ser executados só depois da desligação!

## Pôr o aparelho em funcionamento

**Atenção! Não operar o aparelho sem este ser percorrido por água!**

O aparelho é ligado automaticamente no momento em que é estabelecida a alimentação eléctrica. Quando é colocada em funcionamento, a bomba executa automaticamente um teste automático pré-programado com cerca de dois minutos de duração (**Environmental Function Control (EFC)**). A bomba passa por diferentes velocidades de rotação e detecta se se encontra em funcionamento em seco / bloqueio ou imersa. No caso de funcionamento em seco / bloqueio, a bomba desliga-se automaticamente após cerca de 90 segundos. Em caso de anomalia, corte a alimentação eléctrica e "inunde a bomba" e/ou remova o obstáculo. Seguidamente, a bomba pode ser posta em funcionamento.

**Linha 12000/16000: O Seasonal Flow Control (SFC)** permite que o aparelho se adapte permanentemente à respectiva ecologia do tanque, favorece a biologia do tanque (modo de Inverno, modo de transição e modo de Verão) devido à circulação da água em função da temperatura e poupa energia. O SFC pode ser ligado e desligado por meio da válvula de fecho (F) existente na bomba. Quando está desligado, a velocidade de rotação não se altera em função da temperatura, mantendo-se permanentemente no máximo. Em caso de utilização de um absorvedor, de um filtro-satélite ou de um aparelho de regulação InScenio (acessório OASE!) pode ser aconselhável, consoante a instalação, desligar o SFC.

## Montagem

Desconecte a ficha eléctrica e proteja o aparelho contra ligação acidental. O aparelho só pode ser operado na posição horizontal, sobre uma base sólida e de maneira que apresente sempre uma boa estabilidade. O aparelho deverá ser posicionado sob a superfície da água e pode ser posicionado mergulhado no tanque ou fora dele.



### Posicionamento em seco (E):

Abra as partes do filtro, retire a bomba, retire o regulador (3) e o adaptador de aspiração (2) e monte a tubagem de aspiração e de pressão. Os acessórios de montagem (4) sob a forma de bocais escalonados, juntas de vedação e braçadeiras são fornecidos no kit.

### Ligação ao filtro de água (B)

Enfie a porca de capa no bocal escalonado. Ligue a mangueira (1" - 1 1/2") ao bocal escalonado e, se preciso, fixe com uma braçadeira. Introduza o bocal escalonado na abertura de saída da bomba e aperte a porca de capa. Ligue a outra extremidade da mangueira com o filtro de água.

### Ligação ao filtro-satélite (C) e/ou ao absorvedor (D)

Enfie a porca de capa no bocal escalonado de ligação. Ligue ao bocal a mangueira de comunicação com o filtro-satélite. Encaixe a extremidade livre do bocal no regulador de admissão do filtro que encerra a bomba e aperte a porca de capa.

**Atenção! A operação, na água, da bomba com o filtro que a rodeia implica que o filtro-satélite ou o absorvedor está ligado ao regulador de admissão ou este se encontra totalmente fechado (posição "0")!**

Para desligar o aparelho, desconecte a ficha eléctrica.

### Limpeza

**Atenção! Antes de trabalhos de limpeza e manutenção, desconectar sempre a ficha de rede!**

Retire as mangueiras do aparelho. Premir para dentro os pontos de engate situados de ambos os lados da abertura de saída para o filtro de água. Abrir o filtro que encerra a bomba, tirar a bomba, afastar o regulador de admissão da sua guia e desenroscar a carcaça da bomba. Limpar a roda de palhetas com uma escova.

Limpar com água limpa e uma escova as partes do filtro, os bocais e o regulador de admissão. A seguir à limpeza, a montagem do aparelho deve ser feita na ordem inversa à desmontagem.

### Guardar/Invernar o aparelho

A bomba sustenta temperaturas até -20 °C. Se o aparelho for guardado fora do tanque, limpe-o cuidadosamente e verifique a ausência de prejuízos e defeitos. Guarde a bomba mergulhada em água ou enchida de água. Não mergulhe nunca a ficha de rede em água!

### Eliminar o aparelho usado

A eliminação do aparelho usado está sujeita à legislação nacional aplicável. Consulte o seu revendedor.

### Anomalia

Anomalia	Causa	Remédio
O aparelho não aspira	Ausência de tensão eléctrica Rotor bloqueado ou operação sem água	Controlar a tensão eléctrica Fazer limpeza/Controlar as mangueiras
Passagem de água insuficiente	Filtro que encerra a bomba ou filtro-satélite sujo Mangueira entupida Mangueira estrangulada Perdas excessivas nas mangueiras O SFC reduz a quantidade de água	Limpar Limpar ou, se preciso, substituir Controlar a mangueira; se preciso, substituir Reduzir o comprimento da mangueira ao mínimo necessário Desligar o SFC
Após pouco tempo de funcionamento, o aparelho desliga	Filtro entupido Funcionamento sem água	Limpar Controlar a mangueira



### Avvertenze relative a queste istruzioni

Prima del primo impiego leggete attentamente le istruzioni per conoscere l'apparecchio. Osservate assolutamente le avvertenze per la sicurezza per un utilizzo corretto e sicuro.

### Impiego conforme allo scopo previsto

La serie Aquamax ECO 4000 - 16000, chiamata di seguito apparecchio, è stata prodotta esclusivamente per il pompaggio di normale acqua nei laghetti, per filtrazione, per cascata e per ruscello con una temperatura dell'acqua da +4°C a +35°C. La potenza dell'apparecchio è regolabile solo tramite un apparecchio OASE FM-Master 3 o InScenio FM 1. L'apparecchio è resistente al gelo.

L'apparecchio è adatto all'impiego in **laghetti piscina e laghetti da bagno (A)** osservando le norme di costruzione nazionali.




## Impiego non conforme allo scopo previsto

Questo apparecchio può essere pericoloso per le persone in caso di impiego non conforme allo scopo previsto e di trattamento non idoneo. In caso di impiego non conforme a quello previsto decade la garanzia da parte nostra nonché il permesso generale d'esercizio.

## Dichiarazione CE del produttore

Dichiariamo la conformità ai sensi della direttiva CE direttiva CEM (89/336/CEE) nonché della direttiva per bassa tensione (73/23/CEE). Sono state applicate le seguenti norme armonizzate:

EN 60335-1, EN 60335-2-41, EN 55014-2, EN 61000-3-2, EN 61000-3-3

Firma: 

## Avvertenze per la sicurezza

La ditta OASE ha costruito questo apparecchio utilizzando tecniche avanzate nel rispetto delle norme di sicurezza vigenti. Ciononostante questo apparecchio può causare pericoli per persone e beni materiali se esso viene usato in modo non idoneo o non conforme allo scopo previsto o se non vengono osservate le avvertenze per la sicurezza.

**Per motivi di sicurezza bambini e minori di 16 anni nonché persone che non possono riconoscere possibili pericoli o non conoscono queste istruzioni non possono usare questo apparecchio!**

Siete pregati di conservare accuratamente queste istruzioni! In caso di cambio del proprietario consegnategli le istruzioni. Tutti i lavori con questo apparecchio vanno eseguiti seguendo esclusivamente le presenti istruzioni.

La combinazione di acqua ed elettricità può provocare pericoli mortali in caso di allacciamento non conforme alla norma oppure di utilizzo non idoneo. Usate l'apparecchio solo se non ci sono persone in acqua! Prima di mettere le mani nell'acqua staccare sempre le spine elettriche di tutti gli apparecchi che si trovano nell'acqua. Confrontate i dati elettrici dell'alimentazione di corrente con la targhetta del tipo sulla confezione oppure sull'apparecchio. Assicuratevi che l'apparecchio sia protetto tramite un dispositivo di protezione contro correnti di guasto con un valore di corrente di guasto di non più di 30 mA. Usate l'apparecchio solo se allacciato ad una presa installata secondo le norme. Tutti i punti di allacciamento e le spine elettriche vanno tenuti asciutti! Installate la linea elettrica di allacciamento protetta in modo da escludere danneggiamenti. Usate solo cavi, installazioni, adattatori, linee di prolungamento o di collegamento con contatto di terra che sono consentiti per l'impiego all'esterno. Non portate o tirate l'apparecchio tramite il cavo di allacciamento! L'apparecchio non deve venire usato in caso di cavo o scatola difettosi! La linea di allacciamento alla rete elettrica di questo apparecchio non può venire sostituita. In caso di danneggiamento della linea l'apparecchio va smaltito. Le installazioni elettriche in laghetti di giardini devono corrispondere alle relative norme di costruzione internazionali e nazionali. Non aprite mai la scatola dell'apparecchio o dei suoi componenti se questo non è espressamente indicato nelle istruzioni per l'uso. Non apportare mai modifiche tecniche all'apparecchio. Impiegare solo parti di ricambio ed accessori originali. Far eseguire riparazioni solo da punti di assistenza clienti autorizzati. Non usate mai l'apparecchio senza flusso d'acqua! Non trasportate mai liquidi diversi dall'acqua! Per maggiore sicurezza, in caso di domande e problemi rivolgetevi ad un tecnico elettricista!

## Allacciamento elettrico

Secondo le EVU e VDE l'allacciamento elettrico va eseguito solo da un tecnico autorizzato. Per tutte le installazioni vale la VDE 0100 parte 702. Tutti i dati di potenza vanno rilevati dalla targhetta del tipo. Eseguire tutti i lavori all'apparecchio solo con apparecchio staccato dalla presa di corrente!

## Messa in funzione

**Attenzione! Non usare mai l'apparecchio senza flusso d'acqua!**

L'apparecchio si inserisce automaticamente quando avete realizzato l'alimentazione di corrente. Alla messa in funzione la pompa esegue automaticamente un autotest preprogrammato di ca. due minuti (**Environmental Function Control (EFC)**). Qui la pompa attraversa diversi regimi diversi e riconosce se si trova in funzionamento a secco / bloccaggio e in stato di immersione. In caso di funzionamento a secco / di bloccaggio la pompa si disinserisce automaticamente dopo ca. 90 secondi. In caso di guasto interrompete l'alimentazione di corrente e "allagate la pompa" oppure togliete l'ostacolo. Dopo di ciò potete rimettere di nuovo in funzione l'apparecchio.

**Serie 12000/16000:** mediante **Seasonal Flow Control (SFC)** l'apparecchio si adatta tutto l'anno all'ecologia del laghetto, appoggia con circolazione dell'acqua dipendente dalla temperatura la biologia del laghetto (funzionamento invernale, funzionamento di mezza stagione e funzionamento estivo) e risparmia corrente. Il SFC si lascia inserire e disinserire con l'aiuto della saracinesca (F) sulla pompa. In stato disinserito il numero di giri non viene modificato in dipendenza della temperatura e rimane tutto l'anno al massimo. In caso di impiego di uno skimmer, di un filtro satellite o di un apparecchio di regolazione InScenio (accessori OASE!) può essere consigliabile a seconda dell'impianto disinserire il SFC.

## Montaggio

Staccate la spina elettrica ed assicurate l'apparecchio contro il reinserimento. L'apparecchio va fatto funzionare solo orizzontalmente ed installato in modo stabile su una base solida. L'apparecchio deve essere posizionato sotto il pelo dell'acqua e può venire installato all'interno (immerso) o al di fuori del laghetto (a secco).

### Installazione a secco (E)

Aprire le coppe del filtro, togliete la pompa, togliete il regolatore (3) e l'adattatore di aspirazione (2) e montate la condotta di aspirazione e di mandata. Gli elementi di montaggio (4) in forma di boccole a gradini per tubi flessibili, guarnizioni e morsetti per tubi si trovano negli accessori.

### Allacciamento al filtro dell'acqua (B)

Applicare il dado a risvolto sulla boccola a gradini per tubo flessibile, fissare il tubo flessibile (1" - 1 1/2") alla boccola a gradini per tubo flessibile ed eventualmente assicurare con una fascetta, inserire la boccola a gradini per tubo flessibile nell'uscita della pompa, serrare il dado a risvolto, collegare l'altra estremità del tubo flessibile al filtro dell'acqua.

### Collegamento al filtro satellite (C) o allo skimmer (D)

Applicare il dado a risvolto sulla boccola a gradini per tubo flessibile, fissare il tubo flessibile per il filtro satellite sulla boccola a gradini per tubo flessibile, inserire questa nel regolatore di entrata della coppa del filtro, serrare il dado a risvolto.

**Attenzione! Se fate funzionare la pompa nella coppa del filtro sottacqua, il filtro satellite o lo skimmer deve essere sempre collegato al regolatore di entrata o il regolatore di entrata deve essere completamente chiuso (posizione "0")!**

Per disinserire l'apparecchio staccare la spina elettrica.

### Pulizia

**Attenzione! Prima di effettuare lavori di pulitura e manutenzione staccare sempre la spina elettrica!**

Togliete i tubi flessibili dall'apparecchio. Premere i punti di scatto in posizione su ambedue i lati dell'apertura di scarico verso il filtro dell'acqua ed aprire la coppa del filtro, prendere la pompa dalla coppa del filtro, togliere il regolatore di entrata dalla sua guida, svitare il corpo della pompa, pulire la girante con una spazzola.

Pulire le coppe del filtro, le boccole per tubo flessibile ed il regolatore di entrata con acqua pulita ed una spazzola. Al termine della pulitura montate l'apparecchio in successione inversa.

### Immagazzinaggio/Rimessaggio durante l'inverno

L'apparecchio è resistente al gelo fino a meno 20 °C. Se riponete l'apparecchio al di fuori dello stagno, eseguite una pulitura accurata, controllate se è danneggiato e custoditelo immerso o riempito. Non immergere nell'acqua la spina elettrica!

### Smaltimento

L'apparecchio va smaltito secondo le norme di legge nazionali. Chiedete al vostro rivenditore specializzato.

### Guasto

Guasto	Causa	Rimedio
L'apparecchio non aspira	Manca tensione di rete Girante bloccata/funzione a secco	Controllare la tensione di rete Pulire/controllare le condutture di alimentazione
Afflusso dell'acqua insufficiente	Coppa filtro/filtro satellite sporchi Tubo flessibile intasato Tubo flessibile piegato Perdite troppo alte nelle condutture flessibili  SFC riduce la quantità d'acqua	Pulire Pulire, event. sostituire Controllare il tubo flessibile, event. sostituire Ridurre la lunghezza del tubo flessibile al minimo necessario Disinserire SFC
L'apparecchio si disinserisce dopo un breve tempo di funzionamento	Coppa del filtro intasata Funziona a secco	Pulire Controllare la linea d'alimentazione

### Henvisninger vedrørende denne brugsvejledning

Læs denne brugsanvisning og sæt dig ind i enhedens funktioner, før du anvender den første gang. Følg altid sikkerhedsanvisningerne, så enheden bruges rigtigt og sikkert.

### Bestemmelsesmæssig anvendelse

Serien Aquamax ECO 4000 - 16000, i det følgende benævnt apparatet, er udelukkende fremstillet til pumpning af almindeligt bassinvand til filtre, vandfald og vandløbsanlæg og skal anvendes ved en vandtemperatur mellem +4°C og +35°C. Apparatet kan kun reguleres med en OASE FM-Master 3 eller InScenio FM 1. Apparatet er frostsikkert.

Apparatet er egnet til brug i **svømme- og badebassiner (A)** under overholdelse af de nationale monteringsforskrifter.

### Ikke bestemmelsesmæssig anvendelse

Ved ikke bestemmelsesmæssig anvendelse og usagkyndig behandling kan enheden medføre fare for personer. Ved ikke bestemmelsesmæssig anvendelse ophører vores ansvar samt den almindelige driftstilladelse.

## CE-erklæring

Vi erklærer herved, at apparatet er i overensstemmelse med EU-direktiv (89/336/EØF) samt lavspændingsdirektivet (72/23/EØF). Der er anvendt følgende harmoniserede standarder:

EN 60335-1, EN 60335-2-41, EN 55014-2, EN 61000-3-2, EN 61000-3-3

Underskrift: 

## Sikkerhedsanvisninger

Firmaet **OASE** har konstrueret dette apparat iht. til seneste teknologi og gældende sikkerhedsforskrifter. Alligevel kan denne enhed medføre fare for personer og materielle værdier, hvis det anvendes usagkyndigt eller i modstrid med anvendelsesformålet, eller hvis sikkerhedsanvisningerne ikke følges.

**Børn og unge under 16 år samt personer, der ikke kan registrere de mulige farer eller ikke er fortrolige med brugsanvisningen, må af sikkerhedsgrunde ikke benytte enheden!**

Opbevar denne brugsanvisning omhyggeligt! Ved ejerskifte gives brugsanvisningen videre. Alle arbejder med denne enhed må kun udføres iht. foreliggende vejledning.

Kombinationen af vand og elektricitet kan medføre alvorlig fare for liv og forlighed, hvis enheden ikke tilsluttes i overensstemmelse med forskrifterne eller håndteres usagkyndigt. Brug kun apparatet, når der ikke er personer i vandet! Træk altid netstikket ud til alle enheder, der befinder sig i vandet, før du stikker hånden ned i vandet. Sammenlign de elektriske data for strømforsyningen med typeskiltet på emballagen eller på apparatet. Sørg for, at apparatet via en fejlstrøm-beskyttelsesansordning er sikret med en nominal fejlstrøm på maks. 30 mA. Brug kun apparatet, hvis det er tilsluttet en stikdåse, som er installeret i henhold til forskrifterne. Hold netstikket og alle tilslutningssteder tørre! Læg tilslutningsledningen beskyttet, så den ikke kan beskadiges. Anvend kun kabler, installationer, adaptere, forlængere- og tilslutningsledninger med beskyttelseskontakt, der er tilladt til udendørs brug. Bær og træk ikke apparatet i tilslutningsledningen! Hvis kabel eller hus er defekt, må enheden ikke bruges! Netttilslutningsledningen til dette apparat kan ikke udskiftes. Hvis ledningen beskadiges, skal apparatet bortskaffes. Elektriske installationer til havebassiner skal leve op til internationale og nationale installationsbestemmelser. Åbn aldrig enhedens hus eller dertil hørende dele, medmindre brugsanvisningen udtrykkeligt foreskriver dette. Foretag aldrig tekniske ændringer på enheden. Anvend kun originale reservedele og tilbehør. Lad kun autoriserede kundeserviceafdelinger foretage reparationer. Brug aldrig apparatet uden vandgennemstrømning! Pump aldrig andre væsker end vand gennem apparatet! Kontakt for din egen sikkerheds skyld en elektriker, hvis du har problemer og spørgsmål!

## El-tilslutning

I henhold til de elektrotekniske bestemmelser må den elektriske tilslutning kun foretages af en autoriseret fagmand. For alle installationer gælder VDE 0100 del 702. Alle effektdata ses på typeskiltet. Udfør alle arbejder på apparatet i strømløs tilstand!

## Ibrugtagning

**OBS! Apparatet må ikke bruges uden vandgennemstrømning!**

Apparatet tænder automatisk, når du har etableret strømforsyningen. Når pumpen tages i brug, udfører den automatisk en forprogrammeret selvtest af ca. 2 minutters varighed (**Environmental Function Control (EFC)**). Her gennemløber pumpen forskellige omdrejningstal og registrerer, om den kører i tærløb, om den er blokeret, eller om den er neddykket. Hvis den kører i tærløb eller er blokeret, afbryder pumpen automatisk efter ca. 90 sekunder. Afbryd strømtilførslen ved fejl, og "spænd" pumpen, eller fjern forhindringen. Derefter kan apparatet tages i brug igen.

**Serie 12000/16000:** Vha. **Seasonal Flow Control (SFC)** tilpasser apparatet sig året igennem den pågældende bassinøkologi, understøtter bassinbiologien via temperaturafhængig vandcirkulation (vinterdrift, overgangsdrift og sommerdrift) og sparer strøm. Der ændres og slukkes for SFC med skyderen (F) på pumpen. Når der er slukket for SFC, ændres omdrejningstallet ikke afhængigt af temperaturen og forbliver året igennem på maks. Når der bruges skimmer, satellitfilter eller InScenario-reguleringsapparat (OASE-tilbehør) kan det - alt efter anlæg - anbefales at slukke for SFC.

## Montering

Træk netstikket ud, og sørg for at sikre apparatet mod genindkobling. Apparatet må kun bruges i vandret position og skal opstilles, så det står sikkert på et fast underlag. Apparatet skal være anbragt under vandoverfladen og kan opstilles i bassinet (neddykket) eller uden for bassinet (tørt).

### Tør opstilling (E)

Åbn filterskålene, tag pumpen ud, fjern reguleringen (3) og sugadaptoren (2) og monter suge- og trykledning. Monteringstilbehør (4) i form af trinslangetyler, tætninger og slangeklemmer findes vedlagt.

### Tilslutning til vandfilter (B)

Sæt omløbermøtrikken over trinslangetylen, fastgør slangen (1" - 1 1/2") på trinslangetylen og arreter evt. med slangespændebåndet, sæt trinslangetylen i pumpeudgangen, spænd omløbermøtrikken, forbind den anden ende af slangen med vandfilteret.

### Tilslutning til satellitfilter (C) resp. skimmer (D)

Sæt omløbermøtrikken over trinslangetylen, fastgør slangen til satellitfilteret på trinslangetylen, stik denne i indløbsregulatoren på filterskålen, spænd omløbermøtrikken.

**OBS! Hvis pumpen i filterskålen brukes under vand, skal satellitfilteret eller skimmeren alltid tilsluttes indløbsregulatoren, eller indløbsregulatoren skal være helt lukket (stilling "0")!**

Træk netstikket ud for at slukke for enheden.

## Rengøring

**OBS! Træk altid netstikket ud før rengørings- og vedligeholdelsesarbejde!**

Fjern slangerne fra apparatet. Tryk indgrebspunkterne på begge sider af udløbsåbningen mod vandfilteret ind og åbn filterskålen, tag pumpen ud af filterskålen, tag indløbsregulatoren ud af dens føring, skru pumpehuset af, rengør løbehjulet med en børste.

**Rengør filterskåle, slangestudser og indløbsregulator med rent vand og en børste. Monter efter rengøringen apparatet i modsatt rækkefølge.**

## Opbevaring/overvintring

Apparatet er frostsikkert indtil minus 20 °C. Hvis du opbevarer apparatet uden for bassinet, skal du foretage en grundig rengøring, kontroller apparatet for beskadigelse og opbevar det i neddykket eller fylt tilstand. Stik ikke netstikket ned i vandet!

## Bortskaffelse

Enheden skal bortskaffes i henhold til de nationale love. Spørg forhandleren.

## Fejl

Fejl	Årsag	Afhjælpning
Apparatet suger ikke	Netspænding mangler Løbehjulet blokerer/løber tør	Kontrollér netspændingen Rengør/kontrollér tilførselsledning
Vandstrøm utilstrækkelig	Filterskål/satellitfilter tilsmudset Slange tilstoppet Knæk på slange For store tab i slangeledningerne SFC reducerer vandmængden	Rengør Rens, udskift evt. Kontroller slangen, udskift evt. Reducer slangens længde til det nødvendige minimum Sluk for SFC
Enheden slår fra efter kort tids drift	Filterskålen er tilstoppet Løber tør	Rengør Kontroller tilførselsledning

## Merknader til denne bruksanvisningen

Les denne bruksanvisningen og gjør deg kjent med apparatet før du tar det i bruk første gang. Ta hensyn til sikkerhetsanvisningene for en riktig og sikker bruk av apparatet.

## Korrekt bruk

Produktserien Aquamax ECO 4000 - 16000 i det følgende kalt apparatet, må kun brukes til pumping av vanlig vann fra hagedammer til filter, vannfall- og bekkeløpanlegg, med vanntemperaturer på mellom +4°C og +35 °C. Apparatet kan kun reguleres med en OASE FM-Master 3 eller InScenio FM 1. Apparatet er frostsikkert.

Apparatet egner seg for bruk i **badedammer (A)** under overholdelse av nasjonale monteringsforskrifter.

## Feil bruk av apparatet

Feil bruk eller håndtering av apparatet kan medføre at det oppstår farlige situasjoner. En slik bruk vil dessuten føre til at vårt ansvar bortfaller, og at den generelle driftstillatelsen blir ugyldig.

## CE-producenterklæring

Vi erklærer hermed at dette produktet er i samsvar med EMC-direktivet (89/336/EØF) samt lavspenningsdirektivet (73/23/EØF). Følgende harmoniserte standarder har blitt brukt:

EN 60335-1, EN 60335-2-41, EN 55014-2, EN 61000-3-2, EN 61000-3-3

Underskrift: *A. J. L.*

## Sikkerhetsanvisninger

Firmaet **OASE** har konstruert dette apparatet i henhold til dagens tekniske standard og gjeldende sikkerhetsforskrifter. Hvis apparatet brukes på feil måte eller til et formål det ikke er konstruert for, eller hvis sikkerhetsanvisningene ikke følges kan det likevel oppstå fare for personskader og materielle skader.

**Av sikkerhetsgrunner må apparatet ikke brukes av barn og unge under 16 år, personer som ikke er i stand til å gjenkjenne potensielle farer, eller personer som ikke er kjent med bruksanvisningen!**

Ta vare på denne bruksanvisningen! Hvis apparatet selges, skal bruksanvisningen følge med. Alt arbeid med dette apparatet skal gjennomføres etter de anvisninger som foreligger.

Kombinasjonen av vann og elektrisitet kan ved ikke forskriftsmessig tilkobling og feil håndtering medføre alvorlig fare for liv og helse. Produktet må ikke brukes hvis det oppholder seg personer i vannet! For du berører vannet må nettstøpslene for alle apparater som befinner seg i vannet alltid trekkes ut. Sammenlign de elektriske spesifikasjonene for strømforsyningen med typeskiltet på emballasjen eller på apparatet. Forsikre deg om at produktet er utstyrt med en jordfeilbryter med en utløserstrøm på maksimalt 30 mA. Apparatet må kun tilkobles forskriftsmessig monterte stikkontakter. Påse at nettstøpselet og alle koblingspunkter holdes tørre! Legg strømledningen beskyttet, slik at den ikke kan komme til skade. Bruk kun kabler, installasjoner, adaptere, skjåve- og strømledninger med jordet kontakt, som er beregnet på utendørs bruk. Bær eller dra aldri apparatet etter ledningen! Ved defekt kabel eller kabinet, må apparatet ikke brukes! Nettledningen for dette apparatet kan ikke skiftes ut. Ved skader på ledningen må apparatet kasseres. Elektriske installasjoner i forbindelse med hagedammen må være i samsvar med internasjonale og nasjonale installasjonsforskrifter. Åpne aldri apparatets kabinet eller andre deler av apparatet hvis det ikke blir uttrykkelig sagt i bruksanvisningen at man skal gjøre dette. Utfør aldri tekniske endringer på apparatet. Bruk kun originale reservedeler og originalt tilbehør. Reparasjoner må kun utføres av autorisert kundeservice. Ta aldri apparatet i bruk uten vanngjennomstrømning! Bruk aldri apparatet til å pumpe andre væsker enn vann! Ta for din egen sikkerhets skyld kontakt med en elektriker hvis du skulle ha spørsmål eller problemer!

## Elektrisk tilkobling

Den elektriske tilkoblingen må utføres av en autorisert elektriker. Gjeldende regler for elektriske installasjoner må overholdes. Alle ytelsesdata finnes på typeskiltet. Strømmen må alltid være koblet fra hvis det skal utføres arbeid på apparatet!

## Ta apparatet i bruk

### Advarsel! Apparatet må aldri brukes uten vanngjennomstrømning!

Apparatet slås automatisk på når strømmen tilkobles. Pumpen utfører automatisk en forprogrammert selvtest på ca. 2 minutter når den tas i bruk (**Environmental Function Control (EFC)**). I denne testen gjennomgår pumpen forskjellige turtall, og registrerer om den tørrkjøres/blokkeres eller om den er nedsenket i vann. Ved tørrkjøring eller blokkering slås pumpen automatisk av etter ca. 90 sekunder. Avbryt ved feil avbryt strømtilførselen, og fyll pumpen med vann ved å nedsenke den i vannet, og/eller fjern blokkeringen. Deretter kan apparatet tas i bruk igjen.

**Serie 12000/16000:** Ved hjelp av **Seasonal Flow Control (SFC)** tilpasser apparatet seg gjennom hele året den økologiske tilstanden i dammen med temperaturavhengig vannsirkulasjon (vinterdrift, overgangsdrift og sommerdrift), og sparer strøm. SFC kan slås på og av med skyveren (F) på pumpen. Når SFC er slått av endres ikke turtallet i avhengig av temperaturen, men blir værende på maksimum året rundt. Ved bruk av en skimmer, eksternt filter eller InScenio-regulator (OASE-tilbehør!) kan det, avhengig av de aktuelle forholdene, være best å slå SFC av.

## Montering

Trekk ut støpselet fra stikkontakten, og sikre apparatet mot gjeninnkobling. Apparatet må kun brukes i vannrett stilling, og det må stå støtt på et fast underlag. Apparatet må plasseres under vannoverflaten, og kan stilles opp i dammen (nedsenket i vann) eller utenfor dammen (tørt).

### Oppstilling utenfor vannet (E)

Åpne filterhuset, ta ut pumpen, ta av regulatoren (3) og sugedapteren (2), og monter suge- og trykkledningen. Monteringsstilbehør (4) som slangemunnstykker, tetninger og slangeklemmer finner du i tilbehørspakken.

### Tilkobling til vannfilteret (B)

Sett overfalsmutteren inn på slangemunnstykket, fest slangen (1" - 1 1/2") på slangemunnstykket og sikre evt. med slangeklemmer, sett slangemunnstykket inn i pumpeutgangen, stram overfalsmutteren, og koble den andre enden av slangen sammen med vannfilteret.

### Tilkobling til eksternt filter (C) eller skimmer (D).

Sett overfalsmutteren inn på slangemunnstykket, fest slangen til det eksterne filteret på slangemunnstykket, sett dette inn i innløpsregulatoren på filterhuset, og stram overfalsmutteren.

**Advarsel! Hvis pumpen i filterhuset skal brukes under vann, må det eksterne filteret eller skimmeren alltid være tilkoblet innløpsregulatoren eller innløpsregulatoren være helt lukket (stilling «0»)!**

Trekk ut kontakten for å slå av maskinen.

## Rengjøring

### NB! Trekk alltid ut nettstøpselet før rengjørings- og vedlikeholdsarbeid!

Ta slangen av apparatet. Trykk inn låsepunktene på begge sider av utløpsåpningen til vannfilteret, åpne filterhuset, ta pumpen ut av filterhuset, ta innløpsregulatoren ut av holderen, vri pumpehuset av, og rengjør løpehulet med en børste.

**Rengjør filterhus, slangemunnstykker, og innløpsregulator med rent vann og en børste. Monter apparatet igjen i motsatt rekkefølge når du er ferdig med rengjøringen.**

## Lagring/overvintring

Apparatet er frostsikkert ned til minus 20 °C. Hvis apparatet skal oppbevares utenfor dammen, må det rengjøres grundig, kontrolleres for skader og oppbevares nedsenket i eller fylt med vann. Nettstøpselet må aldri dyppes i vann!

## Utrangering

Når apparatet er utjent, må det deponeres i henhold til gjeldende forskrifter. Spør din faghandler.

## Feil

Feil	Årsak	Utbedring
Apparatet har ingen sugekraft	Nettspenning mangler Løpehjul blokkert/løper tørr	Kontroller nettspenningen Rengjør/kontroller tilførselsledning
For dårlig vanngjennomstrømning	Filterhus/ekstern filter tilsusset Slange tilstoppet Knekk på slange For høyt tap i slangeledningen SFC reduserer vannmengden	Rengjør Rengjør, skift ut hvis nødvendig Kontroller slange, skift ut hvis nødvendig Gjør slangen så kort som mulig Slå av SFC
Apparatet slår seg av etter å ha vært i gang i kort tid	Filterhus tilstoppet Løper tørr	Rengjør Kontroller tilførselsledning

## Information om denna bruksanvisning

Läs igenom bruksanvisningen före första användningstillfället och ta reda på hur apparaten fungerar. Beakta noga säkerhetsanvisningarna som är en förutsättning för korrekt och säker användning.

## Ändamålsenlig användning

Modellserien Aquamax ECO 4000 - 16000, som i denna dokumentation betecknas som en apparat, är endast avsedd för pumpning av normalt dammvatten, för filter, vattenfall och bäckar med en temperatur mellan +4°C och +35°C. Apparatens effekt kan endast regleras med en OASE FM-Master 3 eller InScenio FM 1. Apparaten är frostsäker.

Apparaten är avsedd för användning till **sim- och badbassänger (A)** varvid de nationella installationsföreskrifterna måste beaktas.


## Ej ändamålsenlig användning

Vid ej ändamålsenlig användning, eller vid ej avsedd behandling, finns det risk för att personer utsätts för fara av apparaten. Vid ej ändamålsenlig användning påtar vi oss inget ansvar samtidigt som det allmänna tygodkännandet upphöra att gälla.

## CE-tillverkardeklaration

Vi försäkrar att apparaten överensstämmer med EMC-direktivet (89/336/EEG) och lågspänningsdirektivet (73/23/EEG). Följande harmoniserade standarder har tillämpats:

EN 60335-1, EN 60335-2-41, EN 55014-2, EN 61000-3-2, EN 61000-3-3

Namnteckning: 

## Säkerhetsanvisningar

Firman **OASE** har tillverkat denna apparat enligt aktuell teknisk nivå och föreliggande säkerhetsföreskrifter. Trots detta kan fara för personer och materiella värden utgå från denna apparat om den används på olämpligt sätt eller i strid mot avsett användningssyfte, eller om säkerhetsanvisningarna missaktas.

**Av säkerhetsskäl får barn och ungdomar under 16 år, samt personer som inte kan känna igen möjliga faror eller inte känner till denna bruksanvisning, inte använda denna apparat!**

Förvara denna bruksanvisning på ett säkert ställe. Om apparaten byter ägare måste även bruksanvisningen följa med. Alla slags reparationer/kontroller som utförs på denna apparat får endast genomföras enligt föreliggande instruktioner.

Om anslutningen inte har utförts på föreskrivet sätt eller om apparaten hanteras på olämpligt sätt kan kombinationen av vatten och elektricitet leda till allvarliga skador. Använd inte apparaten om personer befinner sig i vattnet. Innan du doppar ned handen i vatten, måste du alltid dra ut stickkontakten till all utrustning som befinner sig i vattnet. Jämför elnätets elektriska data med de uppgifter som anges på typskylten på förpackningen eller apparaten. Kontrollera att apparaten är ansluten via en jordfelsbrytare med en nominell läckström till jord som uppgår till max. 30 mA. Anslut endast apparaten till ett vägguttag som installerats enligt gällande föreskrifter. Se till att stickkontakten och alla anslutningar hålls torra! Lägg elkabeln så att den är skyddad och inte kan skadas. Använd endast kabel, installationer, adapttrar, förlängnings- eller elkablar med jordade kontakter som är godkända för utomhusbruk. Bär inte och dra inte apparaten i elkabeln. Apparaten får inte användas om kabeln eller kåpan är defekt. Elkabeln till denna apparat kan inte bytas ut. Om kabeln har skadats måste apparaten skrotas. Elektriska installationer vid trädgårdsdammar måste ha utförts i enlighet med internationella och nationella bestämmelser. Öppna aldrig apparatens kåpa eller tillhörande delar, såvida detta inte uttryckligt anges i bruksanvisningen. Gör aldrig några tekniska ändringar på apparaten. Använd endast originalreservdelar och -tillbehör. Låt endast behöriga kundtjänstverkstäder reparera apparaten. Använd aldrig apparaten utan vattenflöde. Pumpa aldrig andra vätskor än vatten. Om frågor eller problem uppstår måste du för din egen säkerhets skull kontakta en behörig elinstallatör.

## Elanslutning

Enligt föreskrifter från EVU och VDE får elanslutningen endast utföras av en behörig elinstallatör. För alla installationer gäller VDE 0100 del 702. Alla effektdata anges på typskylten. Alla arbetsuppgifter på apparaten får endast utföras i strömlöst skick!

## Driftstart

**Varning! Använd aldrig apparaten utan vattenflöde.**

Apparaten slås på automatiskt när den matas med ström. När pumpen startas upp genomförs ett automatiskt och förprogrammerat självtest under ca två minuter (**Environmental Function Control (EFC)**). Pumpen kör då med olika varvtal och kan detektera om den kör torr, är blockerad eller har sänkts ned i vattnet. Om pumpen kör torr eller är blockerad kopplas den ifrån automatiskt efter ca 90 sekunder. Vid en störning måste strömförsörjningen brytas och pumpen "flödas", eller blockeringen åtgärdas. Därefter kan du ta apparaten i drift på nytt.

**Modellserie 12000/16000:** Med hjälp av **Seasonal Flow Control (SFC)** anpassar sig apparaten under hela året till dammens aktuella ekologi. Den temperaturberoende vattencirkulationen främjar dammens biologi (vinterdrift, drift mellan säsongerna samt somrardrift) och spar ström. SFC kan slås på resp. av med brytaren (F) som finns på pumpen. I fränkopplat skick ändras inte varvtalet temperaturberoende utan står kvar på maximalt läge under hela året. Om en skimmer, ett satellitfilter eller en InScenio-regleringsapparat (tillbehör från OASE) används, kan det vara lämpligt för anläggningen att SFC slås ifrån.

## Installation

Dra ut stickkontakten och säkra apparaten mot återinkoppling. Apparaten får endast användas i vågrätt skick och stabil på fast underlag. Apparaten måste positioneras lägre än vattenytan och kan ställas antingen i (under vattenytan) eller utanför dammen (torrt).

### Torr installation (E)

Öppna filterskålarna, ta ut pumpen, ta bort regleringen (3) och sugadaptorn (2) och montera sedan sug- och tryckledningen. Tillbehör för montering (4) i form av koniska slanganslutningar, packningar och slangklämmor finns i tillbehörspåsen.

### Ansluta till vattenfilter (B)

Skjut överfallsmuttern på den koniska slanganslutningen, fäst slangen (1" - 1 1/2") på slanganslutningen och säkra ev. med slangklämma, sätt in slanganslutningen i pumputgången, dra åt överfallsmuttern och anslut den andra änden av slangen till vattenfiltret.

### Ansluta till satellitfilter (C) eller skimmer (D)

Skjut överfallsmuttern på den koniska slanganslutningen, fäst slangen till satellitfiltret på slanganslutningen, skjut in denna i filterskålens inloppsreglering och dra åt överfallsmuttern.

**Obs! Om du ska använda pumpen i filterskålen under vatten måste satellitfiltret eller skimmern alltid först anslutas till inloppsregleringen eller inloppsregleringen ha stängts helt (läge "0")!**

Dra ut stickkontakten för att stänga av apparaten.

## Rengöring

**Varning! Dra alltid ut stickkontakten inför rengöring och underhåll.**

Ta av slangen från apparaten. Tryck in spärrarna på båda sidor av utloppsöppningen till vattenfiltret och öppna filterskålen. Ta därefter ut pumpen ur filterskålen, ta bort inloppsregleringen ur sitt spår, skruva av pumphuset och rengör pumpshjulet med en borste.

Rengör filterskålar, slangkopplingar och inloppsregleringen med klart vatten och en borste. Efter att apparaten har rengjorts måste den monteras i omvärd ordningsföljd.

## Förvaring/Lagring under vintern

Apparaten är frostsäker till -20°C. Om apparaten ska förvaras utanför dammen, rengör den först noggrant, kontrollera om den är skadad och förvara den sedan i vatten eller i vattenfyllt skick. Doppa inte ned stickkontakten i vatten.

## Avfallshantering

Om apparaten är defekt får den inte användas eller repareras. Fråga din försäljare.

## Störning

Störning	Orsak	Åtgärd
Apparaten suger inte länge	Nätspänning saknas Pumphjulet blockerat/löper torr	Kontrollera nätspänningen Rengör, kontrollera tilliedningarna
Otillräckligt vattenflöde	Filterskål/satellitfilter nedsmutsat Slangen blockerad Slangen vikt För höga förluster i slangledningarna SFC reducerar vattenmängden	Rengör Rengör, byt ut vid behov Kontrollera slangen, byt ut vid behov Reducera slanglängden till ett minimum Slå ifrån SFC
Apparaten slår ifrån efter kort tids drift	Filterskålen tilltäppt Kör torr	Rengör Kontrollera tilliedningen

## Ohjeet koskien tätä käyttöohjetta

Ennen ensimmäistä käyttöä lue käyttöohje ja perehdy laitteeseen. Noudata ehdottomasti oikean ja turvallisen käytön ohjeita.

## Määräysten mukainen käyttö

Valmistussarja Aquamax ECO 4000, -16000, jota jäljempänä kutsutaan laitteeksi, on valmistettu yksinomaan normaalin lämmiköveden pumppaamista varten suodattimiin, vesiputouksiin ja purojärjestelmiin +4°C – +35°C:n lämpötilassa. Laitteen teho on säädettävissä vain laitteista OASE FM-Master 3 tai InScenio FM 1. Laite on suojattu jäätymiseltä.

Laite soveltuu käytettäväksi **uima-altaiden ja pienten lampien (A)** yhteydessä noudattamalla kansallisia rakennusmääräyksiä.

## Tarkoituksenvastainen käyttö

Tarkoituksenvastaisen käytön ja epäasianmukaisen käsittelyn seurauksena laite voi olla vaaraksi ihmisille. Tarkoituksenvastaisen käytön seurauksena raukeaa vastuamme sekä yleinen käyttölupa.

## CE -valmistajan todistus

Vakuutamme laitteen yhdenmukaisuuden sähkömagneettista mukautuvuutta koskevan EU -direktiivin (89/336/ETY) sekä pienjännitettä koskevan EU-direktiivin (73/23/ETY) mukaan. On sovellettu seuraavia harmonisoituja standardeja: EN 60335-1, EN 60335-2-41, EN 55014-2, EN 61000-3-2, EN 61000-3-3

Allekirjoitus: 

## Turvaohjeet

**OASE** -yhtiö on rakentanut laitteen alan uusimman tekniikan ja voimassa olevien turvallisuusmääräysten mukaan. Siitä huolimatta laite voi vaarantaa esinearvoa ja olla vaaraksi ihmisille, jos laitetta käytetään epäasianmukaisesti tai käyttötarkoituksen vastaisesti tai jos ei oteta turvaohjeita huomioon.

**Turvallisuussyistä lapset, alle 16-vuotiaat nuoret sekä henkilöt, jotka eivät pysty tunnistamaan mahdollisia vaaroja tai jotka eivät ole perehtyneet tähän käyttöohjeeseen, eivät saa käyttää laitetta!**

Säilytä tämä käyttöohje huolellisesti! Laitteen vaihtaessa omistajaa anna käyttöohje eteenpäin. Kaikki työt tällä laitteella saa suorittaa vain seuraavan ohjeen mukaan.

Veden ja sähkö yhdistelmä voi määräysten vastaisen liittämisen tai epäasianmukaisen käsittelyn seurauksena aiheuttaa henkeä ja terveyttä uhkaavia vakavia vaaroja. Älä käytä laitetta, jos vedessä on ihmisiä! Ennen kuin joudut kosketukseen veden kanssa, vedä aina kaikkien vedessä olevien laitteiden virtapistokkeet irti. Vertaa virtalähteen sähkökätöityä pakkauksen tai laitteen päällä olevaan tyyppikilpeen. Varmista, että laite on varmistettu vikavirtasuojalaitteella, jonka nimellisvikavirta on enintään 30 mA. Käytä laitetta vain asianmukaisesti asennetussa pistorasiassa. Pidä virtapistoke ja kaikki liitäntäkohdat kuivina! Vedä liitosjohto suojattuna, jotta vaurioitumiset suljetaan pois. Käytä vain kaapeleita, jatko- tai liitosjohtoja, jotka on suojamaadoitettu ja hyväksytyt ulkokäyttöön. Älä kannata vedä laitetta liitosjohtossa, jonka kaapeli tai kotelo on viallinen, laitteen käyttö on kielletty! Laitteen verkkojohdtoa ei voida vaihtaa. Johdon ollessa vaurioitunut on laite hävitettävä. Puutarhalampien sähköasennuksien on vastattava kansainvälisiä ja kansallisia valmistusmääräyksiä. Älä koskaan avaa laitteen koteloa tai laitteeseen kuuluvia osia, jos tähän ei viitata nimenomaan käyttöohjeessa. Älä koskaan muuta laitetta teknillisesti. Käytä vain alkuperäisiä varaosia ja lisävarusteita. Anna vain valtuutetun korjausliikkeen tehdä korjaukset. Älä koskaan käytä laitetta ilman veden läpivirtausta! Älä koskaan syötä muita nesteitä kuin vettä! Jos Sinulla on kysymyksiä tai ongelmia, käännä oman turvallisuutesi vuoksi sähköalan asiantuntijan puoleen!

## Sähköliitäntä

Vain valtuutettu asiantuntija saa suorittaa sähköliitännän EVU:n ja VDE:n mukaan. Kaikkiin asennuksiin pätevät VDE 0100 osa 702. Kaikki suoritustiedot löytyvät tyyppikilvestä. Kaikki laitetta koskevat työt on suoritettava jännitteettömässä tilassa!

## Käyttöönotto

**Huomio! Älä koskaan käytä laitetta ilman veden läpivirtausta!**

Laite kytkeytyy automaattisesti päälle, kun olet kytkenyt sen sähköverkkoon. Pumppu suorittaa käyttöön otettaessa automaattisesti esiohjelmoidun, n. kahden minuutin kestävän itsetestauksen (**Environmental Function Control (EFC)**). Tällöin pumppu käy läpi erilaisia kierroslukuja ja tunnistaa, onko se kuivakäynnissä / estettynä tai upotettuna. Pumpun ollessa kuivakäynnissä / estettynä se kytkeytyy pois päältä automaattisesti n. 90 sekunnin kuluuttua. Katkaise häiriön tullessa virransyöttö ja "laita pumppu tulvimaan" ja poista este. Sen jälkeen voit jälleen ottaa laitteen käyttöön.

**Valmistussarja 12000/16000: SFC (Seasonal Flow Control)** -toiminnon avulla laite soveltuu ympäri vuoden kulloiseenkin lammen ekologiaan, avustaa lammen biologiaa (talvikäyttö, siirtymäkäyttö ja kesäkäyttö) lämpötilasta riippuvalla veden kierrolla ja säästää sähköä. SFC voidaan kytkeä päälle ja pois päältä pumpun venttiilillä (F). Sen ollessa irtikytkettyä kierrosluku ei lämpötilasta riippuen muutu, vaan pysyy koko vuoden maksimissaan. Pintaventtiilillä, satelliittisuodatinta tai InScenio-säädintä (OASE-lisälaitteet!) käytettäessä voi olla laitteistosta riippuen suositeltavaa kytkeä SFC pois päältä.



## Asennus

Vedä virtapistoke irti ja varmista laite uudelleenkytketymseltä. Laitetta saa käyttää vain vaakasuorassa asennossa ja kiinteällä pohjalla. Laitteen on oltava veden pinnan alla ja se voidaan asettaa lammikon sisälle (upotettuna) tai ulkopuolelle (kuivana).

### Kuiva-asetus (E)

Avaa suodattimen kuoret, poista pumppu, poista säädin (3) ja imusovitin (2) ja asenna imu- ja paineletkut. Asennustarvikkeet (4) letkuyhteiden muodossa, tiivisteet ja letkupidikkeet sijaitsevat lisävarustelaatikossa.

### Liittäminen vedensuodattimeen (B)

Laita mutteri letkuyhteeseen yli, kiinnitä letku (1" - 1 1/2") letkuyhteeseen ja varmista se tarvittaessa letkukiristimellä, liitä letkuyhde pumpun ulostuloon, kiristä mutteri, liitä letkun toinen pää vedensuodattimeen.

### Liittäminen satelliittisuodattimeen (C) tai pintaventtiiliin (D)

Laita mutteri letkuyhteeseen yli, kiinnitä satelliittisuodattimeen johtava letku letkuyhteeseen, liitä muhvi suodattimen kuoren tulosäätimeen, kiristä mutteri.

**Huomio! Käytettäessä pumppua suodattimen kuoressa veden alla, satelliittisuodattimen (tai pintaventtiilin) on oltava aina liitetty tulosäätimeen tai tulosäätimeen täytyy olla kokonaan suljettu (asento "0")!**

Kytke laite pois päältä vetämällä virtapistoke irti.

## Puhdistus

**Huomio! Vedä aina virtapistoke irti ennen puhdistus- ja huoltotöitä!**

Poista letkut laitteesta. Paina vedensuodattimeen johtavan ulostuloaukon molemmilla sivuilla sijaitsevia lukituspesteitä sisään ja avaa suodattimen kuori, ota pumppu ulos suodattimen kuoresta, poista tulosäädin ohjaimesta, kierrä pumpun pesa irti, puhdista lvoksutyöra harjalla.

Puhdista suodattimen kuoret, letkumuhvit ja tulosäädin kirkkaalla vedellä ja harjalla. Kokoa laite puhdistuksen jälkeen päinvastaisessa järjestyksessä.

## Varastointi/talvisäilytys

Laita on suojatta jäätymiseltä -20 °C:een asti. Varastoitaessa laitetta lammikon ulkopuolella, puhdista laite perusteellisesti, tarkasta, onko laite vaurioitunut ja säilytä laite upotettuna tai täytettynä. Älä upota virtapistoketta veteen!

## Hävittäminen

Laitte on hävitettävä kansallisten lakimääräysten mukaan. Kysy alan myyjäliikkeeltä.

## Häiriö

Häiriö	Syy	Toimenpide
Laite ei ime	Verkköjännite puuttuu Juoksupyörä juuttunut/käy kuivana	Tarkista verkköjännite Puhdista pumppu ja tarkista johdot
Veden tulo riittämätön	Suodattimen kuori/satelliittisuodatin likaantunut Letku tukkeutunut Letku taittunut Liian suuret häviöt letkulinjoissa SFC pienentää vesimäärää	Puhdistus Puhdista, tarvittaessa vaihda uuteen Tarkasta letku, tarvittaessa vaihda uuteen Letku lyhennettävä tarvittavaan minimiin Kytke SFC pois päältä
Laite kytketty pois päältä lyhyen käyntiajan jälkeen	Suodattimen kuori tukkeutunut Käy kuivana	Puhdistus Tarkista syöttöjohto

## Információk a használati utasításhoz

Első használat előtt, kérjük, olvassa el a használati utasítást, és ismerkedjen meg a készülékkel. Feltétlenül vegye figyelembe a biztonsági előírásokat a helyes és biztonságos használatához.

### Rendeltetészerű használat

Az Aquamax ECO 4000 - 16000 - a továbbiakban készülék - kizárólag normál tóvíz szivattyúzása való szűrőkhöz, vízesésekhez és kerti patakokhoz, valamint +4°C és +35°C közötti vízhőmérséklet esetén használható. A készülék teljesítménye csak OASE FM-Master 3 vagy InScenio FM 1 készülékkel szabályozható. A készülék fagyálló.

A készülék **úszó- és fürdőtavaknál (A)** való használatra alkalmas, a nemzeti létesítési rendelkezések betartása mellett.

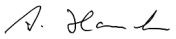
### Nem rendeltetészerű használat

A készülék nem rendeltetészerű használat és szakszerűtlen kezelés esetén veszélyt jelenthet az emberre. Nem rendeltetészerű használat esetén részünkről megszűnik a felelősség, valamint az általános üzemelési engedély.

## CE-gyártói nyilatkozat

Ezúton igazoljuk, hogy termékünk megfelel az „EG (89/336/EWG) EMV”-irányelv, valamint a kisfeszültségre vonatkozó (73/23/EWG) irányelvekben előírtaknak. A következő harmonizált szabványok kerültek alkalmazásra:

EN 60335-1, EN 60335-2-41, EN 55014-2, EN 61000-3-2, EN 61000-3-3

Alíráás: 

## Biztonsági utasítások

A **OASE** jelen készüléket a legkorszerűbb technológia és az érvényben lévő biztonsági előírások szerint készítette. Ennek ellenére a készülék veszélyt jelenthet az emberekre és tárgyra, ha azt szakszerűtlenül, ill. nem a rendeltetési célnak megfelelően használják, vagy nem veszik figyelembe a biztonsági előírásokat.

**Biztonsági okokból gyermekek és 16 évnél fiatalabb fiatalok, valamint olyan személyek, akik nem képesek felismerni a lehetséges veszélyeket, vagy jelen használati utasításban nem jártasak, nem használhatják a készüléket!**

Kérjük, őrizze meg gondosan a használati utasítást! Tulajdonosváltás esetén adja tovább a használati utasítást. Valamennyi munkálatot a készülékkel csak a szóban forgó utasítással szabad elvégezni.

A víz és elektromosság kombinációja nem előírászerű csatlakozó vagy szakszerűtlen kezelés esetén komoly veszélyt jelenthet a kezelő testi épségére vagy életére. A készüléket csak akkor üzemeltesse, ha a vízben nem tartózkodnak emberek! Mielőtt vízbe nyúlna, mindig húzza ki minden vízben található készülék hálózati csatlakozóját. Hasonlítsa össze az áramellátás elektromos adatait a csomagoláson ill. a készüléken található típus táblával. Biztosítsa, hogy a készülék maximum 30 mA hibaáramú hibaáram elleni védőberendezéssel legyen biztosítva. A készüléket csak előírászerűen telepített konnektorról működtesse. Tartsa szárazon a hálózati csatlakozót és valamennyi csatlakozási pontot! Olyan védetten fedtesse le a csatlakozó vezetékét, hogy az ne sérülhessen meg. Csak olyan kábelt, szerelvényt, adaptert, védőkapcsolóval ellátott hosszabbító- vagy csatlakozó vezetékét használjon, melyeket kültéri használatra készítettek. Ne hordozza vagy húzza a készüléket a csatlakozó vezetékénél fogva! Sérült kábel vagy ház esetén a készüléket nem szabad használni! A készülék hálózati csatlakozó vezetékét nem lehet kicserélni. A vezeték sérülése esetén a készüléket meg kell semmisíteni. A kerti tavaknál lévő elektromos berendezéseknek meg kell felelniük a nemzetközi és helyi rendelkezéseknek. Soha ne nyissa fel a készülék házát, vagy hozzátartozó alkatrészeit, ha a használati utasításban erre nincs kifejezett utasítás. Soha ne hajtson végre műszaki változtatásokat a készüléken. Csak eredeti pótalkatrészeket és tartozékokat használjon. A javításokat csak az arra feljogosított ügyfélszolgálatokkal végeztesse. Soha ne üzemeltesse a készüléket vízátfolyás nélkül! Soha ne szállítson más folyadékot, csak vizet! Kérdések és problémák esetén saját biztonsága érdekében forduljon villamossági szakemberhez!

## Elektromos csatlakoztatás

Az elektromos csatlakoztatást az EVU-nak és VDE-nek megfelelően csak arra feljogosított szakembernek szabad elvégeznie. Minden elektromos szerelésre a VDE 0100 702-es része vonatkozik. Minden teljesítményre vonatkozó adat a típus táblán található. A készüléken végzett valamennyi munkálatot csak áramtalanított állapotban szabad végezni!

## Üzembe helyezés

**Figyelem! Soha ne működtesse a készüléket vízátfolyás nélkül!**

A készülék automatikusan bekapcsol, ha Ön az elektromos hálózatra kötötte azt. A szivattyú üzembe helyezéskor egy előre beprogramozott, kb. kétperces öntesztet hajt végre (**Environmental Function Control (EFC)**). Ekkor a szivattyú különböző fordulatszámokra kapcsol és észleli, hogy szárazra futott vagy blokkolódott-e, ill. hogy vízbe van-e merítve. Szárazra futás / blokkolódás esetén a szivattyú kb. 90 másodperc elteltével automatikusan kikapcsol. Üzemzavar esetén szakítsa meg az áramellátást, "árassza el a szivattyút", ill. távolítsa el az akadályt. Ezután a készüléket újból üzembe lehet helyezni.

**12000/16000-es sorozat: A Seasonal Flow Control (SFC)** segítségével a készülék egész évben alkalmazkodik a tó mindenkori ökológiájához, a hőmérséklettől függő vízkeringetéssel támogatja a tó biológiáját (téli, átmeneti és nyári üzemmód), valamint áramot takarít meg. Az SFC-t a szivattyún lévő csúszóérintkezővel (F) lehet be- és kikapcsolni. Kikapcsolt állapotban a fordulatszám nem a hőmérséklettől függően változik, és egész évben maximális marad. Szkimmer, különálló szűrő vagy InScenio szabályozó készülék (OASE-tartozék!) használata esetén a berendezéstől függően ajánlatos lehet kikapcsolni az SFC-t.

## Felszerelés

Húzza ki a hálózati csatlakozót, és biztosítsa a készüléket újbóli bekapcsolás ellen. A készüléket csak vízszintesen szabad használni, és stabilan, szilárd talajra kell felállítani. A készüléket a vízfelszín alá kell elhelyezni, és azt a vízben (bemerítve) vagy a tavon kívül (szárazon) lehet felállítani.

## A készülék felállítása szárazon (E)

Nyissa ki a szűrőtokokat, vegye ki a szivattyút, távolítsa el a szabályozót (3) és a szívóadaptert (2), majd szerelje fel a szívó- és nyomóvezetékét. A készülékhez mellékelt csomagban lépcsőzetes tömlővégek, tömítések és tömlőkapcsok formájában szerelési segédanyagok találhatók.

### Csatlakoztatás a vízsűrűrhöz (B)

Helyezze rá a hollandianyát a lépcsőzetes tömlővégre, rögzítse a tömlőt (1" - 1 1/2") a lépcsőzetes tömlővéghöz, és szükség esetén biztosítsa csőbilincssel; dugja a lépcsőzetes tömlővéget a szivattyú kimenetére, húzza meg a hollandianyát, és kösse össze a tömlő másik végét a vízsűrűrrel.

### Csatlakoztatás különálló szűrőhöz (C) ill. szkimmerhez (D)

Helyezze rá a hollandianyát a lépcsőzetes tömlővégre, erősítse rá a különálló szűrőhöz vezető tömlőt a lépcsőzetes tömlővégre, majd dugja azt a szűrők beömlési szabályozójába, majd húzza meg a hollandianyát.

**Figyelem! Ha Ön a szűrőkben lévő szivattyút víz alatt használja, akkor a különálló szűrőnek ill. a szkimmernek mindig csatlakoztatva kell lennie a beömlési szabályozónál, vagy a beömlési szabályozónak teljesen zárva kell lennie („0“-állás) !**

A készülék kikapcsolásához húzza ki a hálózati csatlakozót.

### Tisztítás

**Figyelem! Tisztítási és karbantartási munkálatok előtt mindig húzza ki a hálózati csatlakozót!**

Vegye le a tömlőket a készülékről. Nyomja be a vízsűrű felé vezető kieresztő nyílás mindkét oldalán a bepattintható rögzítési pontot, nyissa ki a szűrőket, vegye ki a szivattyút a tokból, távolítsa el a beömlési szabályozót, csavarja le a szivattyúházat, és tisztítsa meg a járókereket egy kefével.

Tisztítsa meg a szűrőtokokat, tömlővégeket és a beömlési szabályozókat tiszta vízzel és kefével. Az elvégzett tisztítás után szerelje össze a készüléket fordított sorrendben.

### Tárolás/Telelés

A készülék mínusz 20 °C-ig fagyálló. Ha a készüléket a tavon kívül tárolja, akkor tisztítsa meg alaposan, ellenőrizze, hogy nem sérülte, és tárolja azt egy vödör vízben. A hálózati csatlakozót nem szabad a vízbe meríteni!

### Megsemmisítés

A készüléket a helyi törvényes rendelkezéseknek megfelelően kell megsemmisíteni. Forduljon szakkereskedőjéhez.

### Üzemzavar

Üzemzavar	Ok	Megoldás
A készülék nem szivattyúz	Hiányzik a hálózati feszültség A járókerék megakadt/szárazon forog	Ellenőrizze a hálózati feszültséget Végezzen tisztítást/Ellenőrizze a betáplvezetékeket
A vízfolyás nem elegendő	- A szűrők/különálló szűrő koszos A tömlő eldugult A tömlő megtört Túl nagy veszteség a tömlővezetékben Az SFC lecsökkenti a vízmennyiséget	Végezzen tisztítást Tisztítsa ki, esettl. cserélje ki Ellenőrizze, esettl. cserélje ki a tömlőt Csökkentse le a tömlő hosszát a szükséges minimumra Kapcsolja ki az SFC-t
A készülék rövid működés után lekapcsol	A szűrők eldugult Szárazra fut	Végezzen tisztítást Ellenőrizze a betáplvezetéket

### Przedmowa do instrukcji użytkowania

Przed pierwszym użyciem należy przeczytać instrukcję obsługi i dokładnie zapoznać się z urządzeniem. Bezwzględnie przestrzegać przepisów bezpieczeństwa pracy w odniesieniu do prawidłowego i bezpiecznego użytkowania.

### Zgodne z przeznaczeniem stosowanie

Urządzenie z serii Aquamax ECO 4000 - 16000, zwane dalej urządzeniem, jest przeznaczone wyłącznie do pompowania zwykłej wody sadzawkowej do filtrów, wodospadów i strumyczków w temperaturach od +4°C do +35°C. Wydajność urządzenia może być regulowana tylko przy użyciu urządzenia OASE FM-Master 3 albo InScenio FM 1. Urządzenie jest odporne na działanie mrozu.

Urządzenie nadaje się do użytkowania w **stawach pływackich i kąpielowych (A)** pod warunkiem przestrzegania obowiązujących w danym kraju właściwych przepisów.


### Zastosowanie niezgodne z przeznaczeniem

W razie zastosowania niezgodnego z przeznaczeniem lub niewłaściwej obsługi, urządzenie to może być źródłem zagrożenia dla ludzi. W przypadku zastosowania niezgodnego z przeznaczeniem wygasa prawo do roszczeń z tytułu odpowiedzialności producenta, a także traci swoją moc ogólne dopuszczenie do użytkowania.

## Oświadczenie producenta dotyczące CE

W myśl przepisów UE, producent oświadcza zgodność wyrobów z wymaganiami Dyrektywy UE Kompatybilność elektromagnetyczna (89/336/EWG) oraz Sprzęt elektryczny niskonapięciowy (73/23/EWG). Zastosowano następujące normy zharmonizowane:

EN 60335-1, EN 60335-2-41, EN 55014-2, EN 61000-3-2, EN 61000-3-3

Podpis: 

## Przepisy bezpieczeństwa pracy

Urządzenie to zostało wyprodukowane przez firmę **OASE** zgodnie z aktualnym stanem techniki i obowiązującymi przepisami bezpieczeństwa pracy. Pomimo tego urządzenie może stanowić źródło zagrożenia dla osób i dóbr materialnych, gdy będzie ono użytkowane nieprawidłowo lub niezgodnie z jego przeznaczeniem albo sprzecznie z przepisami bezpieczeństwa pracy.

**Z uwagi na ogólne bezpieczeństwo, niedozwolone jest użytkowanie urządzenia przez dzieci i młodzież poniżej 16 lat, a także przez osoby, które nie są w stanie rozpoznać ewentualnych zagrożeń albo nie zapoznaly się z niniejszą instrukcją użytkowania!**

Starannie przechowywać instrukcję użytkowania! W przypadku sprzedaży urządzenia przekazać również instrukcję użytkowania. Wszelkie czynności z użyciem tego urządzenia wykonywać tylko według przedłożonej instrukcji.

Woda w połączeniu z prądem elektrycznym w warunkach nieprzepisowo wykonanego podłączenia lub nieprawidłowej obsługi jest poważnym zagrożeniem dla życia i zdrowia. Nigdy nie włączać urządzenia, gdy w wodzie przebywają ludzie! Przed zanurzeniem rąk w wodzie, zawsze odłączyć wszystkie urządzenia znajdujące się w wodzie od źródła zasilania (poprzez wyciągnięcie wtyczki z gniazda). Porównać parametry elektryczne sieci zasilającej z danymi na tabliczce znamionowej na opakowaniu lub na urządzeniu. Upewnić się, że urządzenie jest zasilane z sieci posiadającej zabezpieczenie przed prądami upływowymi, wywalane przez prąd upływowy maksymalnie 30 mA. Urządzenie podłączyć tylko do przepisowo zainstalowanego gniazdka. Wtyczkę sieciową i wszystkie przyłącza utrzymywać w suchym stanie! Przewód przyłączeniowy poprowadzić tak, aby był całkowicie zabezpieczony przed uszkodzeniami. Stosować tylko kable, materiały instalacyjne, adaptery, przedłużacze i przewody przyłączeniowe dopuszczone do użytkowania w niekorzystnych warunkach atmosferycznych. Nie podnosić, nie ciągnąć urządzenia za kabel przyłączeniowy! Eksploatacja urządzenia z uszkodzonym kablem lub obudową jest zabroniona! Przewodu łączącego z siecią nie można wymienić. W razie uszkodzenia przewodu sieciowego należy usunąć całe urządzenie. Instalacje elektryczne stawów ogrodowych muszą spełniać wymagania przepisów międzynarodowych i lokalnych krajowych. Obudowę urządzenia lub przynależnych podzespołów otwierać tylko w okolicznościach wyraźnie sprecyzowanych w instrukcji użytkowania. Nie dokonywać żadnych przeróbek technicznych urządzenia. Używać tylko oryginalnych części zamiennych i oryginalnego wyposażenia dodatkowego. Wykonywanie napraw zlecać tylko autoryzowanym punktom serwisowym. Nigdy nie włączać urządzenia bez zapewnionego obiegu wody! Nie tłoczyć innych cieczy niż woda! W razie wystąpienia problemów i wątpliwości proszę się zwrócić - dla własnego bezpieczeństwa - do specjalisty elektryka!

## Przyłącza elektryczne

Wykonanie podłączenia sieciowego według przepisów lokalnego Zakładu Energetycznego i norm VDE zlecić autoryzowanemu specjalście. W stosunku do wszystkich instalacji obowiązuje norma VDE 0100 część 702. Wszystkie parametry mocy są podane na tabliczce znamionowej. Wszelkie prace przy urządzeniu wykonywać tylko w stanie beznapięciowym!

## Uruchamianie

**Uwaga! Nigdy nie włączać urządzenia bez zapewnionego obiegu wody!**

Urządzenie włącza się automatycznie po podłączeniu do sieci elektrycznej. Po uruchomieniu pompa automatycznie przeprowadza zaprogramowany autotest, trwający ok. dwóch minut (**Environmental Function Control (EFC)**). Podczas tego testu pompa pracuje z różnymi prędkościami obrotowymi i rozpoznaje, czy jest pozbawiona wody lub zablokowana względnie czy jest zanurzona w wodzie. W razie braku wody lub blokady pompa wyłącza się automatycznie po ok. 90 sekundach. W razie zakłócenia przerwac zasilanie prądem i „zalać pompę” albo usunąć przeszkodę. Następnie można ponownie uruchomić urządzenie.

**Typoszereg 12000/16000:** Za pośrednictwem systemu **Seasonal Flow Control (SFC)** urządzenie dopasowuje się w ciągu roku do ekologii sadzawki, wspiera zachodzące w sadzawce procesy biologiczne dzięki zależnej od temperatury cyrkulacji wody (tryb zimowy, tryb przejściowy i tryb letni) i oszczędza prąd. System SFC można włączać i wyłączać przełącznikiem (F) na pompie. Przy wyłączonym systemie prędkość obrotowa pompy nie jest zmieniana i pozostaje przez cały rok na poziomie maksymalnym. Jeżeli stosowany jest skimmer, filtr peryferyjny lub regulator InScenio (akcesoria OASE!), celowe może być wyłączenie systemu SFC.

## Montaż

Odłączyć wtyczkę urządzenia od gniazdka sieciowego i zabezpieczyć urządzenie przed ponownym włączeniem. Urządzenie włączać tylko w pozycji poziomej, stabilnie ustawione na twardym podłożu. Urządzenie musi się znajdować pod powierzchnią wody i może być ustawiane wewnątrz sadzawki (w zanurzeniu) lub poza sadzawką (na sucho).

## Ustawienie na sucho (E)

Otworzyć części obudowy filtra, wyjąć pompę, wyjąć regulator (3) i adapter ssący (2) i zamontować przewód ssący i przewód ciśnieniowy. Akcesoria montażowe (4) w postaci stopniowanych końcówek węża, uszczelkek i zacisków znajdują się w dołączonym opakowaniu

## Podłączanie do filtra wody (B)

Nakrętkę złączkową założyć na stopniowaną końcówkę węża, przymocować wąż (1" - 1 1/2") na stopniowanej końcówce i w razie potrzeby zabezpieczyć go opaską zaciskową, włożyć końcówkę węża do wylotu pompy, dokręcić nakrętkę złączkową, drugi koniec węża połączyć z filtrem wody.

## Podłączanie do filtra peryferyjnego (C) wzgl. skimmera (D)

Nakrętkę złączkową nałożyć na stopniowaną końcówkę węża, wąż prowadzący do filtra peryferyjnego przymocować do stopniowanej końcówki węża, którą należy włożyć do regulatora wlotowego obudowy filtra, mocno dokręcić nakrętkę złączkową.

**Uwaga! Jeżeli pompa jest użytkowana w obudowie filtra pod wodą, to filtr peryferyjny lub skimmer musi być zawsze podłączony do regulatora wlotowego albo regulator wlotowy musi być całkowicie zamknięty (położenie "0")!**

W celu wyłączenia urządzenia odłączyć wtyczkę od gniazdka sieciowego.

## Czyszczenie

**Uwaga! Przed przystąpieniem do czyszczenia i konserwacji zawsze wyciągnąć wtyczkę sieciową!**

Odłączyć węże od urządzenia. Wcisnąć miejsca połączeń zapadkowych na obydwu stronach otworu do filtra wody i otworzyć obudowę filtra, wyjąć pompę z obudowy, usunąć regulator wlotu z jego prowadnicy, odkręcić obudowę pompy, wirnik oczyścić szczotką.

Części obudowy filtra, końcówki węża i regulator wlotu oczyścić czystą wodą i szczotką. Po oczyszczeniu zmontować urządzenie w chronologicznie odwrotnej kolejności.

## Magazynowanie / Przechowywanie w okresie zimowym

Urządzenie jest odporne na działanie mrozu do temperatury minus 20 °C. W razie konieczności wyjęcia urządzenia ze stawu przeprowadzić gruntowne oczyszczenie, skontrolować urządzenie pod względem uszkodzeń i przechowywać je w sposób zanurzony lub napełniony wodą. Nie zanáurzać wtyczki sieciowej w wodzie!

## Usuwanie odpadów

Urządzenie należy usunąć w sposób zgodny z obowiązującymi przepisami. Zasięgnąć informacji w handlu specjalistycznym.

## Usterka

Usterka	Przyczyna	Środki zaradcze
Urządzenie nie zasysa.	Brak napięcia sieciowego Wirnik zablokowany lub pracuje na sucho	Sprawdźć napięcie sieciowe Oczyśćć wzgl. skontrolować przewody
Niewystarczający przepływ wody	Zabrudzenie obudowy filtra i/lub filtra peryferyjnego Zatkany wąż Ściśnięty lub zagięty wąż Za duże opory przepływu w węzłach System SFC redukuje ilość wody	Oczyśćć Oczyśćć, ewent. wymienić Sprawdźć wąż, ewent. wymienić Zredukować długość węża do niezbędnego minimum Wyłączyć system SFC
Urządzenie wyłącza się po krótkim czasie pracy.	Zatkana obudowa filtra Urządzenie pracuje na sucho	Oczyśćć Skontrolować przewód zasilający

## Pokyny k tomuto Návodu k použití

Před prvním použitím prosím přečtete Návod k použití a seznámte se se zařízením. Bezpodmínečně dodržujte bezpečnostní pokyny pro správné a bezpečné používání.

## Použití v souladu s určeným účelem

Konstrukční řada Aquamax ECO 4000 - 16000, dále nazývaná přístroj, je určena výhradně pro čerpání normální rybníční vody pro filtr, vodopád a zařízení potůčku a musí být provozována při teplotě vody od +4°C do +35°C. Vykon přístroje je možné regulovat jen přes přístroj OASE FM-Master 3 nebo InScenio FM 1. Přístroj je bezpečný i v mrazu.

Přístroj je vhodný pro použití v **plaveckých a koupacích rybnících (A)** při dodržení národních předpisů pro zřizovatele.

## Použití v rozporu s určeným účelem

Při používání v rozporu s určeným účelem a při nesprávné manipulaci může být tento přístroj zdrojem nebezpečí pro osoby. Při používání v rozporu s určeným účelem zaniká z naší strany záruka a všeobecné provozní povolení.

## CE Prohlášení výrobce

Ve smyslu směrnice ES k elektromagnetické kompatibilitě (89/336/EWG) a směrnice k nízkému napětí (73/23/EWG) prohlašujeme shodu. Byly použity následující harmonizované normy:

EN 60335-1, EN 60335-2-41, EN 55014-2, EN 61000-3-2, EN 61000-3-3

Podpis: 

## Bezpečnostní pokyny

Firma **OASE** zkonstruovala tento přístroj podle aktuálního stavu techniky a podle stávajících bezpečnostních předpisů. Přesto může tento přístroj být zdrojem nebezpečí pro osoby a věčné hodnoty, pokud je používán nesprávně resp. v rozporu s určeným účelem nebo pokud nejsou dodržovány bezpečnostní předpisy.

**Z bezpečnostních důvodů nesmějí děti a mladiství mladší 16 let a osoby, které nemohou rozeznat možná nebezpečí nebo nejsou seznámeny s tímto Návodem k použití, tento přístroj používat!**

Prosím, tento Návod k použití pečlivě uschovejte! Při změně vlastnika předejte i Návod k použití. Všechny práce s tímto přístrojem smějí být prováděny jen podle přiloženého návodu.

Kombinace vody a elektrické energie může při připojení v rozporu s předpisy nebo nesprávné manipulaci vést k vážnému ohrožení zdraví a života. Provozujte přístroj jen tehdy, nezdružují-li se ve vodě žádné osoby! Dříve než sáhnete do vody, vždy vytáhněte vidlice všech přístrojů, které jsou ve vodě, ze zásuvky. Porovnejte elektrické údaje napájení s typovým štítkem na obalu resp. na přístroji. Zajistěte, aby byl přístroj jištěn přes ochranné zařízení svodového proudu s konstrukčním svodovým proudem ne více než 30 mA. Provozujte přístroj jen v zásuvce, instalované podle předpisů. Udržujte vidlici a všechna připojovací místa v suchu! Vedte připojovací vedení chráněné tak, aby nedošlo k jeho poškození. Používejte jen kabely, instalace, adaptéry, prodlužovací a připojovací vedení s ochranným kontaktem, schválené pro venkovní použití. Nenoste nebo netahejte přístroj na přívodním vedení. V případě poškození kabelu nebo krytu se nesmí přístroj provozovat! Přívodní síťové vedení tohoto přístroje nelze vyměnit. Při poškození přívodního kabelu se přístroj musí zlikvidovat. Elektrické instalace na zahradních rybníčcích musí odpovídat mezinárodním a národním ustanovením pro zřizovatele. Neotevírejte nikdy kryt zařízení nebo části příslušenství, pokud to není výslovně uvedeno v pokynech Návodu k použití. Nikdy neprovádějte technické změny na zařízení. Používejte jen originální náhradní díly a příslušenství. Opravy nechte provádět pouze autorizovanými servisními místy. Nikdy přístroj neprovozujte bez průtoku vody! Nečerpajte nikdy jiné kapaliny než vodu! Při dotazech a problémech se pro Vaši vlastní bezpečnost obraťte na odborníka v oboru elektrotechniky!

## Přípojka elektrické energie

Přípojka elektrické energie smí být provedena podle EVU a VDE jen autorizovaným odborníkem. Pro všechny instalace platí VDE 0100 část 702. Všechna výkonová data jsou uvedena na typovém štítku. Všechny práce na přístroji musí být prováděny jen v bezproudovém stavu!

## Uvedení do provozu

**Pozor! Nikdy přístroj neprovozujte bez průtoku vody!**

Přístroj se zapíná automaticky, když zapojíte přívodní vedení. Čerpadlo provádí při uvedení do provozu automaticky předprogramovaný, přibl. dvouminutový autotest (**Environmental Function Control (EFC)**). Čerpadlo přitom projíždí různé počty otáček a rozeznává, zda je v běhu na suchu / zablokované nebo v ponořeném stavu. V případě běhu na suchu / při zablokování se čerpadlo automaticky přibl. po 90 sekundách vypne. V případě poruchy přeruše přívod proudu a „ponoře čerpadlo“ resp. odstraňte překážku. Pak můžete opět přístroj uvést do provozu.

**Konstruční řada 12000/16000:** Pomocí **Seasonal Flow Control (SFC)** se přístroj přizpůsobuje celoročně odpovídající ekologii jezírka, podporuje cirkulaci vody v závislosti na teplotě biologie v jezírku (zimní provoz, přechodný provot a letní provoz) a šetří proud. SFC je možné zapínat a vypínat posuvným spínačem (F) na čerpadle. Ve vypnutém stavu se počet otáček nemění v závislosti na teplotě a zůstává po celý rok na maximu. Při použití hladinového sběrače, satelitního filtru nebo regulačního přístroje InScenio (příslušenství OASE) může být podle podmínek zařízení vhodné, SFC vypnout.

## Montáž

Nejprve vytáhněte vidlici ze zásuvky a zajistěte přístroj proti opakovanému zapnutí. Přístroj se musí provozovat a instalovat jen ve vodorovné a stabilní poloze na pevném podkladu. Přístroj musí být umístěný pod hladinou vody a může být naistalován v jezírku (ponořený) nebo mimo jezírko (na suchu).

### Instalace na suchu (E)

Otevřete misky filtru, vyjměte čerpadlo, odstraňte regulátor (3) a adaptér sání (2) a namontujte sací a vytlačné vedení. Montážní příslušenství (4) ve formě stupňovitých hadicových hrdel, těsnění a hadicových spon je v přibaleném obalu.

### Připojení k vodnímu filtru (B)

Převlečnou matku navléknout přes stupňovité hadicové hrdlo, hadici (1" - 1 1/2") upevnit na stupňovitém hadicovém hrdle a popř. zajistit hadicovou sponou, stupňovité hadicové hrdlo nasadit do výstupu čerpadla, utáhnout převlečnou matku, druhý konec hadice spojit s vodním filtrem.

### Připojení k satelitnímu filtru (C) resp. hladinovému sběrači (D)

Převlečnou matku navléknout přes stupňovité hadicové hrdlo, upevnit hadici satelitnímu filtru na stupňovité hadicové hrdlo, toto zasunout do regulátoru vtoku misky filtru, utáhnout převlečnou matku.

**Pozor! Pokud provozujete čerpadlo v nádobě filtru pod vodou, musí být vždy na vstupním regulátoru připojen satelitní filtr nebo hladinový sběrač nebo musí být regulátor na vstupu zcela uzavřen (poloha „0“)**

Pro vypnutí přístroje vytáhněte vidlici ze zásuvky.

### Čištění

**Pozor! Před prováděním prací při čištění a údržbě vždy vytáhněte vidlici ze zásuvky!**

Odstaňte z přístroje hadice. Body se západkami na obou stranách výtokového otvoru zatlačte k vodnímu filtru a otevřete miskou filtru, vyjměte čerpadlo z misky filtru, odstraňte regulátor vtoku z jeho vedení, otočením sejměte těleso čerpadla a vyčistěte oběžné kolo kartáčem.

Misky filtru, hadicová hrdla a regulátor vtoku vyčistěte čistou vodou a kartáčem. Po provedení čištění namontujte přístroj v opačném pořadí.

### Uložení/Přezimování

Přístroj je bezpečný v mrazu do minus 20 °C. Pokud byste přístroj skladovali mimo jezírko, proveďte důkladné vyčištění, zkontrolujte ho na poškození a uložte ho ponořený nebo naplněný. Vidlici přívodního vedení neponožte do vody!

### Likvidace

Přístroj se musí zlikvidovat podle národních zákonných ustanovení. Informujte se u Vašeho odborného prodejce.

### Porucha

Porucha	Příčina	Odstranění
Přístroj nesaje	Chybí síťové napětí Oběžné kolo blokováno/běží nasucho	Zkontrolovat síťové napětí Vyčistit/Zkontrolovat přívody
Nedostatečný průtok vody	Miska filtru/Satelitní filtr je znečištěný/znečištěná Hadice je ucpaná Hadice je zalomená Příliš velké ztráty v hadicových vedeních SFC snižuje množství vody	Vyčistit Vyčistit, popř. vyměnit Zkontrolovat hadici, popř. vyměnit Zkrátit délku hadice na nezbytné minimum Vypnout SFC
Přístroj po krátké době běhu vypne	Miska filtru je ucpaná Běží nasucho	Vyčistit Zkontrolovat přívod

### Pokyny k tomuto Návodu na použití

Před prvním použitím si prosím přečítajte Návod na použitie a zoznámte sa so zariadením. Bezpodmienečne dodržiavajte bezpečnostné pokyny pre správne a bezpečné používanie.

### Použitie v súlade s určeným účelom

Konstruktívny rad Aquamax ECO 4000 - 16000, ďalej nazývaný prístroj, je určený výhradne pre čerpanie normálnej rybníčnej vody pre filter, vodopád a zariadenia potôčikov a musí byť prevádzkovaný pri teplotách vody od +4°C do +35°C. Výkon prístroja je možné regulovať len cez prístroj OASE FM-Master 3 alebo InScenio FM 1. Prístroj je bezpečný aj v mraze.

Prístroj je vhodný pre použitie v **plaveckých a kúpacích rybníkoch (A)** pri dodržaní národných predpisov pre zriazovateľov.


### Použitie v rozpore s určeným účelom

Pri používaní v rozpore s určeným účelom a pri nesprávnej manipulácii môže byť tento prístroj zdrojom nebezpečenstva pre osoby. Pri používaní v rozpore s určeným účelom zaniká z našej strany záruka a všeobecné prevádzkové povolenie.

### CE Prehlásenie výrobcu

V zmysle smernice ES k elektromagnetickej kompatibiliti (89/336/EWG) a smernice k nízkemu napätiu (73/23/EWG) prehlasujeme zhodu. Boli použité nasledujúce harmonizované normy:

EN 60335-1, EN 60335-2-41, EN 55014-2, EN 61000-3-2, EN 61000-3-3

Podpis: 

### Bezpečnostné pokyny

Firma OASE skonštruovala tento prístroj podľa aktuálneho stavu techniky a podľa jestvujúcich bezpečnostných predpisov. Aj napriek tomu môže tento prístroj byť zdrojom nebezpečenstva pre osoby a vecné hodnoty, pokiaľ je používaný nesprávne resp. v rozpore s určeným účelom alebo pokiaľ nie sú dodržiavané bezpečnostné predpisy.

**Z bezpečnostných dôvodov nesmú deti a mladiství mladší ako 16 rokov a osoby, ktoré nemôžu rozoznať možné nebezpečenstvo, alebo nie sú oboznámené s týmto Návodom na použitie, tento prístroj používať!**

Prosím tento Návod na použitie starostlivo uschovajte! Pri zmene vlastníka odovzdajte i Návod na použitie. Všetky práce s týmto prístrojom smú byť vykonávané len podľa priloženého návodu.

Kombinácia vody a elektrickej energie môže pri pripojení v rozpore s predpismi alebo nesprávnej manipulácii viesť k vážnemu ohrozeniu zdravia a života. Prevádzkujte prístroj len vtedy, ak sa vo vode nezdržiavajú žiadne osoby! Skôr než siahnete do vody, vždy vyťahnite vidlice všetkých prístrojov, ktoré sú vo vode, zo zástrčky. Porovnajte elektrické údaje napájania s typovým štítkom na obale resp. na prístroji. Zaisťte, aby bol prístroj istý cez ochranné zariadenie zvodového prúdu s konštrukčným zvodovým prúdom nie viac ako 30 mA. Prevádzkujte prístroj len v zástrčke, inštalovanej podľa predpisov. Udržiavajte vidlicu a všetky pripájacie miesta v suchu! Vedte pripájacie vedenie chránené tak, aby nedošlo k jeho poškodeniu. Používajte len káble, inštalácie, adaptéry, predlžovacie a pripájacie vedenia s ochranným kontaktom, schválené pre vonkajšie použitie. Nenoste alebo neťahajte prístroj na prírodnom vedení! V prípade poškodenia kábla alebo krytu sa nesmie prístroj prevádzkovať! Prívodné vedenie tohto prístroja nie je možné vymeniť. Pri poškodení prívodného kábla sa prístroj musí zlikvidovať. Elektrické inštalácie na záhradných rybníčkoch musia zodpovedať medzinárodným a národným ustanoveniam pre zriazovateľa. Neotvárajte nikdy kryt zariadenia alebo častí príslušenstva, pokiaľ to nie je vyslovene uvedené v pokynoch Návodu na použitie. Nikdy nevykonávajte technické zmeny na prístroji. Používajte len originálne náhradné diely a príslušenstvo. Opravy poruchy vykonávať len autorizovanými servisnými miestami. Nikdy prístroj neprevádzkujte bez prítoku vody! Nečerpajte nikdy iné kvapaliny než vodu! Pri otázkach a problémoch sa pre Vašu vlastnú bezpečnosť obráťte na odborníka v obore elektrotechniky!

### Prípojka elektrickej energie

Prípojka elektrickej energie môže byť prevedená podľa EVU a VDE len autorizovaným odborníkom. Pre všetky inštalácie platí VDE 0100 časť 702. Všetky výkonové dáta sú uvedené na typovom štítku. Všetky práce na prístroji musia byť vykonávané len v bezprúdovom stave!

### Uvedenie do prevádzky

**Pozor! Nikdy prístroj neprevádzkujte bez prítoku vody!**

Prístroj sa zapína automaticky, keď zapojíte prívodné vedenie. Čerpadlo vykonáva pri uvedení do prevádzky automaticky predprogramovaný, pribl. dvojminútový autotest (**Environmental Function Control (EFC)**). Čerpadlo pritom prechádza rôzne počty otáčok a rozoznáva, či je v behu na suchu / zablokované alebo v ponorenom stave. V prípade behu na suchu / pri zablokovaní sa čerpadlo automaticky pribl. po 90 sekundách vypne. V prípade poruchy preruší prívod prúdu a „ponorte čerpadlo“ resp. odstráňte prekážku. Potom môžete opäť prístroj uviesť do prevádzky.

**Konštrukčný rad 12000/16000:** Pomocou **Seasonal Flow Control (SFC)** sa prístroj prispôbuje celoročne zodpovedajúcej ekológii jazierka, podporuje cirkuláciu vody v závislosti na teplotnej biológii v jazierku (zimná prevádzka, prechodná prevádzka a letná prevádzka) a šetrí prúd. SFC je možné zapínať a vypínať posuvným spínačom (F) na čerpadle. Vo vypnutom stave sa počet otáčok nemení v závislosti na teplote a zostáva po celý rok na maxime. Pri použití hladinového zberača, satelitného filtra alebo regulačného prístroja InScenio (príslušenstvo OASE) môže byť podľa podmienok zariadenia vhodné, SFC vypnúť.

### Montáž

Najprv vyťahnite vidlicu zo zásuvky a zaisťte prístroj proti opakovanému zapnutiu. Prístroj sa musí prevádzkovať a inštalovať len vo vodorovnej a stabilnej polohe na pevnom podklade. Prístroj musí byť umiestnený pod hladinou vody a môže byť nainštalovaný v jazierku (ponorený) alebo mimo jazierko (na suchu).

#### Inštalácia na suchu (E)

Otvorte misky filtra, vyberte čerpadlo, odstráňte regulátor (3) a adaptér satia (2) a namontujte sacie a výtlačné vedenie. Montážne príslušenstvo (4) vo forme stupňovitých hadicových hrdiel, tesnení a hadicových spŕň je v príbalenom obale.

#### Pripojenie k vodnému filteru (B)

Prevečnú maticu navliecť cez stupňovité hadicové hrdlo, hadicu (1" - 1 1/2") upevniť na stupňovitom hadicovom hrdle a popr. zaisťiť hadicovou sponou, stupňovité hadicové hrdlo nasadiť do výstupu čerpadla, utiahnuť prevečnú maticu, druhý koniec hadice spojiť s vodným filterom.

#### Pripojenie k satelitnému filteru (C) resp. hladinovému zberaču (D)

Prevečnú maticu navliecť cez stupňovité hadicové hrdlo, upevniť hadicu k satelitnému filteru na stupňovité hadicové hrdlo, toto zasunúť do regulátoru vtoku misky filtra, utiahnuť prevečnú maticu.

**Pozor! Pokiaľ prevádzkujete čerpadlo v nádobe filtra pod vodou, musí byť vždy na vstupnom regulátore pripojený satelitný filter alebo hladinový zberač alebo musí byť regulátor na vstupe úplne uzatvorený (poloha „0“)**

Pre vypnutie prístroja vyťahnite vidlicu zo zásuvky.

### Čistenie

**Pozor! Pred vykonávaním prác pri čistení a údržbe vždy vyťahnite vidlicu zo zásuvky!**

Odstáňte z prístroja hadice. Body so západkami na oboch stranách výtokového otvoru zatlačte k vodnému filteru a otvorte misku filtra, vyberte čerpadlo z misky filtra, odstráňte regulátor vtoku z jeho vedenia, otočením snímate teleso čerpadla a vyčistite obežné koleso kefou.



Misky filtra, hadicové hrdlá a regulátor vtoku vyčistite čistou vodoú a kefoú. Po prevedení čistenia namontujte prístroj v opačnom poradí.

### Uloženie/Prezimovanie

Prístroj je bezpečný v mraze do mínus 20 °C. Pokiaľ by ste prístroj skladovali mimo jazierko, vykonajte dôkladné vyčistenie, skontrolujte ho na poškodenia a uložte ho ponorený alebo naplnený. Vidlicu privodného vedenia neponorajte do vody!

### Likvidácia

Prístroj sa musí zlikvidovať podľa národných zákonných ustanovení. Informujte sa u Vášho odborného predajcu.

### Porucha

Porucha	Príčina	Odstánenie
Prístroj nesaje	Chýba sieťové napätie Obežné koleso blokováú/beží nasucho	Skontrolovať sieťové napätie Vyčistiť/Skontrolovať privody
Nedostatočný prietok vody	Miska filtra/Satelitný filter je znečistený/znečistená Hadica je upchatá Hadica je zalomená Príliš veľké straty v hadicových vedeniach SFC znižuje množstvo vody	Vyčistiť Vyčisti, popr. vymeniť Skontrolovať hadicu, popr. vymeniť Skrátiť dĺžku hadice na nevyhnutné minimum Vypnúť SFC
Prístroj po krátkej dobe behu vypne	Miska filtra je upchatá Beží nasucho	Vyčistiť Skontrolovať privod

### Opozorila k navodilom za uporabo

Pred prvo uporabo preberite navodila za uporabo in se seznajte z napravo. Obvezno upoštevajte varnostne napotke za varno in pravilno uporabo naprave.

### Uporaba v skladu z določili

Serijs Aquamax ECO 4000 - 16000, v nadaljevanju imenovana "naprava", je predvidena izključno za črpanje običajne vode iz ribnikov za filtriranje, oblikovanie slapa in za potočno napeljavo. Uporabljajte jo v temperaturnem območju od +4°C do +35°C. Moč naprave je mogoče upravljati na napravi OASE FM-Master 3 ali InScenio FM 1. Naprava je zaščitena proti zmrzovaniu.

Naprava je namenjena uporabi v ribnikih za plavanje in kopyanje (A) z upoštevanjem nacionalnih predpisov graditelja.


### Uporaba, ki ni v skladu z določili

Če naprave ne uporabljate v skladu z določili ali če jo uporabljate nestrokovno, lahko s tem ogrozite ljudi. Če naprave ne uporabljate v skladu z določili, izgubite pravico do garancije ter splošno dovoljenje za uporabo.

### CE-izjava proizvajalca

V smislu EU direktive EMV direktive (89/336/EGS), kakor tudi direktive za nizko napetost (73/23/EGS) izjavljamo skladnost. Uporabljeni so bili sledeči harmonizirani standardi:

EN 60335-1, EN 60335-2-41, EN 55014-2, EN 61000-3-2, EN 61000-3-3

Podpis: 

### Varnostni napotki

Podjetje OASE je izdelalo ta aparat po najnovejšem stanju tehnike in v skladu z obstoječimi varnostnimi predpisi. Kljub temu lahko naprava predstavlja nevarnost za ljudi in vrednostne predmete, če se jo uporablja nestrokovno ali neustrezno z njenim namenom uporabe oziroma tedaj, ko se ne upošteva varnostnih napotkov.

**Iz varnostnih razlogov naprave ne smejo uporabljati otroci in mladostniki, mlajši od 16 let ter osebe, ki morebitne nevarnosti ne morejo prepoznati ali ki niso seznanjene s temi navodili za uporabo!**

Prosimo, da navodila za uporabo skrbno shranite! V primeru menjave lastnika priložite napravi tudi navodila za uporabo. Vsa dela z napravo se smejo izvajati samo v skladu z navodili za uporabo.

Kombinacija vode in elektrike ima lahko pri priključku, ki ni v skladu s predpisi, ali pri nestrokovni uporabi za posledico resno nevarnost za življenje in telo. Aparat naj obratuje le, če v vodi ni ljudi! Preden sežete v vodo, vedno izvlecite omrežne vtiče vseh aparatov, ki so v vodi. Preverite, če se električni podatki napajanja s tokom ujemajo s tistimi, ki so navedeni na tipski ploščici na embalaži oz. na aparatu. Zagotovite, da bo aparat zavarovan z zaščitno pripravo pred kratkim stikom z dimenzioniranimi okvarnim tokom največ 30 mA. Aparat uporabljajte vedno samo na vtičnici, ki je

instalirana po predpisih. Omrežni vtič in vsa priključna mesta naj bodo vedno suhi! Priključni vodnik položite in zaščitite tako, da se ne bo mogel poškodovati. Uporabljajte samo kable, instalacijski material, adapter, podaljške in priključke z zaščitnim kontaktom, ki so dopustni za zunanjo uporabo. Ne nosite ali ne vlecite aparata za priključni kabel! V primeru poškodovanega kabla ali ohišja se naprave ne sme uporabljati! Napeljavne priključke na omrežje ni možno nadomestiti. Napravo s poškodovanim priključnim kablom morate zavreči. Električne instalacije vrtnih ribnikov morajo ustrezati mednarodnim in nacionalnim določilom ureditve. Ohišja aparata ali pripadajočih delov nikoli ne odpirajte, če to ni izrecno navedeno v navodilih za uporabo. Aparata ne smete tehnično spremeniti. Uporabljajte samo originalne nadomestne dele in pribor. Popravila naj opravi le pooblaščen servis. Nikoli ne vključite aparata, če ni vodnega pretoka! Ne črpajte drugih tekočin kot samo vodo! V primeru nejasnosti in težav se zaradi lastne varnosti obrnite na ustreznega električarja!

## Električni priključek

V skladu z EVU in VDE lahko električni priključek opravi le pooblaščen strokovnjak. Za vse instalacije veljajo določila VDE 0100, del 702. Vse podatke o zmogljivosti boste našli na tipski ploščici. Med izvajanjem kakršnihkoli opravil naprava ne sme biti pod električno napetostjo!

## Zagon

### Pozor! Naprava naj nikoli ne deluje brez vodnega pretoka!

Naprava se samodejno vklopi, če vzpostavite povezavo s tokom. Črpalka ob zagonu opravi predprogramirano, pribl. dve minuti trajajoče samopreverjanje (**Environmental Function Control (EFC)**). Pri tem se črpalka vrti z različnimi števili vrtljajev in zazna, če se nahaja v stanju teka na suho, blokade, oziroma če je potopljena. V primeru teka na suho ali blokade se črpalka samodejno zaustavi po pribl. 90 sekundah. V primeru motnje prekinite napajanje z električnim tokom in „potopite črpalko“ oz. odstranite oviro. Nato lahko naprava ponovno obratuje.

**Serija 12000/16000: S Seasonal Flow Control (SFC)** se naprava prilagodi celoletnim ekološkim razmeram in s temperaturno odvisnim kroženjem vode podpira biološki del ribnika (zimski način delovanja, poletni način delovanja in prehodni način delovanja). SFC lahko vključite oziroma izključite z drsnikom (F) na črpalki. V izključenem stanju se število vrtljajev ne spreminja v odvisnosti od temperature in celo leto ostaja na najvišji vrednosti. Pri uporabi skimerja, satelitskega filtra ali InScenio regulatorja (oprema OASE!) je lahko v odvisnosti od naprave priporočljivo izključiti SFC.

## Montaža

Najprej izvelcite vtič iz vtičnice in aparat zavarujte pred ponovnim vklopom. Naprava se lahko priklopi le, če je postavljena vodoravno. Stabilno jo postavite na trdno podlago. Napravo morate namestiti pod vodno gladino in jo lahko postavite znotraj (potopljeno) ali izven ribnika (suho).

### Suha postavitev (E)

Odprite filtrski lupini, snemite črpalko, odstranite regulator (3) in sesalni adapter (2) ter montirajte sesalni in tlačni vod. Montažni pribor (4) v obliki cevastih stopničastih nastavkov, tesnil in cevnih objemk je priložen.

### Priključek za vodni filter (B)

Pritrdilno matico natakните preko stopenjskega cevnega nastavka, cev (1" - 1 1/2") pritrdite na stopenjski cevni nastavek in ga eventualno pritrdite s pomočjo cevne objemke. Stopenjski cevni nastavek vtaknite v izhod črpalke, pritegnite pritrdilno matico in drugi konec cevi povežite z vodnim filtrom.

### Priključek za satelitski filter (A) oziroma skimer (B)

Pritrdilno matico natakните preko stopenjskega cevnega nastavka, cev za satelitski filter pritrdite na stopenjski cevni nastavek in jo vtaknite v vstopni regulator filtrske lupine ter pritegnite pritrdilno matico.

**Pozor! Če črpalka v filtrski lupini deluje pod vodo, mora biti satelitski filter oz. posnemalnik priključen na vstopnem regulatorju oziroma mora biti vstopni regulator popolnoma zaprt (lega "0")!**

Za izklop naprave izvelcite omrežni kabel.

## Čiščenje

**Pozor! Pred čiščenjem in vzdrževanjem vedno izvelcite omrežni vtič iz električne vtičnice!**

Odstranite cevi z naprave. Pritisnite zaskočne nastavke na obeh straneh izstopne odprtine in tako odprite lupino filtra. Snemite črpalko iz lupine filtra in odstranite vstopni regulator iz svojih vodil. Ohišje črpalke zasukajte in s pomočjo ščetke očistite tekalno kolo.

Lupine filtra, cevne nastavke in vstopni regulator očistite s čisto vodo in ščetko. Po končanem čiščenju sestavite napravo v obratnem zaporedju.

## Skladiščenje/prezimovanje

Naprava je varna pred zmrzaljo do temperature minus 20 °C. Če nameravate skladiščiti napravo izven območja ribnika, jo predhodno temeljito očistite in preverite glede poškodb. Skladiščite jo potopljeno ali napolnjeno. Omrežnega vtiča ne potaplajte pod vodno gladino!

## Odstranitev

Napravo odstranite v skladu z državnimi zakonskimi določili. Vprašajte svojega prodajalca.

## Motnja

Motnja	Vzrok	Pomoć
Naprava ne sesa	Ni omrežne napetosti Tekalno kolo blokirano/teče na suho	Preverite omrežno napetost Preverite čišćenje/dovod
Nezadosten vodni tok	Filtrska lupina / satelitski filter zamazana Zamašena cev Prepognjena cev Previsoke izgube v cevni napeljavi SFC zmanjša količinu vode	Čišćenje Očistite, evtl. zamenjajte Preverite cev, evtl. zamenjajte Dolžino cevi zmanjšajte na najni minimum Izključite SFC
Aparat se po krajšem času izklopi	Filtrska lupina zamašena Teče na suho	Čišćenje Preverite dovod

## Napuci uz ove upute za upotrebu

Prije prve upotrebe pročitajte priložene upute i upoznajte se s uređajem. U svrhu ispravne i sigurne upotrebe, obavezno se pridržavajte uputa za sigurnost.

## Korištenje u skladu s namjenom

Izvedba Aquamax ECO 4000 - 16000, u daljnjem tekstu: uređaj, predviđena je isključivo za pumpanje normalne stajaće vode za filtre, umjetne vodopade i potoke pri temperaturi vode od +4°C do +35°C. Snaga uređaja se može regulirati isključivo uređajima OASE FM-Master 3 ili InScenio FM 1. Uređaj je zaštićen od smrzavanja.

Uređaj je prikladan za primjenu u jezerima u kojima je dopušteno kupanje (A) uz uvažavanje nacionalnih propisa za instalaciju.


## Nenamjensko korištenje

Pri nenamjenskom korištenju i nestručnom rukovanju, ovaj uređaj može izazvati opasnosti, kako za korisnika tako i za druge osobe. U slučaju nenamjenskog korištenja prestaju vrijediti naše jamstvo za ovaj uređaj te opća dozvola za njegov rad.

## CE izjava proizvođača

U pogledu direktive EZ o elektromagnetskoj spojivosti (89/336/EEZ) kao i direktive o niskonaponskoj opremi (73/23/EEZ) objavljujemo potpunu usklađenost. Proizvod je usklađen sa sljedećim standardima:

EN 60335-1, EN 60335-2-41, EN 55014-2, EN 61000-3-2, EN 61000-3-3

Potpis: 

## Upute za sigurnost

Tvrtka OASE je proizvela ovaj uređaj prema trenutnom stanju tehnike i sukladno s postojećim sigurnosnim propisima. Usprkos tome, ovaj uređaj može predstavljati opasnost za osobe i predmete, ukoliko se koristi nestručno, odnosno nenamjenski ili ako se ne poštuju upute za sigurnost.

**Iz sigurnosnih razloga, ovaj uređaj ne smiju koristiti djeca i mlađi od 16 godina, kao ni osobe koje nisu u stanju prepoznati moguće opasnosti ili koje nisu upoznate s ovim uputama!**

Molimo Vas da ove upute pohranite na sigurnom mjestu! Ako uređaj predate drugome korisniku, obavezno mu prosljedite i ove upute. Radovi na ovom uređaju smiju se vršiti samo u skladu s priloženim uputama.

Kombinacija vode i struje kod nepropisnog priključka ili nestručnog rukovanja može predstavljati ozbiljnu opasnost po život. Uređaj se smije koristiti samo ako se nitko ne nalazi u vodi! Prije nego što zahvatite u vodu, uvijek izvucite mrežne utikače svih uređaja, koji se nalaze u vodi. Usporedite električne podatke dovoda električne energije s podacima na natpisnoj pločici na ambalaži odnosno na uređaju. Uvjerite se da je uređaj osiguran strujnom zaštitnom sklopom s naznačenom strujom greške od najviše 30 mA. Uređaj se smije priključivati samo na propisno instaliranu utičnicu. Mrežni utikač i svi priključni elementi moraju uvijek biti suhi! Priključni kabel položite tako da su onemogućena bilo kakva oštećenja. Koristite samo kablove, instalacije, adaptore te produžne i priključne kablove sa zaštitnim kontaktom, koji su dozvoljeni za vanjsku uporabu. Nikada ne nosite i ne vucite uređaj držeći ga za priključni kabel! Ako su kabel ili kućište neispravni, uređaj se ne smije koristiti! Mrežni priključni vod ovoga uređaja nije moguće zamijeniti. U slučaju njegovog oštećenja, uređaj se više ne smije koristiti. Električne instalacije na vrtnim jezerima moraju odgovarati međunarodnim i nacionalnim propisima za izvođenje instalacija. Nikada ne otvarajte kućište uređaja ili njegovih pripadajućih dijelova, osim ako to izričito ne piše u uputama za uporabu. Nemojte nikada provoditi nikakve izmjene na uređaju. Za uređaj rabite samo originalne pričuvne dijelove i pribor. Popravke prepustite isključivo ovlaštenim servisnim službama. Nikada ne radite s uređajem bez protoka vode! U vodu nikada nemojte dolijevati druge tekućine! Imate li pitanja ili probleme, obratite se radi vlastite sigurnosti električaru!

## Električni priključak

Električni priključak smije izvesti samo ovlaštena stručna osoba u skladu s odredbama lokalne elektro-distribucije i strukovne udruge elektrotehničara. Za sve instalacije (u Njemačkoj) vrijedi VDE 0100 dio 702 (Pravilnik Njemačke strukovne udruge elektrotehničara). Svi podaci o snazi nalaze se na natpisnoj pločici uređaja. Svi radovi na uređaju smiju se izvoditi samo dok je ovaj odvojen od napajanja strujom!

## Puštanje u rad

### Pažnja! Uređaj nikada ne smije raditi bez protoka vode!

Uređaj se nakon uspostavljanja napajanja strujom automatski uključuje. Prilikom puštanja u rad pumpa automatski provodi unaprijed programirano samotestiranje ispravnosti u trajanju od oko dvije minute (**Environmental Function Control (EFC)**). Pritom pumpa prelazi različite brojeve okretaja i prepoznaje je li pritom radi na suho ili je blokirana ili uronjena. U slučaju rada na suho ili blokiranja pumpa se automatski isključuje nakon otprilike 90 sekundi. Dođe li do smetnje prekinite dovod električne energije i "potopite pumpu" odnosno uklonite prepreku. Potom možete ponovo uključiti uređaj.

**Izvedba 12000/16000:** Zahvaljujući sustavu **Seasonal Flow Control (SFC)** pumpa se tijekom čitave godine prilagođava trenutnoj ekologiji u jezeru, cirkulacijom vode neovisnom i temperaturi podržava biološku ravnotežu u jezeru (zimski, prijelazni i ljetni režim rada) i štedi električnu energiju. Sustav SFC se uključuje i isključuje kliznim prekidačem (F) na pumpi. U isključenom stanju se broj okretaja ne mijenja ovisno o temperaturi i ostaje maksimalan tijekom cijele godine. Pri uporabi skimera, satelitskog filtra ili InScenio regulatora (OASE pribor!) može iz tehničkih razloga biti preporučljivo isključiti SFC.

## Montaža

Izvodite utikač i osigurajte uređaj od nehotičnog uključivanja. Uređaj se smije koristiti samo u vodoravnom položaju i smije ga se postaviti samo na čvrstu podlogu i to tako da stabilno stoji. Uređaj mora biti postavljen ispod razine vode i to ili u vodi (uronjen) ili izvan nje (na suhom).

### Postavljanje na suhom (E)

Otvorite glavni filter, izvadite pumpu, uklonite regulator (3) i usisni adapter (2) pa montirajte usisni i potisni vod. Montažni pribor (4) u vidu prilagodnih priključaka, brtvila i stezaljkama za crijeva priložen je uz uređaj.

### Priključak do filtra za vodu (B)

Natičnu maticu natakните na prilagodni priključak, pričvrstite crijevo (1" - 1 1/2") na prilagodnom priključku i po potrebi osigurajte obujmicom, utakните prilagodni priključak u izlaz pumpe, zategните natičnu maticu te spojite drugi dio crijeva s filtrom za vodu.

### Priključak do satelitskog filtra (C) odnosno skimera (D)

Natičnu maticu natakните na prilagodni priključak, pričvrstite crijevo do satelitskog filtra na prilagodni priključak, ugurajte priključak u uvodni regulator glavnog filtra te zategните natičnu maticu.

**Pažnja! Kada pumpa radi u glavnom filtru ispod vode, na uvodnom regulatoru uvijek mora biti priključen satelitski filter odnosno skimer ili se uvodni regulator mora držati potpuno zatvoren (položaj "0").**

Za isključivanje uređaja izvodite strujni utikač.

## Čišćenje

**Pažnja! Prije radova na čišćenju i održavanju uređaja uvijek izvodite strujni utikač!**

Uklonite crijeva s uređaja. Utisnite dosjedne dijelove s obje strane ispusnog otvora do filtra za vodu te otvorite glavni filter, izvadite pumpu iz njega, skinite uvodni regulator iz njegove vodilice, odvijte kućište pumpe te četkom očistite rotor.

Glavni filter, priključke za crijevo i uvodni regulator operite u čistoj vodi i oribajte četkom. Uređaj se nakon obavljenog čišćenja montira obrnutim redoslijedom.

## Skladištenje/spremanje preko zime

Uređaj je zaštićen od smrzavanja do -20°C. Ukoliko uređaj međutim skladištite izvan jezera, temeljito ga očistite, provjerite da nije oštećen te ga pohranite uronjenog ili napunjenog. Strujni utikač nemojte uranjati u vodu!

## Upute za zbrinjavanje u otpad

Uređaj treba zbrinuti u skladu s nacionalnim zakonskim odredbama. Bliže obavijesti o tome dobit ćete od Vašeg stručnog prodavača.

## Smetnja

Smetnja	Uzrok	Rješenje
Uređaj ne usisava	Nema napona strujne mreže. Radna jedinica (rotor) blokira / radi na suho	Provjerite napon strujne mreže. Očistite i provjerite dovod.
Vodotok je nedostatan	Glavni/satelitski filter su zaprljani Crijevo je začepljeno Crijevo je presavijeno Previsoki gubici u crijevnim vodovima SFC smanjuje količinu vode	Očistite Očistite, po potrebi zamijenite Provjerite crijevo, po potrebi zamijenite Duljinu crijeva smanjite na neophodni minimum Isključite SFC
Uređaj se nakon kratkotrajnog rada isključuje	Glavni filter je začepljen Rad na suho	Očistite Provjerite dovod

## Indicații privind aceste instrucțiuni de utilizare

Înainte de prima întrebuințare vă rugăm să citiți instrucțiunile de utilizare și să vă familiarizați cu aparatul. Respectarea indicațiilor privind securitatea este obligatorie, în scopul unei utilizări corecte și sigure.

### Utilizarea conformă

Seria constructivă Aquamax ECO 4000 - 16000, numită în continuare Aparat, a fost produsă exclusiv pentru pomparea apei normale de lac pentru instalații de filtrare, cascade și pâraie, pentru utilizare la o temperatură a apei între +4°C și +35°C. Puterea acestuia poate fi reglată numai prin intermediul unui aparat OASE FM-Master 3 sau a unui aparat InScenio FM 1. Aparatul este rezistent la îngheț.

Aparatul este potrivit pentru montarea **bazine și iazuri pentru înot (A)** cu respectarea prescripțiilor naționale în vigoare.

### Utilizarea neconformă

În cazul utilizării și manipulării neconforme, acest aparat poate fi o sursă de pericole pentru persoane. Dacă aparatul nu este utilizat în conformitate cu prevederile acestor instrucțiuni se stinge orice obligație privind răspunderea din partea noastră, iar autorizația generală de funcționare devine nulă.

### Declarația de conformitate CE a fabricantului

Declaram conformitatea în sensul directivei CE EMV (89/336/CEE), precum și a directivei privind tensiunea joasă (73/23/CEE). Au fost aplicate următoarele norme armonizate:

EN 60335-1, EN 60335-2-41, EN 55014-2, EN 61000-3-2, EN 61000-3-3

Semnătura: 

## Indicații privind securitatea

Firma **OASE** a produs acest aparat conform nivelului actual al tehnicii și normelor în vigoare privind securitatea. Cu toate acestea de la acest aparat pot proveni pericole pentru persoane și bunuri atunci când acesta nu este utilizat conform instrucțiunilor, respectiv în concordanță cu scopul pentru care a fost realizat, sau dacă instrucțiunile privind securitatea nu sunt respectate.

**Din motive de securitate nu este permisă utilizarea aparatului de către copii și tineri sub 16 ani, precum și de către persoanele care nu pot recunoaște pericolele posibile sau care nu sunt familiarizate cu aceste instrucțiuni de utilizare !**

Vă rugăm să păstrați într-un loc sigur aceste instrucțiuni de utilizare ! În cazul schimbării proprietarului, înmânați-le acestuia. Orice activitate cu acest aparat poate fi efectuată numai în conformitate cu prezentele instrucțiuni.

Combinăția dintre apă și electricitate poate, în cazul conectării incorecte sau a manipulării neadecvate, produce pericole grave pentru integritatea fizică și viața persoanelor. Utilizați acest aparat numai dacă nu se află persoane în apă ! Înainte de a atinge apa scoateți întotdeauna fișa de alimentare a tuturor aparatelor care se află în apă. Comparați datele tehnice ale alimentării cu energie electrică cu plăcuța tipului de pe ambalaj, respectiv aparat. Asigurați-vă că aparatul este alimentat printr-un dispozitiv de protecție pentru alimentare cu un curent diferențial de maximum 30 mA. Utilizați aparatul numai la o priză instalată corect. Mențineți uscate fișa de alimentare și toate piesele de conectare ! Amplasați cablul de alimentare protejat, astfel încât să nu existe pericolul deteriorării. Utilizați numai cabluri, instalații, adaptoare, prelungitoare sau instalații de conectare cu contacte de protecție și care sunt corespunzătoare pentru utilizarea în exterior. Nu purtați și nu trageți aparatul de cablul de alimentare ! Nu este permisă utilizarea aparatului în cazul în care cablul sau carcasa sunt defecte ! Cablul de alimentare al acestui aparat nu poate fi înlocuit. În cazul deteriorării cablului, aparatul trebuie reciclat ca deșeu. Instalațiile electrice la iazurile de grădină trebuie efectuate în conformitate cu prevederile internaționale și naționale privind construcțiile. Nu deschideți niciodată carcasa aparatului sau piesele componente dacă acest lucru nu este menționat în mod explicit în instrucțiunile de utilizare. Nu efectuați niciodată modificări tehnice ale aparatului. Utilizați numai piese de schimb și accesorii originale. Efectuați reparațiile numai în atelierelor autorizate ale serviciului pentru clienți. Nu puneți niciodată în funcțiune aparatul fără circulație de apă ! Nu pompați niciodată alte lichide în afară de apă ! Dacă aveți întrebări și probleme, adresați-vă, pentru siguranța dumneavoastră, unui electrician calificat !

### Conectarea electrică

Conectarea electrică poate fi realizată numai de către un specialist autorizat, conform EVU și VDE. Pentru toate instalațiile este valabil VDE 0100 partea 702. Toate datele pot fi preluate de pe plăcuța de tip. Toate lucrările la aparat pot fi efectuate numai după scoaterea de sub tensiune !

### Punerea în funcțiune

**Atenție ! Nu utilizați niciodată aparatul fără a fi conectat la un circuit de apă !**

Aparatul pornește în mod automat după ce ați realizat alimentarea electrică. Pompa efectuează la punerea în funcțiune, un test de autoverificare preprogramat, de cca. 2 minute (**Environmental Function Control (EFC)**). Prin aceasta pompa trece prin diferite nivele de turaj și recunoaște dacă se găsește în starea de funcționare uscată / blocare sau în stare de imersiune. În cazul funcționării uscate / la blocare, pompa se oprește automat după cca. 90 de

secunde. În caz de defecțiune întrerupeți alimentarea cu tensiune electrică și „înundați pompa”, respectiv îndepărtați obstacolul. După aceea aparatul poate fi repus în funcțiune.

**Seria constructivă 12000/16000:** Prin intermediul **Seasonal Flow Control (SFC)** aparatul se adaptează pe parcursul întregului an ecologiei iazului, ajută biologia iazului prin circularea apei în funcție de temperatură (operarea pe timp de iarnă, operarea de trecere și operarea pe timp de vară) și economisește energia. SFC poate fi pornit și oprit cu ajutorul clapetului (F) de pe pompă. În stare oprită turatia este modificată independent de temperatură și rămâne maximă pe parcursul întregului an. La montarea unui separator, a unui filtru auxiliar sau a unui aparat de reglare InScenio (accesorii OASE!), poate fi recomandabilă înlocuirea SFC, în funcție de aparat.

## Montarea

Scoateți ștecherul de alimentare și asigurați aparatul împotriva reconectării accidentale. Aparatul poate fi utilizat numai în poziție orizontală și stabilă, amplasat pe o suprafață de sprijin fixă. Aparatul trebuie poziționat sub suprafața apei și poate fi montat în interiorul (în submersie) sau în afara iazului (uscat)

### Poziționarea uscată (E)

Deschideți capacele filtrului, extrageți pompa, îndepărtați regulatorul (3) și adaptorul de aspirație (2) și montați circuitele de aspirație și refluxare. Accesoriile pentru montaj (4), sub formă de ștuțuri în trepte pentru furtun, garnituri și coliere pentru furtun se găsesc în ambalajul alăturat.

### Conectarea la filtrul de apă (B)

Introduceți piulița olandeză peste piesa de conectare a furtunului cu diametru variabil, fixați furtunul (1" - 1 1/2") pe piesa de conectare și, dacă este cazul, asigurați-l cu un colier, introduceți piesa de fixare a furtunului în racordul de refluxare al pompei, strângeți piulița olandeză și racordați celălalt capăt al furtunului la filtrul de apă.

### Conectarea la filtrul auxiliar (C), respectiv la separator (D)

Introduceți piulița olandeză peste piesa de fixare a furtunului cu diametru variabil, fixați furtunul spre filtrul auxiliar pe piesa de fixare, pe care o introduceți apoi în regulatorul de admisie al mantalei filtrului și strângeți piulița olandeză.

**Atenție ! Dacă utilizați pompa în mantaua filtrului sub apă, filtrul auxiliar sau separatorul trebuie să fie racordate întotdeauna la regulatorul de admisie, sau regulatorul de admisie trebuie să fie închis complet (poziția „0”) !**

Pentru oprirea aparatului scoateți fișa de alimentare din priză.

## Curățarea

**Atenție ! Înainte de efectuarea lucrărilor de curățare și întreținere scoateți întotdeauna fișa de alimentare din priză !**

Îndepărtați furtunurile de pe aparat. Apăsăți punctele de fixare de pe ambele părți ale deschiderii de evacuare spre filtrul de apă și deschideți mantaua filtrului, scoateți pompa din manta, îndepărtați regulatorul din ghidajul său, rotiți carcasa pompei și curățați rotorul cu o perie.

Curățați mantalele filtrului, piesele de conectare ale furtunurilor și regulatorul de admisie cu apă curată și o perie. După curățare, montați aparatul în ordinea inversă demontării.

## Depozitarea/depozitarea pe timp de iarnă

Aparatul este rezistent la îngheț până la minus 20 °C. Dacă depozitați aparatul în afara iazului efectuați o curățare amănunțită, verificați să nu existe deteriorări și depozitați-l imersat sau plin cu apă. Nu introduceți în apă fișa de alimentare !

## Îndepărtarea ca deșeu

Aparatul trebuie îndepărtat ca deșeu în conformitate cu prevederile legale naționale. Consultați reprezentantul comercial.

## Defecțiuni

Defecțiune	Cauză	Măsuri de remediere
Aparatul nu aspiră	Nu există tensiune la alimentare Rotorul este blocat/funcționează uscat	Verificați tensiunea din rețea Curățați/verificați conductele de alimentare
Debit de apă insuficient	Mantaua filtrului/filtrul auxiliar murdare Furtunul înfundat Furtunul strangulat Pierderi prea mari în furtunuri SFC reduce cantitatea de apă	Curățați Curățați, eventual înlocuiți Verificați, eventual înlocuiți furtunul Reduceți la minimumul necesar lungimea furtunului Opriti SFC
Aparatul se oprește după un scurt timp de funcționare	Mantaua filtrului înfundată Funcționează uscat	Curățați Verificați conducta de alimentare

## Указания за настоящото упътване за употреба

Преди първата употреба прочетете настоящото упътване за употреба и се запознайте с уреда. За да използвате уреда правилно и безопасно, спазвайте непременно указанията за безопасност.

## Употреба по предназначение

Конструктивната серия Aquatex ECO 4000 - 16000, наричана по-нататък уред, е произведена само за използване на нормална вода от водни басейни, за филтри, водопади и водоскоци и следва да се използва при температура на водата +4°C до +35°C. Мощността на уреда може да се регулира само чрез уредите OASE FM-Master 3 или InScenio FM 1. Уредът е студостойчив.


Уредът е подходящ за използване в **плувни басейни и къпални (А)** при спазване на националните разпоредби за изграждане.

## Употреба не по предназначение

При несъобразена с предназначението употреба и неправилна работа с уреда той може да представлява риск за хората. При несъобразена с предназначението употреба на уреда, ние не поемаме отговорност, губи се правото на използване на гаранция, както и общото разрешително за експлоатация.

## Декларация на производител CE

Декларираме съответствието на този уред по смисъла на Директивата на ЕО EMV (89/336/ЕИО), както и на Директивата за ниско напрежение (73/23/ЕИО). Приложения са намерили следните хармонизирани стандарти: EN 60335-1, EN 60335-2-41, EN 55014-2, EN 61000-3-2, EN 61000-3-3

Подпис: 

## Указания за безопасност

Фирма **OASE** е конструирала този уред съгласно актуалното ниво на техническо развитие и съществуващите указания за безопасност. Въпреки това този уред може да представлява риск за хората и предметите, когато се използва не по предназначение или неправилно или когато не се съблюдават указанията за безопасност.

**За гарантиране на безопасност с този уред не трябва да работят деца и младежи под 16 години, както и лица, които не могат да разпознаят евентуален риск или които не са запознати добре с настоящото упътване за употреба!**

Моля, съхранявайте грижливо упътването за употреба! При смяна на собственика предавайте уреда заедно с упътването. Всякакъв вид работа с този уред трябва да се извършва само съгласно настоящите инструкции.

Комбинацията от вода и ток може при неправилно свързване към захранването или при неправилна работа с уреда да доведе до сериозен риск за здравето и живота. Експлоатирайте уреда само, ако във водата няма хора! Преди да бъркате във водата, винаги изтеглете от контакта щепселите на всички уреди, които са във вода. Сравнете електрическите данни на електрическото захранване с данните на типова табелка върху опаковката, съответно върху уреда. Уверете се, че уредът е подсигурен с предпазна система срещу изтичане на ток с измерване на тока до максимално 30 mA. Експлоатирайте уреда само с контакт, защитен с предпазител. Пазете контакта, щепсела и всички електрически връзки сухи! Полагайте захранващ кабел защитен, така че да се изключат повреди. Използвайте само кабели, инсталации, адаптери, удължителни или захранващи проводници със защитен контакт, разрешени за инсталиране и експлоатация на открито. Не носете, съответно не теглете уреда за захранващ кабел. При дефектен кабел или корпус не трябва да експлоатирайте уреда! Захранващият кабел на този уред не може да се подменя. При повреда на кабела трябва да изхвърлите уреда. Електрическите инсталации на градинските езера и басейни трябва да съответстват на международните и националните разпоредби. Никога не отваряйте корпуса на уреда или други части от него, освен ако това не е изрично подчертано в упътването за употреба. Никога не променяйте уреда технически. Използвайте само оригинални резервни части и части за окомплектовката. Ремонтите да се извършват само от оторизиран сервис. Никога не използвайте уреда на сухо! Никога не използвайте уреда за други точности освен вода! При въпроси и проблеми, касаещи Вашата собствена безопасност се обръщайте към електротехник!

## Електрическа връзка

Електрическата връзка се извършва според EVU и VDE само от оторизиран специалист. За инсталациите е валидна наредбата на Немския съюз по електротехника VDE 0100 част 702. Всички данни за мощността могат да се видят от фабричната табелка. Всички работи по уреда да се извършват само, когато е отделен от електрическото захранване!

## Пуск в експлоатация

**Внимание! Никога не експлоатирайте уреда на сухо!**

Уредът се включва автоматично, когато го свържете с електрозахранването. При пускане в експлоатация помпата и извършва автоматично предварително програмирано самотестване с продължителност от около две минути (**Environmental Function Control - контрол на екологичните функции (EFC)**). По този начин помпата минава през различни обороти и разпознава дали е в режим на работа на сухо / блокировка или в потопено състояние. В случай на режим на работа на сухо / блокировка помпата се изключва автоматично след около 90 секунди. В случай на повреда прекъснете електрозахранването и "потопете помпата", съответно махнете препяствието. След това отново можете да експлоатирате уреда.

**Конструктивна серия 12000/16000:** Посредством **Seasonal Flow Control - сезонен контрол на дебита (SFC)** уредът целогодишно се адаптира към съответното екологично състояние във водния басейн, подпомага чрез циркулация на водата в зависимост от температурата биологичното равновесие във водата (зимен режим на работа, преходен режим на работа и летен режим на работа) и икономисва ток. С помощта на плъзгача (F) на

помпата може да включвате и изключвате SFC. В изключено състояние оборотите не се променят в зависимост от температурата и остават за цялата година на максимум. При използване на цедка за обирене на замърсяванията, сателитен филтър или уред за контрол и управление InScenio (допълнителни принадлежности от OASE!) може в зависимост от системата да е препоръчително да и зключите SFC.

### Монтаж

Изтеглете щепсела от мрежата и обезопасете уреда срещу повторно включване. Уредът се експлоатира само във водоравно и стабилно положение върху твърда основа. Уредът трябва винаги да е разположен под повърхността на водата и може да се инсталира в (потопен) или извън водния басейн (на сухо).

### Инсталация на сухо (E)

Отворете частите на филтъра, извадете помпата, махнете регулатора (3) и адаптера за всмукване (2) и монтирайте всмукателния и напорен провод. Принадлежностите за монтаж (4) като накрайници за маркучи, уплътнения и скоби за маркучи ще намерите в приложената опаковка.

### Свързване към водния филтър (B)

Поставете холендровата гайка над накрайника на маркуча със степени, закрепете върху накрайника за маркуча маркуч (1" – 1 S") и евентуално фиксирайте със скоба за маркучи, поставете накрайника в изхода на помпата, притегнете холендровата гайка, свържете другия край на маркуча с водния филтър.

### Свързване към сателитен филтър (C), съответно механичен филтър за обирене на замърсяванията (D)

Поставете холендровата гайка над накрайника на маркуча със степени, прикрепете маркуча към сателитния филтър върху накрайника за маркуча, поставете го в регулатора на входния дебит на филтърната кутия, притегнете холендровата гайка.

**Внимание! Когато експлоатирате помпата във филтърната кутия под вода, към регулатора на входния дебит винаги трябва да има свързан сателитен филтър, съответно механичен филтър, или регулаторът трябва да е напълно затворен (положение „0“)!**

За изключване на уреда изтеглете щепсела от контакта.

### Почистване

**Внимание! Преди работи по почистването и поддръжката винаги изтегляйте щепсела от контакта!**

Отделете маркучите от уреда. Притиснете точките на затваряне от двете страни на изходния отвор към водния филтър и отворете филтърната кутия, извадете помпата от филтърната кутия, отстранете регулатора за входния дебит от неговия водач, отвъртете корпуса на помпата, почистете работното ходово колело с четка.

Почистете филтрите, съединителните накрайници на маркучите и регулатора на входния дебит с чиста вода и четка. След почистването монтирайте уреда в обратна последователност.

### Съхранение/Зазимяване

Уредът е защитен от измръзване до температури до минус 20 °C. Ако съхранявате уреда извън водния басейн, почистете го основно, проверете за повреди и го съхранявайте потопен или напълнен. Не потапяйте щепсела във вода!

### Изхвърляне

Уредът да се изхвърля съгласно националните законови разпоредби. За информация се обърнете към специализираната търговска мрежа.

### Повреда

Повреда	Причина	Отстраняване
Уредът не изсмуква.	Липсва захранващо напрежение от мрежата Блокирало е ходовото колело/работи на сухо	Проверете напрежението в мрежата Почистете/проверете захранващите проводни
Недостатъчен дебит вода	Замърсени са филтърната кутия/сателитният филтър. Маркучът е запушен Маркучът е прегънат В маркучите има големи зугуби SFC намалява количеството вода	Почистете Почистете, евентуално сменете Проверете маркуча, евентуално го сменете Намалете дължината на маркучите до необходимия минимум Изключете SFC
След кратко време работа уредът изключва	Филтърът е запушен Работи на сухо	Почистете Проверете захранващите проводни

### Примітки до інструкції з експлуатації

Перед першим використанням прочитайте інструкцію з експлуатації та ознайомтеся з пристроєм. Обов'язково дотримуйтеся правил техніки безпеки для правильного та безпечного використання пристрою.

### Використання пристрою за призначенням

Серія Aquamax ECO 4000 - 16000 включноє включноє прилади для перекачування нормальної ставкової води для фільтрів, штучних водоспадів та струмків, які застосовуються при температурі води від +4°C до +35°C.



Роботою приладу можна керувати лише за допомогою приладу OASE FM-Master 3 або InScenio FM 1. Пристрій морозостійкий.

Пристрій призначено для використання у **плавальних басейнах і ставках (А)** за умови відповідності чинним нормам і правилам.

### Використання не за призначенням

Використання не за призначенням та некоректне поводження з пристроєм може бути небезпечним. При використанні пристрою не за призначенням втрачають силу гарантія виробника і загальний дозвіл на експлуатацію.

### Заява виробника про відповідність визначеним нормам і стандартам

Ми заявляємо про відповідність нормі ЄС щодо електромагнітної сумісності (89/333/EWG), а також норми щодо регулювання низької потужності (73/23/EWG). Було застосовано такі гармонізовані норми:

EN 60335-1, EN 60335-2-41, EN 55014-2, EN 61000-3-2, EN 61000-3-3

Підпис: 

### Правила техніки безпеки

Компанія **OASE** виготовила цей пристрій відповідно до сучасного рівня техніки та чинних правил техніки безпеки. Незважаючи на це, пристрій може бути небезпечним для людей і матеріальних цінностей, якщо його використовувати неправильно або не за призначенням, а також у разі недотримання правил техніки безпеки.

### 3 причин безпеки дітям та молоді до 16 років, а також особам, які не можуть розпізнати небезпеку або не ознайомлені з інструкцією з експлуатації, використовувати пристрій заборонено.

Ретельно зберігайте інструкцію з експлуатації. У випадку зміни власника передайте її новому власникові. Всі роботи з пристроєм проводяться лише відповідно до цієї інструкції.

Сполучення води й електрики при підключенні, що не відповідає інструкції, або некоректному поводженні може становити серйозну небезпеку для здоров'я та життя. Не застосовуйте пристрій, якщо у воді знаходяться люди! Перед тим, як вступати в контакт з водою, витягніть мережний штекер пристрою, що знаходиться у воді.

Порівняйте електричні характеристики комунальної мережі із вказаними на інформаційній таблиці (на упаковці або на пристрої). Пристрій повинен бути захищений від пошкодження струмом запобіжником максимум на 30 мА. Підключайте пристрій лише до належним чином встановленої розетки. Сама розетка і всі місця з'єднання мають бути сухими. Прокладайте з'єднувальний провід із захистом, щоб запобігти можливості пошкодження. Використовуйте лише кабелі, установки, адаптери, подовжувачі та з'єднувальні проводи із захисними контактами, допущені до застосування за межами приміщень. Не носіть і не тягніть пристрій за з'єднувальний провід. Забороняється використовувати пристрій, якщо пошкоджено кабель або корпус! Можливість заміни мережного кабелю для цього пристрою не передбачена. У випадку пошкодження кабелю пристрій потрібно утилізувати. Електричні установки в садових ставках повинні відповідати міжнародним і національним будівельним нормам. Не відкривайте корпус пристрою або його складових частин, якщо на це чітко не вказано в інструкції з експлуатації. Забороняється змінювати конструкцію пристрою. Використовуйте лише деталі й додаткове приладдя, які постачаються виробником пристрою. Ремонтні роботи повинні виконуватися лише уповноваженою сервісною службою. Не використовуйте пристрій, якщо немає потоку води! Забороняється перекачувати за допомогою пристрою інші рідини, крім води! У разі виникнення запитань і проблем звертайтеся до спеціаліста-електротехніка.

### Підключення до мережі

Підключення до мережі повинно виконуватись уповноваженим спеціалістом-електриком відповідно до вимог EVU і VDE. Для устаткування діє норма VDE 0100, частина 702. Робочі характеристики наведено на інформаційній таблиці. Перед виконанням будь-яких робіт на пристрої необхідно відключити його від мережі.

### Введення в експлуатацію

#### Увага! Не можна використовувати пристрій, якщо немає потоку води!

Після підключення до мережі пристрій вмикається автоматично. Після запуску насос автоматично проводить запрограмований самоконтроль, який займає близько 2-х хвилин (**Environmental Function Control (EFC)**). При цьому насос працює на різних обертах і визначає, в якому режимі він працює: без води / в заблокованому чи в зануреному стані. Якщо насос вмикається в сухому / заблокованому стані, він автоматично вимикається приблизно через півтори хвилини. Якщо буде виявлена несправність, вимкніть насос з електромережі і наповніть насос водою або видаліть перешкоду. Після цього пристроєм знову можна користуватися.

**Серія 12000/16000:** За допомогою системи контролю сезонного стоку (**SFC**) пристрій впродовж усього року пристосовується до екології ставка і підтримує її за допомогою циркуляції води на основі температурних змін (взимку, між сезонами та влітку), а також економить електроенергію. SFC вмикається і вимикається за допомогою засувки (F) на насосі. У вимкненому стані кількість обертів змінюється непропорційно температурі і впродовж усього року залишається на максимумі. При використанні піновловлювача, допоміжного фільтра або регулятора InScenio (аксесуар OASE) в залежності від виду пристрою може виявитися необхідним вимкнути SFC.

**Монтаж**

Витягніть штекер із розетки і переконайтеся, що випадкове увімкнення пристрою неможливе. Пристрій можна використовувати лише у горизонтальному положенні, встановивши його на стабільній основі. Прилад повинен знаходитися під поверхнею води, його можна збирати у ставку (в зануреному стані) або поза його межами (у сухому стані).

**Збір в сухому стані (Е)**

Відкрийте фільтрувальну оболонку, дістаньте насос, видаліть регулятор (3) та адаптер для всмоктування (2), потім встановіть всмоктуючий і нагнітальний трубопровід. Монтажні принадлежності (4), тобто насадки, прокладки та хомути для шлангів знаходяться у додатковій упаковці.

**Підключення до водяного фільтра (В)**

Насуньте накидну гайку на насадку, прикріпіть шланг (1" - 1 1/2") до насадки (у випадку необхідності за допомогою хомута), вставте насадку у вихідний отвір насоса, затягніть накидну гайку, приєднайте другий кінець шланга до водяного насоса.

**Підключення до допоміжного фільтра (С) або піновловлювача (D)**

Насуньте накидну гайку на насадку, прикріпіть шланг до допоміжного фільтра на насадці, вставте насадку у впускний регулятор на фільтрувальній оболонці, затягніть накидну гайку.

**Увага! Якщо насос встановлюється у фільтрувальній оболонці під водою, то допоміжний фільтр (піновловлювач) завжди повинен бути підключений до впускного регулятора, або ж впускний регулятор слід повністю закрити (положення „0“).**

Щоб вимкнути пристрій, витягніть вилку з розетки.

**Чищення**

**Увага! Перед чищенням або технічним обслуговуванням пристрою обов'язково витягніть штекер з розетки.**

Від'єднайте шланги від пристрою. Натисніть фіксатори з обох боків вихідного отвору водяного фільтра й відкрийте фільтрувальну оболонку, вийміть насос з оболонки, витягніть впускний регулятор із напрямної, відкрутіть корпус насоса, почистіть робоче кільцятко щіткою.

Помийте фільтрувальну оболонку, насадки і впускний регулятор чистою водою за допомогою щітки. Після чищення складіть пристрій у зворотній послідовності.

**Зберігання/зимівля**

Пристрій здатен витримувати морози до -20°C. У випадку зберігання за межами ставка пристрій слід ретельно почистити, перевірити на наявність пошкоджень і зберігати у зануреному або заповненому стані. Не занурюйте у воду мережний штекер!

**Утилізація**

Пристрій слід утилізувати відповідно до вимог чинного законодавства. Для отримання інформації звертайтеся до продавця.

**Несправність**

Несправність	Причина	Усунення
Пристрій не всмоктує воду	Відсутня напруга в мережі Робоче кільцятко заблоковане або працює вхолосту	Перевірити напругу в мережі Почистити пристрій/перевірити шланг
Недостатній протік води	Засмітилася фільтрувальна оболонка/допоміжний фільтр Забився шланг Пошкоджено шланг Великі втрати води під час протоку через шланг SFC зменшує об'єм води	Почистити Прочистити, у випадку необхідності — замінити Перевірити шланг, у випадку необхідності — замінити При необхідності зменшити довжину шланга Вимкнути SFC
Через короткий проміжок часу пристрій вимикається	Засмітилася фільтрувальна оболонка Пристрій працює вхолосту (без води)	Почистити Перевірити шланг

**Указання к настоящему руководству по эксплуатации**

Перед первым использованием прочитайте, пожалуйста, руководство по эксплуатации и ознакомьтесь с прибором. Обязательно соблюдайте меры предосторожности для правильного и безопасного применения.

**Использование по назначению**

Конструктивный ряд Aquatax ECO 4000 - 16000, называемый далее прибором, предназначен исключительно для перекачивания обычной воды из водоемов для фильтров, водопадов и ручьев. Она эксплуатируется при температуре воды от +4°C до +35°C. Мощность прибора регулируется только посредством приборов OASE FM-Master 3 или InScenio FM 1. Прибор морозоустойчив.

Прибор предназначен для эксплуатации в **плавательных бассейнах и водоемах (А)** при условии соблюдения национальных строительных норм.

### **Использование не по назначению**

При использовании прибора не по назначению и при ненадлежащем обращении от него может исходить опасность для людей. При ненадлежащем использовании мы не несем ответственности.

### **Сертификат изготовителя CE**

Мы подтверждаем соответствие инструкциям ЕС: инструкции по электромагнитной совместимости (89/336/EWG), а также инструкции по низковольтному оборудованию (73/23/EWG). Применение нашли следующие гармонизированные стандарты:

EN 60335-1, EN 60335-2-41, EN 55014-2, EN 61000-3-2, EN 61000-3-3

Подпись: 

### **Указания по мерам предосторожности**

Фирма **OASE** изготовила этот прибор по последнему слову техники и в соответствии с действующими предписаниями по безопасности. Несмотря на это, от данного прибора может исходить опасность для людей и материальных ценностей, если прибор будет использоваться ненадлежащим образом или не по назначению, или если не будут соблюдаться указания по технике безопасности.

**Из соображений безопасности детям, подросткам, лицам, которые не в состоянии осознать опасность, а также тем, кто не ознакомлен с данным руководством по эксплуатации, использовать данный прибор запрещается!**

Тщательно храните данное руководство! При передаче прибора другому лицу, передайте ему также и руководство по эксплуатации. Все работы с данным прибором разрешается выполнять только в соответствии с руководством.

Соприкосновение воды с электричеством при подключении не по инструкции и при ненадлежащем обращении может привести к серьезной опасности для здоровья и жизни. Эксплуатируйте прибор только тогда, когда в воде никто не находится! Прежде чем погрузить руки в воду, обязательно отсоединить сетевые штекеры всех расположенных в воде приборов. Сравните электрические данные питающей сети с данными на типовой табличке упаковки или прибора. Обеспечьте, чтобы аппарат имел питание расчетным током утечки не менее 30 мА через защитное устройство тока утечек. Эксплуатируйте прибор, подключив его только к розетке, смонтированной по инструкции. Сетевой штекер и все соединительные места должны оставаться сухими! Уложите соединительный кабель в защищенном виде, чтобы были исключены повреждения. Используйте только кабель, установочный материал, адаптеры, удлинители и соединительные проводники с защитным контактом, имеющие допуск на эксплуатацию вне помещений. Не переносите и не тяните прибор, держа его за соединительный кабель! При наличии дефекта кабеля или корпуса эксплуатации прибора запрещается! Сетевой кабель этого прибора невозможно заменить. При повреждении кабеля прибор утилизировать. Электромонтаж садовых прудов должен соответствовать международным и национальным строительным инструкциям. Никогда не открывайте корпус прибора или принадлежające к нему части, если в руководстве по эксплуатации нет исключительных указаний! Технические изменения на приборе производить запрещается. Использовать только запасные части и принадлежности - оригиналы. Ремонт поручать только авторизованным сервисным центрам. Никогда не эксплуатируйте прибор без протока воды! Никогда не перекачивайте никакую жидкость кроме воды! При возникновении вопросов и проблем обращайтесь для Вашей собственной безопасности к электрику-специалисту!

### **Электрическое соединение**

Электрическое соединение разрешается в соответствии с EVU и VDE выполнять только авторизованному специалисту. На все монтажные работы распространяется инструкция VDE 0100, часть 702. Все параметры мощности указаны на типовой табличке. Все работы на приборе проводить только в обесточенном состоянии!

### **Пуск в эксплуатацию**

**Внимание! Никогда не эксплуатируйте прибор без протока воды!**

Прибор включается автоматически, как только Вы его подключите к сети. При пуске в работу насос автоматически проходит двухминутный предварительный запрограммированный самоконтроль (**Environmental Function Control (EFC)**). При этом насос проходит различные скорости вращения и опознает, находится ли он в состоянии сухого хода / заклинивания или в погруженном состоянии. В случае сухого хода / заклинивания насос автоматически отключается примерно через 90 секунд. В случае помехи прервите подачу электропитания, погрузите насос в воду или удалите препятствие. После этого Вы снова можете включить прибор в работу.

**Конструктивный ряд 12000/16000:** При помощи системы **Seasonal Flow Control (SFC)** прибор весь год приспособляется к экологии пруда, поддерживает биологию пруда благодаря циркуляции воды в зависимости от температуры (зимний период, переходный период и летний период) и экономит электрическую энергию. Систему SFC можно включать и выключать при помощи движка (F) на насосе. В отключенном состоянии скорость вращения не изменяется в зависимости от температуры и весь год остается максимальной. При использовании скэймера, сателлитного фильтра или регулирующего прибора InSceno (принадлежности OASE!) может быть рекомендовано, в зависимости от установки, отключение системы SFC.

## Монтаж

Отсоедините сетевой штекер и защитите прибор от повторного включения. Прибор разрешается эксплуатировать только в горизонтальном положении, с устойчивой установкой на твердом основании. Прибор должен быть размещен ниже поверхности воды, он может быть расположен в пруду (погружен) или вне пруда (в сухом месте).

### Расположение в сухом месте (E)

Откройте фильтровальные чаши, выньте насос, выньте регулятор (3) и всасывающий адаптер (2) и произведите монтаж всасывающей и напорной линий. Монтажные принадлежности (4) в форме ступенчатых шланговых наконечников, уплотнений и шланговых зажимов прилагаются.

### Подключение к водяному фильтру (B)

Надеть накидную гайку на ступенчатый шланговый наконечник, закрепить шланг (1" - 1 1/2") на ступенчатом шланговом наконечнике и в случае необходимости зафиксировать шланговым хомутиком, вставить ступенчатый шланговый наконечник в выход насоса, затянуть накидную гайку, соединить другой конец шланга с водяным фильтром.

### Подключение к сателлитному фильтру (C) или скаймеру (D)

Накидную гайку надеть на ступенчатый шланговый наконечник, шланг сателлитного фильтра закрепить на ступенчатом шланговом наконечнике, вставить его во впускной регулятор фильтровальной чаши, затянуть накидную гайку.

**Внимание! Если Вы эксплуатируете насос в фильтровальной чаше под водой, то к входному регулятору всегда должен быть подключен сателлитный фильтр или скаймер, или водной регулятор должен быть полностью закрыт (положение „0“)!**

Для выключения прибора отсоедините сетевой штекер.

## Очистка

**Внимание! Перед выполнением работ по очистке и техническому обслуживанию всегда отсоединяйте сетевой штекер!**

Удалите шланги от прибора. Вдавить фиксаторные точки на обеих сторонах выпускного отверстия водяного фильтра и открыть фильтровальную чашу, вынуть насос из фильтровальной чаши, удалить впускной регулятор из его направляющей, открутить корпус насоса, прочистить рабочее колесо щеткой.

Фильтровальные чаши, шланговые наконечники и входные регуляторы чистить чистой водой с щеткой. После выполненной чистки соберите прибор в обратной последовательности.

## Хранение зимой

Прибор морозоустойчив до минуса 20 °С. Если Вы будете хранить прибор вне водоема, тщательно вычистите его, проверьте, нет ли повреждений, и храните его в погруженном или заправленном состоянии. Штекер не должен находиться в воде!

## Утилизация

Прибор утилизировать согласно национальным инструкциям, действующим по законодательству. Спросите у Вашего дилера.

## Неисправность

Неисправность	Причина	Устранение
Прибор не создает вакуума	Отсутствует напряжение сети Заблокировано рабочее колесо/работает всухую	Проверить напряжение сети Очистить/проверить подводящие линии
Недостаточный проток воды	Загрязнены фильтровальная чаша/сателлитный фильтр Забит шланг Шланг перегнут Слишком высокие потери в шланговых линиях Система SFC уменьшает объем воды	Чистка Очистить, в случае необходимости заменить Проверить шланг, в случае необходимости заменить Уменьшить длину шланга до необходимого минимума Отключить систему SFC
После короткой работы прибор отключается	Загрязнена фильтровальная чаша Сухой ход	Чистка Проверить подводящую линию

## 对本使用说明书的说明

在第一次使用之前, 请仔细阅读此使用说明书, 以便熟悉了解设备。请您一定要注意安全说明, 以便正确及安全地使用设备。

按照规定使用

Aquamax ECO 4000 – 16000 系列产品，以下称为“设备”，是专门为给过滤器、瀑布和溪流设备泵送普通池塘水而制造的，在 +4°C ~ +35°C 的水温下使用。该设备的功率仅可通过 OASE FM-Master 3 或 InScenio FM 1 装置调节。该设备是防冻的。

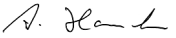
在遵守国家建造规章的前提下，该设备适用于**游泳池和洗澡池塘 (A)**。

### 不按照规定的使用

不按照规定使用设备和不恰当的操作，都可能构成设备对人的伤害。如果不按照规定使用，我方的责任和通用的操作许可证失效。

### CE 生产商声明

我们在此声明符合欧洲共同体电磁兼容性规定 (89/336/EWG) 和低电压电器规定 (73/23/EWG)。使用以下相符合的标准：EN 60335-1, EN 60335-2-41, EN 55014-2, EN 61000-3-2, EN 61000-3-3

签名: 

### 安全说明

**OASE** 公司在目前技术水准基础上，并按照现有的安全规范制造了此设备。尽管如此，不恰当或不合规定的使用本设备，或不注意安全说明，设备仍可能对人和财产构成危险。

出于安全原因，儿童和 16 岁以下的青少年以及不能认识到潜在危险的人，或是对此使用说明书不够了解的人不可使用此设备！

请仔细保存好此使用说明书！

在设备所有人更换时，请一同交付说明书。所有在此设备上的工作，必须按照此说明书进行。

水和电的组合在不按规定连接或不恰当操作时，都可能造成对身体和生命的严重伤害。在没有人员在水中时，才可以运行本设备！在您接触水前，要确保拔出所有水中设备的电源插头，请比较电源的电气数据与包装上或设备上的铭牌数据。请确保该设备是通过一个具有最大 30 毫安额定故障电流的故障电流保护装置进行了安全保护。

此设备只可接到一个按规定安装的插座上运行。请确保连接插头和所有连接位置干燥。敷设连接线时，请加以保护，以避免损坏。只可使用许可露天使用的、带安全接地保护的电缆、装置、适配器、延长线或连接线。不要在设备电源连接处抬或拉拽设备！在电缆或外壳损坏时，不可运行设备！本设备的电源连接线不可以更换。在电源线损坏时，必须清除设备。花园池塘旁的电气安装必须符合国内和国际的规定。如果使用说明书中没有明确说明，请千万不要打开本设备外壳或其附属零件。千万不要对设备进行技术改造。只可使用本设备的原装条件和附件。只有经过授权的用户服务单位才可进行修理。千万不要在无水流的情况下运行设备！绝对不要输送除水以外的其它任何液体！

为了您个人的安全考虑，有疑问和出现问题时，请向电气专业人员请教！

### 电气连接

电气连接只可由经过授权的专业人员按照 EVU 和 VDE 执行。VDE 0100 第 702 部分适用于所有的安装。

所有的功率数据 都可在铭牌上获得。所有在设备上进行的工作，必须在没有电的情况下进行！

### 投入运行

**注意! 千万不要在无水流的情况下运行设备!**

当设备接通电源时，设备自动开机。投入运行时，泵自动完成预先编程的大约 2 分钟的自检测 (**环境功能控制 (EFC)**)。其中此泵以不同的转速运转并识别泵是否处于干运转状态、被卡住、或浸入状态。当泵干运转或卡住时，大约 90 秒后自动关闭。发生故障时应中止供电并“给泵灌水”或排出障碍。然后就可以重新使该装置投入运行了。

**12000/16000 系列产品：季节流量控制装置 (SFC)** 使设备一年四季都适应池塘的生态系统。通过与温度有关的水循环，该系统有助于池塘生物系统 (冬季运行、过渡运行和夏季运行) 及节约电。SFC 装置利用闸阀 (F) 打开和关闭泵。在关

闭状态下，转速不根据温度改变并在一年中总是保持最大。当使用撇污器、四周过滤器或 InScenio 调节器（OASE 附件！）时，受设备限制，建议关闭 SFC。

**安装**

拔下电源插头并采取保护措施防止设备重新接通。该设备必须水平运行及安装在稳固的基础上。该设备必须定位在水面以下的高度并可安装在池塘内（浸入）或池塘外（干燥）。

**干燥安放 (E)**

打开过滤器外壳，取出泵，拆下调节器 (3) 和抽水管接头 (2) 并安装抽水管和排水管。包括变径软管接头、密封件和软管夹的安装附件 (4) 在附带的包内。

**连接到水过滤器 (B) 上**

把锁紧螺母插到变径软管接头上，把软管 (1" - 1 1/2") 固定到变径软管接头上，并在必要时用软管夹圈固定，把变径软管接头插到泵出口中，拧紧锁紧螺母，把软管的另一端与水过滤器相连。

**连接到卫星式过滤器 (C) 或撇污器 (D) 上**

将锁紧螺母插到变径软管接头上，将卫星式过滤器的软管固定到变径软管接头上，将变径软管接头插入过滤器壳的进水调节器中，拧紧锁紧螺母。

**注意!** 如果要让过滤器壳体中的泵在水下运行，必须在进水调节器上连接卫星式过滤器或撇污器，或将进水调节器完全关闭（位置“0”）！

要关闭设备时拔下电源插头。

**清洁**

注意! 进行清洁和保养工作前务必拔下电源插头!

去除设备上的软管。将排水口两侧的固定点压向水过滤器并打开过滤器壳体，从过滤器壳体中取出泵，将进水调节器从其导向件中拆下，拧下泵外壳，用刷子清洁叶轮。

用清水和刷子清洁过滤器壳体、软管接头和进水调节器。进行清洁后，以相反的顺序安装设备。

**存储 / 过冬**

此设备可防冻至零下 20 °C。如果要在池塘之外存储此设备，请进行一次彻底清洁，

检查设备是否有损坏并放在水中或注满水存放。不要将电源插头浸入水中!

**丢弃处理**

要按照国家法定的规定丢弃设备。请向专业销售商询问。

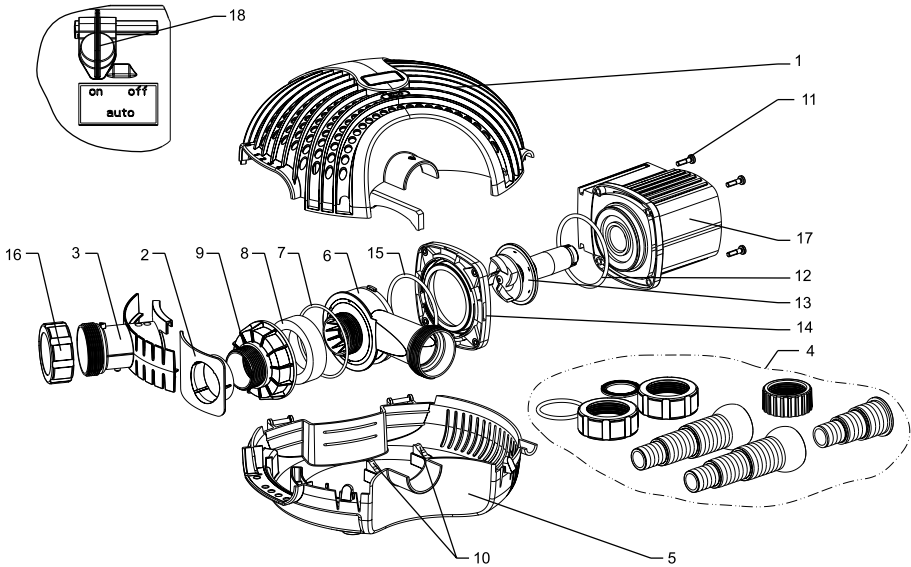
**故障**

故障	原因	修整
设备不抽吸	没有电源电压 叶轮卡住 / 干转	检查电源电压 清洁 / 检查供水管道
水流不够	过滤器壳体 / 卫星式过滤器脏了 软管堵塞 软管被弯折 软管中的压力损失过高 SFC 降低了水流量	清洁 清洁，必要时更换 检查软管，必要时更换 将软管长度降到需要的最小值 关闭 SFC
设备在短暂运转后自动关闭	滤碟堵塞 干转	清洁 检查供水管道

	<b>IP 68</b> 		
<b>D</b>	Staubdicht. Wasserdicht bis 4 m Tiefe.	Nicht mit normalem Hausmüll entsorgen!	Achtung! Lesen Sie die Gebrauchsanweisung
<b>GB</b>	Dust tight. Submersible to 4 m depth.	Do not dispose of together with household waste!	Attention! Read the operating instructions
<b>F</b>	Imperméable aux poussières. Étanche à l'eau jusqu'à une profondeur de 4 m.	Ne pas recycler dans les ordures ménagères !	Attention ! Lire la notice d'emploi
<b>NL</b>	Stofdicht. Waterdicht tot een diepte van 4 m.	Niet bij het normale huisvuil doen!	Let op! Lees de gebruiksaanwijzing
<b>E</b>	A prueba de polvo. Impermeable al agua hasta 4 m de profundidad.	¡No deseche el equipo en la basura doméstica!	¡Atención! Lea las instrucciones de uso
<b>P</b>	À prova de pó. À prova de água até 4 m de profundidade.	Não deitar ao lixo doméstico!	Atenção! Leia as instruções de utilização
<b>I</b>	A tenuta di polvere. Impermeabile all'acqua fino a 4 m di profondità.	Non smaltire con normali rifiuti domestici!	Attenzione! Leggete le istruzioni d'uso!
<b>DK</b>	Støvtæt. Vandtæt til 4 m dybde.	Må ikke bortskaffes med det almindelige husholdningsaffald.	OBST! Læs brugsanvisningen
<b>N</b>	Støvtett. Vanntett ned til 4 m dyp.	Ikke kast i alminnelig husholdningsavfall!	NB! Les bruksanvisningen
<b>S</b>	Dammtät. Vattentät till 4 m djup.	Får inte kastas i hushållssoporna!	Varning! Läs igenom bruksanvisningen
<b>FIN</b>	Pölytiivis. Vesitiivis 4 m syvyteen asti	Älä hävittää laitetta tavallisen talousjätteen kanssa!	Huomio! Lue käyttöohje
<b>H</b>	Portömített. Vízálló 4 m-es mélységig.	A készülékét nem a normál háztartási szeméttel együtt kell megsemmisíteni!	Figyelem! Olvassa el a használati útmutatót
<b>PL</b>	Pyłoszczelny. Wodoszczelny do 4 m głębokości.	Nie wyrzucać wraz ze śmieciami domowymi!	Uwaga! Przeczytać instrukcję użytkowania!
<b>CZ</b>	Prachotěsný. Vodotěsný do hloubky 4 m.	Nelikvidovat v normálním komunálním odpadu!	Pozor! Přečtěte Návod k použití!
<b>SK</b>	Prachotesný. Vodotesný do hĺbky 4 m.	Nelikvidovať v normálnom komunálnom odpade!	Pozor! Prečítajte si Návod na použitie
<b>SLO</b>	Ne prepušča prahu. Ne prepušča vode do globinen 4 m.	Ne zavržite skupaj z gospodinjiskimi odpadki!	Pozor! Preberite navodila za uporabo!
<b>HR</b>	Ne propušta prašinu. Ne propušta vodu do 4 m dubine.	Nemojte ga bacati u običan kućni otpad!	Pažnja! Pročitajte upute za upotrebu!
<b>RO</b>	Etanș la praf. Etanș la apă, până la o adâncime de 4 m.	Nu aruncați în gunoieri menajer !	Atenție ! Citiți instrucțiunile de utilizare !
<b>BG</b>	Защитено от прах. Водоустойчив до дълбочина 4 м.	Не изхвърляйте заедно с обикновените домакински боклук!	Внимание! Прочетете упътването
<b>UA</b>	Пилонепроникний. Водонепроникний до 4 м.	Не викидайте разом із побутовим сміттям!	Увага! Читайте інструкцію.
<b>RUS</b>	Пыленепрониц. Водонепрониц. на глубине до 4 м.	Не утилизировать вместе с домашним мусором!	Внимание! Прочитайте инструкцию по использованию
<b>RC</b>	防尘。至 4 米深防水。	不要与普通的家庭垃圾一起丢弃!	注意! 请阅读使用说明书。

	4000	6000	8000	12000	16000
1	34948	34948	34948	34948	34948
2	34945	34945	34945	34945	34945
3	34947	34947	34947	34947	34947
4	35459	35459	35459	35459	35459
5	34944	34944	34944	34944	34944
6	35785	35774	35775	28930	29296
7	3580	3580	3580	3580	3580
8	26002	26002	26002	26002	26002
9	34949	34949	34949	34949	34949
10	27949	27949	27949	25451	25451
11	6055	6055	6055	6055	6055
12	28539	28539	28539	3482	3482
13	35817	35787	35787	35818	35818
14	35468	35468	35468	-	-
15	3635	3635	3635	-	-
16	25993	25993	25993	25993	25993
17	35819	35820	35821	35822	35823
18	-	-	-	35763	35763

Aquamax ECO 12000  
Aquamax ECO 16000



**Oase**  
LIVING WATER

**OASE GmbH**  
Tecklenburger Str. 161  
48477 Hörstel  
Germany

[www.oase-livingwater.com](http://www.oase-livingwater.com)