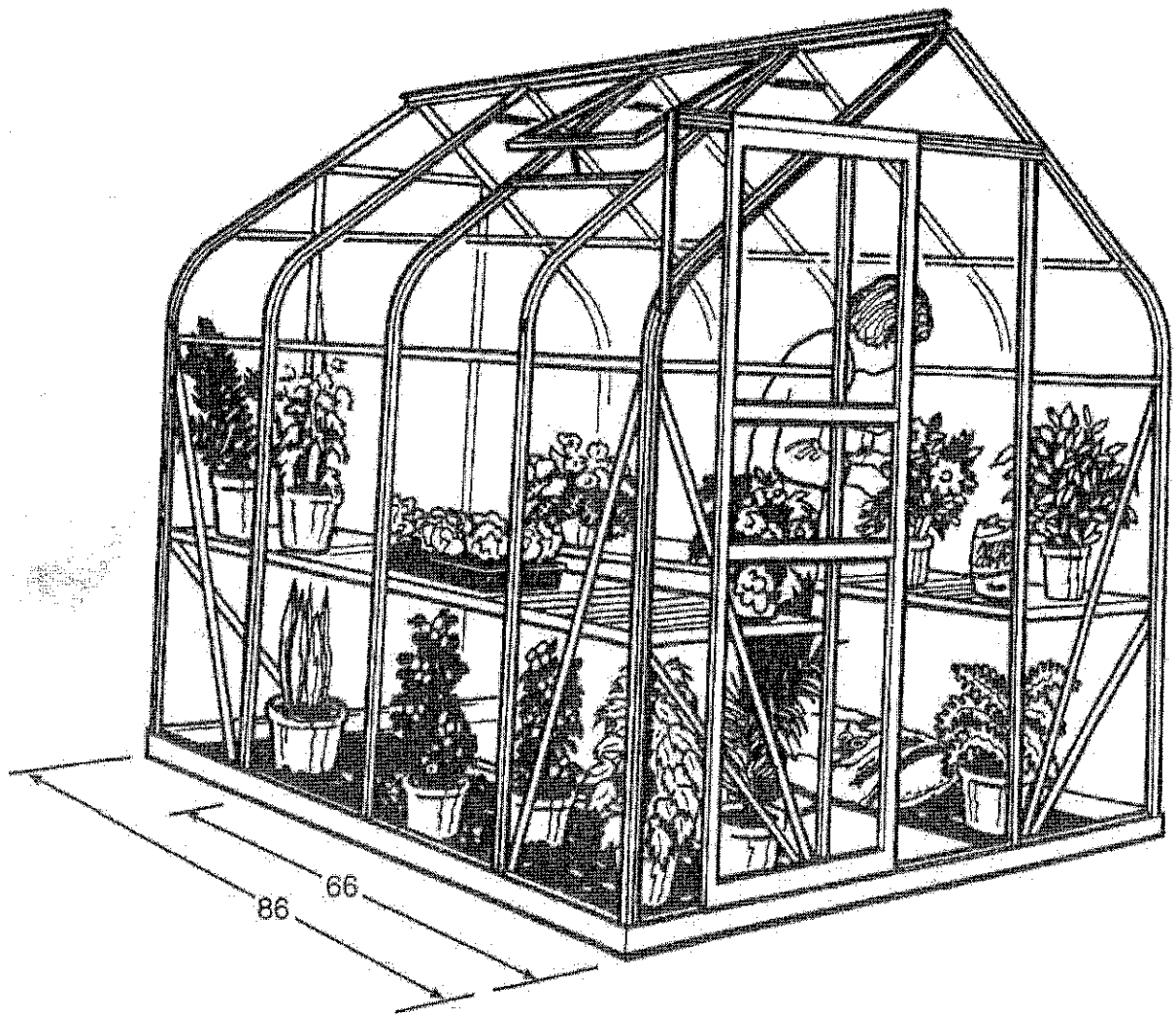


Curved Greenhouse Assembly Instructions

Models 66, 86



GB

SAFETY WARNING

1. Always wear protective glasses, shoes, gloves and headgear when handling glass – sharp edges can cause injury.
2. Broken glass is a safety hazard. Clean up immediately – dispose of with care.
3. Any difficulty in fitting glass, contact our customer service department for advice – do not use force.

D

SICHERHEITSVORKEHRUNG

1. Beim Handhaben von Glas sollten immer Schutzbrille, festes Schuhwerk, Handschuhe und eine Kopfbedeckung getragen werden – scharfe Kanten können zu Verletzungen führen.
2. Zebrochenes Glas ist gefährlich. Reste müssen sofort beseitigt werden.
3. Sollten Sie Schwierigkeiten beim Einsetzen des Glases haben, dann setzen Sie sich mit Ihrem Händler in Verbindung – Wenden Sie keine Gewalt an.

F

AVIS DE SECURITE

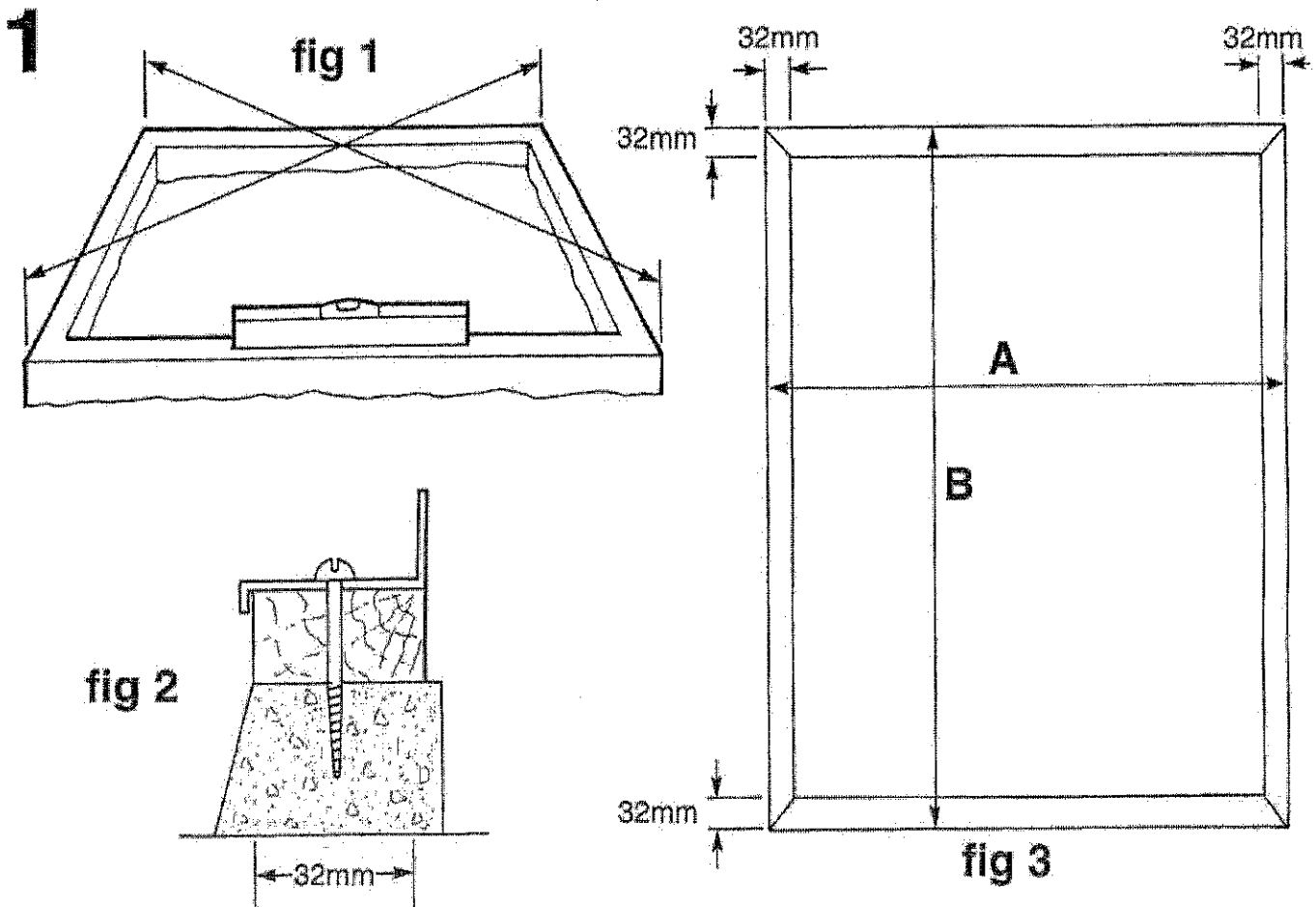
1. Toujours porter lunettes protectrices, aussi bien que chaussures, gants et casque de protection en travaillant avec le verre – le verre cassé peut blesser.
2. Les éclats de verre sont dangereux. Débarrasser tous débris immédiatement et soigneusement.
3. En cas de difficulté d'installation des vitres, consulter votre fournisseur. Ne pas tenter d'utiliser la force.

NL

VEILIGHEIDSVOORSCHRIFTEN

1. Draag altijd beschermende schoenen, handschoenen, hoofdbedekking en een bril als u met glas omgaat – de scherpe kanten kunnen verwondingen veroorzaken.
2. Gebroken glas kan gevaarlijk zijn. Ruim het direkt, voorzichtig, op.
3. Mocht u problemen hebben het glas in te passen, neem dan contact op met uw leverancier – gebruik geen geweld.

Code No.	Item	Quantity		Length mm	DEUTSCH
		66	96		
400 697	Aluminium Nuts & Bolts M6 x 10mm	85 85	83 93		Alu-Muttern und Schrauben
453	Glazing Spring Clip	220	280		Verglasungsfederklammern
458	Glass Retaining Clip	34	38		Glashalterklammern
411	Glazing Strip	61m	62m		Verglasungstreifen
1762	Door Weather Seals	2	2	1684	Türabdichtungen
12224	Door Bottom Bar Slider	2	2		Gleitvorrichtung für unteres Türprofil
401	Self Tapping Screw No. 6 x 19mm Long	18	16		Blechschrauben No. 6 x 19mm
789	Door Wheel	2	2		Türrolle
1745	Pan Head Screw M.4 x 16mm	2	2		Zylinderschraube M.4 x 16mm
699	Steel Hex Nut M.4	2	2		Sechskant-Stahlmutter M.4
1645	Steel Washer M.4	2	2		Stahlscheibe M.4
1747	Mushroom Head Screw M.6 x 40mm	1	1		Rundkopfschraube M.6 x 40mm
681	Steel Hex Nut M.6	1	1		Sechskant-Stahlmutter M.6
12223	Door Track Support Spacer	1	1		Abstandstück, Türschienenstütze
08617	Roof Vent Stay	1	1		Fensteraufsteiler
8616	Roof Vent Stay Peg	2	2		Einrastzapfen für Fensteraufsteiler
402	Self Tapping Screw No. 6 x 6mm	10	10		Blechschrauben No. 6 x 6mm
710	Glazing Retaining Strip	12	18	610	Profil für Scheibenhalterung
1743	Side Sill Bar	2		1882	Grundprofil, Seite
1737	Side Sill Bar		2	2484	Grundprofil, Seite
1716	End Sill Bar	1	1	1862	Grundprofil, End
1748	Intermediate Glazing Bar	4	6	2416	Zwischenprofil
1749	Plain End Vertical Bar L.H.	1	1	1743	Vertikales Profil, Türlose Seite, Links
1750	Plain End Vertical Bar R.H.	1	1	1743	Vertikales Profil, Türlose Seite, Rechts
1751	Door End Vertical Bar L.H.	1	1	1725	Vertikales Profil, Türseite, Links
1752	Door End Vertical Bar R.H.	1	1	1725	Vertikales Profil, Türseite, Rechts
1756	Vertical Door Bar	2	2	1684	Senkrechte Türprofile
1783	Eaves Brace	4		1862	Traufenversteifung
1754	Eaves Brace		4	2484	Traufenversteifung
1723	Door End Horizontal Strut	2	2	602	Horizontalstreben, Türende
1721	Plain End Horizontal Strut	1	1	1847	Horizontalstreben, Giebelende ohne Tür
1755	Diagonal Side Strut	4	4	1260	Diagonale Seitenstreben
1756	Diagonal End Strut	4	4	1242	Diagonale Strebe
1757	Gable End Bar Door End L.H.	1	1	2433	Giebelendprofil, Türseite, Links
1758	Gable End Bar Door End R.H.	1	1	2433	Giebelendprofil, Türseite, Rechts
1759	Gable End Bar Plain End L.H.	1	1	2433	Giebelendprofil, Türlose Seite, Links
1760	Gable End Bar Plain End R.H.	1	1	2433	Giebelendprofil, Türlose Seite, Rechts
1717	Door Track Sill Bar	1	1	1882	Türschienenschwelle
1761	Door Track Support, Vertical	1	1	467	Türschienensätze, Vertikal
12401	Door Track Support, Horizontal	1	1	651	Türschienensätze, Horizontal
8604	Door Track	1	1	1260	Türschiene
1741	Ridge Bar	1		1862	Dachfirstprofil
1736	Ridge Bar		1	2484	Dachfirstprofil
08615	Roof Vent Sill	1	1	642	Dachfensterwachselle
1738	Roof Vent Hinge	1	1	602	Dachlüfterschärfler
08632	Roof Vent Bottom Bar	1	1	602	Unteres Fensterprofil
1730	Roof Vent Side Bar	2	2	522	Fensterseitenprofile
1726	Intermediate Door Bar	2	2	626	Türzwischenprofile
8610	Top Door Bar	1	1	626	Oberes Türprofil
1727	Bottom Door Bar	1	1	626	Unteres Türprofil
8611	Door Wheel Housing	1	1	618	Radgehäuse
299	Stabiliser	2	3	275	Stabilizer - Stabilisator
1765	Plain End Horizontal strut (top)	1	1	635	Horizontalstreben, Giebelende ohne Tür
1764	Corner Bracket	2	2	25	Eckversteifungsblech
155	Bendable Glazing Clip	10	14		Biegsame Verglasung Halterklammern



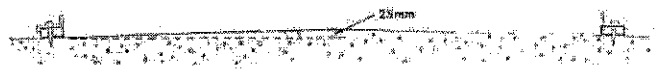
	66	86
A	1921mm	1921mm
B	1922mm	2543mm

Base.

You need a base for your greenhouse to ensure that it is level and rigid. To save time and trouble in laying a traditional brick or concrete base, we can supply a simple-to-assemble prefabricated base, as an optional extra. If you want to make your own base, however, you should make it to the dimensions in fig. 3. It is important that the base is square and level, so check that its diagonal measurements are equal (fig. 1). Timber packing of not less than (12mm) thickness and not more than (32mm) width should be made to fit the aluminium section, as shown in fig. 2. When the greenhouse has been assembled, it can be screwed to the base with (50mm) no. 12 screws or Rawbolts (not supplied) (fig. 2).

Important

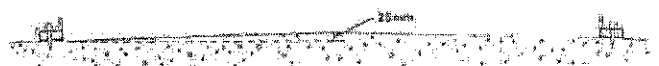
If you wish to erect your greenhouse on a solid concrete plinth you should follow the outside dimensions fig. 3. However, it is important that, to avoid any possibility of water seeping under the base and forming puddles, you should ensure that the base slopes down towards the outside as shown below. The timber packing used at the end of the greenhouse will have to be suitably tapered to accommodate this.



Fundament. Sie benötigen für Ihr Gewächshaus ein Fundament, damit es eben und fest steht. Um Ihnen die für die Verlegung eines herkömmlichen Stein- oder Betonfundaments erforderliche Zeit und Mühe zu ersparen, können wir Ihnen auf Wunsch ein einfach zu montierendes, vorgefertigtes Fundament als Sonderartikel mitliefern. Wenn Sie sich jedoch selbst ein Fundament machen wollen, müssen Sie es nach den in Abbe. 3 vorgeschriebenen Abmessungen herstellen. Es ist sehr wichtig, daß das Fundament rechtwinklig und eben ist. Daher prüfen, ob die Diagonalabmessungen gleich sind (Abb. 1). Eine Holzpackung von mindestens 12mm Dicke und höchstens 32mm Breite zum Einpassen des Alu-Profiles anfertigen, wie aus Abb. 2 ersichtlich. Nachdem das Gewächshaus montiert ist, können mit 50mm Schrauben "Rawbolts" (nicht mitgeliefert) (Abb. 2).

Zur Beachtung

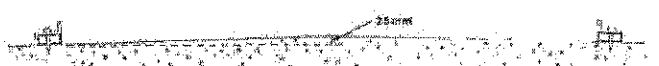
Wenn Sie Ihr Gewächshaus auf einem festen Betonfundament errichten wollen, sollten Sie es nach den in Abb. 3 vorgeschriebenen Außenabmessungen herstellen. Um zu verhindern, daß sich Sickerwasser unter dem Fundament ansammelt und dort Pfützen bildet, sollten Sie sicherstellen, daß das Fundament wie unten gezeigt nach außen schräg abfällt. Die Holzpackung des Gewächshauses muß dann entsprechend abgeschrägt werden.



Base. Il vous faut une base pour votre serre, ceci pour assurer qu'elle soit à niveau et rigide. Pour vous éviter d'avoir à poser une base classique en brique ou en béton, nous pourrions vous livrer en option, moyennant un supplément, une base préfabriquée à montage simple. Si, toutefois, vous tenez à réaliser vous-même la base, celle-ci devra avoir les dimensions indiquées à la fig. 3. Il est essentiel que la base soit d'équerre et à niveau; il faudra donc s'assurer que ses deux diagonales soient égales (fig. 1). Il faudra installer, sous le profilé en aluminium (voir fig. 2) une cale en bois d'une épaisseur minimale de 12mm et d'une largeur maximale de 32mm. Après assemblage de la serre, vous pourrez la visser à la base avec des vis No. 12 de 50mm ou bien des boulons d'ajantage (qui ne sont pas fournis) (fig. 2).

Important

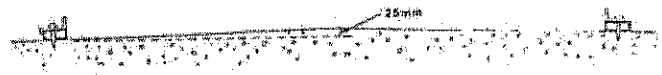
Si vous voulez monter votre serre sur un socle plein en béton, vous devrez respecter les dimensions extérieures indiquées à la Fig. 3. Toutefois, comme l'indique l'illustration ci-dessous, vous devrez vous assurer que les pentes de la base soient inclinées vers l'extérieur et ce, pour éviter les risques d'infiltration d'eau sous la base et la formation de flaques. La garniture en bois à l'extrémité de la serre doit être coupée en biseau pour tenir compte de cette exigence.



Fundament. Tænelinde te verzekerden dat de kas waterpas en stevig gemonteerd wordt heeft men een fundament nodig. Om U de tijd en moeite voor het leggen van een conventioneel beton en bakstenen fundament te besparen, is een gemakkelijk te monteren, geprefabriceerd fundament tegen meerprijs leverbaar. Mocht U er echter de voorkeur aan geven zelf het fundament te leggen, dan vindt u de juiste afmetingen in fig. 3. Het is uiterst belangrijk dat het fundament zuiver haaks en waterpas is; controleer daarom dat de diagonale afmetingen aan elkaar gelijk zijn (fig. 1). Houten onderlagers, niet minder dan 12mm dik en niet meer dan 32mm breed, moeten zo gemaakt worden dat zij in de aluminiumdorpelprofielen passen, zoals aangegeven in fig. 2. Wanneer de kas geheel gemonteerd is kan deze met 80mm Nr. 12 schroeven of Rawbolts (niet meegeleverd) (fig. 2).

Belangrijk

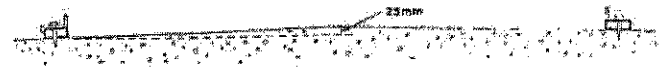
Als U de kas wilt opstellen op een fundament van ongewapend beton, dan moet U de buitenafmetingen van fig. 3 volgen. Het is echter van groot belang dat verhindert wordt dat water onder de basis doorsijpelt en plassen vormt, daarom moet u zorgen dat de basis buitenwaarts afheft zoals hieronder aangegeven is. De aan het uiteinde van de tuinkas aan te brengen houten pakking moet dan conisch afgewerkt worden om goed te passen.



Grund. Växthuset behöver en grund som garanterar för att det kommer att stå vågrätt och stabilt. För att spara tid och besvär med att lägga en traditionell grund av murverk eller betong kan vi tillhandahålla en lättmonterad fabriksfärdig grund som extrautrustning. Den som emellertid vill lägga grunden själv bör göra detta med ledning av dimensionerna i fig. 3. Det är synnerligen viktigt att grunden är rätvinklig och vågrätt, varför det bör kontrolleras att diagonalmåten är lika (fig. 1). Trävirke med en tjocklek ej undersligande 12mm och en bräddå ej överstigande 32mm skall inpassas i aluminiumprofilen såsom framgår av fig. 2. När växthuset har monterats ihop, kan det skruvas fast vid grunden med 50mm skruvar nr 12 eller med stenskravar (medföljer ej) (fig. 2).

Viktigt

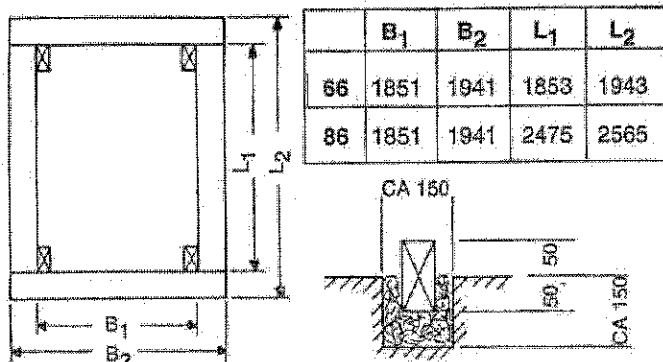
Du bör följa de yttre dimensionerna i fig. 3, om du onskar resa ditt växthus på en solid cementsockel. Men det är viktigt, att du tillförsäkrar, att sockeln slutar ned mot utsidan enligt bilden nedan, för att förhindra att vatten samlas under sockeln och bildar pölar. Timmerpackningen som används i änden på växthuset måste avsmalas på lämpligt sätt för att tillgodose detta.



Fundament. De behöver et fundament til Deres drivhus for at sikre at det er i vatter og har tilstrækkelig stivhed. For at spare tid og besvær med et muret eller støbt fundament, kan vi med en merpris levere et let samlet trykimpregneret fyrretræs fundamentsramme. Hvis De selv ønsker at fremskille et fundament, skal det laves med dimensioner som vist på fig. 3. Det er meget nødvendigt at fundamentet er plant og i vatter, samt at det er retvinklet, hvilket er tilfældet når diagonalerne - målover hjørnerne - er lige store, se fig. 1. Trespæklister (ikke medleveret) af 12mm tykkelse og højst (32mm) bredde skal bruges som understøtning for lodskinnerne i hele deres længde - se fig. 2. Når drivhuset er samlet, spændes det fast til fundamentet med nr. 12 x 50mm skruer og rawl plugs eller ekspansionsbolte (ikke medleveret) - se fig. 2. For særlige instrukser vedgæende trykimpregneret fyrretræs fundamentsrammer, se formlen.

Monteringsvejledning. På det sted hvor drivhuset ønskes anbragt udgraves en rende for placering af soklen. Rendens mål er ca. 100mm større end B2 og L2 og de indvendige måter er tilsvarende ca. 100mm mindre end B1 og L1. I hvert af hjørnerne graves et hul for forankringsstæbet, ca. 80cm dybt. Rendens fyldes med grus, der jævnes godt, til ca. 50mm under terræn. Soklen lægges på plads og rettes - klodses - op, så den ligger helt plan og i vatter. Endvidere skal soklen være i vinkel hvilket kontrolleres ved at diagonalerne er lige lange. De korte og lange fundamentsvinger sammenspændes med 2 stk. nr. 8 x 90mm franske skruer. Der er til dette formål boret 2 stk. huller for skruerne i hver ende af de korte vinger - spænd skruerne jævnt til uden at overspænde dem, og vær omhyggelig med at endevangen flugter glat med sidevangen udvendig. I hvert hjørne spændes forankringsstæbet - se skitsen - fast i sidevangerne - med 2 stk. nr. 8 x 90mm franske skruer. NB! Forankringsstæbet skal spændes helt plan an mod sidevangerne. Når alle fire hjørner er klar kontrolleres at soklen stadig er i vatter og retvinklet. Hjørnehullerne fyldes op og stemples, og der fyldes grus uden om soklen op til terræn, og derpå stemples så soklen står fast. NB! Hvis drivhuset ligger helt frit uden vindskærmende beskyttelse, bør det sikres ekstra ved formlen på forankringsstæbet at fastsømme et par tværgående Leks 25 x 100mm brædder ca. 400-500mm lange.

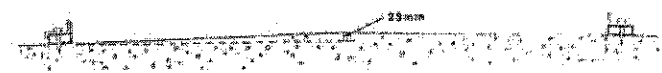
KUN FOR DANMARK. Specielle instrukser for trykimpregneret fyrretræs sokkel.



For at spare tid og besvær med et muret eller støbt fundament, kan vi for merpris levere en let samlet trykimpregneret fyrretræs sokkel af 64 x 100mm tommer ind, skruet etc.

Viktigt

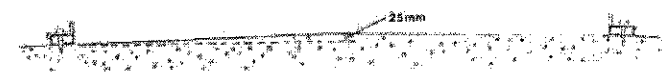
Hvis De vil stille Deres drivhus på en mæsig betonsokkel, må De rette Dem efter de udvendige dimensioner fig. 3. Det er imidlertid vigtigt at De, for at undgå at vand siver ind under sokkelen og danner vandpytter, må sørge for, at sokkelen skræner nedad mod den udvendige side som vist nedenfor. Timmerpakningen, der bruges for enden af drivhuset, skal være spidsset til for at give plads til denne.



Fundament. De behöver et fundament for drivhuset slik et ånn vet det står støtt og flatt på underlaget. For å kunne spare tid ved å legge et tradisjonelt fundament av mursten eller sement, kan vi levere et pre-fabrikkert underlag som er enkelt å sette sammen. Dette kan leveres som tillegg til drivhuset. Men hvis De ønsker å lage Deres eget fundament (underlag), skulle der følge dimensionene som er angitt i figur 3. Det er meget viktig at fundamentet er riktantet og helt flatt. Derfor er det lurt å kontrollere målene fra hvert hjørne (diagonalt) og se at de er identiske (figur 1). Det må lages treskykker som passer til aluminiumseksjonen, som vist i figur 2. Dette "innlegg" må ikke være mindre en (12mm) tykt, og ikke mere enn (32mm) bredt. Når drivhuset er satt sammen, kan det skrues fast fundamentet med 50mm skruer (nr. 12) eller Rawl-pluggar (følger ikke med) (figur 2).

Viktig

Derjom De vil bygge drivhuset på et fundament av betong, må De følge de ytre dimensjonene i fig. 3. For å unngå muligheten av at vann siver inn på undersiden og dannet vanddammer, må De sørge for at fundamentet skræner lett nedover mot utsiden, som vist nedenfor. Timmerpakningen som brukes på enden av drivhuset må derfor avsmalles i forhold.



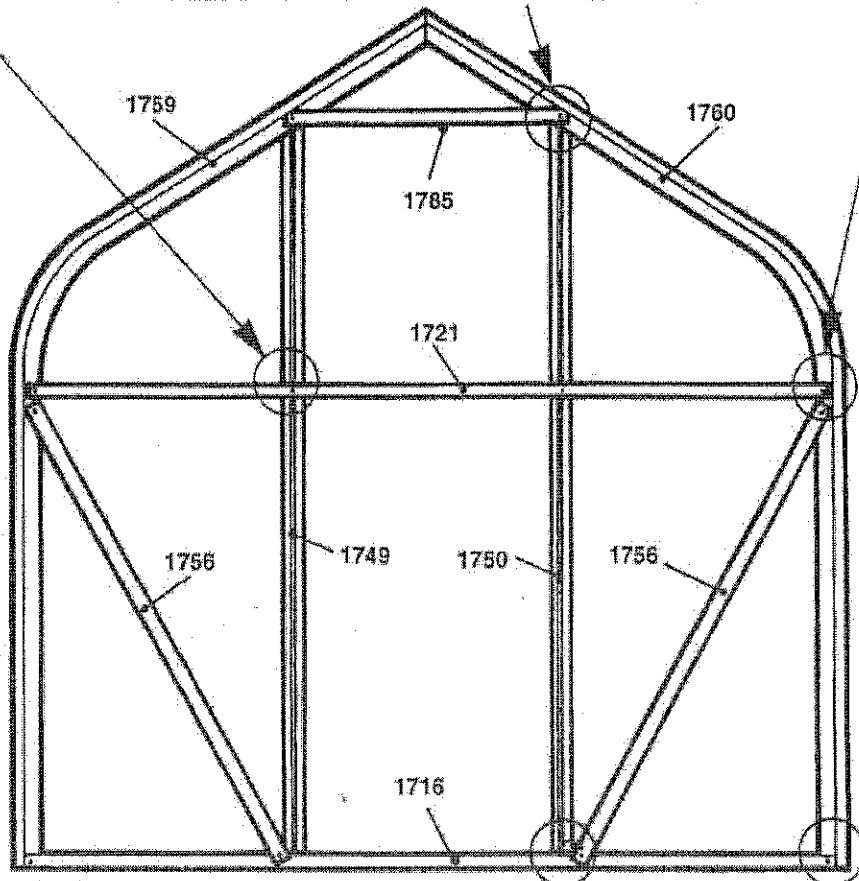
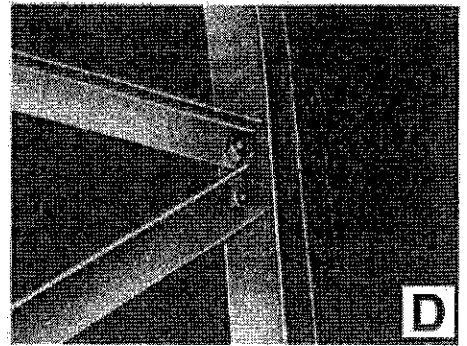
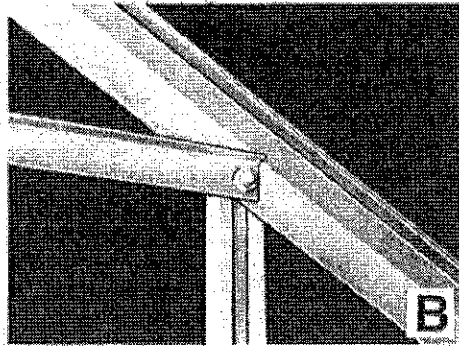
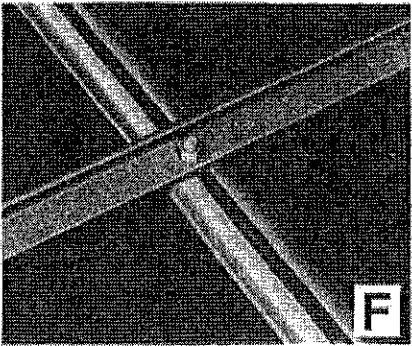
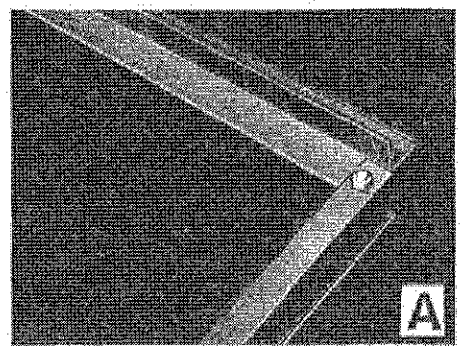
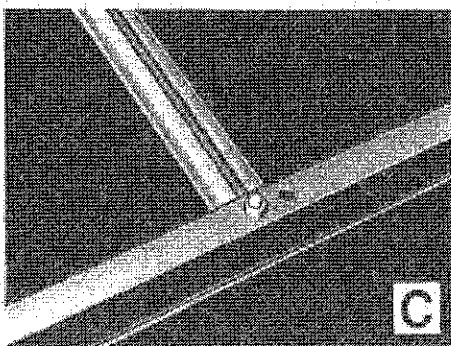
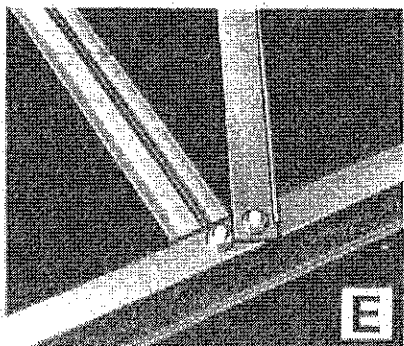
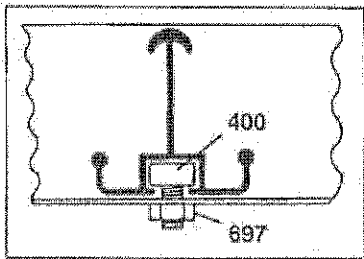


fig 4



2. Plain Gable End

- Lay out the parts coded in Fig. 4 on the ground.
- All the illustrations in this section are viewed from the inside.
- Bolt the end sill bar (1716) to the gable end bars (1759, 1760) as in A. Note that the plain side of the gable end bar should face inside the greenhouse and the bolt heads on the outside, as in A.
- Fix the two plain end vertical bars (1749/1750) and the top horizontal strut (1785) to the gable end bars as in B.
- Slide one extra bolt into each plain end vertical bar before bolting the vertical glazing bars to the sill bar as in C.

- Bolt the diagonal struts (1756) and the plain end horizontal strut (1721) to the gable end bars as in D and the other end of the diagonal struts to the sill bar as in E.
- Using the two extra bolts in the vertical bars, bolt to the horizontal strut as in F.
- Hold assembled frame upright to check for squareness, if necessary loosen nuts and adjust. Retighten nuts.

2. Türloses Giebelende

- Die in Abb. 4 codierten Teile auf dem Boden ausbreiten.
- Alle Abbildungen in diesem Abschnitt zeigen die Innenseite.
- Das Schwellenprofil (1716) wie in A an die Giebelendprofile (1759, 1760) schrauben. Beachten, daß die türlose Seite des Giebelendprofils wie in A ins Gewächshausinnere und die Schraubköpfe nach außen weisen müssen.
- Die zwei Vertikalprofile für das türlose Ende (1749/1750) und die obere Horizontale Strebe (1785) wie in B an den Giebelendprofilen befestigen.
- In jedes Vertikalprofil für das türlose Ende eine zusätzliche Schraube einschieben, bevor die vertikalen Verglasungsprofile wie in C am Schwellenprofil angeschraubt werden.

- Die diagonalen Streben (1756) und die horizontale Strebe für das türlose Ende (1721) wie in D an die Giebelendprofile und das andere Ende der diagonalen Streben wie in E an das Schwellenprofil schrauben. Die vertikalen Profile mit den zwei zusätzlichen Schrauben wie in F an die horizontale Strebe schrauben.
- Den zusammengebauten Rahmen aufrecht halten, um ihn auf Rechtwinkligkeit zu prüfen. Gegebenenfalls Müttern lösen und entsprechend einstellen. Müttern wieder festziehen.

2. Pignon sans porte

- Posez les pièces codées dans la fig. 4 sur le sol.
- Toutes les illustrations de cette section sont vues de l'intérieur.
- Boulonnez la barre d'extrémité de seuil (1716) aux barres de pignon (1759, 1760) comme dans A. Remarquez que le côté sans ouverture de la barre de pignon doit être tourné vers l'intérieur de la serre et que les têtes de boulon doivent être tournées vers l'extérieur, comme dans A.
- Fixez les deux barres verticales du pignon sans porte (1749/1750) et les entretoises horizontales supérieures (1785) aux barres de pignon comme en B.

- Introduisez un boulon de plus dans chaque barre verticale du pignon sans porte avant de boulonner les barres verticales de vitrage à la barre de seuil comme dans C.
- Boulonnez les entretoises diagonales (1756) et l'entretoise horizontale du pignon sans porte (1721) aux barres de pignon comme dans D et l'autre extrémité des entretoises diagonales à la barre de seuil comme dans E. En vous servant des deux boulons supplémentaires dans les barres verticales, boulonnez à l'entretoise horizontale comme dans F.
- Mettez la structure assemblée sur pour en vérifier l'équerre et, si nécessaire, desserrez des écrous et ajustez. Resserrez les écrous.

2. Gavelend zonder deur

- Die in figuur 4 gecodeerde onderdelen op de grond uitleggen.
- Alle afbeeldingen in deze sectie zijn binnenaangezichten. De gavelenddorpelstaaf (1716) aan de gavelendstaven (1759, 1760) vastbouten, zoals in A. Opletten dat de vlakke zijde van de gavelendstaaf naar binnen wijst en de boutkoppen buitenop zijn, zoals in A.
- De twee verticale gavelstaven (1749/1750) en de top horizontale schoor (1785) aan de gavelendstaven bevestigen, zoals in B.
- Een extra bout schuiven in elke verticale gavelstaaf alvorens de verticale gavelstaven aan de dorpelstaaf te bouten, zoals in C.

- De diagonale schoren (1756) en de horizontale eindschoor (1721) aan de gavelendstaven bouten, zoals in D. Met behulp van de twee extra bouten in de verticale staven aan de horizontale schoor vastbouten, zoals in F.
- Het samengestelde raamwerk rechtop houden om te controleren of het haaks is en zo nodig moeren losmaken en bijstellen. Moeren weer vastzetten.

2. Gavelvägg utan dörr

- Lägg ut de kodade delarna i fig. 4 på marken.
- Alla bilder i detta avsnitt är sedda från insidan.
- Skruva fast syllprofilen (1716) på gavelprofilerna (1759/1760) enligt A. Observera att den flata sidan av gavelprofilen skall vara vänd in mot växthuset och buthuvudens vända utåt enligt BA.
- Fäst de två vertikallprofilerna (1749/1750) och de övre horisontalsträvar (1785) på gavelprofilerna enligt B.
- För in en extra bult i varje vertikallprofil innan vertikallglasprofilerna skruvas fast på syllprofilen enligt C.

- Skruva fast diagonalsträvorna (1756) och horisontalsträvan (1721) på gavelprofilerna enligt D och den andra änden av diagonalsträvorna på syllprofilen enligt E. Använd de två extra bultarna i vertikallprofilerna och fäst dem på horisontalsträvan enligt F.
- Håll upp den monterade stommen och kontrollera att den är vinkelrat. Lossa på och justera muttrarna vid behov. Drag åt muttrarna igen.

2. Gavl uden dør

- Læg de nummerede dele i figur 4 ud på jorden.
- Alle illustrationer i dette afsnit er set indeni.
- Fæstger karmkinnen (1716) på gavlelændens bjælke (1759, 1760), som i A. Bemærk at den flade side på gavlelændens bjælke skal vende ind mod drivhuset, og boltehovederne skal være på ydersiden, som i B.
- Monter to lodrette bjælker (1749/1750) og de øverste vandrette stiver (1785) på gavlelændens bjælker, som i B.
- Skyd en ekstra bolt ind i hver af de lodrette bjælker til den lukkede ende, for de lodrette bjælker fastgøres på karmkinnen, som i C.

- Bolt skråstiverne (1756) og den lukkede endes vandrette stiver (1721) på gavlelændens bjælker, som i D, og bolt den anden ende af skråstiverne på karmkinnen, som i E. Ved hjælp af de to ekstra bolte i de lodrette bjælker fastgør på den vandrette stiver, som i F.
- Hold den sammensatte ramme i oprejst stilling for at kontrollere, om den er i vinkel. Hvis det er nødvendigt, løsne møtrikkerne og juster rammen. Spænd møtrikkerne godt fast igen.

3

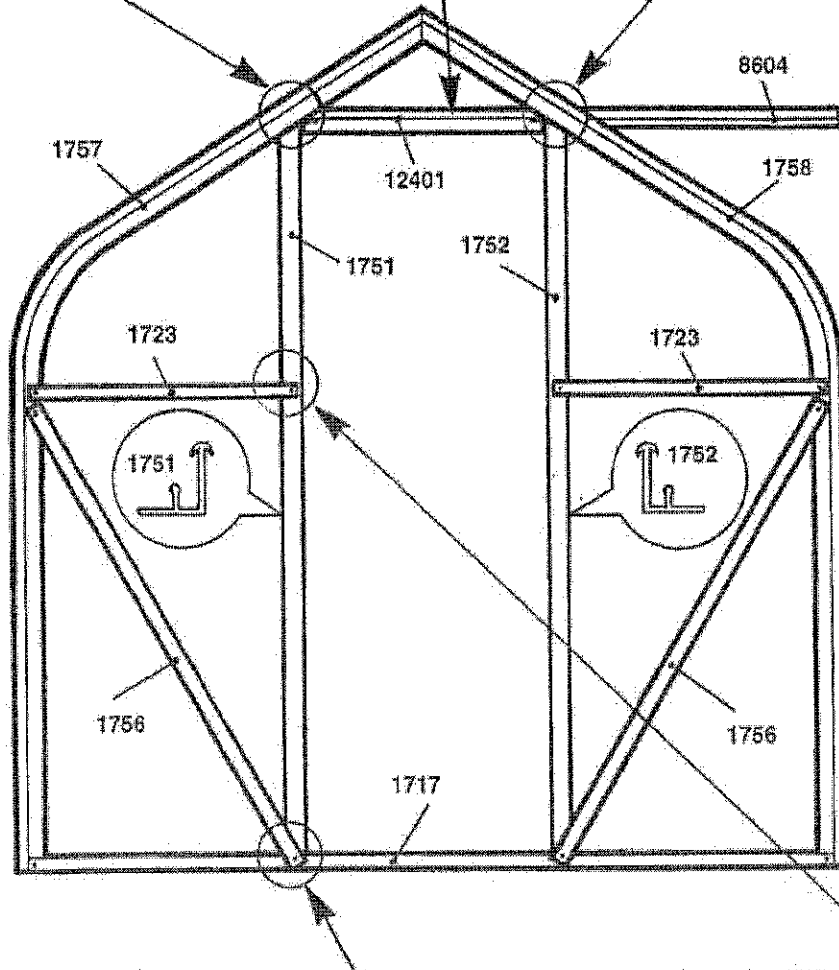
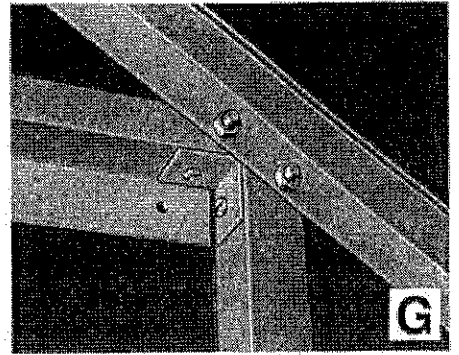
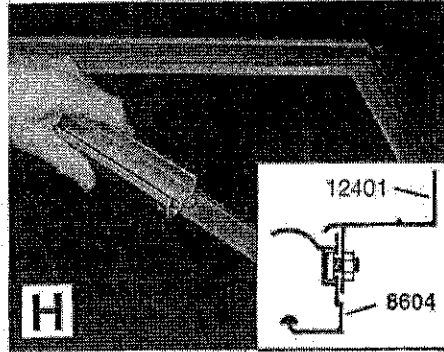
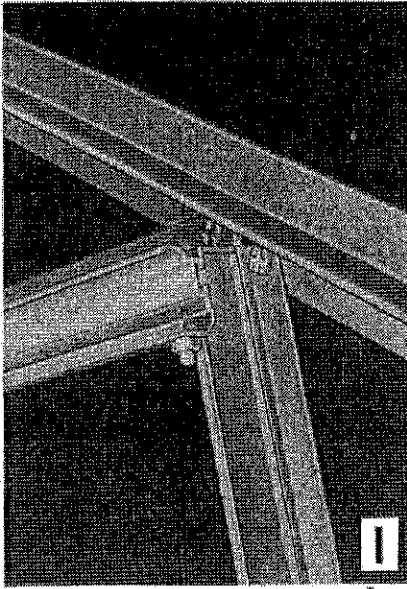
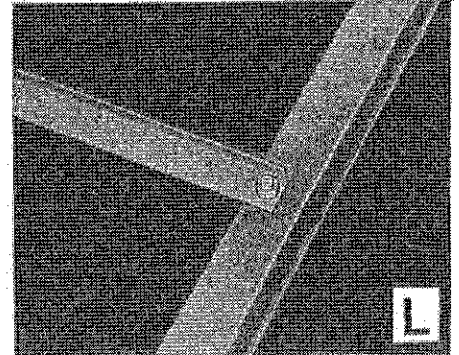
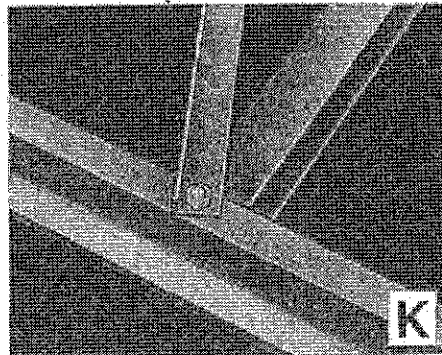
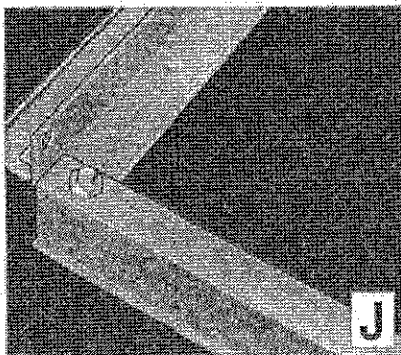


fig 5



3. Door Gable End

- Lay out the coded parts as before as in Fig 5 and bolt them together loosely in the same order as the plain gable end.
- Fix horizontal door track support (12401) to gable end bars and corner brackets (1764) using screws (402) as in G.
- From the outside of the gable end loosely fit three nuts and bolts to horizontal door track support and slide door track (8604) onto door track support as in H.
- Make sure the fixing hole for door stop bolt is at the right hand end (viewed from outside), fit door stop nut and bolt (400, 697) as in I.
- Hold assembled frame upright to check for squareness, if necessary loosen nuts and adjust. Retighten nuts.

3. Türgebelseite

- Die gekennzeichneten Teile wie zuvor auslegen und sie in der gleichen Reihenfolge wie die übrige Gabelseite lose zusammenschrauben.
- Die horizontale Türschienenstütze (12401) wie in G an den Giebelendprofilen und dem Eckarm (1764) mit Schrauben (402) befestigen.
- An der Gabelseite von außen drei Muttern und Schrauben lose in die horizontale Türschienenstütze einsetzen und die Türschiene (8604) wie in H auf die Türschienenstütze schieben.
- Sicherstellen, daß das Befestigungsloch für die Türanschlagschraube sich an der rechten Seite befindet (von außen gesehen) und dann Türanschlagmutter und -schraube (400, 697) wie in I einsetzen.

3. Pignon porte

- Disposez le pièces codées comme précédemment et boulonnez - les ensemble sans serrer, comme pour le pignon sans porte.
- Fixez le support de glissière de porte horizontal (12401) sur les barres de pignon, et support d'angle (1764) avec les vis (402) comme dans G.
- A partir de l'extérieur du pignon, monter sans serrer trois écrous et boulons sur le support de glissière de porte horizontal et faites glisser la glissière de porte (8604) sur le support de glissière de porte, comme dans H.
- Assurez-vous que le trou de fixation destiné au boulon de la butée de porte se trouve du côté droit (vu de l'extérieur), monter l'écrou et le boulon (400, 697) de la butée de porte, comme dans I.

3. Deurgevelspits

- Stel de geconcodeerde onderdelen op de bovengenoemde wijze op en schroef ze losjes aan elkaar in dezelfde volgorde als de vlakke gevelspits.
- Bevestig horizontale deurbaansteun (12401) aan gavel spits stangen en hoek steun (1764) op schroeven (402) zie G.
- Vanaf de buitenkant van de gevelspits breng drie bouten en moeren losjes aan horizontale deurbaansteun aan, en schuif deurbaan (8604) op deurbaansteun (zie H).
- Met het bevestigingsgat voor de deurbufferbout aan de rechterkant (van buitenaf gezien), breng de deurbufferbout en-moer (400, 697) aan (zie I).

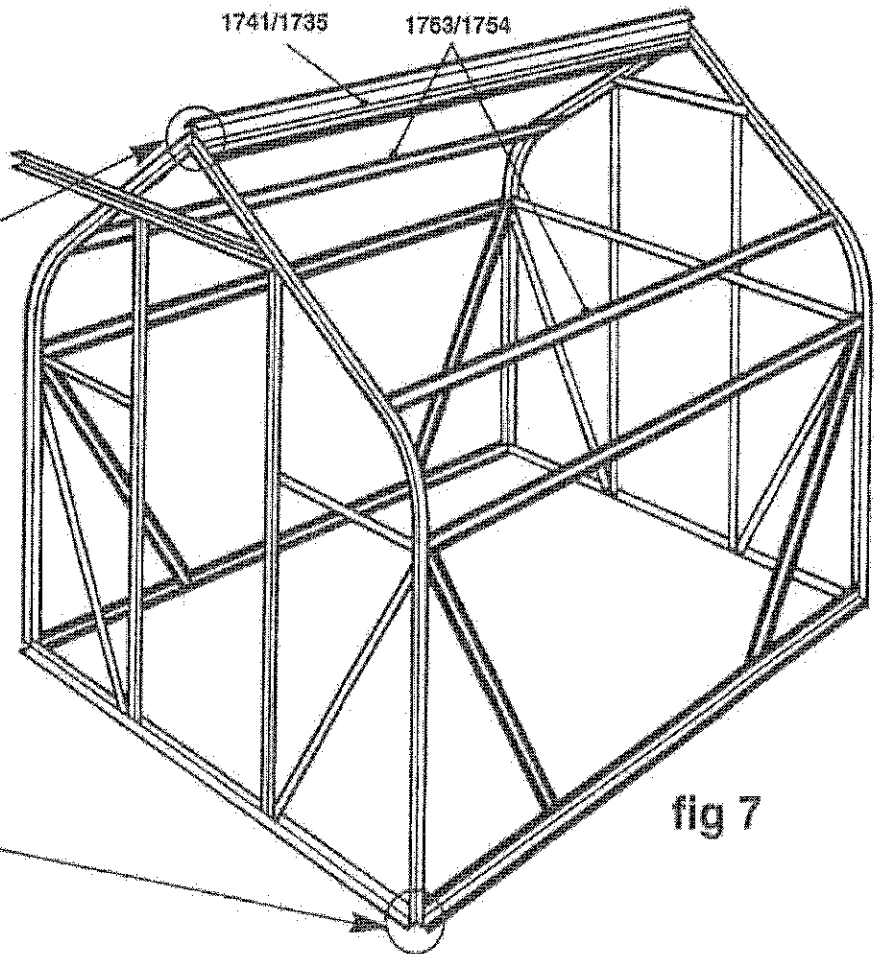
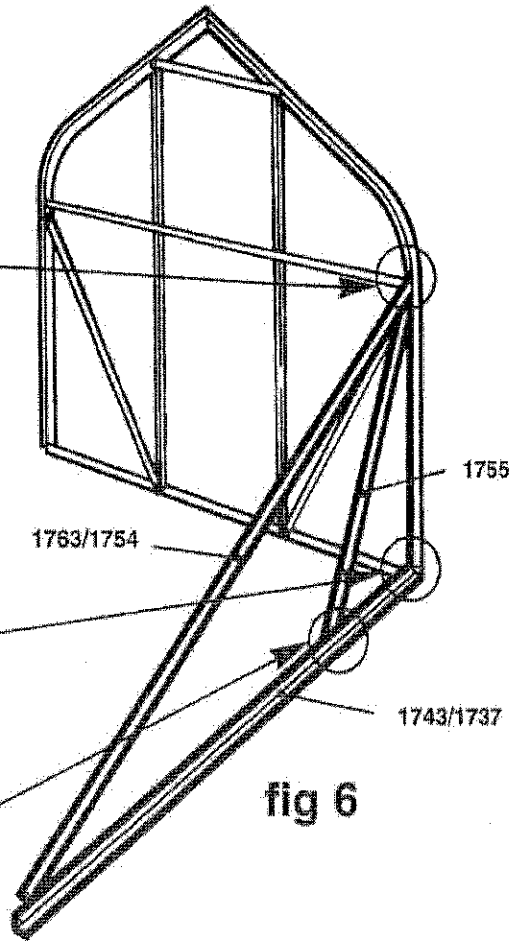
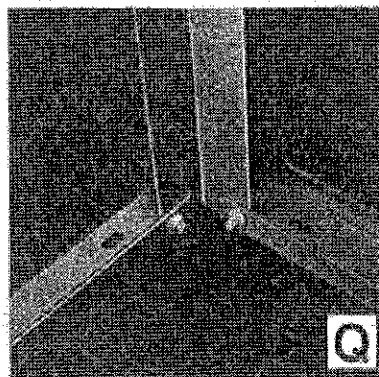
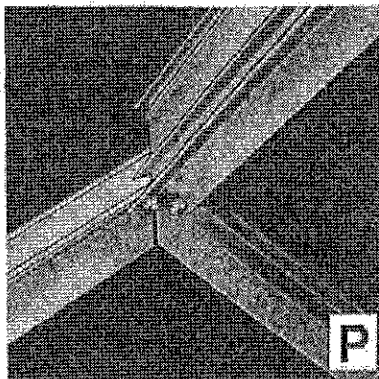
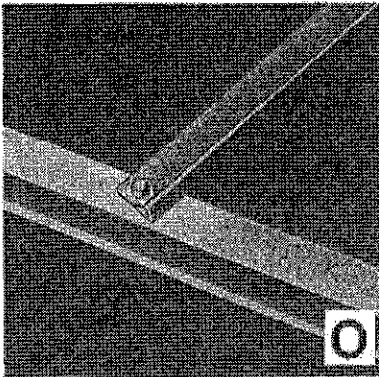
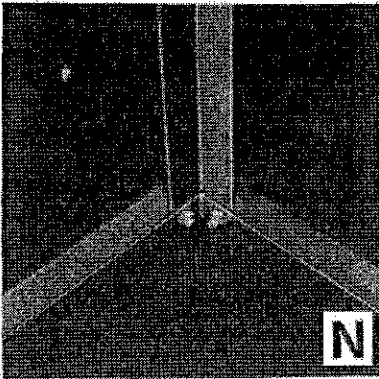
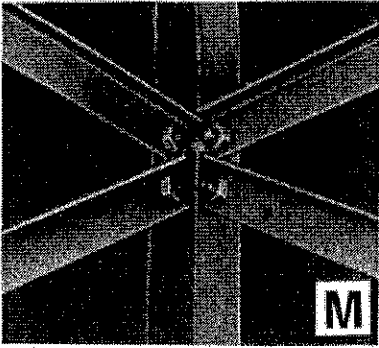
3. Gavel med dörr

- Lägg ut de kodade delarna som förr och skruva ihop dem löst i samma ordningsföljd som för gaveln utan dörr.
- Fäst det horisontella stödet till dörrskenan (12401) på gavelprofilerna och hornfaste (1764) med skruvar (402) enligt G.
- Från gavelns utsida, löst tre muttrar och bultar löst på det horisontella stödet till dörrskenan och för över dörrskenan (8604) på stödet enligt H.
- Se till att fästet för dörranslagsbulten sitter i den högra änden (från utsidan sett), fäst muttern och bulten till dörranslaget (400, 697) enligt I.

3. Gavi med dør

- Læg de kodede dele ud som før og bolt dem løst sammen i samme rækkefølge som før gavli uden dør.
- Fastgør dørskinnens vandrette støtte (12401) til gavlstængerne og vinkelbeslag (1764) med skruer (402) som i G.
- Fra gavliendens yderside monter de tre møtrikker og bolte løst på dørskinnens vandrette støtte og lad dørskinnen (8604) glide på dørskinnestøtten som i H.
- Sørg for at monteringshullet til dørstopperens bolt sidder i højre side (set udefra), monter dørstopperens møtrik og bolt (400, 697) som i I.

4



4. Assembly

- All photos in this section are viewed from the inside.
- Bolt eaves brace (1763/1754) and diagonal strut (1755) to one assembled gable end as in M using eaves brace as a temporary support to hold gable end upright.
- Bolt the side sill bar (1743/1737) to the same gable end as in N.
- The free end of the fitted diagonal side strut (1755) should now be loosely bolted to the side sill bar as in O.
- This should now support the gable end so it is free standing as in Fig. 6 while the other gable end is bolted to the eaves brace and side sill bar with the diagonal side strut fixed as before.

- This should now be repeated on the other side of the greenhouse as in Fig. 7.
- Bolt the ridge bar (1741/1735) under the gable end bars as in P.
- Bolt the remaining two eaves braces (1763/1754) to each gable end as in Fig. 7.

4. Zusammenbau

- Alle Fotos in diesem Abschnitt zeigen die Ansicht von innen.
- Traufenversteifung (1763/1754) und diagonale Seitenstrebe (1755) an ein zusammengesetztes Giebelende schrauben, wie aus M hervorgeht, wobei die Traufenversteifung provisorisch zum Aufrechterhalten des Giebelendes dient.
- Seitenschwellenprofil (1743/1737) an dasselbe Giebelende wie in N gezeigt schrauben.
- Das freie Ende der befestigten diagonalen Seitenstrebe (1755) sollte jetzt lose an dem seitlichen Schwellenprofil, wie in O gezeigt, festgeschraubt werden. Dies sollte nun das Giebelende stützen, so daß es frei steht, wie in Abb. 6 wohlriegen das andere Giebelende mit dem Traufenprofil und dem seitlichen Schwellenprofil versraubt ist, und die diagonale Seitenstrebe wie vorher beschrieben befestigt wird.

- Dieser Vorgang wird nun an der anderen Seite des Gewächshauses wie in Abb. 7 wiederholt.
- Firstprofil (1741/1735) unter die Giebelendprofile wie in P schrauben. Wenn Sie Schwingkeilen haben, die Firstschrauben einzusetzen.
- Die letzten zwei Traufenverstärkungen (1763/1754) an jed Giebelende wie in Abb. 7 Schrauben.

4. Assemblage

- Toutes les photographies de cette section sont prises de l'intérieur.
- Boulonnez le raidisseur de débord de toit (1763/1754) et l'entretoise diagonale latérale (1755) à un pignon assemblé comme dans M, en utilisant le raidisseur de débord de toit comme support temporaire pour maintenir le pignon à la verticale.
- Boulonnez la barre latérale de seuil (1743/1737) à ce pignon comme dans N.
- L'extrémité libre de l'entretoise diagonale latérale (1755) doit maintenant être boulonnée de façon lâche à la barre latérale de seuil comme dans O. Ceci doit maintenant supporter le pignon de manière à ce qu'il tienne en place comme dans la fig. 6, tandis que l'autre pignon est boulonné au raidisseur de débord de toit et à la barre latérale de seuil, l'entretoise diagonale latérale étant fixée comme précédemment.

- Répétez la séquence des opérations de l'autre côté de la serre, comme dans la fig. 7.
- Boulonnez la barre en faîteau (1741/1735) sous les barres de pignon comme dans P.
- Boulonnez les deux derniers raidisseurs de débord de toit (1763/1754) à chaque pignon comme dans la Fig. 7.

4. Montage

- Alle afbeeldingen in deze sectie zijn binnenaanzichten.
- Dakrand schoor (1763/1754) en diagonale zij schoor (1755) aan één samengesteld gevelende vastbouten zoals in M met behulp van de dakrand schoor als een tijdelijke steun om het gevelende rechtop te houden.
- De zij dorpelstaaf (1743/1737) aan hetzelfde gevelend vastbouten zoals in N.
- Het vrije einde van de gemonteerde diagonale zij schoor (1755) moet nu losjes tegen zij dorpelstaaf vastgebouwd worden zoals in O Dit behoort nu het gevelende te ondersteunen, zodat het vrij kan staan zoals in fig. 6, terwijl het andere gevelende vastgebouwd wordt aan de dakrand schoor en zij dorpelstaaf met de diagonale zij schoor bevestigd als tevoren.

- Herhaal dit aan de andere zijde van de kas zoals in Fig. 7.
- De nokstaaf (1741/1735) vast bouten onder de gevelendstaven zoals in P.
- De twee dakrand schoren (1763/1754) aan beide gevelende vastbouten zoals in fig. 7.

4. Monterig

- Alla fotografier i detta avsnitt är sedda från insidan.
- Skruva fast takfotsstötten (1763/1754) och diagonalstråvan till långväggen (1755) på en monterad gavél enligt M. Använd takfotsstötten som ett tillfälligt stöd för att hålla gavelväggen upprätt.
- Skruva fast sylvprofilen till långväggen (1743/1737) på samma gavélvåg enligt N.
- Den fria änden av den monterade diagonalstråvan (1755) skall nu skruvas fast löst på sylvprofilen enligt O. Detta gör att gavelväggen kan stå fri enligt fig. 6, medan den andra gavelväggen skruvas fast på takfotsstötten och sylvprofilen med diagonalstråvan fastad enligt tidigare anvisningar.

- Upprepa sedan på den andra sidan av växthuset enligt fig. 7.
- Skruva fast nokprofilen (1741/1735) under gavelprofilerna enligt P.
- Skruva fast de återstående två takfots stöten (1763/1754) på varje gavétragg enligt fig. 7.

4. Sammenspænding

- Alle fotografier i denne sektion er set indefra.
- Spænd tagstiver (1763/1754) og sideskræstiver (1755) fast på en monteret gavleende, som i M. Det bruges tagstiveren som midlertidig støtte for at holde gavleenden oppe.
- Spænd sidekarmskinnen (1743/1737) fast på den samme gavleende, som i N.
- Den frie ende af den monterede sideskræstiver (1755) skal nu bolttes løst på sidekarmskinnen, som i O. Dette skulle nu støtte gavleenden, så den er fritstående, som i figur 6, mens den anden gavleende bolttes på tagstiveren og sidekarmskinnen med sideskræstiveren fastgjort som før.

- Denne fremgangsmåde skal nu gentages på den anden side af drivhuset, som i figur 7.
- Fastgør tagrygskinnen (1741/1735) under gavleendepålkene som i P.
- Spænd de to tagstivere (1763/1754) på hver gavleende som i figur 7.

5

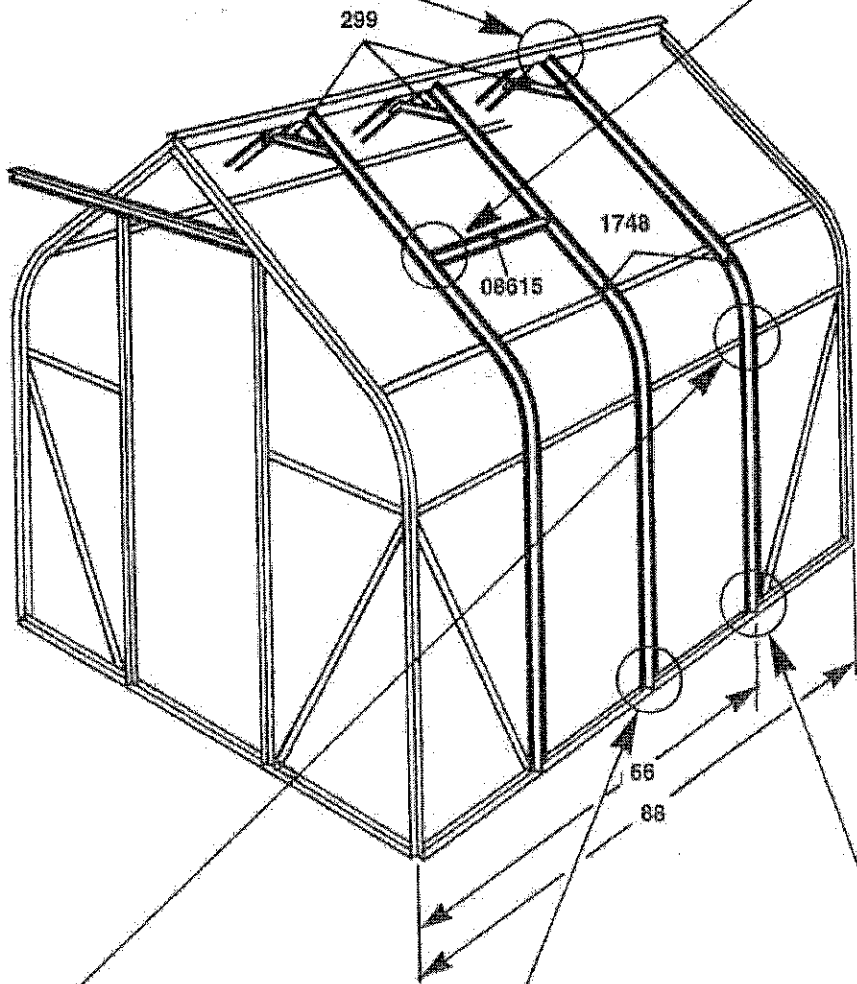
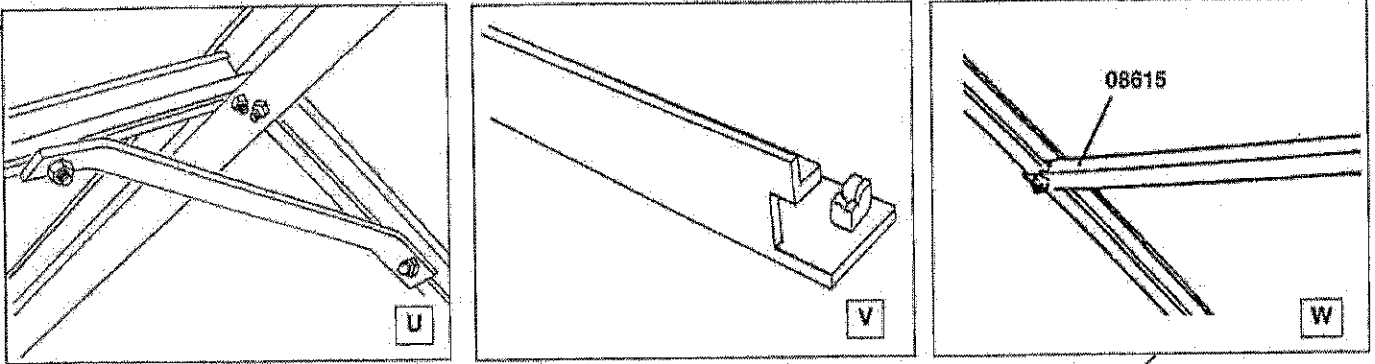
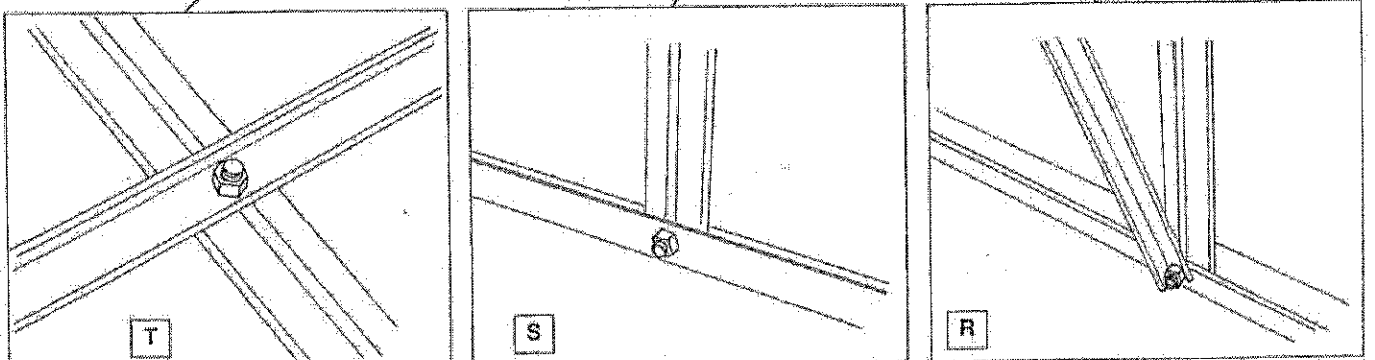


fig 8



5. Assembly

- Fix the intermediate bars (1748) to the same bolts as the diagonal side struts as in R noting that the longer straight part of the intermediate bar goes down the side of the greenhouse, by matching to the gable end.
- For the 86 greenhouse bolt the bottom of the centre intermediate bar (1748) to the side sill bar, as in S.
- Slide two bolts, from the ridge end, down the groove of each intermediate bar in order to fix both eaves brace as in T.
- The roof vent sill (08615) can only be positioned between intermediate bars.
- To slide the roof vent sill (08615) into the intermediate bars, first insert a bolt into each end of the vent sill as in V with the bolt heads uppermost.
- Slide roof vent sill into the roof bars and ease into position as in W.
- Slide one bolt from the ridge end down the groove of each intermediate roof bar in order to fix stabilisers (299).

- Fix the top of each intermediate bar to ridge and the stabilisers to intermediate bars as in U.
- Lift the frame onto the prepared base.
- Check with a plumbline that the greenhouse is vertical and secure firmly. See base section page 5.
- Check again that it is vertical and tighten the diagonal struts.
- At each end pull in the upper part of the gable bars, closing gap at the ridge.
- Tighten all nuts and bolts, but be careful not to tighten so firmly that you break the threads on the bolts.
- If you require to seal your greenhouse apply silicone sealant (not supplied) to all joints.

5. Zusammenbau

- Die Zwischenprofile (1748) wie in R an den gleichen Schrauben anbringen wie die diagonalen Seitenstreben. Dabei beachten, daß der längere gerade Teil des Zwischenprofils entlang der Seite des Gewächshauses nach unten verläuft und an das Giebelende paßt.
- Für das Gewächshaus 86 den unteren Teil des mittleren Zwischenprofils (1748) wie in S an das Seitenschwellerprofil schrauben.
- Zwei Schraube vom Firstende ausgehend in der Fille in jedem Zwischenprofil nach unten schieben, um die Traufenanstreifungen wie in T befestigen.
- Die Dachlüfterschwelle (08615) kann nur zwischen Zwischenprofilen eingesetzt werden.
- Um die Dachlüfterschwelle (08615) in die Zwischenprofile zu schieben, zuerst an jedem Ende der Lüfterschwelle wie in V eine Schraube mit dem Kopf nach oben einsetzen.
- Dann die Muttern oben auf den Zwischenprofilen am First abschrauben und die Dachlüfterschwelle wie in W in die Dachprofile schieben und in Position rücken.

- Eine Schraube vom Firstende ausgehend in der Fille in jedem Dachzwischenprofil nach unten schieben, um die Stabilisator (299) zu befestigen.
- Das obere Teil von jedem zwischenem Profil wie in U an den First und die Stabilisator an die zwischenem Profile befestigen.
- Den Rahmen auf den fertigen Sockel heben.
- Mit einem Senklot prüfen, daß das Gewächshaus im Lot ist, und es dann gut befestigen. Siehe Sockelabschnitt Seite 5.
- Nochmals prüfen, daß es im Lot ist, und die diagonalen Streben festziehen.
- An jedem Ende den oberen Teil der Giebelprofile nach innen ziehen und so die Lücke am First schließen.
- Alle Schrauben und Muttern festziehen, dabei jedoch vorsichtig vorgehen und sie nicht zu stark festziehen, damit die Gewinde der Schrauben nicht gebrochen werden.
- Wenn Sie Ihr Gewächshaus abdichten wollen, auftragen.

5. Montage

- Fixez les barres intermédiaires (1748) aux mêmes boulons que les entretoises diagonales latérales comme dans R, en notant que la partie rectiligne la plus longue de la barre intermédiaire longe le côté de la serre, en la faisant correspondre au pignon.
- Pour la serre 86, boulonnez la base à la barre intermédiaire centrale (1748) à la barre latérale de seuil, comme dans S.
- Boulonnez les boulons à partir de l'extrémité du faîteau, le long de la rainure de chaque barre intermédiaire, afin de fixer les stabilisateurs de débord de toit, comme dans T.
- Le seuil de fenêtre (08615) ne peut être positionné qu'entre les barres intermédiaires seulement.
- Pour insérer le seuil de fenêtre (08615) dans les barres intermédiaires, commencez par introduire un boulon dans chaque extrémité du seuil de fenêtre, comme dans V, les têtes se trouvant en haut.
- Desserrez ensuite les écrous à la partie supérieure des barres intermédiaires au niveau du faîteau et insérez le seuil de fenêtre dans les barres du toit et le placer en position, comme dans W.

- Insérez un boulon à partir de l'extrémité du faîteau, le long de la rainure de chaque barre de toit intermédiaire, afin de fixer les stabilisateurs (299).
- Fixez le haut de chaque barre intermédiaire à la falaise et les stabilisateurs à les barres intermédiaires comme dans.
- Soulevez la structure sur l'embase préparée.
- Assurez-vous à l'aide d'un fil à plomb que la serre est verticale et solidement assujettie. Voir la section sur l'embase, page 5.
- Vérifiez encore une fois que l'ensemble est vertical et resserrez les entretoises diagonales.
- A chaque extrémité, tirez bien sur la partie supérieure des barres de pignon, de manière à combler l'interspace au niveau du faîteau.
- Resserrez tous les boulons et écrous, mais veillez à ne pas trop serrer sous peine d'endommager les filetages des écrous.
- Si vous souhaitez assurer l'étanchéité de votre serre, appliquez un produit d'étanchéité aux silicones (non fourni) sur tous les joints.

5. Montage

- Bevestig de tussenliggende staven (1748) aan dezelfde bouten als de diagonale zijschoren, zoals in R; let erop dat het lange rechte deel van de tussenliggende staaf, langs de zijde van de kas gaat door aan het gevelende te passen.
- Voor de 86 kas bout het onderende van de middelste tussenliggende staaf (1748) aan de zijdepalstaaf vast, zoals in S.
- Nu twee bouten, van het nokkeinde, an de groef van beide tussenliggende staaf laten glijden om beide dakrand schoren te bevestigen, zoals in T.
- De dakraamdeurpael (08615) kan alleen geplaatst worden tussen tussenliggende staven.
- Om de dakraamdeurpael (20) in de tussenliggende staven te schuiven eerst een bout steken in beide einden van de raamdeurpael, zoals in V met de boutkoppen bovenaan.
- Daarna de moeren bovenaan de tussenliggende staven bij de nok losschroeven, de dakraamdeurpael in de dakstaven laten glijden en het daarna in positie laten zakken, zoals in W.

- Nu een bout, van het nokkeinde in de groef van elke tussenliggende dakstaaf laten glijden, om de te bevestigen (299).
- Bevestig de bovenkant van elke tussenliggende staaf aan de nok en de aan tussenliggende staven zoals in U.
- Nu het raamwerk op het van te voren klaargemaakte voetstuk plaatsen.
- Met een schietlood controleren dat de kas verticaal staat en dan goed vast zetten. Zie voetstuk blz. 5.
- Nogmaals controleren op verticale stand en dan de diagonale schoren vastzetten.
- Alle bouten en moeren aandraaien, maar niet zo vast dat de schroefdraad op de bouten beschadigd wordt.
- Indien het nodig is Uw kas af te dichten, gebruik dan silicone afdichting (niet bijgeleverd) op alle naden.

5. Montering

- Fäst de mellanliggande profilerna (1748) med samma bultar som diagonalskrävorna enligt R. Observera att den långa längs med växthusets längvägg och passa med gaveln.
- För växthus 86, skruva fast den undre delen av den mittersta mellanliggande profilen (1748) på sidostyllprofilen enligt S.
- För in tra bultar, från den högra sidan, i spåret på den mellanliggande profilen för att låsta båda takstöts stöttan enligt T.
- Fönstersyllen (08615) kan endast placeras mellan två mellanliggande profiler.
- För att passa in fönstersyllen (08615) i de mellanliggande profilerna, för först in en bult i varje ända av fönstersyllen enligt V. Med blutfluvudena uppåt.
- Skruva sedan av muttrarna långsamt upp på de mellanliggande profilerna vid nacken och passa in fönstersyllen i takprofilerna. För den försiktigt på plats enligt W.
- För in en bult, från den högra sidan, i spåret på varje mellanliggande takprofilen för att fästa stabilisator (299).

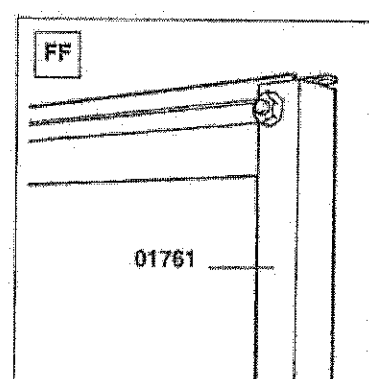
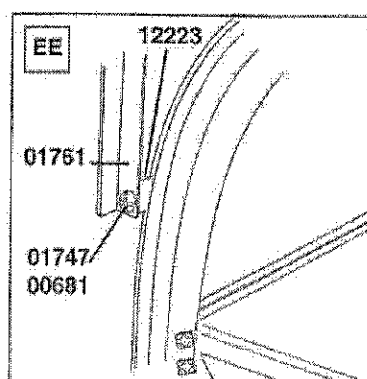
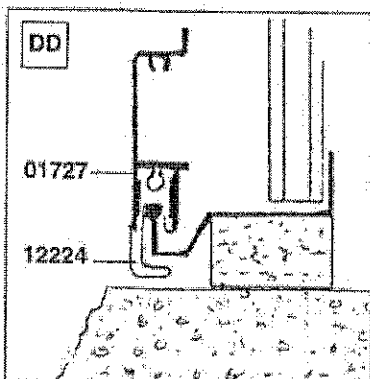
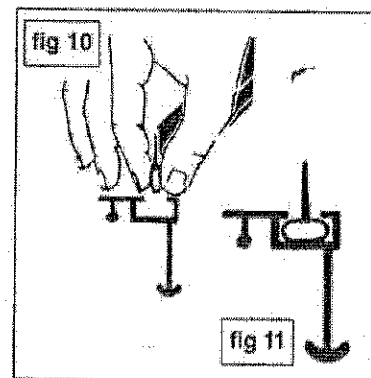
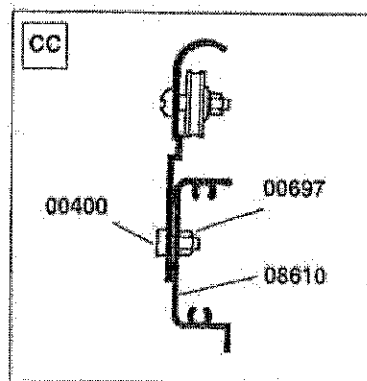
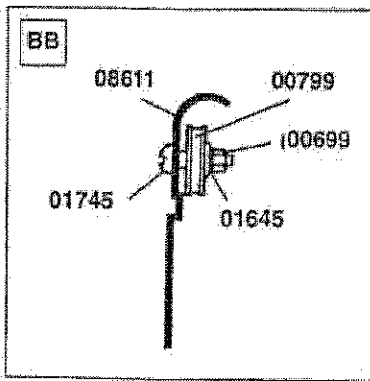
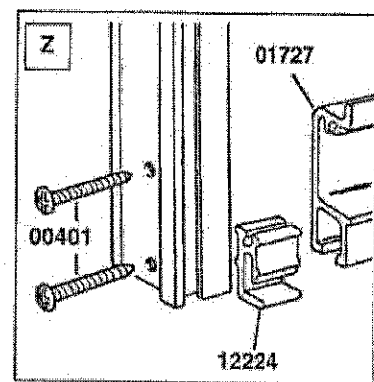
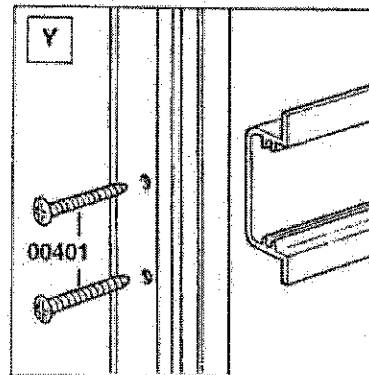
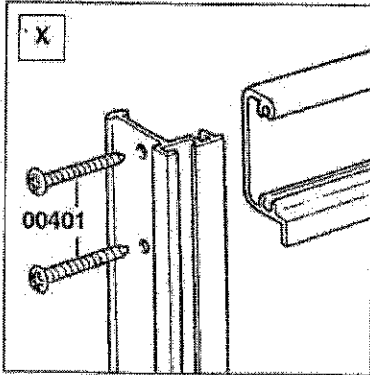
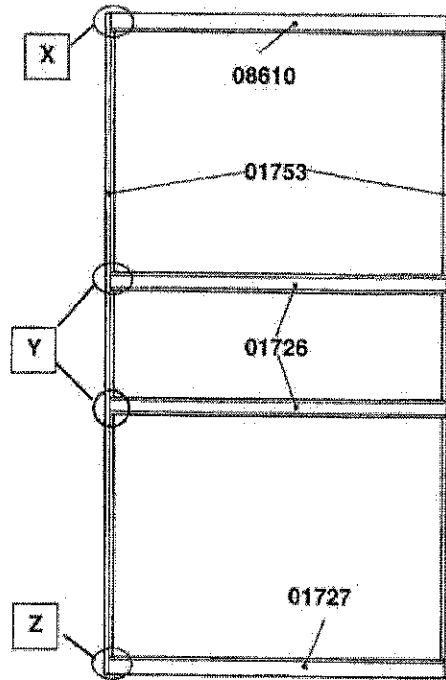
- Fast den topp på varje mellanliggande profilen och de stabilisator på mellanliggande profiler enligt U.
- Lyft upp stommen på den färdiga grunden.
- Kontrollera med en lodlina att växthuset är vertikalt och fast ordentligt. Se avsnitt grund, sida 5.
- Kontrollera igen att växthuset är vertikalt och skruva fast diagonalskrävorna ordentligt.
- Tryck in den övre delen av gavelprofilerna i varje ända, mellanrummet vid nacken försvinner.
- Drag åt alla muttrar och bultar, men drag åt så hårt att gångorna på bultarna skadas.
- Växthuset kan tätas genom att applicera silikonättring (medföljer ej) i alla fogar.

5. Samenspænding

- Fastgør de mellemliggende bjælker (1748) til de samme bolte som sideskræstiverne, som i R. Læg mærke til at den længste, lige del af den mellemliggende bjælke skal ligge langs med siden af drivhuset og passe til gavljenden.
- For 86 drivhusets vedkommende, bolte den nederste del af den midterste mellemliggende bjælke (1748) til sidekarmstakken, som i S.
- Fra tagrygsenden, lad to bolt glide ned i rillen på hver mellemliggende bjælke for at fastgøre tagdækningsstivere, som i T.
- For at få vindueskarmen (08615) til at glide ind mellem de mellemliggende bjælker, skal de først sætte en bolt i hver ende af karmen, som i V, med bolt hovederne øverst.
- Fjern så møtrikkerne på toppen af de mellemliggende bjælker ved tagryggen og lad vindueskarmen glide ind på plads mellem tagbjælkerne, som i W.
- Lad en bolt glide fra tagrygsenden ned i rillen på hver mellemliggende tagbjælke for at fastgøre (299).

- Fastgør de mellemliggende bjælker til tagryggen og lægstivene til de mellemliggende bjælker som i U.
- Læg rammen over på den færdige sokkel.
- Kontrollér med en lodret om drivhuset er lodret og fastgør det godt. Se sokkelafsnittet side 5.
- Kontrollér en gang til, om drivhuset er lodret og spænd skræstiverne godt fast.
- Træk den øverste del af gavlbjælkerne ind i hver side, så mellemrummet ved tagryggen lukkes.
- Fastspænd alle møtrikker og bolte, men spænd dem ikke så hårdt, at de ødelægger bolterens gevind.
- Hvis De ønsker at tætte Deres drivhus, skal De bruge silicone-fugemasse (følger ikke med) på alle samlinger.

6



6. Door

- Lay the parts on the ground, and attach the vertical door bars (1753) to the top door bar (08610) using screws (401) as in X.
- Fit the two intermediate door bars (1726) in the same way as in Y.
- Fit bottom door bar (1727) to vertical bars as in Z.
- To fit the soft PVC weatherseal (1762) to vertical door bars, first pinch the hollow part of the seal flat, as in fig. 10, and then insert into the groove in the back of the vertical door bar.
- Work you way along the door bar in a series of pinching movements making sure that the weatherseal is trapped in the groove, as in fig. 11.
- Trim any extra length with a sharp knife.
- Assemble both door wheels (799) to door wheelhousing (08611) using screw, nut and washer (1745, 699, 1645) as in BB.
- Loosely fit wheelhousing to door rail as in CC.

6. Tür

- Teile auf dem Boden auslegen und die vertikalen Türprofile (1753) wie in X mit Schrauben (401) am oberen Türprofil (08610) befestigen.
- Die beiden Türzwischenprofile (1726) wie in Y anbringen.
- Das untere Türprofil (1727) wie in Z an den vertikalen Profilen anbringen.
- Zur Anbringung der weichen PVC-Dichtung (1762) an den vertikalen Türprofilen zuerst den hohlen Teil der Dichtung wie in Abb. 10 flachdrücken und dann in die Rille in der Rückseite des vertikalen Türprofils einsetzen.
- Die Dichtung am Türprofil entlang einsetzen, sie dabei öfter zusammendrücken und sicherstellen, daß sie wie in Abb. 11 in der Rille eingeklemmt ist.
- Übersiehende Dichtungsenden mit einem scharfen Messer abschneiden.
- Beide Türrollen (799) wie in BB mit Schraube, Mutter und Scheibe (1745, 699, 1645) an das Türrollengehäuse (08611) montieren.
- Türrollengehäuse wie in CC lose an Türeliste anbringen.

6. Porte

- Disposez les pièces sur le sol, et attachez les barres de porte verticale (1753) à la barre de porte supérieure (08610) à l'aide des vis (401), comme dans X.
- Montez les deux barres intermédiaires de porte (1726) de la même manière qu'en Y.
- Montez la barre de porte inférieure (1727) sur les barres verticales, comme dans Z.
- Pour monter le joint isolant Weatherseal en PVC doux (1762) sur les barres de porte verticales il faudra d'abord pincer la partie creuse du joint de façon à l'aplatir, comme dans la fig. 10, puis il faudra l'introduire dans la rainure prévue dans la partie arrière de la barre de porte verticale.
- Continuez de la même façon le long de la barre de porte, par mouvements de pincement en vous assurant que le joint isolant est bien encastré dans la rainure, comme dans la fig. 11.
- Coupez toute longueur excédentaire avec une lame aiguisée.
- Montez les deux roulettes de porte (799) sur l'ensemble roulettes (08611) à l'aide de la vis, de l'écrou et de la rondelle (1745, 699, 1645), comme dans BB.
- Montez, sans serrer, l'ensemble roulettes sur la traverse de porte, comme dans CC.

Door Hanging

- Slide the door onto the door track, making sure the bottom door bar fits over the sill, as in DD.
- Fit door track support (1761) at the bottom using spacer (12223) and fix using nut and bolt (681, 1747) as in EE.
- Fix at top by sliding bolt head into the back of the door track as in FF.
- N.B. Door track support must be vertical and door track parallel to sill.
- Adjust the bolts on the wheelhousing, so that the weight of the door is taken by the wheels, but ensuring that the bottom door bar fits over the sill, so that it acts as a guide, and that the vertical door bars do not catch on the track.
- The door track can also be adjusted by loosening the two bolts on the inside and moving track up or down as necessary.
- Tighten the bolts so that the door is held firmly in place.

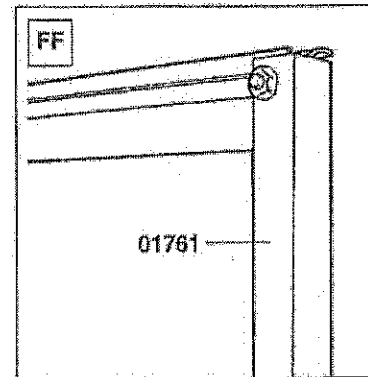
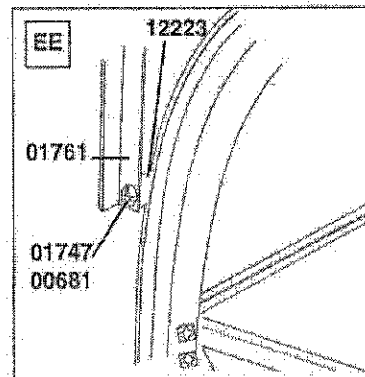
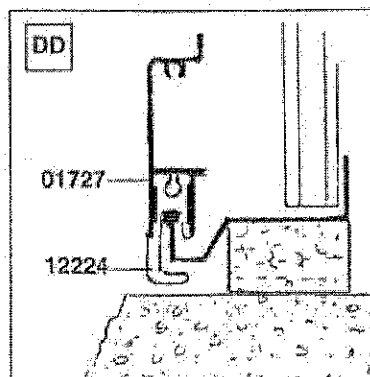
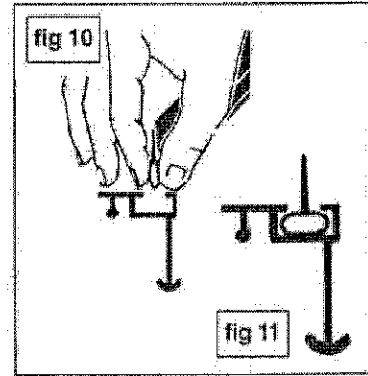
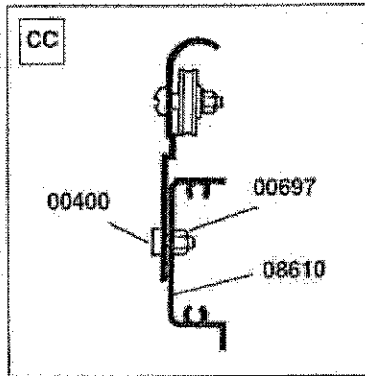
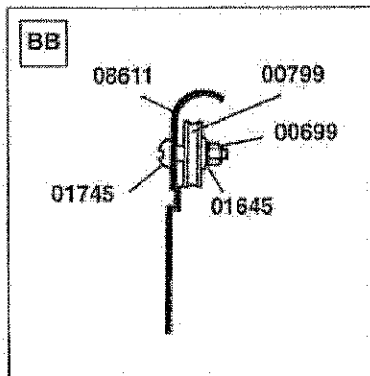
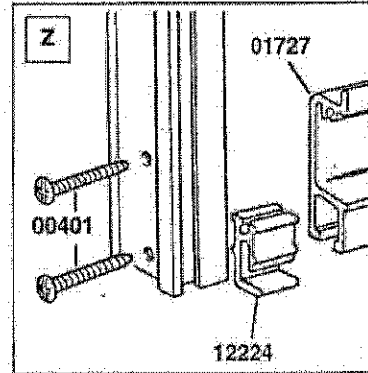
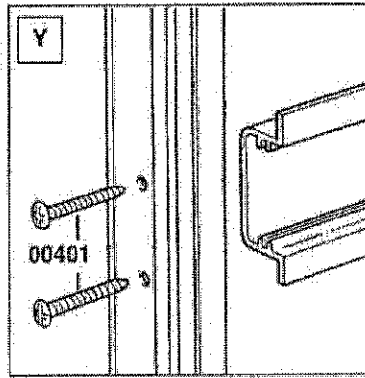
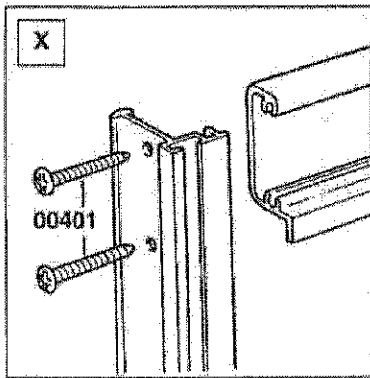
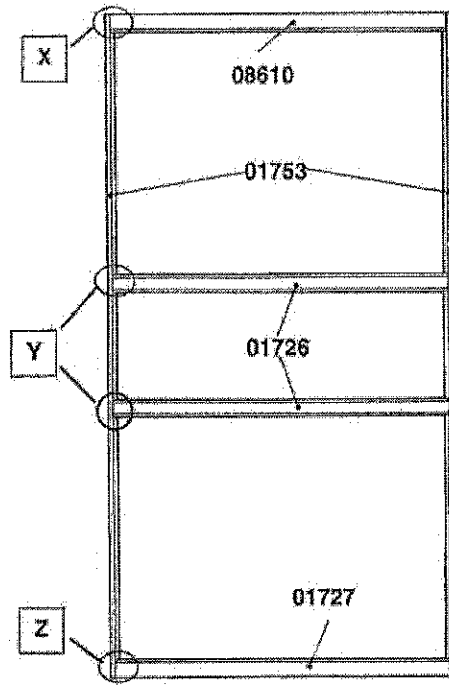
Einhängen der Tür

- Die Tür auf die Türschiene schieben, dabei sicherstellen, daß das untere Profil der Tür wie in DD über die Schwelle paßt.
- Türschienenstütze (1761) mit Abstandsleiste (12223) am Unterteil anbringen und wie in EE mit Mutter und Schraube (681, 1747) befestigen.
- Am Oberteil wie in FF durch Einschleiben eines Schraubkopfes in die Rückseite der Türschiene befestigen.
- N.B. Die Türschienenstütze muß vertikal und die Türschiene parallel zur Schwelle sein.
- Die Schrauben am Rollengehäuse so einstellen, daß die Rollen das Gewicht der Tür tragen.
- Dabei aber sicherstellen, daß das untere Türprofil über die Schwelle paßt, damit diese als Führung fungiert, und daß die vertikalen Türprofile nicht auf der Schiene hängenbleiben.
- Die Türschiene kann auch durch Lockern der zwei Schrauben auf der Innenseite eingestellt werden und dadurch, daß die Schiene gegebenenfalls nach oben oder unten bewegt wird.
- Die Schrauben so festziehen, daß die Tür fest in ihrer Position gehalten wird.

Suspension de la porte

- Faites glisser la porte sur la glissière, en vous assurant que la barre de porte inférieure se trouve bien au-dessus du seuil, comme dans DD.
- Montez le support de glissière de porte (1761) à la partie inférieure en utilisant entretoises (12223) et fixez à l'aide de l'écrou et du boulon (681, 1747), comme dans EE.
- Fixez à la partie supérieure en faisant glisser la tête du boulon dans la partie arrière de la glissière de porte, comme dans FF.
- N.B. Le support de glissière de porte doit être vertical et la traverse de porte parallèle par rapport au seuil.
- Ajustez les boulons au niveau de l'ensemble roulettes, de façon à ce que le poids de la porte soit pris par les roulettes, mais en s'assurant que la barre de porte inférieure se trouve bien au-dessus du seuil (qui agit donc comme guide) et que les barres de porte verticales n'accrochent pas la glissière.
- Il est également possible de régler la glissière de porte: il suffit, pour cela, de desserrer les deux boulons situés du côté interne, puis de déplacer la glissière vers le haut ou vers le bas, selon les besoins.
- Serrez les boulons de façon à ce que la porte soit fermement maintenue en place.

6



6. Door

- Plaats alle onderdelen op de grond en bevestig de verticale deurstang (1753) aan de bovendeurstang (08610) met schroeven (401) (zie X).
- Breng de twee deurtussenstangen (1726) aan op dezelfde wijze als in Y aangetoond.
- Breng de deuronderstang (1727) aan de verticale stangen aan op dezelfde wijze als in Z aangetoond.
- Teneinde de zachte PVC weerbestendige afdichting aan de verticale deurstangen aan te brengen, dient men eerst het holle gedeelte van het afdichtmateriaal plat te knijpen (zie fig. 10) en dit vervolgens in de sleuf achterin de verticale deurstang te drukken.
- Doe dit langs de gehele deurstang in een serie knijpbewegingen en verzeker zich ervan dat de strook afdichtmateriaal stevig in de sleuf klemt (zie fig. 11).
- Snij het teveel aan lengte af met een aangepast mes.
- Bevestig beide deurwielen (799) aan het deurtwielhuis (08611) met schroef, moer en sluitring (1745, 699, 1645) (zie BB).
- Bevestig wielhuis los aan deurtail (zie CC).

Hangen van deur

- Schuif de deur op de deurbaan; verzeker U er van dat de deuronderstang over de rand past (zie DD).
- Breng deurbaansteun (1761) aan de onderkant aan met gebruik van de afstandsrings (12223) en bevestig met bout en moer (1747, 661) (zie EE).
- Bevestig aan de bovenkant door kop van bout van achter in de deurbaan te schuiven (zie FF).
- N.B. De deurbaansteun moet loodrecht, en de deurbaan parallel t.o.v. de rand staan. Verdraai de bouten op het wielhuis zodat het gewicht van de deur door de wielen wordt opgevangen, doch verzeker er zich tezelfdertijd van dat de deuronderstang over de rand past zodat deze als geleiding dienst doet, en tevens dat de verticale deurstangen niet in aanraking komen met de baan.
- De deurbaan kan ook ingesteld worden met de 2 bouten binnen in de baan en de baan deovereenkomstig naar boven of beneden te verschuiven.
- Draai de bouten stevig aan zodat de deur vast op zijn plaats wordt gehouden.

6. Dörr

- Læg ut delarna på marken och fäst de vertikala dörrprofilerna (1753) på den övre dörrprofilen (08610) med skruvar (401) enligt X.
- Fäst de två mellanliggande dörrprofilerna (1726) på samma sätt enligt Y.
- Fäst den undre dörrprofilen (1727) på vertikallprofilerna enligt Z.
- För att anbringa den mjuka PVC tätningen (1762), plattar Du först ut den ihålliga delen av tätningen, enligt fig. 10. För sedan in den i spåret på baksidan av den vertikala dörrprofilen.
- Arbeta hela vägen längs dörrprofilen med en serie nyprövningar och se till att tätningen är instoppad i spåret enligt fig. 11.
- Skär av eventuellt överflödigt längd med en vassa kniv.
- Montera de två dörrullarna (799) på rullprofilen (08611) med skruv, mutter och bricka (1745, 699, 1645) enligt BB.
- Fäst rullprofilen löst på dörrskenan enligt CC.

Hängning av dörr

- För över dörren på dörrskenan, se till att den undre dörrprofilen passar över tröskeln enligt DD.
- Montera stödet till dörrskenan (1761) längst ned med hjälp av de två brickorna (12223) och fäst med mutter och bult (661, 1747) enligt EE.
- Fäst längst upp genom att föra in bultfuvudet på baksidan av dörrskenan enligt FF.
- Obs. Stödet till dörrskenan måste vara vertikalt och dörrskenan parallell med tröskeln.
- Justera bultarna på rullprofilen, så att dörrens vikt bärs upp av rullarna, men se till att den undre dörrprofilen passar över tröskeln, så att den fungerar som en guide, och att de vertikala dörrprofilerna inte hakar i skenan.
- Dörrskenan kan också justeras genom att lossa på de tre bultarna på framsidan och flytta skenan uppåt eller nedåt efter behov.
- Drag åt bultarna så att dörren hålls stadigt på plats.

6. Dør

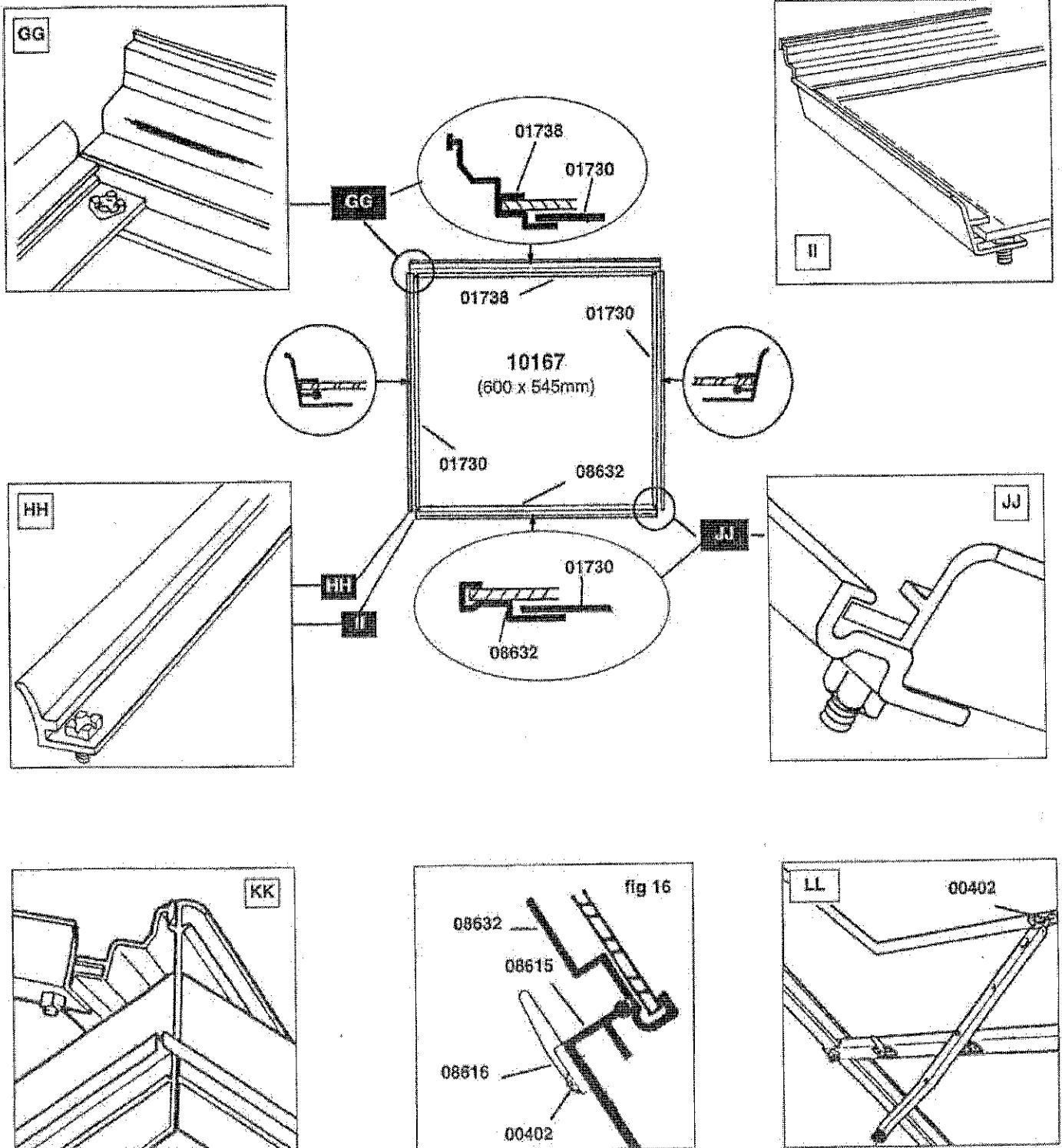
- Læg delene på jorden og fastgør dørens lodrette stykker (1753) til dens topstykke (08610) med skruer (401) som i X.
- Monter dørens to mellemstykker (1726) på samme måde som i Y.
- Monter dørens bundstykke (1727) på de lodrette stykker som i Z.
- Før af montere den bløde dørpakning (1762) på de lodrette dørstykker klem først den hule af pakningen sammen, så den er flad, som i fig. 10, og stik den så ind i rillen bag på det lodrette dørstykke.
- Gå frem ved at arbejde langs med dørstykket og klemme et lille stykke af listen sammen ad gangen. Idet man skal sørge for at den kommer til at sidde godt fast i rillen som vist i fig. 11.
- Skær det stykke, der evt. bliver tilovers, af med en skarp kniv.
- Monter begge dørhjul i (799) hjulhuset (08611) med skruer, møtrik og underlagslæde (1745, 699, 1645) som i BB.
- Monter hjulhuset løst på dørskinnen som i CC.

Påsrkning af dør

- Lad dørren glide på dørskinnen. Idet man skal sørge for at dørens bundstykke passer over trøskelen som i DD.
- Dørskinnens støtte (1761) sættes på forinden ved hjælp af begge afstandstykker (12223) og fastgøres med møtrik og bolt (661, 1747) som i EE.
- Foroven sættes dørren på ved at lade boltanfugtet glide ind i dørskinnens bageste del som i FF.
- N.B. Dørskinnens støtte skal være lodret og dørskinnen skal være parallel med dørtærskelen.
- Juster boltene på hjulhuset, så dørens vægt tages af hjulene, men sørg for at dørens bundstykke passer over trøskelen, så det virker som styr, og at de lodrette stykker ikke går på ved skinnen.
- Dørskinnen kan også justeres ved at løsne 2 bolte på indersiden og flytte skinnen op eller ned efter behov.
- Boltene strammes, så dørren holdes godt på plads.

7

Assembly method for glazing materials up to 3,5 mm thick.
 Montagehinweis für Verglasungsarten bis 3,5 mm Dicke.
 Notice adaptée a des matériaux jusqu' à 3,5 mm d'épaisseur.
 Montage methode voor maximaal 3,5 mm dikke materialen.
 Metodo di montaggio con vetri o plastiche non superiori ai 3,5 mm di spessore.
 Montering af glas eller polykarbonat indtil 3,5 mm tykkelse.
 Montering av glas eller polycarbonat max. 3,5 mm.
 Monteringsmetode benyttes for glass inntil 3,5 mm tykkelse.
 Paksuudeltaan max. 3,5 mm lasitusmateriaalille.



7. Roof Vent

- Bolt both side bars (1730) to roof vent hinge (1738) as in GG.
- Fit bolts to bottom of side bars (1730) as in HH.
- Slide glass in side bars as in II.
- Slot roof vent bottom bar (08632) onto side bars and fix as in JJ.
- Check roof vent frame is square, and tighten nuts, holding bottom bolt head with a knife blade if necessary.
- Slide top bar of roof vent into mating portion of the ridge bar as in KK and slide into position required.
- Adjust the roof vent sill bar so it mates with vent bottom bar as in fig. 16 and tighten nuts.

- If you have difficulty sliding the roof vent, the parts may be lubricated with a little petroleum jelly or grease.
- If the roof vent catches on the top of the glazing bar, the nut holding the bar may be slackened off and the glazing bar moved slightly.
- Fit roof vent stay (08617) to vent bottom bar, using screws (402) as in LL.
- Fit both roof vent stay pegs (08616) to vent sill using screws (402) as in LL.

7. Dachlüfter

- Beide Seitenprofile (1730) wie in GG an das Dachlüfterscharnier (1738) schrauben.
- Schrauben wie in HH an den Untersaiten der Seitenprofile anbringen.
- Glas wie in II in die Seitenprofile einschieben.
- Unteres Profil des Dachlüfters (08632) auf die Seitenprofile aufsetzen und wie in JJ befestigen.
- Kontrollieren, ob der Dachlüfterrahmen rechtwinklig ist und die Muttern festziehen, dafür nötigenfalls den Kopf der unteren Schraube mit einer Messerklinge halten.
- Oberes Profil des Dachlüfters wie in KK in den Paßabschnitt des Firstprofils einschleiben und in die gewünschte Position schieben.
- Das Dachlüfterschwellenprofil so einstellen, daß es wie in Abb. 16 an das untere Profil des Dachlüfters paßt, und Muttern festziehen.
- Wenn sich der Dachlüfter nur schwierig einschleiben läßt, können die Teile mit etwas Naturvaseline oder Fett geschmiert werden.

- Wenn der Dachlüfter am Oberteil des Verglasungsprofils hängenbleibt, kann die Mutter, mit der das Profil befestigt ist, gelöst und das Verglasungsprofil leicht verschoben werden.
- Dachlüfteraussteifer (08617) wie in LL mit Schrauben (402) am unteren Profil des Dachlüfters anbringen.
- Die beiden Zapfen (08616) für den Dachlüfteraussteifer wie in LL mit Schrauben (402) an der Lüfterschwelle anbringen.

7. Fenêtre de toit

- Boulonnez les deux barres latérales (1730) sur la charnière de fenêtre de toit (1738), comme dans GG.
- Montez les boulons sur la partie inférieure des barres latérales, comme dans HH.
- Faites glisser le verre dans les barres latérales, comme dans II.
- Encastrez la barre inférieure de la fenêtre de toit (08632) dans les barres latérales et fixez, comme dans JJ.
- Assurez-vous que le cadre de la fenêtre de toit est d'équerre, serrez les écrous en maintenant la tête du boulon inférieur à l'aide d'une lame de couteau, si cela est nécessaire.
- Faites glisser la barre supérieure de la fenêtre de toit dans la partie correspondante de la barre en faîteau, comme dans KK, et faites glisser dans la position requise.
- Ajustez la barre de seuil de la fenêtre de toit de manière à ce qu'elle corresponde à la barre inférieure de la fenêtre de toit, comme dans la Fig. 16 et serrez les écrous.

- Si vous avez des difficultés à mettre la fenêtre de toit en position, vous pouvez lubrifier les pièces avec un peu de vaseline ou de graisse.
- Si la fenêtre de toit accroche le haut de la barre de vitrage, on peut desserrer l'écrou retenant cette barre et déplacer légèrement la barre de vitrage.
- Montez le support de fenêtre (08617) sur la barre inférieure de la fenêtre à l'aide des vis (402), comme dans LL.
- Montez les deux chevilles d'ancrage de la fenêtre de toit (08616) sur le seuil, à l'aide des vis (402) comme dans LL.

7. Dakopening

- Bevestig beide zijstangen (1730) met bouten aan dakopeningscharnier (1738) (zie gg).
- Breng bouten onderaan zijstangen aan (zie HH).
- Schuif glas in zijstangen (zie II).
- Plaats dakopening-onderstaang (08632) in zijstangen en bevestig (zie JJ).
- Controleer of frame van dakopening haaks staat, draai de moeren aan; indien nodig, houd de kop van onderbout vast met een mes om meedraaien te voorkomen.
- Schuif bovenbalk van dakopening in bijbehorende deel van de nokstang (zie KK) en vervolgens in de gewenste positie.
- Stel dakopening-randstang in zodat het aan de opening-onderstaang aanpast (fig. 16) en draai moeren aan.
- Als de dakopening moeilijk te schuiven is, mogen de delen gesmeerd worden met wat vaseline of vet.

- Als de dakopening in aanraking komt met de bovenkant van de verglazingsstang, kan de moer die de stang in plaats houdt enigszins losgedraaid worden en de verglazingsstang wat verschoven worden.
- Bevestig dakopening-stut (08617) aan opening-onderstaang met schroeven (402) (zie LL).
- Bevestig beide dakopening-auspenners (08616) aan de openingrand met schroeven (402) (zie LL).

7. Takfönster

- Skruva fast de två sidoprofilerna (1730) på gångjärnet till fönstret (1738) enligt GG.
- För in bultar längst ned på sidoprofilerna enligt HH.
- För in glas i sidoprofilerna enligt II.
- Passa in den undre profilen till takfönstret (08632) över sidoprofilerna och fäst enligt JJ.
- Kontrollera att fönsterramen är vinkelrät och drag åt muttrarna - håll de undre bultkåvudet med ett knivblad vid behov.
- För in den övre profilen till takfönstret i den passande delen av nokprofilen enligt KK och placera i önskat läge.
- Justera sylprofilen till takfönstret, så att den passar den undre fönsterprofilen enligt fig. 16 och drag åt muttrarna.

- Om det skulle vara svårt att flytta på takfönstret, kan delarna smörjas med lite vaselin eller fett.
- Om takfönstret hakar i längret upp på glasningsprofilen, kan du lossa på muttern som håller profilen och flytta lite grann på glasningsprofilen.
- Fäst hakblecket (08617) på den undre fönsterprofilen med skruvar (402) enligt LL.
- Fäst de båda fönsterhakarna (08616) på fönstersylen med skruvar (402) enligt LL.

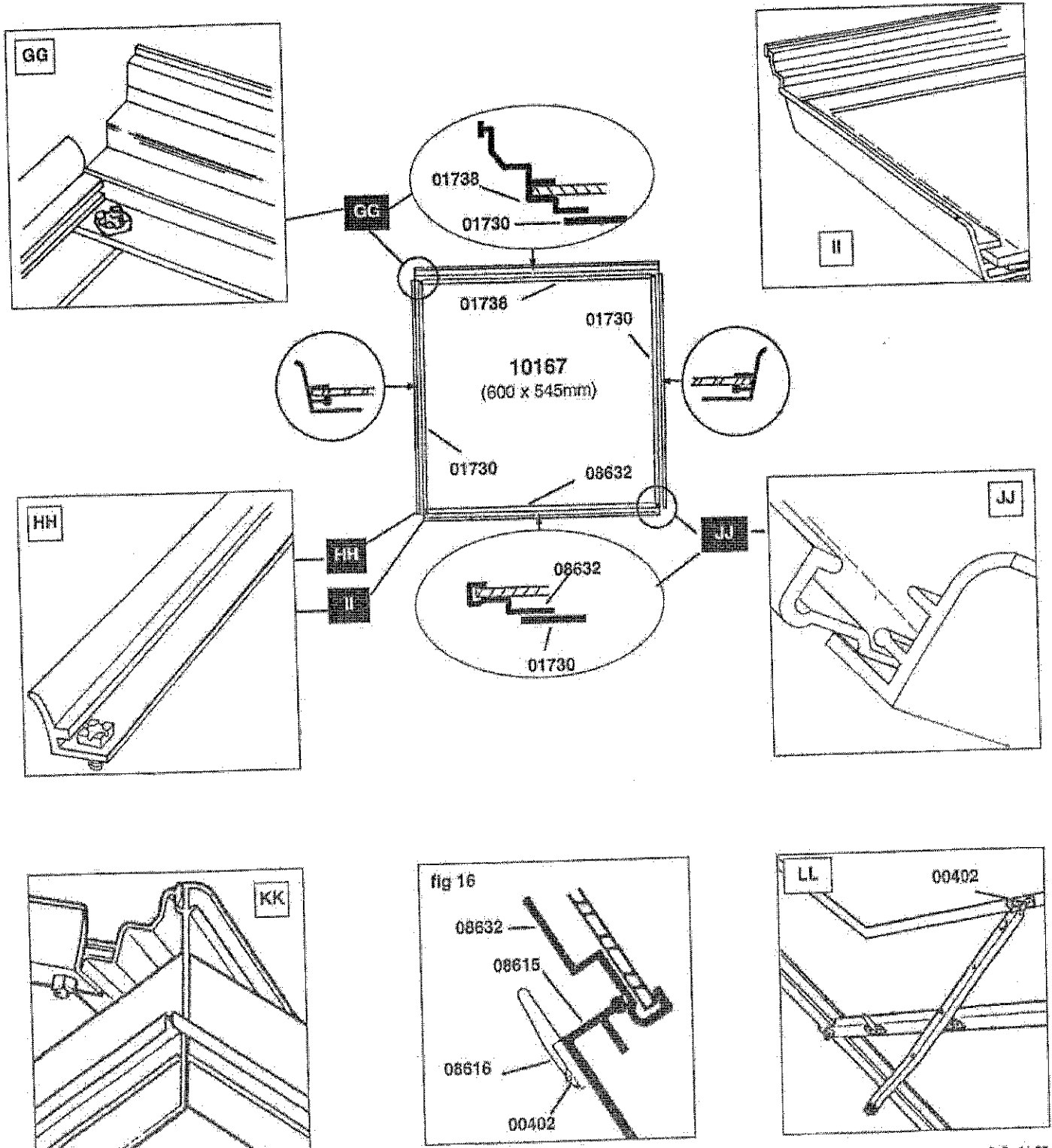
7. Tagvindu

- Bolt begge sideslykker (1730) til tagvinduet hængsel (1738) som i GG.
- Monter bolte på det nederste af sideslykkerne som i HH.
- Lad glæsel glide ind i sideslykkerne som i II.
- Sæt tagvinduet bundstykke (08632) på sideslykkerne og fastgør som i JJ.
- Kontroller at tagvinduet ramme er retvinklet og stram møtrikkerne, idet det nederste bolthoved om nødvendigt holdes med et knivblad så bolten ikke kan dreje.
- Lad tagvinduet topstykke glide på den del af tagrygstangen, som det skal sidde på, som i KK, og anbring det i den ønskede position.
- Juster tagvinduet karmestykke, så det passer til vinduets bundstykke, som i fig. 16 og stram møtrikkerne.

- Hvis det er vanskeligt at få tagvinduet til at glide, kan man smøre det med lidt vaselin eller fedt.
- Hvis tagvinduet går på ved det øverste af glæsstangen, kan man løsne møtrikken, der holder stangen, så glæsstangen kan flyttes lidt.
- Monter tagvinduet holder (08617) på vinduets bundstykke med skruer (402) som i LL.
- Sæt begge tappe (08616) til tagvinduet holder på vindueskarmen med skruer (402) som i LL.

7

Assembly method for glazing materials from 3.6 mm to 4.5 mm thick.
 Montagehinweis für Verglasungsarten bis 3,6 mm bis 4,5 mm Dicke.
 Notice adapté a des matériaux compris entre 3,6 mm a 4,5 mm d'épaisseur.
 Montage methode voor materialen tussen 3,6 mm en 4,5 mm dikte.
 Metodo di montaggio con vetri o plastiche di spessore da 3,6 mm a 4,5 mm.
 Montering af glas eller polykarbonat fra 3,6 til 4,5 mm tykkelse.
 Montering av glas eller polycarbonat max. 3,6 mm till 4,5 mm.
 Monteringsmetode benyttes for glass fra 3,6 mm - 4,5 mm tykkelse.
 Paksuudeltaan max. 3,6 - 4,6 mm lasitusmateriaalille.



7. Roof Vent

- Bolt both side bars (1730) to roof vent hinge (1738) as in GG.
- Fit bolts to bottom of side bars (1730) as in HH.
- Slide glass in side bars as in II.
- Slot roof vent bottom bar (08632) onto side bars and fix as in JJ.
- Check roof vent frame is square, and tighten nuts, holding bottom bolt head with a knife blade if necessary.
- Slide top bar of roof vent into mating portion of the ridge bar as in KK and slide into position required.
- Adjust the roof vent sill bar so it mates with vent bottom bar as in fig. 16 and tighten nuts.

- If you have difficulty sliding the roof vent, the parts may be lubricated with a little petroleum jelly or grease.
- If the roof vent catches on the top of the glazing bar, the nut holding the bar may be slackened off and the glazing bar moved slightly.
- Fit roof vent stay (08617) to vent bottom bar, using screws (402) as in LL.
- Fit both roof vent stay pegs (08616) to vent sill using screws (402) as in LL.

7. Dachlüfter

- Beide Seitenprofile (1730) wie in GG an das Dachlüfterscharnier (1738) schrauben.
- Schrauben wie in HH an den Unterseiten der Seitenprofile anbringen.
- Glas wie in II in die Seitenprofile einschieben.
- Unteres Profil des Dachlüfters (08632) auf die Seitenprofile aufsetzen und wie in JJ befestigen.
- Kontrollieren, ob der Dachlüfterrahmen rechteckig ist und die Muttern festziehen, dafür nötigenfalls den Kopf der unteren Schraube mit einer Messerklinge halten.
- Oberes Profil des Dachlüfters wie in KK in den Paßabschnitt des Firstprofils einschleiben und in die gewünschte Position schieben.
- Das Dachlüfterschwelprofil so einstellen, daß es wie in Abb. 16 an das untere Profil des Dachlüfters paßt, und Muttern festziehen.
- Wenn sich der Dachlüfter nur schwierig einschieben läßt, können die Teile mit etwas Naturvaseline oder Fett geschmiert werden.

- Wenn der Dachlüfter am Oberteil des Verglasungsprofils hängenbleibt, kann die Mutter, mit der das Profil befestigt ist, gelöst und das Verglasungsprofil leicht verschoben werden.
- Dachlüfteraussteller (08617) wie in LL mit Schrauben (402) am unteren Profil des Dachlüfters anbringen.
- Die beiden Zapfen (08616) für den Dachlüfteraussteller wie in LL mit Schrauben (402) an der Lüfterschwelle anbringen.

7. Fenêtre de toit

- Boulonnez les deux barres latérales (1730) sur la charnière de fenêtre de toit (1738), comme dans GG.
- Montez les boulons sur la partie inférieure des barres latérales, comme dans HH.
- Faites glisser le verre dans les barres latérales, comme dans II.
- Encastrez la barre inférieure de la fenêtre de toit (08632) dans les barres latérales et fixez, comme dans JJ.
- Assurez-vous que le cadre de la fenêtre de toit est d'équerre, serrez les écrous en maintenant la tête du boulon inférieur à l'aide d'une lame de couteau, si cela est nécessaire.
- Faites glisser la barre supérieure de la fenêtre de toit dans la partie correspondante de la barre en falteau, comme dans KK, et faites glisser dans la position requise.
- Ajustez la barre de seuil de la fenêtre de toit de manière à ce qu'elle corresponde à la barre inférieure de la fenêtre de toit, comme dans la Fig. 16 et serrez les écrous.

- Si vous avez des difficultés à mettre la fenêtre de toit en position, vous pouvez lubrifier les pièces avec un peu de vaseline ou de graisse.
- Si la fenêtre de toit accroche le haut de la barre de vitrage, on peut desserrer l'écrou retenant cette barre et déplacer légèrement la barre de vitrage.
- Montez le support de fenêtre (08617) sur la barre inférieure de la fenêtre à l'aide des vis (402), comme dans LL.
- Montez les deux chevilles d'ancrage de la fenêtre de toit (08616) sur le seuil, à l'aide des vis (402) comme dans LL.

7. Dakopening

- Bevestig beide zijstangen (1730) met bouten aan dakopeningsscharnier (1738) (zie gg).
- Breng bouten onderaan zijstangen aan (zie HH).
- Schuif glas in zijstangen (zie II).
- Plaats dakopening-onderstang (08632) in zijstangen en bevestig (zie JJ).
- Controleer of frame van dakopening haaks staat, draai de moeren aan, indien nodig; houd de kop van onderbout vast met een mes om meedraaien te voorkomen.
- Schuif bovenbalk van dakopening in bijbehorende deel van de nokstang (zie KK) en vervolgens in de gewenste positie.
- Stel dakopening-randstang in zodat het aan de opening-onderstang aanpast (fig. 16) en draai moeren aan.
- Als de dakopening moeilijk te schuiven is, mogen de delen gesmeerd worden met wat vaseline of vet.

- Als de dakopening in aanraking komt met de bovenkant van de verglazingsstang, kan de moer die de stang in plaats houdt enigszins losgedraaid worden en de verglazingsstang wat verschoven worden.
- Bevestig dakopening-slut (08617) aan opening-onderstang met schroeven (402) (zie LL).
- Bevestig beide dakopening-stulpennen (08616) aan de openingrand met schroeven (402) (zie LL).

7. Takfönster

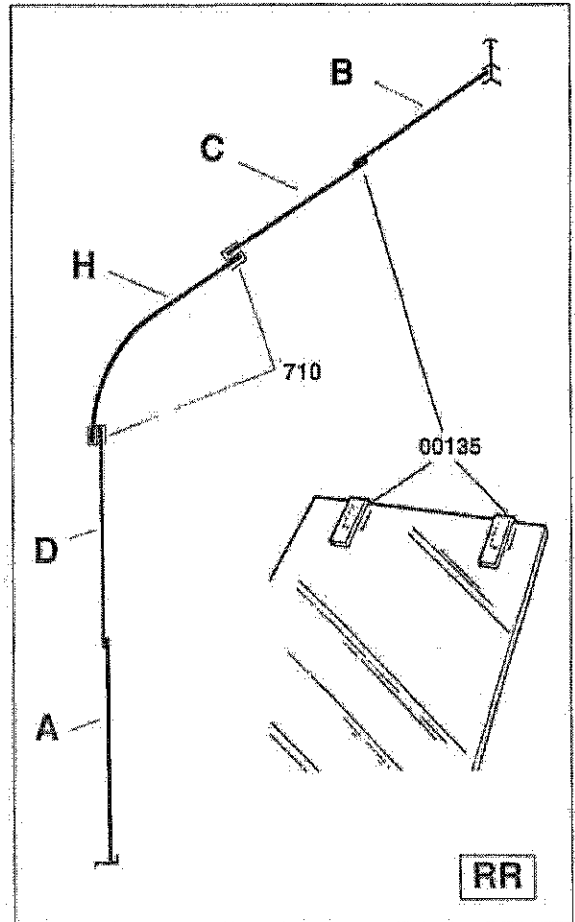
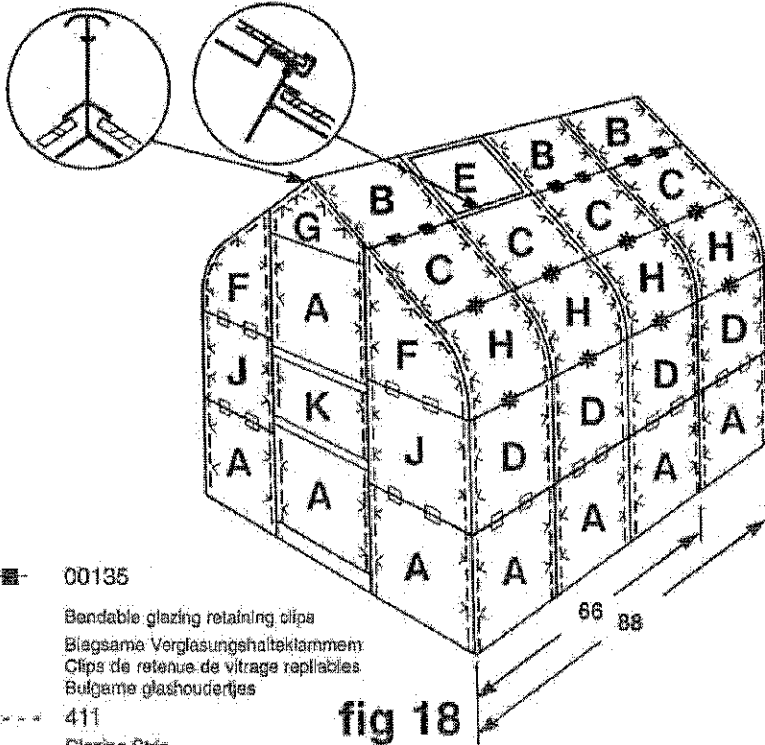
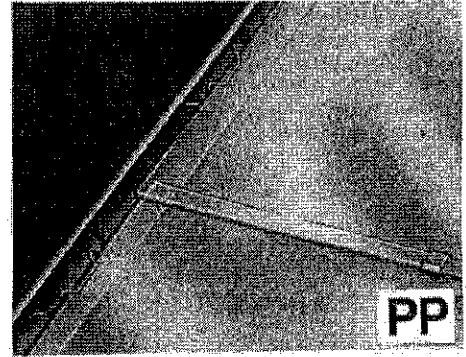
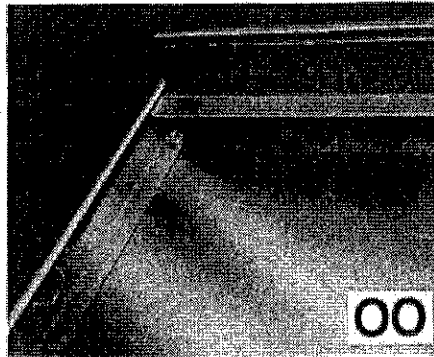
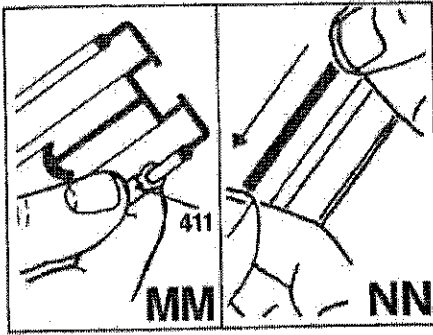
- Skruva fast de två sidoprofilerna (1730) på gångjärnet till fönstret (1738) enligt GG.
- För in bultar längst ned på sidoprofilerna enligt HH.
- För in glas i sidoprofilerna enligt II.
- Passa in den undre profilen till takfönstret (08632) över sidoprofilerna och fäst enligt JJ.
- Kontrollera att fönsterkarmen är vinkelrikt och drag åt muttrarna – håll de undre bulthuvudet med ett knivblad vid behov.
- För in den övre profilen till takfönstret i den passande delen av nokprofilen enligt KK och placera i önskat läge.
- Justera sylprofilen till takfönstret, så att den passar den undre fönsterprofilen enligt fig. 16 och drag åt muttrarna.

- Om det skulle vara svårt att flytta på takfönstret, kan delarna smörjas med lite vaselin eller fett.
- Om takfönstret hakar i längst upp på glasringsprofilen, kan Du lossa på muttern som håller profilen och flytta lite grann på glasringsprofilen.
- Fäst hakblocket (08617) på den undre fönsterprofilen med skruvar (402) enligt LL.
- Fäst de båda fönsterakarna (08616) på fönsterstylen med skruvar (402) enligt LL.

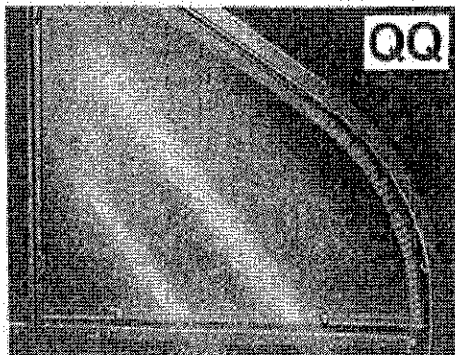
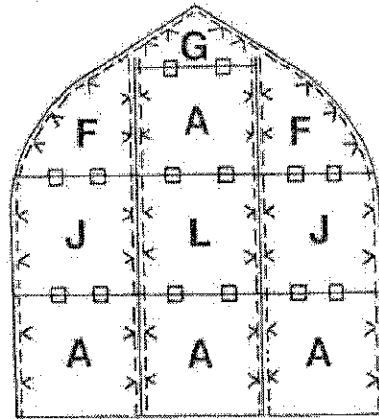
7. Tagvindue

- Bolt begge sidesykker (1730) til tagvindues hængsel (1738) som i GG.
- Monter bolte på det nederste af sidesykkene som i HH.
- Lad glasset glide ind i sidesykkene som i II.
- Sæt tagvindues bundstykke (08632) på sidesykkene og fastgør som i JJ.
- Kontrollér at tagvindues ramme er retvinklet og stram motrikkene, idet det nederste bolthoved om nødvendigt holdes med et knivblad så boltene ikke kan dreje.
- Lad tagvindues topstykke glide på den del af tagringslængen, som det skal sidde på, som i KK, og anbring det i den ønskede position.
- Juster tagvindues karmestykke, så det passer til vindues bundstykke, som i fig. 16 og stram motrikkene.

- Hvis det er vanskeligt at få tagvinduet til at glide, kan man smøre det med lidt vaseline eller fedt.
- Hvis tagvinduet går på vej, det øverste af glasfængen, kan man løsne motrikkene, der holder stangen, så glasfængen kan flyttes lidt.
- Monter tagvindues holder (08617) på vindues bundstykke med skruer (402) som i LL.
- Sæt begge læpper (08616) til tagvindues holder på vindueskarmen med skruer (402) som i LL.



- 00135
Bendable glazing retaining clips
Biegsame Verglasungshalteklammern
Clips de retenue de vitrage repliables
Bulgsame glashoudertjes
- 411
Glazing Strip
Verglasungsstreifen
Baguette de vitrage
Glashingslist
- 458
Glazing Retaining Clips
Verglasungshalteklammern
Clips de retenue de vitrage
Glashoudertjes
- < 453
Glazing Spring Clips
Verglasungfederklammern
Clips à ressort de vitrage
Glasveerklemmetjes
- * 710
Glazing Retaining Strip
Verglasungsstreifen
Baguette de vitrage
Glasdichtingsstrip



	Glass Size mm	66	86
A	610 x 610	14	16
B	610 x 544	5	7
C	610 x 356	6	8
D	610 x 508	6	8
E	600 x 544	1	1
F	610 x 606	4	4
G	610 x 217	2	2
H	610 x 440 (Plastic)	6	8
J	610 x 533	4	4
K	610 x 300	1	1
L	610 x 540	1	1

- Always wear suitable gloves and safety glasses when handling glass.
- If you have any difficulty in fitting glass do not use excessive force, contact our customer services department for advice.
- Broken glass is a safety hazard – clear it up immediately and dispose with care.

Glazing

- First fit the glazing strip (00411) starting at the top near the ridge bar, pushing the glazing strip onto the glazing bar as in A.
- Holding part of the strip ease it along its length taking care not to stretch it, as in B. Leave about 25mm overlap of extra strip until the greenhouse is glazed and then trim.
- Study the glazing plan in Fig. 1.
- Starting at the bottom (sill) place glass on sill and centralise between glazing bars. Clip in place using two glazing spring clips (00453) on each side as in C and Fig. 1.
- Place two glazing retaining clips (00458) onto top edge of first pane and lift second pane into glazing retaining clips, locate centrally between glazing bars and clip in place as for first pane.

- Fit plastic glazing retaining strip (00710) along the top edge of the second pane of glass D in the side at D.
- Take plastic sheet code H removing protective film from both sides and push plastic glazing retaining strip (00710) onto the top edge.
- Ensure the plastic strips are fully home then insert the plastic sheet into the first plastic strip and centralise between glazing bars. Ensure it is fully home.
- Curve the plastic sheet around the glazing bars and clip in place using four spring clips on each side.
- Insert next pane in plastic strip and push fully home centralise and clip in place using 2 glazing spring clips each side.
- Fit two bendable glazing retaining clips (00135) on to top edge of glass pane as in E.
- Push the last pane up under the ridge bar as far as it will go as in F and centralise. Bend glazing retaining clips (00135) up over lower edge of glass to hold in position. Clip in place using 2 glazing clips per side.
- Repeat for rest of side and roof bays.
- Follow for rest of building.
- Glaze corners as in G.

- Zum Handhaben der Glasscheiben immer geeignete Schutzhandschuhe und -brille tragen.
- Lassen sich Glasscheiben nicht einsetzen bzw. nur schwer einsetzen, nicht gewaltsam vorgehen, sondern sich bei der Kundendienstabteilung diesbezüglich beraten lassen.
- Glasscherben sind ein Sicherheitsrisiko – sie müssen unverzüglich und sorgfältig beseitigt werden.

- Plastic-Verglasungstreifen (00710) an der Oberkante der zweiten Glasscheibe von Feld D (an der Seite) wie in D anbringen.
- Die Folie auf beiden Seiten der Plastikplatte, Code H, abziehen und den Plastik-Verglasungstreifen (00710) auf die Oberkante der Platte aufdrücken.
- Sicherstellen, daß die Plastikstreifen ganz aufgedrückt werden, dann die Plastikplatte in den ersten Plastikstreifen stecken und zwischen den Verglasungsprofilen mittig ausrichten. Sicherstellen daß sie richtig eingesteckt wird.
- Plastikplatte um die Verglasungsprofile biegen und auf jeder Seite mit vier Verglasungsfederklammern festklammern.
- Nächste Scheibe in den Plastikstreifen und ganz eindrücken, mittig ausrichten und auf jeder Seite mit zwei Verglasungsfederklammern festklammern.
- Zwei biegsame Verglasungshalteklammern (00135) wie in E auf der Oberkante der Glasscheibe anbringen.
- Die letzte Glasscheibe so weit wie möglich wie in F nach oben unter das Firstprofil schieben und mittig ausrichten. Verglasungshalteklammern (00135) über die Unterkante der Glasscheibe hochklappen und Glasscheibe so befestigen. Auf jeder Seite mit zwei Verglasungshalteklammern festklammern.
- Den oben beschriebenen Verglasungsvorgang für die Verglasung von Seiten- und Dachfeldern wiederholen.
- Dann den Rest des Gebäudes gemäß der gleichen Anleitung verglasen.
- Ecken wie in G verglasen.

Verglasen

- Zuerst Verglasungstreifen (00411) anbringen, ihn dazu von oben am Firstprofil ausgehend wie in A auf das Verglasungsprofil aufdrücken.
- Streifen wie in B mit einer Hand festhalten und nach und nach aufdrücken. Verglasungstreifen etwa 25mm überstehen lassen, bis das ganze Gewächshaus verglast ist, dann entsprechend abschneiden.
- Verglasungsplan in Abb 1 studieren.
- Von unten (Schwellenprofil) ausgehend verglaste Glasscheibe auf Schwelle aufsetzen und zwischen Verglasungsprofilen mittig ausrichten. An jeder Seite wie in C und Abb. 1 mit zwei Verglasungsfederklammern (00453) festklammern.
- An der Oberkante der ersten Scheibe zwei Verglasungshalteklammern (00458) anbringen, zweite Scheibe in diese Halteklammern einsetzen, zwischen den Verglasungsprofilen mittig ausrichten und wie die erste Scheibe festklammern.

- Portez toujours des gants et des lunettes de protection appropriés au moment de manipuler le verre.
- Si vous avez des difficultés à poser les vitres, ne forcez pas, adressez-vous à notre service après-vente qui vous conseillera.
- Le verre brisé est un véritable danger – enlevez-le immédiatement et faites attention à la façon dont vous en débarrassez.

- Traitement entre les barres de vitrage et fixez en position comme pour la première vitre.
- Posez la baguette de retenue de vitrage en plastique (00710) le long du bord supérieur de la deuxième vitre D sur le côté comme dans D.
- Prenez la feuille de plastique code H dont vous enlevez la pellicule de protection sur les deux faces et enfoncez la baguette de retenue de vitrage en plastique (00710) sur le bord supérieur.
- Assurez-vous que les baguettes en plastique sont bien enfoncées, puis introduisez la feuille en plastique dans la première baguette de vitrage et centrez entre les barres de vitrage. Assurez-vous qu'elle bien enfoncée.
- Incurvez la feuille en plastique autour des barres de vitrage et fixez en position à l'aide de quatre clips à ressort de vitrage de chaque côté.
- Introduisez la vitre suivante dans la baguette en plastique et enfoncez au maximum, centrez en fixez en position à l'aide de 2 clips à ressort de vitrage de chaque côté.
- Mettez deux clips de retenue de vitrage repliables (00135) sur le bord supérieur de la vitre comme dans E.
- Poussez la dernière vitre jusqu'au bout sous la barre latérale comme dans F et centrez. Repliez les clips de retenue de vitrage (00135) sur le bord intérieur du verre pour le maintenir en position. Fixez en position à l'aide de 2 clips de vitrage par côté.
- Répétez l'opération pour les restes des baies latérales et de toit.
- Continuez pour le reste de la serre.
- Vitrez les angles comme dans G.

Vitrage

- Tout d'abord posez la baguette de vitrage (00411) en commençant par le haut près de la barre latérale, en poussant la baguette de vitrage sur la barre de vitrage comme dans A.
- En tenant une partie de la baguette, mettez-la peu à peu en position sur toute sa longueur en veillant à ne pas la tordre, comme dans D. Laissez environ 25mm de longueur de recouvrement de baguette jusqu'à ce que la serre soit entièrement vitrée et coupée.
- Etudiez le plan de vitrage dans la Fig. 1.
- En commençant par le bas (seuil) placez le verre sur le seuil et centrez entre les barres de vitrage. Mettez en position à l'aide de deux clips à ressort de vitrage (00453) de chaque côté comme dans C et la Fig. 1.
- Placez deux clips de retenue de vitrage (00458) sur le bord supérieur de la première vitre et posez la deuxième vitre dans les clips de retenue de vitrage, positionnez cen-

- Altijd geschikte handschoenen en een veiligheidsbril dragen als u met glas werkt.
- Als u moeilijkheden hebt met het inpassen van het glas moet u het niet forceren; in dat geval gelieve contact op te nemen met onze Afdeling Klantendienst voor advies.
- Gebroken glas is gevaarlijk – het moet onmiddellijk opgeveegd en op de correcte manier opgeruimd worden.

- De plastic glasafsluitingsstrip (00710) langs de bovenkant van de tweede ruit D aanbrengen in de zijkant zoals in D.
- Neem de plastic plaat code H; verwijder de beschermende laag van beide kanten en breng de plastic glasafsluitingsstrip (00710) op de bovenkanten aan.
- Wees er zeker van dat de plastic streppen goed op hun plaats zitten en plastic plaat in de eerste plastic strip zetten en centraliseren tussen de ruitenspijlen. Zorg ervoor dat hij goed vast zit.
- De plastic plaat om de ruitenspijlen heen buigen en vastzetten met vier glasveerklammermetjes aan weerszijden.
- De volgende ruit in de plastic strip zetten en goed aandrukken, centraliseren tussen den en vastzetten met 2 glasveerklammermetjes aan weerszijden.
- Twee buigzame glashouderrijes (00135) aan de bovenkant van ruit aanbrenger zoals in E.
- De laatste ruit onder de nchel omhoogduwen totdat hij niet verder gaat zoals in F and centraliseren. De glashouderrijes (00135) omhoog buigen over de onderkant van ruit om hem op z'n plaats te houden. Vastzetten met 2 klemmetjes aan alle kanten.
- Voor de rest van de zijkant en dak herhalen.
- Navolgen voor de rest van de broeikas.
- Ruiten in hoeken aanbrengen zoals in G.

Het Glas Erin Zetten

- Eerst de glaslijst (00411) aanbrengen; aan de bovenkant bij de richel beginnen en de glaslijst op z'n plaats duwen op de ruitenspijl zoals A.
- Een van de lijst vasthouden en hem over de hele lengte aanbrenger, en voor zorgend dat hij niet uitgerekt wordt, zoals in B. Ongeveer 25mm lateri hängen als overlap; totdat alle ruiten aangebracht zijn en dan op maat knippen.
- Het ruitensplan in Fig. 1 goed bekijken.
- Onderaan (drempel) beginnen en ruit op de drempel plaatsen en centraliseren tussen de ruitenspijlen. Op z'n plaats brengen met twee glasveerklammermetjes (00453) aan weerszijden zoals in C en Fig. 1.
- Twee glashouderrijes (00458) op de bovenkant van de eerste ruit aanbrengen en de tweede ruit in de houderrijes plaatsen, centraliseren tussen de ruitenspijlen; vastzetten zoals voor de eerste ruit.

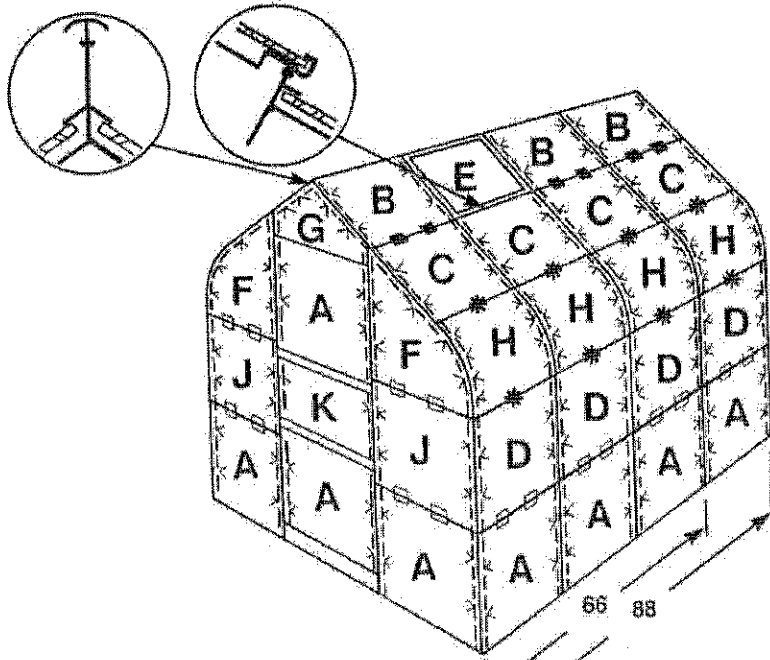
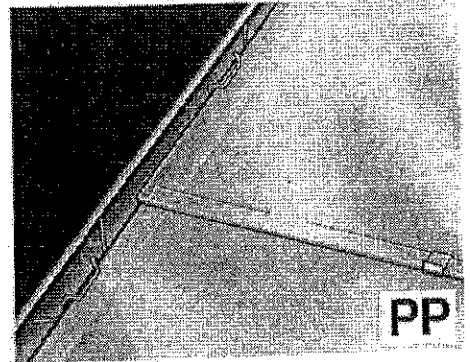
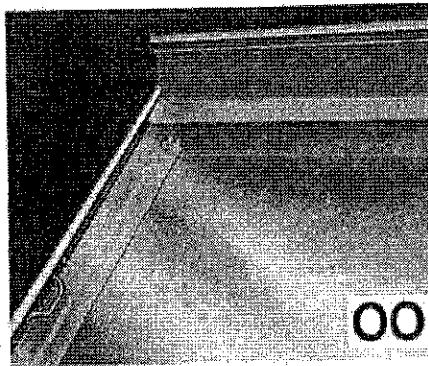
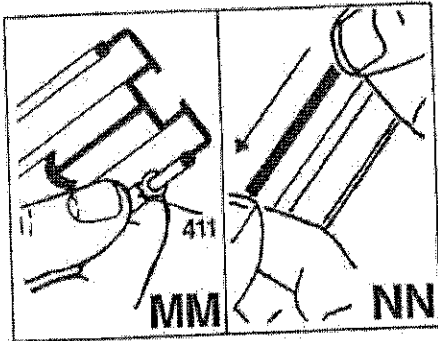
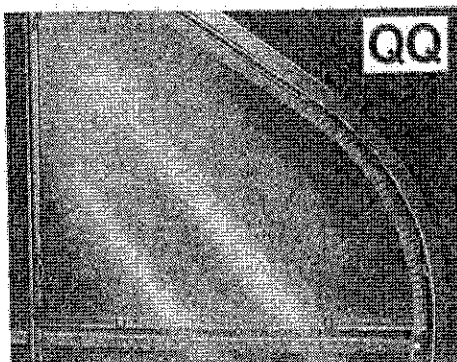
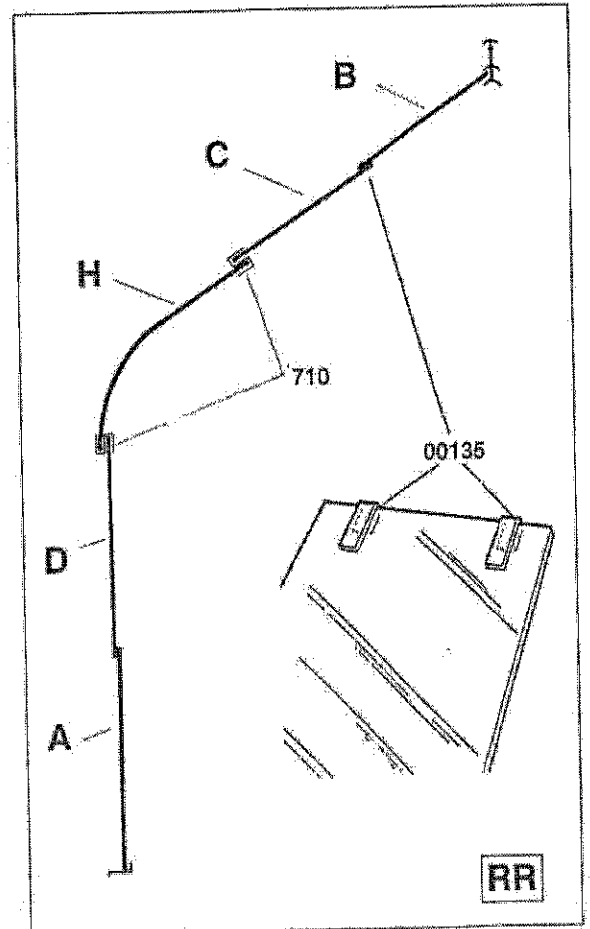
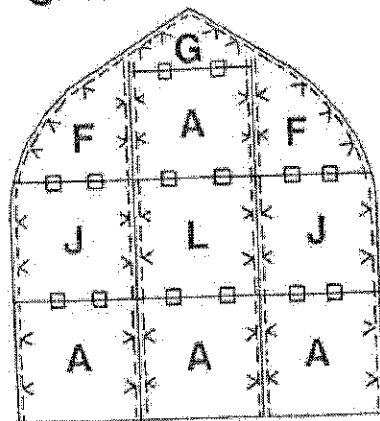


fig 18

- 00135 Bøjt hælklæmma
 Bøjelige rudaholderclips
- 411 Rudepakning
 Glasslist
- 458 Glasclips
 Fjærklammer
 (til innsætning av glass)
- < 453 Glasclenmer
 Holdeklammer
- * 710 Rudepakning
 Glasslist



	Glass Size mm	66	86
A	610 x 610	14	16
B	610 x 544	5	7
C	610 x 356	6	8
D	610 x 508	6	8
E	600 x 544	1	1
F	610 x 608	4	4
G	610 x 217	2	2
H	610 x 440 (Plastic)	6	8
J	610 x 533	4	4
K	610 x 300	1	1
L	610 x 540	1	1

- Använd alltid lämpliga handskar och skyddsglasögon vid hantering av glas.
- Använd inte våld för att lå glasset att passa. Kontakta vår kundtjänst om du har svårigheter.
- Glasskår vor är en riskkälla – städa ome-delbart upp dem och gör av med dem på ansvarsfullt sätt.

Isättning av Glas

- Sätt först i Glasningslåsten (00411). Börja överst intill takåskanten och tryck fast lister mot spröjsen, se A.
- Håll del av lister och kläm fast den utefter längden, men se till att den inte blir sträckt, se B. Lämnä ca 25mm extra list tills allt glas satts i växthuset och skär sedan av det överflödiga.
- Titta på glasisättningsplanen i Fig. 1.
- Börja nederst (vid fönsterbrädan) Ställ glasset på fönsterbrädan och centrera det mellan spröjsarna. Knäpp fast det med två fjäderklämmor (00453) på var sida, se C och Fig. 1.
- Sätt två hållklämmor (00458) på överkanten av det första glasset och placera nästa glas i hållklämmorna. Se till att det kommer centralt mellan spröjsarna och knäpp pet på plats

som del första glasset.

- Sätt fasthållningslistan av plast (00710) längs över kanten på den andra rutan D på sidan, se D.
- Ta bort skyddsfilmen från båda sidorna av plastrutan H och tryck fast fasthållningslistan av plast (00710) på övre kanten.
- Se till att plastlisterna är ordentligt i och sätt plastrutan i den första plastlistan så den kommer centralt mellan spröjsarna. Se till att rutan sitter ordentligt i.
- Böj plastrutan runt spröjsarna och knäpp fast den med fyra fjäderklämmor på var sida.
- Sätt i nästa glas i plastlistan och tryck in det Centrera det och knäpp fast det med hjälp av två fjäderklämmor på var sida.
- Sätt två böjliga hållklämmor (00135) på övre kanten av glasset, se E.
- Tryck upp det sista glasset under takåskanten så långt det går, se F, och centrera. Böjhållklämmorna (00135) över den nedre delen av glasset så det sitter fast Knäpp fast det med två klämmor på vardera sidan.
- Upprepa förfarandet för resten av sidan och taket.
- Förstätt med resten av växthuset.
- Sätt i glas i hörnen, se G.

- Bär alltid passande handskar och beskytelsebriller under arbete med glas.
- Hvis du har problemer med monterig af glasset, må du ikke bruge for mange kræfter. Bød vor kundeser vicsafdeling om råd.
- Glasstمبر er farlige - fjern dem straks og skaf dig af med dem på sikker vis.

- Sæt glassholderstrimlen af plastik (00710) ind langs den øverste kant af anden rudeglas A i siden som i D.
- Tag plastikpladen, kode H og fjern beskyttelsesfilmen fra begge sider og skub plastikstrimlen (00710) ind langs den øverste kant.
- Sørg for at plastikstrimlen er helt på plads, og sæt så plastikpladen in i den første plastikstrimmel og midterstil mellem sprosser Sørg for fuldstændig indsejning.
- Böj plastikpladen rundt om sprosserne og clip på plads, med fire fjederclips på hver side.
- Sæt næste rude i plastikstrimlen og skub helt ind, midterstil og clip på plads med 2 lyseserclips på hver side.
- Sæt de to bøjlige rudeholderclips (00135) på øverste kant af ruden som i E.
- Skub sidste rude op under tagrygsbarren så langt som muligt, som i F, og midterstil. Böj rudeholderclips (00135) over den hederste kant for at holde fast Clip på plads med 2 rudeclips på hver side.
- Gentag i alle side- og tagfelter.
- Gentag over hele drivhuset.
- Sæt hjørneglas i søn i G.

Glasisætning

- Først undersøettes strimlerne (00411). Idet man begynder foroven nær tagryggen idet man skubber strimlen i sprossen som i A.
- Mens man holder på en del af strimlen, skubber man langs hele strimlen, uden at strække den, som i B. Lad der være ca 25mm overlappning af ekstra strimmel, indtil alt glasset er sat i vækthuset, og trim så.
- Studer glasisättningsplanen i Fig. 1.
- Begyndende ved bunden (rammekarmen) stiller man glasset på karmen og midterstiller mellem sprosser Clip på plads med to glasfjeder clips (00453) på hver side som i C, og Fig. 1.
- Sæt de to glassholderclips (00458) øverst på første rude og sæt anden rude i glassholderclips.